

sturm!
нас рекомендуют друзья

Насосная станция

WP9742CI

ИНСТРУКЦИЯ ПО ЭКСПЛУАТАЦИИ И ТЕХНИЧЕСКОМУ ОБСЛУЖИВАНИЮ



ERC IPX4

WP9742CI-M-2026XXXX-2608



СОДЕРЖАНИЕ

Инструкция по безопасности.....	3
Область применения и назначение.....	10
Внешний вид.....	11
Технические характеристики.....	12
Правила эксплуатации оборудования.....	12
Правила установки и подключения оборудования.....	14
Работа с инструментом.....	16
Техническое обслуживание оборудования.....	19
Гарантийное обязательство.....	20
Срок службы.....	21
Перечень критических отказов и ошибочные действия персонала или пользователя.....	21
Критерии предельных состояний.....	21
Действия персонала в случае инцидента, критического отказа или аварии.....	21
Хранение.....	22
Транспортировка.....	22
Утилизация.....	22
Значения шума и вибрации.....	22
Информация для покупателя.....	23

Уважаемый покупатель! Компания **Sturm!** выражает Вам свою глубочайшую признательность за приобретение данной модели. Изделия под торговой маркой **Sturm!** постоянно совершенствуются и улучшаются. Поэтому технические характеристики, комплектация и дизайн могут меняться без предварительного уведомления. Приносим Вам наши глубочайшие извинения за возможные причиненные этим неудобства.

ВНИМАНИЕ! Внимательно изучите данную инструкцию по эксплуатации и техническому обслуживанию.

Храните её в защищенном месте.

ВНИМАНИЕ! Оборудование не предназначено для использования лицами (включая детей) с пониженными физическими, сенсорными или умственными способностями или при отсутствии у них жизненного опыта или знаний, если они не находятся под присмотром или не проинструктированы об использовании оборудования лицом, ответственным за их безопасность. Дети должны находиться под присмотром для недопущения игр с оборудованием.

ИНСТРУКЦИЯ ПО БЕЗОПАСНОСТИ.

ОБЩИЕ УКАЗАНИЯ МЕР БЕЗОПАСНОСТИ.

ВНИМАНИЕ! Прочтите все предупреждения, указания мер безопасности и все инструкции. Невыполнение предупреждений и инструкций может привести к поражению электрическим током, пожару или серьезным повреждениям. Сохраните эти инструкции.

1) БЕЗОПАСНОСТЬ МЕСТА ЗАБОРА ВОДЫ.

- a. Содержите место забора воды чистым и хорошо освещенным. Если рабочее место загромождено или плохо освещено, это может привести к несчастным случаям.
- б. Запрещается использование насоса в водоемах, в которых находятся люди.
- в. Не следует эксплуатировать насос во взрывоопасной среде (в присутствии воспламеняющихся жидкостей, газов). Машины с электрическим приводом являются источником искр, которые могут привести к возгоранию.

г. Не подпускайте детей и посторонних лиц к насосу в процессе его работы.

2) ЭЛЕКТРИЧЕСКАЯ БЕЗОПАСНОСТЬ.

- а. Штепсельные вилки насосов должны подходить под розетки. Никогда не изменяйте штепсельную вилку каким-либо образом. Не используйте каких-либо переходников для машин с заземляющим проводом. Использование оригинальных вилок и соответствующих розеток уменьшит риск поражения электрическим током.
- б. Не допускайте контакта тела с заземленными поверхностями, такими, как трубы, радиаторы, плиты и холодильники. Существует повышенный риск поражения электрическим током, если Ваше тело заземлено.
- в. Не подвергайте открытые части насоса воздействию дождя и не держите их во влажных условиях. Вода, попадая в электрическую часть, увеличивает риск поражения электрическим током.
- г. Обращайтесь аккуратно со шнуром. Никогда не используйте шнур для переноса, погружения и извлечения насоса и вытаскивания вилки из розетки. Исключите воздействие на шнур тепла, масла, острых кромок или движущихся частей. Поврежденные или скрученные шнуры увеличивают риск поражения электрическим током.
- д. При эксплуатации насоса пользуйтесь удлинителем, пригодным для использования на открытом воздухе. Это уменьшает риск поражения электрическим током.
- е. Используйте источник питания, снабженный устройством защитного отключения (УЗО). Использование УЗО уменьшает риск поражения электрическим током.

3) ЛИЧНАЯ БЕЗОПАСНОСТЬ.

- а. Будьте бдительны, следите за своими действиями и руководствуйтесь здравым смыслом при эксплуатации насосов. Не пользуйтесь насосами, если Вы устали, находитесь под действием наркотических средств, алкоголя или лекарственных препаратов. Кратковременная потеря концентрации внимания при эксплуатации насосов может привести к серьезным повреждениям.
- б. Пользуйтесь индивидуальными защитными средствами.
- в. Не допускайте случайного включения насоса. Обеспечьте, чтобы выключатель находился в положении “Отключено” перед подсоединением к сети при подъеме и переноске насоса.

- г. Перед включением насоса удалите все регулировочные или гаечные ключи. Ключ, оставленный вблизи вращающихся частей машины, может привести к травмированию оператора.
- д. Одевайтесь надлежащим образом. Не носите свободной одежды или ювелирных изделий. Не приближайте свои волосы, одежду и перчатки к движущимся частям насоса.

4) ЭКСПЛУАТАЦИЯ И УХОД ЗА НАСОСОМ.

- а. Не перегружайте насос. Используйте насос соответствующего назначения для выполнения работы, на которую он рассчитан. Насос должен работать только с теми жидкостями, для которых предназначен.
- б. Не используйте насос, если его выключатель неисправен (не включает или не выключает).
- в. Отсоедините вилку от источника питания насоса перед выполнением каких-либо регулировок, технического обслуживания, замены принадлежностей или помещением его на хранение.
- г. Храните неработающий насос в месте, недоступном для детей и посторонних лиц.
- д. Обеспечьте техническое обслуживание насоса. Проверьте исправность насоса перед использованием.
- е. Перед началом работы убедитесь, что параметры питающей электросети и условия работы соответствуют требованиям эксплуатации.
- ж. Во время работы следите за исправным состоянием насоса. В случае отказа, сильного шума, стука, следует немедленно выключить насос и обратиться в сервисный центр.

5) ОБСЛУЖИВАНИЕ.

- а. Ваш насос должен обслуживаться квалифицированным персоналом, использующим только оригинальные запасные части. Это обеспечит безопасность машины.

ПРАВИЛА БЕЗОПАСНОСТИ ДЛЯ НАСОСА.

1) Общие указания мер безопасности.

- 1. **ВНИМАНИЕ!** Перед началом эксплуатации выполните заземление (машина класса I по ГОСТ Р МЭК 60745-1-2011). Используйте удлинители, имеющие трехжильный кабель с заземляющим контактом!
 - а. Не используйте в качестве заземления трубы магистралей.
 - 2. К самостоятельной работе с насосом допускаются лица старше 18 лет.
 - 3. Опасными и вредными производственными факторами при работе с насосом являются: движущиеся машины и механизмы; подвижные части оборудования, повышенная вибрация; нагретая поверхность

машин и оборудования; повышенный уровень шума; недостаточная освещенность; возможность появления опасного электрического напряжения на не токопроводящих частях оборудования; острые кромки, заусенцы и шероховатость на оборудовании; повышенное давление жидкости; поражение электрическим током; пожарная опасность.

4. **ЗАПРЕЩЕНО!** Запрещается самостоятельное устранение неисправностей электропроводки и электрооборудования.
5. **ЗАПРЕЩЕНО!** Не допускается работа на неисправном или со снятыми защитными устройствами насосе, при неисправных сигнализации и контрольных устройствах, с нарушенной цепью заземления.
6. Подключение насоса к питающей электросети должно осуществляться в строгом соответствии с «Правилами технической эксплуатации электроустановок потребителей» и «Правилами техники безопасности при эксплуатации электроустановок потребителей» (ПТЭ и ПТБ)

2.Требования безопасности перед началом работы.

1. Осмотреть и надеть средства индивидуальной защиты так, чтобы не было свисающих концов, а волосы были полностью убраны под головной убор.
2. Включить освещение места забора воды.
3. Проверить надежность крепления насоса, оборудования, защитных кожухов и заземления.
4. Проверить работу выключателя, целостность вилки и питающего провода.
5. Должен быть свободный доступ к выключателю и к сетевой розетке.
6. Пространство должно быть свободным для ведения технологического процесса.

3.Требования безопасности во время работы.

1. Убедитесь, что насос находится в устойчивом положении, особенно при использовании в автоматическом режиме.
2. Насос необходимо размещать в максимально доступных для технического обслуживания местах, насколько близко к источнику жидкости, насколько позволяют правила безопасности.
3. Закрепите насос так, чтобы он не смог самопроизвольно перемещается в процессе работы.
4. Перед установкой и запуском насоса проверяйте смазку в соответствии с планом технического обслуживания насоса.

5. Запрещается до полной остановки насоса открывать и снимать кожухи, производить смазку, подтягивать резьбовые соединения и производить все виды технического обслуживания.
6. При ремонте пользоваться только исправным инструментом.
7. Перед использованием убедитесь, что выходная труба не засорена.
8. Не применяйте насос при уровне ниже минимального (см. технические характеристики).
9. Не пытайтесь использовать насос для поднятия воды выше уровня, указанного в технических характеристиках.
10. Работа насоса без воды приводит к повышенному износу.
11. Насос должен быть немедленно выключен при понижении воды ниже минимального уровня.
12. Песок и другие абразивные материалы приводят к повышенному износу.
13. Оберегайте насос от замерзания.
14. Запрещается использовать насос для откачки коррозионных, легковоспламеняющихся жидкостей, масел. Температура жидкости не должна превышать 35°.
15. Перед запуском насоса проверьте, чтобы были открыты все задвижки. Работа насоса при перекрытых всасывающих или напорных патрубках одна из причин сильного перегрева.
16. Если насос перегрелся, то отключите насос, дайте насосу остыть до комнатной температуры. С перегретого насоса запрещено снимать заднюю крышку, крышку заливной горловины, заглушку отверстия манометра или сливную пробку пока он не остынет.
17. Соблюдайте правильное направление вращения – вращение вала в неправильном направлении может привести к раскручиванию рабочего колеса, что в свою очередь может повредить корпус насоса или другие его детали.
18. При подъеме насоса используйте подъемное оборудование соответствующей грузоподъемности.
19. Не запускайте в первый раз насос, не залив в его корпус жидкость, в противном случае насос может быть поврежден. Насос не будет работать, если в корпусе нет жидкости.
20. Регулярно проверяйте, чтобы фильтр на всасывающей линии не был загрязнен.
21. Никогда не работайте с насосом, находящимся в среде, содержащей взрывчатые или летучие вещества, если он не разработан специально для работы в такой среде.

22. После доставки тщательно проверьте насос на предмет наличия повреждений, полученных при транспортировке.
23. При ремонте насоса не снимайте и не закрывайте предупреждающие таблички и ярлыки.
24. С техникой должен работать только квалифицированный персонал.
25. Не работайте в подземных помещениях с насосами поодиночке и без надлежащей вентиляции.
26. Не поднимайте насос за электрический шнур.
27. Перед тем, как проводить техобслуживание, полностью обесточьте оборудование.
28. После срабатывания автоматической защиты от перегрузки, повторный пуск производите не ранее чем через 10 минут.
29. Не устанавливайте насос непосредственно на мягкий, рыхлый грунт.








4. Требования безопасности в аварийных ситуациях.

1. При появлении посторонних шумов, запаха гари, дыма, выявлении неисправностей, искрении электрооборудования, появлении электрического напряжения на деталях, повышении нагрева поверхности, нарушении целостности защитных устройств немедленно остановить насос нажмите на кнопку выключателя, выньте из розетки вилку.
2. В случае травмирования принять меры по оказанию доврачебной помощи пострадавшему обратиться за помощью к медицинскому работнику.
3. При загорании насоса отключить электроэнергию, подать сигнал пожарной тревоги к приступить к тушению.

5. Требования безопасности по окончании работы.

1. Отключите насос, вытащив питающую вилку из розетки.
2. При минусовой температуре по окончании работы полностью сливайте жидкость из насоса.

Предписывающие знаки Гост 12.14.026-2001.

	Работать в защитной одежде	На рабочих местах и участках, где необходимо применять средства индивидуальной защиты
	Отключить штепсельную вилку	На рабочих местах и оборудовании, где требуется отключение от электросети при наладке или остановке электрооборудования и в других случаях
	Работать в защитных перчатках.	На рабочих местах и участках работ, где требуется защита рук от воздействия вредных или агрессивных сред, защита от возможного поражения электрическим током
	Работать в защитной обуви	На рабочих местах и участках, где необходимо применять средства индивидуальной защиты
	Работать в защитных наушниках	На рабочих местах и участках с повышенным уровнем шума
	Работать в защитных очках	На рабочих местах и участках, где требуется защита органов зрения
	Электроинструмент класса I (по ГОСТ 60745-1-2009).	Электроинструмент 1 класса содержит рабочую изоляцию, заземляющее устройство, жилу в проводе и вилку «земля – контакт». Заземление обязательно.

ОБЛАСТЬ ПРИМЕНЕНИЯ И НАЗНАЧЕНИЕ.

Водяные центробежные насосы с ресивером и реле давления (насосные станции) предназначены для подачи чистой воды в жилые помещения при постоянном давлении. Они могут быть использованы для бытового водоснабжения туалетов, умывальников, стиральных и посудомоечных машин, полива приусадебных участков. Данное оборудование предназначено для подачи технической воды для бытовых нужд. Насосы не обеспечивают очистку и фильтрацию воды для питья. Употребление такой воды может быть опасно для здоровья.

ЗАПРЕЩЕНО! Категорически запрещается перекачивание грязной воды, содержащей абразивные вещества или длинноволокнистые включения.

ЗАПРЕЩЕНО! Категорически запрещается перекачивание данными насосами и насосными станциями химически агрессивных, легко воспламеняющиеся или взрывчатых жидкостей (бензин, масла, растворители), морской воды, жидких пищевых продуктов.

Температура перекачиваемой воды должна быть не выше +40°C.

ВНИМАНИЕ! В течение одного часа насос не должен запускаться более 20 раз, чтобы не допустить чрезмерного нагрева электродвигателя.

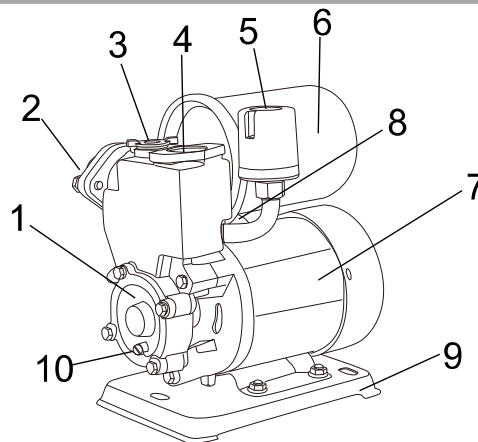
Вид климатического исполнения данной модели УХЛ 4 по ГОСТ 15150-69, то есть, рассчитан на работу при температуре окружающей среды от +1 до +40 °С. Степень защиты – IPX4 (по ГОСТ 14254-96).

Данный инструмент должен подключаться к источнику питания с напряжением, соответствующим напряжению, указанному на идентификационной пластинке, и может работать только от однофазного источника переменного тока.

ВНИМАНИЕ! Перед началом эксплуатации выполните заземление (машина класса I по ГОСТ Р МЭК 60745-1-2011).

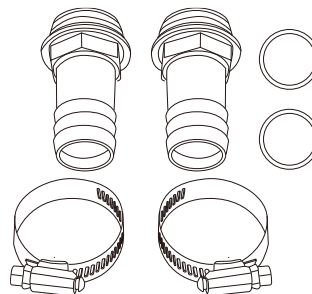
ВНЕШНИЙ ВИД.

1. Корпус насоса.
2. Входное отверстие
3. Крышка рабочей камеры насоса
4. Выходное отверстие
5. Датчик давления
6. Бак расширительный
7. Электродвигатель
8. Конденсатор
9. Основание
10. Сливная пробка



Комплектность поставки

- Насосная станция
- Штуцер резьбовой (2шт)
- Кольцо уплотнительное (2шт)
- Хомут для шланга (2 шт)
- Инструкция по эксплуатации
- Инструкция по безопасности



ТЕХНИЧЕСКИЕ ХАРАКТЕРИСТИКИ.

Параметры	WP9742CI
Потребляемая мощность (max), Вт	420
Напряжение/ Частота, В/Гц	~220/50
Максимальная производительность, л/час	2000
Максимальная высота подъема, м	28
Максимальная глубина всасывания, м	8
Температура воды (max), °С	35
Диаметр штуцеров для шланга, ``/мм	1/25
Длина кабеля питания, м	0,75
Масса, кг	9,0

ПРАВИЛА ЭКСПЛУАТАЦИИ ОБОРУДОВАНИЯ.

Не перегружайте насосы и насосные станции. Используйте насосы, соответствующие нагрузке при вашей работе. Правильно подобранные насосы и насосные станции позволяют более качественно выполнить работу по подъёму воды и обеспечивают большую безопасность.

Отсоедините штепсель от источника электропитания перед проведением любых регулировок, замены аксессуаров или принадлежностей, или при хранении оборудования. Такие профилактические меры по обеспечению безопасности уменьшают риск случайного включения насоса.

Храните оборудование вне досягаемости для детей и других людей, не имеющих навыков работы с насосами и насосными станциями.

Вовремя проводите необходимое обслуживание насосов. Должным образом обслуженные насосы и станции работают лучше и обеспечивают лучшую безопасность.

ЗАПРЕЩЕНО! Любое изменение или модификация запрещается, так как это может привести к поломке оборудования и/или травмам.

Регулярно проверяйте регулировки оборудования, а также обращайте внимание на отсутствие деформаций рабочих частей или их поломки. Если есть повреждения, отремонтируйте оборудование перед началом работ. Много несчастных случаев вызвано плохо обслуженными насосами и насосными станциями. Составьте график периодического сервисного обслуживания вашего оборудования.

Используйте только принадлежности, которые рекомендуются изготовителем для вашей модели. Принадлежности, которые могут подходить для одному насосу или станции, могут стать опасными, когда используется на другом насосе или насосной станции.

Насосы и насосные станции оборудованы системой защиты от брызг, но ее необходимо защищать от влаги. Пожалуйста, не оставляйте и не включайте станцию под дождем или в сырости.

ЗАПРЕЩЕНО! Запрещается использовать оборудование для работы с горючими или другими опасными жидкостями.

ЗАПРЕЩЕНО! Центробежный насос или насосная станция не должна работать на всасывание без воды.

Оборудование предназначено для работы с чистой водой. Оно может применяться для орошения садов, подачи воды в помещение, полива сельскохозяйственных культур.

ВНИМАНИЕ! Насосное оборудование не должно в течение длительного времени подвергаться воздействию посторонних включений, песка, осколков камней и липких веществ, попавших в него из перекачиваемой жидкости. Поскольку перекачиваемая жидкость может содержать химические вещества, которые способны разъедают механизм, необходимо уделить особое внимание защите от их воздействия.

ПРАВИЛА УСТАНОВКИ И ПОДКЛЮЧЕНИЯ ОБОРУДОВАНИЯ.

ВНИМАНИЕ! На время установки станцию необходимо обесточить.

ВНИМАНИЕ! Во время ввода оборудования в эксплуатацию необходимо избегать избыточной влажности и обеспечить доступ свежего воздуха, а температура окружающей среды должна составлять не более 40°C.

Установка

Правильная установка (рис. 1)

A- эксцентриковый переходник.

B- положительный подъем.

C- хорошее погружение.

D- плавный изгиб.

E- диаметр шланга не больше диаметр входного

Штуцера станции.

F- высота всасывания.

G- трубопровод закреплен отдельно.

H- обратный клапан.

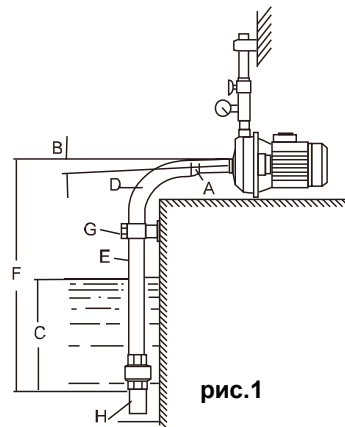


рис. 1

Примеры неправильной установки (рис. 2)

1. Сильный изгиб- высокое сопротивление потоку.
2. Недостаточное погружение- всасывание воздуха.
3. Отрицательный подъем- воздушный карман.
4. Диаметр шланга больше диаметра входного штуцера станции- высокое сопротивление потоку.

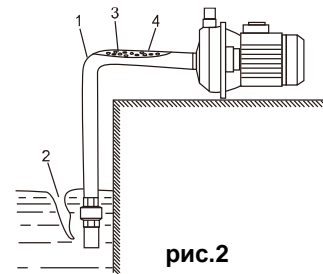


рис.2

Подключение электричества

ВНИМАНИЕ! Пожалуйста, проверьте, соответствует ли напряжение и частота, указанные на паспортной табличке насоса напряжению и частоте сети.

ВНИМАНИЕ! (Под напряжением) Электрик, ответственный за установку насосной станции, должен проверить, соответствует ли подключение действующим нормам, имеется ли заземление.

Заземление



Кабель насоса оснащен штепселем с двумя выводами заземления, что обеспечивает надежное заземление. Однако используемая для подключения розетка тоже должна быть заземлена. Гарантия не распространяется на случаи поломки аппарата вследствие короткого замыкания. В подобном случае насос необходимо доставить в сервисный центр (либо в гарантийную ремонтную мастерскую) для платной замены вышедших из строя деталей. Если

требуется удлинить имеющийся кабель, необходимо использовать кабель с той же площадью сечения, что и первоначально установленный.

РАБОТА С ИНСТРУМЕНТОМ.

ВНИМАНИЕ! Перед каждым использованием и периодически во время работы пользователь обязан:

- проводить визуальный осмотр инструмента,
- проверять общее состояние инструмента,
- проверять целостность инструмента, аксессуаров и защитных приспособлений к нему,
- проверить надежность креплений узлов, насадок и т.п., затяжки болтов и т.п.,
- отсутствия иных повреждений (в т. ч. течи) или иных отклонений от нормы.

При обнаружении – устранить недостатки до начала использования.

Использование инструмента, имеющего повреждения или ослабленные крепежные элементы – запрещено и опасно, в связи с возможностью получения травмы.

Производитель не несет ответственность за последствия и ущерб, причиненный вследствие использования инструмента с указанным выше отклонениями.

- Перед включением насосной станции необходимо подсоединить всасывающий и отводящий шланги. Всасывающий шланг предназначен для подачи воды из резервуара в насос.
- Пользователю необходимо убедиться в надежности подсоединения всасывающего шланга к насосу. Если шланг подсоединен неплотно, эффективность работы насоса снизится, либо насос не будет работать. Если длина всасывающего шланга составляет менее 5м, мы рекомендуем использовать шланг не менее 1” (25 мм).
- Перед включением необходимо заполнить рабочую камеру насоса водой, открутив крышку рабочей камеры (3)
- Чтобы сократить время накачивания воды, мы рекомендуем устанавливать фильтр на входе всасывающего шланга.

ВНИМАНИЕ! Мы обращаем внимание пользователей на то, что во время работы насоса всасывающий шланг может работать вхолостую, но не дольше 7 минут.

- В случаях, когда насос используется для подачи воды в помещения или для автоматической подачи воды, абсолютно необходимо установить во всасывающем шланге обратный клапан. В противном случае после включения автоматического переключателя насосной станции в системе понизится давление, что может привести к частому и неконтролируемому включению / выключению системы.
- В случаях, когда насос используется для подачи воды в помещения или для автоматической подачи воды, мы рекомендуем пользователю установить обратный клапан между всасывающим шлангом и впускным отверстием насоса. Тогда в случае приостановки работы всасывающий шланг не будет работать вхолостую. Когда насос включают повторно, он будет способен к быстрому всасыванию воды.
- Кроме того, можно будет избежать падения давления во всасывающем шланге и нарушения целостности всасывающего шланга. Кроме того, можно установить дополнительный клапан в начале переднего отсека всасывающего шланга. Длина всасывающего шланга по вертикали, между насосом и поверхностью резервуара с водой, не должна превышать 8м, и длина шланга по горизонтали также не должна быть чрезмерной.
- Пользователю необходимо проследить за тем, чтобы при установке шланг принял наклонное положение.
- Мы также обращаем внимание пользователя на то, что в значения номинальной мощности и максимальной высоты забора воды необходимо внести поправки с учетом установки указанных дополнительных приспособлений.

Автоматическое самовсасывание

Поскольку это самовсасывающая станция, она способна закачивать воду с уровня значительно ниже уровня насоса. При каждом новом присоединении или в случае потери воды (всасывания воздуха) необходимо заново заполнить насос водой. Включение не заполненного водой насоса приводит к выходу его из строя! Заполните насос и входной трубопровод водой через заливное отверстие и таким образом удалите воздух (рис.3), насосная

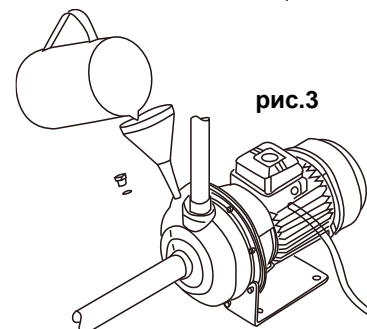


рис.3

станция способна поднимать воду с глубины 8 метров менее чем за 5 минут.

Автоматическое включение


Клапан давления обеспечивает автоматическое включение насосной станции, когда вода расходуется и автоматически останавливается, когда расход воды прекращается.

Встроенная функция защиты


Насосная станция оснащена функцией автоматического сброса. В случае сухого хода или прекращения подачи воды насос остановится.


Фильтр перед входным отверстием насоса


Чтобы избежать всасывания песка, камней и других посторонних включений, необходимо установить перед входным отверстием насоса фильтр.

 Во время работы насоса необходимо открыть отверстие для выхода воды (кран, поливное устройство), чтобы воздух мог выйти из шланга. Если выходное отверстие перекрыто, насос может быть поврежден в результате чрезмерного нагревания, если время работы составит более 5 минут.

 Продолжительность работы насоса вхолостую не должна превышать 10 секунд.

 Необходимо избегать замерзания насоса и не помещать его в помещения с температурой ниже 0°C.

 Температура забираемой воды не должна превышать 35°C.

 Попадание в насос песка и мелких камней, которые могут содержаться в забираемой воде, может привести к быстрому износу и снижению пропускной способности насоса. В связи с этим необходимо установить фильтр.



Насос не предназначен для продолжительного использования, к примеру, на промышленных или добывающих предприятиях, для систем оборотного водоснабжения и т.п.

ТЕХНИЧЕСКОЕ ОБСЛУЖИВАНИЕ ОБОРУДОВАНИЯ.

Возможные неисправности и действия по их устранению

Неисправность	Причины	Методы устранения
Не запускается электродвигатель	Срабатывает тепловая защита	Если мотор перегревается, он перестает работать. Включите насос после остывания.
	Вышло из строя устройство тепловой защиты	Замените
	Неисправность соединительного шнура и/или штекера	Замените шнур.
	Обрыв питающего шнура	Замените шнур.
	Неисправность электродвигателя	Отремонтируйте двигатель или замените его
	Заклинивание рабочего колеса	Выполните очистку рабочего колеса
	Низкое напряжение в сети	- Свяжитесь с представителем поставщика электроэнергии
Двигатель запускается, но насос не качает воду	Недопустимо низкий уровень воды в скважине или чрезмерная высота всасывания	-Проверьте уровень воды в скважине -Установите насос ближе к уровню всасывания воды
	Неисправность обратного клапана	Снимите крышку обратного клапана, и выполните очистку гнезда клапана и клапанного отверстия
	Забит фильтрующий элемент или всасывающий клапан	Произведите их очистку
	Наличие подсосов воздуха во всасывающий патрубок	-Проверьте герметичность стыков трубопроводов и затяните их надлежащим образом -Убедитесь в том, что всасывающий клапан погружен на глубину не менее 50 см.
	Наличие подсосов воздуха в насос через торцевое уплотнение	Замените торцевой уплотнитель

Тепловая защита электродвигателя срабатывает слишком часто	Недопустимо низкая/высокая величина напряжения питающей сети	-Свяжитесь с представителем поставщика электроэнергии
	Рабочее колесо соприкасается с другими частями. Заклинивание рабочего колеса.	-Проверьте и устраните неисправность -Выполните очистку рабочего колеса.
	Пробит конденсатор или обрыв в цепи конденсатора	Замените конденсатор
Насос не качает воду в течение нескольких минут после включения	Наличие подсосов воздуха во всасывающий патрубок или воздушных пробок	Устраните дефект на трубопроводе (Для предотвращения утечек воздуха)
Насос запускается, но не качает воду	Утечки воды через систему трубопроводов или насос	Отремонтируйте трубопровод, детали насоса, регулирующую арматуру и т. д
	Утечки воды через торцевое уплотнение	Замените торцевой уплотнитель
Недостаточная величина расхода	Предельная высота всасывания	Проверьте высоту всасывания
	Забит фильтрующий элемент или частично заблокирован всасывающий клапан	Проверьте клапан или фильтрующий элемент, и, если необходимо, всю систему всасывания.
	Заблокировано рабочее колесо	Разберите насос и тщательно выполните очистку корпуса насоса и рабочего колеса.

Периодически проверяйте шнур электропитания. Если кабель поврежден - отремонтируйте в ближайшем авторизованном сервисном центре.

Ремонт Вашего оборудования поручайте только квалифицированному персоналу и только с применением оригинальных запасных частей. Обслуживание оборудования должно быть выполнено только квалифицированным персоналом уполномоченных сервисных центров. Обслуживание, выполненное неквалифицированным персоналом может стать причиной поломки инструмента и травм.

ГАРАНТИЙНОЕ ОБЯЗАТЕЛЬСТВО.

На электроинструмент распространяется гарантия, согласно сроку, указанному в гарантийном талоне. Вы можете ознакомиться с правилами гарантийного обслуживания в гарантийном талоне, прилагаемом к инструкции по эксплуатации.

СРОК СЛУЖБЫ.

Срок службы инструмента составляет 5 лет с даты продажи. По истечении срока службы и при выработке назначенного ресурса изделие подлежит утилизации в соответствии с установленными правилами в РФ. ЗАПРЕЩЕНО применение инструмента не по назначению!

ПЕРЕЧЕНЬ КРИТИЧЕСКИХ ОТКАЗОВ И ОШИБОЧНЫЕ ДЕЙСТВИЯ ПЕРСОНАЛА ИЛИ ПОЛЬЗОВАТЕЛЯ.

Не использовать с поврежденным корпусом или не использовать при появлении дыма непосредственно из корпуса изделия. Не использовать с перебитым или оголенным электрическим кабелем. Не включать при попадании воды в корпус. Не использовать при сильном искрении. Не использовать при появлении сильной вибрации.

КРИТЕРИЙ ПРЕДЕЛЬНЫХ СОСТОЯНИЙ.

Перетёрт или повреждён электрический кабель. Поврежден корпус изделия.

ДЕЙСТВИЯ ПЕРСОНАЛА В СЛУЧАЕ ИНЦИДЕНТА, КРИТИЧЕСКОГО ОТКАЗА ИЛИ АВАРИИ.

При возникновении инцидента или аварии следует незамедлительно остановить работу с инструментом, обесточить, обратиться в сервисную службу, действовать по указаниям службы сервиса, если таковые поступили, и не допускать людей к работе с инструментом.

ХРАНЕНИЕ.

Необходимо хранить в сухом месте. Необходимо хранить вдали от источников повышенных температур и воздействия солнечных лучей. При хранении необходимо избегать резкого перепада температур. Хранение без упаковки не допускается. Подробные требования к условиям хранения смотрите в ГОСТ 15150 (Условие 1).

ТРАНСПОРТИРОВКА.

Категорически не допускается падение и любые механические воздействия на упаковку при транспортировке. При разгрузке и погрузке не допускается использование любого вида техники, работающей по принципу зажима упаковки. Подробные требования к условиям транспортировки смотрите в ГОСТ15150 (Условие 5).

УТИЛИЗАЦИЯ.



Отслужившие свой срок электроинструменты, принадлежности и упаковку следует сдавать на экологически чистую рекуперацию отходов. Не выбрасывайте электроинструменты в бытовой мусор!

ЗНАЧЕНИЕ ШУМА И ВИБРАЦИИ.

Типичный уровень взвешенного звукового давления (A), измеренный в соответствии с EN60745: Уровень звукового давления (LpA): 85 дБ (A), Уровень звуковой мощности (LWA): 96 дБ (A) Погрешность (K): 3 дБ(A). Используйте средства защиты слуха. Общий уровень вибрации (векторная сумма по трем координатам), определенный в соответствии с EN60745: Распространение вибрации (ah,AG): 7,0 м/с² . Погрешность (K): 1,5 м/с².

ИНФОРМАЦИЯ ДЛЯ ПОКУПАТЕЛЯ.

EAC Товар подлежит обязательной сертификации. Сертификат соответствия размещен на официальном сайте www.sturmtools.ru.

Соответствует техническим регламентам:

ТР ТС 020/2011 «Электромагнитная совместимость технических средств»,

ТР ТС 010/2011 «О безопасности машин и оборудования»,

Соответствует ТР ЕАЭС 037/2016 «Об ограничении применения опасных веществ в изделиях электротехники и радиоэлектроники».

Страна изготовления: КНР.

Производитель (завод-изготовитель): AWLOP TRADING CO LTD, Адрес: Китай, г. Нингбо, ул. Лантень 201, Модерн таймз А2, блок 16/F.

Уполномоченный представитель сервиса: ООО «ЭкспертСервис». Адрес: Россия, 140143 Московская область Раменский район пос. Родники ул. Трудовая 10 пом.1 каб.315. Телефон горячей линии: 8 800 775 5060.

Импортер/Уполномоченный представитель производителя: ООО «СмартТулз». Адрес: 141402, Московская область, г.о. Химки, г. Химки, ул. Репина, д. 2/27, помещ. 10, 3 этаж, офис 301/7.

Телефон горячей линии: 8 800 775 5060. Сайт: www.sturmtools.ru.

ГАРАНТИЙНЫЙ ТАЛОН/КЕПІЛДІК ТАЛОНЫ

WP9742CI Насосная станция

Наименование изделия и модель/Өнімнің атауы және моделі _____

Наименование организации/Сауда ұйымының атауы _____

Серийный номер/Сериялық нөмірі _____

Дата продажи/Сату күні _____

ГАРАНТИЙНЫЕ УСЛОВИЯ/КЕПІЛДІК ШАРТТАРЫ

МП/МО:

Стандартная гарантия

Стандартный гарантийный срок исчисляется со дня продажи согласно таблице, в Приложении №1 только при безусловном бытовом использовании инструмента для личных нужд.

Срок гарантии на аккумуляторы составляет 1 год с даты продажи и 2 года с даты производства товара (дата производства указана в серийном номере и на упаковке изделия).

Таблица гарантийных сроков. (Приложение № 1).

БРЕНД	ГАРАНТИЯ	
	СТАНДАРТНАЯ	РАСШИРЕННАЯ
Sturm! , Энергомаш гарант		
электроинструмент	14 месяцев	36 месяцев*
сезонный электро- и бензоинструмент*	14 месяцев	нет
уровни лазерные, дальномеры лазерные	1 год	нет
Союз, Энергомаш		
электроинструмент	12 месяцев	нет
сезонный электро- и бензоинструмент*	12 месяцев	нет
Sturm! серия P		
электроинструмент, бензоинструмент	25 месяцев	нет
сезонный электро- и бензоинструмент*	14 месяцев	нет

*бензогенератор, газонокосилка, бензопила, виброплита, снегоборщик, культиватор, мотоблок, мотобур, тепловая техника, мотопопма, триммер, опрыскиватель, мойка высокого давления, двигатель внутреннего сгорания, сварочный аппарат и сварочная маска, пылесос садовый, воздуходувки бензиновые, компрессор, насос и насосная станция, бетоносмеситель, бетонолом, зернодробилка и т.п.

Расширенная гарантия

Расширенный гарантийный срок на электроинструменты предоставляется до 36 месяцев, согласно таблице, Приложение №1, при бытовом использовании, для работ, не связанных с профессиональной деятельностью в условиях нагрузок средней, высокой интенсивности промышленных работ, сверхтяжелых нагрузок, а также при условии

36
мес



Стандартты кепілдік

Стандартты кепілдік мерзімі №1 Қосымшадағы кестеге сәйкес сатылған күннен бастап тек жеке қажеттіліктерге арналған құралды тұрмыстық сөзсіз пайдаланған жағдайда ғана есептеледі. Батареяларға кепілдік мерзімі-сатылған күннен бастап 1 жыл және тауарды шығарған күннен бастап 2 жыл (Өндіріс күні сериялық нөмірде және өнімнің қаптамасында көрсетілген).

Кепілдік мерзімі кестеді. (1 Қосымша).

БРЕНД	КЕПІЛДІК	
	СТАНДАРТТЫ	КЕҢЕЙТІЛГЕН
Sturm! , Энергомаш гарант		
Электр құралы	14 ай	36 ай
маусымдық электр және бензин құралдары*	14 ай	жоқ
лазерлік деңгейлер, лазерлік қашықтық өлшегіштер	1 жыл	жоқ
Союз, Энергомаш		
Электр құралы	12 ай	жоқ
маусымдық электр және бензин құралдары*	12 ай	жоқ
Sturm! серия P		
Электр құралы, бензин құралдары	25 ай	жоқ
маусымдық электр және бензин құралдары*	14 ай	жоқ

* бензогенератор, көгал шөп шапқыш, шынжыр, дірілтақта, қар тазалаушы, қопсытқыш, мотоблок, мотобурғы, жылу техникасы, мотопопма, триммер, бүріккіш, жоғары қысымды жуғыш, ішкі жану қозғалтқышы, дәнекерлеу машинасы және дәнекерлеу маскасы, бақша шаңсорғыш, бензин үрлегіштер, компрессор, сорғы және сорғы станциясы, бетон араластырғыш, бетонол, астық тесу және т. б.

Кеңейтілген кепілдік

Электр құралына ұзартылған кепілдік мерзімі, кестеге сәйкес, №1 қосымша, тұрмыстық пайдалану кезінде, Өнеркәсіптік жұмыстардың орташа, жоғары қарқындылықтағы жүктемелері, аса ауыр жүктемелері жағдайларында,

36
ай

Актуальная информация об Авторизованных Сервисных Центрах размещена на: www.sturmtools.ru/service/
Или по телефонам: Для Москвы и Области +7 (495) 627-57-97 Для всех регионов и других стран +7 (800) 775-50-60
Авторландырылған Сервис орталықтары туралы өзекті ақпарат мына сайттарда орналастырылған: www.sturmtools.ru/service/
Немесе телефондар бойынша: Мәскеу мен облыс үшін +7 (495) 627-57-97 барлық аймақтар және басқа елдер үшін +7 (800) 775-50-60

регистрации на сайте: www.sturmtools.ru в течении двух недель, с даты покупки изделия. Регистрация возможна только после подтверждения покупателем согласия на сохранение личных данных, запрашиваемых в процессе регистрации. Сроки гарантии на конкретную модель, необходимо смотреть на сайте производителя www.sturmtools.ru. Срок гарантии продлевается на время нахождения изделия в гарантийном ремонте. Замена неисправных деталей инструмента в период гарантийного срока не устанавливает нового гарантийного срока на инструмент или на замененные детали.

Гарантийные условия составлены на основе действующего законодательства РФ: Федерального Закона РФ «О защите прав потребителей» Закон РФ от 07.02.1992 N 2300-1 (ред. от 18.07.2019) и ч. II ст. 454-491 Гражданского кодекса РФ».

Данной гарантией предусматривается бесплатный ремонт или замена дефектных запасных частей в гарантийный период. Гарантия не распространяется на компоненты, подверженные нормальному износу и разрушению.

Данная гарантия не предусматривает удовлетворение дополнительных претензий, а именно, изготовитель не берет на себя обязательства по возмещению прямого или косвенного ущерба, убытков или затрат, понесенных вследствие использования или неиспользования инструмента в каких бы то ни было целях.

Порядок начала исчисления гарантийного срока производится в соответствии со статьей 19 Закона РФ «О защите прав потребителей». Для подтверждения даты покупки инструмента при гарантийном ремонте или предъявлении иных предусмотренных законом требований, необходимо полностью оформить гарантийный талон (с датой и штампом торгующей организации) и сохранить документы о покупке (чек, квитанцию, иные документы, подтверждающие дату и место покупки). В случае незаполненного гарантийного талона срок гарантии начинается с даты производства.

Наличие заводской маркировочной таблички с серийным номером на приборе обязательно. Удаление таблички или стирание серийного номера ведет к обесцениванию прибора и утрате гарантии.

Для установления гарантийного случая техническое освидетельствование инструмента производится только в уполномоченных сервисных центрах. Список указан в настоящем талоне или на сайте www.sturmtools.ru. Решение о необходимости полной замены инструмента или проведения гарантийного ремонта остается за службой сервиса.

Изготовитель не несет ответственность за неисправности инструмента, если сервисной службой будет доказано, что они возникли после передачи прибора потребителю в следствии нарушений им правил использования по назначению, правил транспортировки, хранения, воздействия третьих лиц, непреодолимой силы (пожара, природной катастрофы и т.п.), воздействий иных посторонних факторов и при нарушении пользователем технических требований инструкции по эксплуатации, в том числе нестабильности параметров электросети, установленных ГОСТ 13109-97, либо низкого качества масел и топлива для бензоинструмента.

Гарантийные обязательства не распространяются в следующих случаях.

1. При попытках самостоятельного ремонта или модификации инструмента.
2. На повреждение, возникшие при применении инструмента не по назначению или при работе с нагрузками, превышающими конструктивные возможности инструмента.
3. Нарушение пользователем требований инструкции по эксплуатации, ненадлежащее хранение и обслуживание.
4. На дефекты и повреждения бензоинструмента, возникшие в результате применения неправильно приготовленной или некачественной топливной смеси.

сондай-ақ өнімді сатып алған күннен бастап екі апта ішінде www.sturmtools.ru сайтында тіркелген жағдайда қасби қызметпен байланысты емес жұмыстар үшін 36 айға дейін ұсынылады. Тіркеу Сатып алушы тіркеу процесінде сұралатын жеке деректерді сақтауға келісімін растағаннан кейін ғана мүмкін болады. Нақты модельге кепілдік мерзімі өңдәрушінің www.sturmtools.ru веб-сайтында қарастырылуы керек. Кепілдік мерзімі бұйымның кепілдік жөндеуде болған уақытына ұзартылады. Кепілдік мерзімі кезеңінде құралдың ақаулы бөлшектерін ауыстыру құралға немесе ауыстырылған бөлшектерге жаңа кепілдік мерзімін белгілемейді.

Кепілдік шарттары Ресей Федерациясының қолданыстағы заңнамасының негізінде жасалады: Ресей Федерациясының "Тұтынушылардың құқықтарын қорғау туралы" Федералды Заңы Ресей Федерациясының 07.02.1992 ж. № 2300-1 Заңы (18.07.2019 ж. ред.) және Ресей Федерациясының Азаматтық кодексінің 454-491" II бөлімі.

Бұл кепілдік кезеңінде ақаулы қосалқы бөлшектерді тегін жөндеуді немесе ауыстыруды қарастырады. Кепілдік қалыпты тозуға және бұзылуға бейім компоненттерге қолданылмайды.

Бұл кепілдік қосымша талаптарды қанағаттандыруды көздемейді, атап айтқанда, дайындаушы құралды қандай да бір мақсатта пайдалану немесе пайдаланбау салдарынан келтірілген тікелей немесе жанама залалды, шығындарды немесе шығындарды өтеу бойынша өзіне міндеттеме алмайды.

Кепілдік мерзімін есептеуді бастау тәртібі Ресей Федерациясының «Тұтынушылардың құқықтарын қорғау туралы» Заңының 19-бабына сәйкес жүзеге асырылады. Кепілдікті жөндеу немесе заңда көзделген өзге де талаптарды осыған кезінде құралды сатып алу күнін растау үшін кепілдік талонын (сауда ұйымының күні мен мөртабанымен) толық рәсімдеу және сатып алу туралы құжаттарды (чек, түбіртек, сатып алу күні мен орнын растайтын өзге де құжаттар) сақтау қажет. Кепілдік талоны толтырылмаған жағдайда кепілдік мерзімі өндіріс күнінен басталады. Құралда сериялық нөмірі бар зуыттық таңбалау тақтайшасының болуы міндетті. Тақтайшаны алып тастау немесе сериялық нөмірді өшіру құралдың иесізденуіне және кепілдіктің жоғалуына әкеледі.

Кепілдік жағдайын анықтау үшін құралды техникалық куәландыру уәкілетті сервис орталықтарында ғана жүргізледі. Тізім осы талонда немесе www.sturmtools.ru сайтында көрсетілген құралды толық ауыстыру немесе кепілдікті жөндеу қажеттілігі туралы шешім сервис қызметтерінде қалады.

Егер сервистік қызмет олардың мақсаты бойынша пайдалану ережелерін, тасымалдау, сақтау ережелерін, үшінші тұлғалардың әсерін, еңсерілмейтін күшті (өрт, табиғи апат және т.б.), өзге де бөгде факторлардың әсерін бұзу салдарынан және пайдаланушы пайдалану жөніндегі нұсқаулықтың техникалық талаптарын бұзған кезде, оның ішінде МЕМСТ 13109-97 белгіленген электр желісі параметрлерінің тұрақсыздығын не бензин құралына арналған майлар мен отынның төмен сапасын бұзған кезде құралды тұтынушыға бергеннен кейін туындағаны дәлелденсе, дайындаушы құралдың ақаулығы үшін жауап тартпайды.

Кепілдік міндеттемелер мынадай жағдайларда қолданылмайды.

1. Құралды өз бетінше жөндеу немесе модификациялау кезінде.
2. Құралды мақсатынан тыс қолдану кезінде немесе құралдың құрылымдық мүмкіндіктерінен асатын жүктемелермен жұмыс істеу кезінде пайда болған зақымдарға.
3. Пайдаланушының пайдалану жөніндегі нұсқаулықтың талаптарын бұзуы, тиісінше сақтамауы және қызмет көрсетуі.
4. Дұрыс дайындалмаған немесе сапасыз отын қоспасын қолдану нәтижесінде пайда болған бензин құралдарының ақаулары мен зақымдануларына.

5. Незначительное отклонение от заявленных свойств инструмента, не влияющее на его ценность и возможность использования по назначению.

6. На недостатки вышедших из строя вследствие нормального износа, деталей, комплектующих и сменных приспособлений.

7. На недостатки, возникшие вследствие эксплуатации неисправного инструмента.

8. При попытках проведения не уполномоченными лицами или организациями технического обслуживания, регулировок и ремонта инструмента.

9. При наличии механических повреждений, дефектов, вызванных действием агрессивных сред и высоких температур, повышенной влажности, коррозией, вызванных сильным загрязнением, попаданием в инструмент инородных тел, воды и грязи.

Механические повреждения (трещины, сколы, повреждение шнуров электропитания и т.д.)

10. При неисправностях, возникших вследствие перегрузки, а также вследствие несоответствия технических параметров инструмента и питающей электросети.

11. При неисправностях, возникших вследствие естественного или эксплуатационного износа деталей (источников питания, ламп, стволов, направляющих роликов, ведущих звездочек, ручных стартеров, шестерней привода масляных насосов, храповых колес и механизмов, фильтров, лент тормоза, барабанов и шнуров стартера, пружин и колодок сцепления); быстро изнашивающихся деталей и комплектующих (угольных щеток, свечей зажигания, приводных ремней и колес, резиновых уплотнителей, смазки, защитных кожухов, поджигающих электродов, термолар; сменных приспособлений (пилок, ножей, дисков, гаек и фланцев крепления, триммерных головок, шин и цепей, звездочек, форсунок, болтов, сварочных наконечников, шлангов, пистолетов и насадок для моек ВД).

12. На профилактическое обслуживание (регулировка, чистка, смазка, промывка и прочий уход) и расходные материалы.

13. В случае замены или потери каких-либо деталей.

14. Неисправности инструмента, возникшие вследствие использования не оригинальных запасных частей и комплектующих «Sturm!», «Союз», «Энергомаш», «Энергомаш Гарант».

Изготовитель оставляет за собой право по его единственному усмотрению расширить свои гарантийные обязательства по сравнению с требованиями законодательства и обязательствами, указанными в настоящем документе.

Замена неисправных деталей инструмента в период гарантийного срока не устанавливает нового гарантийного срока на инструмент или на замененные детали.

Изготовитель ограничивает ответственность по настоящей гарантии указанными в настоящем документе обязательствами, если иное не определено законом.

Инструмент предоставляется в ремонт в чистом виде, в комплекте с рабочими сменными приспособлениями и элементами их крепления, а также с информацией, какой тип масла был залит в бензоинструмент в процессе эксплуатации (минеральное или синтетическое).

При заключении договора купли-продажи инструмента, указанного в настоящем гарантийном талоне. Покупатель был ознакомлен:

1. С обозначением стандартов, обязательным требованиям которых должен соответствовать инструмент.

2. С сертификатом соответствия на инструмент.

3. С гарантийным сроком, сроком службы, сроком годности и моторесурсом на инструмент, а также со сведениями о необходимых действиях Покупателя по истечении указанных сроков и возможных последствий в случае невыполнения таких действий, если товар по истечении указанных сроков представляет опасность для

5. Құралдың мәлімделген қасиеттерінен оның құндылығы мен мақсатына қарай пайдалану мүмкіндігіне әсер етпейтін шамалы ауыту.

6. Қалыпты тозу, бөлшектер, компоненттер және ауыстырылатын құрылғылардың салдарынан істен шыққан кемшіліктерге.

7. Ақаулар құралды пайдалану салдарынан туындаған кемшіліктерге.

8. Уәкілетті емес тұлғалар немесе ұйымдар құралға техникалық қызмет көрсету, реттеу және жөндеу жүргізуге әрекет жасаған кезде.

9. Агрессивті орта мен жоғары температураның әсерінен, жоғары ылғалдылықтан, қатты ластанудан, құралға бөгде заттардың, су мен кірден туындаған коррозиядан туындаған механикалық зақымданулар, ақаулар болған кезде. Механикалық зақымданулар (жарықтар, чиптер, электр сымдарының зақымдануы және т. б.)

10. Шамадан тыс жүктеме салдарынан, сондай-ақ құрал мен қоректендіруші электр желісінің техникалық параметрлерінің сәйкес келмеуінен туындаған ақаулар кезінде.

11. Бөлшектердің (қоректендіру көздері, шамдар, оқпандар, бағыттаушы роликтер, жетекші жұлдызшалар, қол стартерлері, май сорғылары жетегінің тісті дөңгелектері мен механизмдері, сүзгілер, жетегіш таспарлары, Стартер барабандары мен баулары, серпінделер мен ілінісу қалыптары); тез затыын бөлшектер мен жинақтаушылар (көмір щеткалары, оталдыру бітелері, жетек белдіктері мен дөңгелектері, резеңке тығыздағыштар, майлау материалдары, қорғаныш қаптамалары, тұтанатын электродтар, термоларалар) табиғи немесе пайдалану тозуынан туындаған ақаулар кезінде; ауыстырмалы бұйымдар (егеуіштер, пышақтар, дискілер, гайкалар және бекіту ернекемдері, триммерлі бастиктер, шиналар мен шынжырлар, жұлдызшалар, бүріккіштер, болттар, дәнекерлеу ұштықтары, құбыршектер, тапаншалар және ВД жуғыштарына арналған саптамалар).

12. Алдын алу бойынша қызмет көрсетуге (реттеу, тазалау, майлау, жуу және басқа да күтім) және шығыс материалдарына.

13. Кез келген бөлшектерді ауыстыру немесе жоғалту жағдайында.

14. Түпнұсқа емес қосалқы бөлшектер мен «Sturm!», «Союз», «Энергомаш», «Энергомаш Гарант» компоненттерін пайдалану нәтижесінде пайда болған құралдың ақаулары.

Дайындаушы өзінің жалғыз қалауы бойынша заңнама талаптарымен және осы құжатта көрсетілген міндеттемелермен салыстырғанда өзінің кепілдік міндеттемелерін кеңейту құқығын өзіне қалдырады.

Кепілдік мерзімі кезеңінде құралдың ақаулы бөлшектерін ауыстыру құралға немесе ауыстырылған бөлшектерге жаңа кепілдік мерзімін белгілемейді.

Егер заңда өзгеше белгіленбесе, дайындаушы осы құжатта көрсетілген міндеттемелермен осы кепілдік бойынша жауапкершілікті шектейді.

Құрал жөндеуге таза түрде, жұмыс ауыстырмалы құрылғылармен және оларды бекіту элементтермен жиынтықта, сондай-ақ пайдалану процесінде (минералды немесе синтетикалық) бензоқұралға майдың қандай түрі қүйылғаны туралы ақпаратпен ұсынылады.

Осы кепілдік талонда көрсетілген құралды сатып алу-сату шартын жасасу кезінде Сатып алушы таныстырылды:

1. Құрал міндетті талаптарға сәйкес келуі керек стандарттарды белгілеу.

2. Құралға сәйкестік сертификатымен.

3. Кепілдік мерзімі, қызмет мерзімі, жарамдылық мерзімі және құралға арналған моторы, сондай-ақ көрсетілген мерзімдер өткеннен кейін Сатып алушының қажетті іс-әрекеттері және мұндай іс-әрекеттер орындалмаған жағдайда ықтимал салдарлары туралы мәліметтер, егер тауар көрсетілген

жизни, здоровья и имущества потребителя или окружающих, или становится непригодным для использования по назначению.

4. С правилами эффективной и безопасной эксплуатации, хранения, транспортировки и утилизации приобретаемого инструмента. Данные правила Покупателю понятны. Покупатель обязуется ознакомить с этими правилами лиц, которые будут непосредственно эксплуатировать приобретаемый товар.

При заключении договора купли-продажи инструмента, указанного в настоящем гарантийном талоне Покупатель признал, что приобретаемый им инструмент соответствует конкретным целям, для которых приобретается данный инструмент, а также соответствует стандартным требованиям, предъявляемым к товару такого рода и пригоден для использования по назначению.

При заключении договора купли-продажи инструмента, указанного в настоящем гарантийном талоне, продавец передал, а Покупатель получил руководство по эксплуатации и гарантийный талон на приобретаемый товар на русском языке.

Товар получен в исправном состоянии в полной комплектации, указанной в руководстве по эксплуатации (инструкции), проверен продавцом в моем присутствии и мной лично. На момент продажи видимых повреждений не обнаружено (царапины, вмятины, трещины на корпусе и прочие внешние недостатки).

Претензий по качеству и работоспособности товара не имею. С условиями гарантийного обслуживания ознакомлен и согласен.

мерзімдер өткеннен кейін тұтынушының немесе айналасындағылардың өміріне, денсаулығына және мүлкіне қауіп төндірсе немесе мақсаты бойынша пайдалануға жарамсыз болса.

4. Сатып алынатын құралды тиімді және қауіпсіз пайдалану, сақтау, тасымалдау және кәдеге жарату қағидаларымен. Бұл ережелер сатып алушыға түсінікті. Сатып алушы сатып алынатын тауарды тікелей пайдаланатын адамдарды осы Ережелермен таныстыруға міндеттенеді.

Осы кепілдік талонда көрсетілген құралды сатып алу-сату шартын жасасу кезінде Сатып алушы өзі сатып алатын құрал осы құрал сатып алынатын нақты мақсаттарға сәйкес келетінін, сондай-ақ осындай тауарға қойылатын стандартты талаптарға сәйкес келетінін және мақсаты бойынша пайдалану үшін жарамды екенін мойындады.

Осы кепілдік талонда көрсетілген құралды сатып алу-сату шартын жасасу кезінде сатушы сатып алынатын тауарға орыс тілінде пайдалану жөніндегі нұсқаулықты және кепілдік талонын берді, ал Сатып алушы алды.

Тауар пайдалану жөніндегі нұсқаулықта (нұсқауда) көрсетілген толық жиынтықта жарамды жай-күйде алынды, сатушы менің қатысуыммен және жеке өзім тексердік. Сату кезінде көрінетін зақым табылған жоқ (сызаттар, қиғаштар, корпусы жарықтар және басқа да сыртқы кемшіліктер).

Тауардың сапасы мен жұмысқа қабілеттілігі бойынша наразылығым жоқ. Кепілдік қызмет көрсету шарттарымен таныстым және келісемін.

Подпись владельца/Иесінің қолы _____



ГАРАНТИЙНЫЙ ТАЛОН/КЕПІЛДІК ТАЛОНЫ _____

Дата продажы/Сату күні _____

Модель/Моделі **WP9742CI Насосная станция** _____

Серийный номер/Құралдың сериалдық нөмірі _____

Аккумуляторная серия номер/Аккумуляторлардың сериалдық нөмірлері _____

Дата приемки/Қабылдау күні _____

Вид поломки/Сыну түрі _____

Телефон клиента/Клиенттің телефоны _____

Дата возврата клиенту/Клиентке қайтару күні _____

Штамп мастерской/Шеберхананың мөрі _____

Подпись клиента/Клиенттің аты-жөні және қолы _____

МП/МО. _____

ГАРАНТИЙНЫЙ ТАЛОН/КЕПІЛДІК ТАЛОНЫ _____

Дата продажы/Сату күні _____

Модель/Моделі **WP9742CI Насосная станция** _____

Серийный номер/Құралдың сериалдық нөмірі _____

Аккумуляторная серия номер/Аккумуляторлардың сериалдық нөмірлері _____

Дата приемки/Қабылдау күні _____

Вид поломки/Сыну түрі _____

Телефон клиента/Клиенттің телефоны _____

Дата возврата клиенту/Клиентке қайтару күні _____

Штамп мастерской/Шеберхананың мөрі _____

Подпись клиента/Клиенттің аты-жөні және қолы _____

МП/МО. _____

ГАРАНТИЙНЫЙ ТАЛОН/КЕПІЛДІК ТАЛОНЫ _____

Дата продажы/Сату күні _____

Модель/Моделі **WP9742CI Насосная станция** _____

Серийный номер/Құралдың сериалдық нөмірі _____

Аккумуляторная серия номер/Аккумуляторлардың сериалдық нөмірлері _____

Дата приемки/Қабылдау күні _____

Вид поломки/Сыну түрі _____

Телефон клиента/Клиенттің телефоны _____

Дата возврата клиенту/Клиентке қайтару күні _____

Штамп мастерской/Шеберхананың мөрі _____

Подпись клиента/Клиенттің аты-жөні және қолы _____

МП/МО. _____



Актуальная информация об Авторизованных
Сервисных Центрах размещена на/Авторландырылған Сервис
орталықтары туралы өзекті ақпарат орналастырылған
www.sturmtools.ru/service/

Или по телефонам/Немесе телефондар бойынша:

Для Москвы и Области/Мәскеу мен Облыс үшін **+7 (495) 627-57-97**

Для всех регионов и других стран/барлық аймақтар және басқа елдер үшін
+7 (800) 775-50-60



Актуальная информация об Авторизованных
Сервисных Центрах размещена на/Авторландырылған Сервис
орталықтары туралы өзекті ақпарат орналастырылған
www.sturmtools.ru/service/

Или по телефонам/Немесе телефондар бойынша:

Для Москвы и Области/Мәскеу мен Облыс үшін **+7 (495) 627-57-97**

Для всех регионов и других стран/барлық аймақтар және басқа елдер үшін
+7 (800) 775-50-60



Актуальная информация об Авторизованных
Сервисных Центрах размещена на/Авторландырылған Сервис
орталықтары туралы өзекті ақпарат орналастырылған
www.sturmtools.ru/service/

Или по телефонам/Немесе телефондар бойынша:

Для Москвы и Области/Мәскеу мен Облыс үшін **+7 (495) 627-57-97**

Для всех регионов и других стран/барлық аймақтар және басқа елдер үшін
+7 (800) 775-50-60

ГАРАНТИЙНҢЙ ТАЛОН/КЕПІЛДІК ТАЛОНЫ _____

Дата продаж/Сату күні _____

Модель/Модель **WP9742CI Насосная станция** _____

Серийный номер/Құралдың сериалдық нөмірі _____

Аккумуляторная серия номер/Аккумуляторлардың сериалдық нөмірлері _____

Дата приемки/Қабылдау күні _____

Вид поломки/Сыну түрі _____

Телефон клиента/Клиенттің телефоны _____

Дата возврата клиента/Клиентке қайтару күні _____

Штамп мастерской/Шеберхананың мөрі _____

Подпись клиента/Клиенттің аты-жөні және қолы _____

МП/МО. _____

ГАРАНТИЙНҢЙ ТАЛОН/КЕПІЛДІК ТАЛОНЫ _____

Дата продаж/Сату күні _____

Модель/Модель **WP9742CI Насосная станция** _____

Серийный номер/Құралдың сериалдық нөмірі _____

Аккумуляторная серия номер/Аккумуляторлардың сериалдық нөмірлері _____

Дата приемки/Қабылдау күні _____

Вид поломки/Сыну түрі _____

Телефон клиента/Клиенттің телефоны _____

Дата возврата клиента/Клиентке қайтару күні _____

Штамп мастерской/Шеберхананың мөрі _____

Подпись клиента/Клиенттің аты-жөні және қолы _____

МП/МО. _____

ГАРАНТИЙНҢЙ ТАЛОН/КЕПІЛДІК ТАЛОНЫ _____

Дата продаж/Сату күні _____

Модель/Модель **WP9742CI Насосная станция** _____

Серийный номер/Құралдың сериалдық нөмірі _____

Аккумуляторная серия номер/Аккумуляторлардың сериалдық нөмірлері _____

Дата приемки/Қабылдау күні _____

Вид поломки/Сыну түрі _____

Телефон клиента/Клиенттің телефоны _____

Дата возврата клиента/Клиентке қайтару күні _____

Штамп мастерской/Шеберхананың мөрі _____

Подпись клиента/Клиенттің аты-жөні және қолы _____

МП/МО. _____



Актуальная информация об Авторизованных Сервисных Центрах размещена на/Авторландырылған Сервис орталықтары туралы өзекті ақпарат орналастырылған www.sturmtools.ru/service/

Или по телефону/Немесе телефондар бойынша:

Для Москвы и Области/Мәскеу мен Облыс үшін **+7 (495) 627-57-97**
Для всех регионов и других стран/барлық аймақтар және басқа елдер үшін
+7 (800) 775-50-60



Актуальная информация об Авторизованных Сервисных Центрах размещена на/Авторландырылған Сервис орталықтары туралы өзекті ақпарат орналастырылған www.sturmtools.ru/service/

Или по телефону/Немесе телефондар бойынша:

Для Москвы и Области/Мәскеу мен Облыс үшін **+7 (495) 627-57-97**
Для всех регионов и других стран/барлық аймақтар және басқа елдер үшін
+7 (800) 775-50-60



Актуальная информация об Авторизованных Сервисных Центрах размещена на/Авторландырылған Сервис орталықтары туралы өзекті ақпарат орналастырылған www.sturmtools.ru/service/

Или по телефону/Немесе телефондар бойынша:

Для Москвы и Области/Мәскеу мен Облыс үшін **+7 (495) 627-57-97**
Для всех регионов и других стран/барлық аймақтар және басқа елдер үшін
+7 (800) 775-50-60

● **Sturm!**[®]

нас рекомендуют друзьям