

hanskonner[®]

инструмент, в который верим

[Ханс Кённер]

EAC IPX5

HPW9230I-M-2027XXXX-2905



ИНСТРУКЦИЯ ПО ЭКСПЛУАТАЦИИ И ТЕХНИЧЕСКОМУ ОБСЛУЖИВАНИЮ

Мойка высокого давления

HPW9230I



СОДЕРЖАНИЕ

Инструкция по безопасности.....	3
Область применения и назначение.....	7
Внешний вид.....	8
Технические характеристики.....	10
Правила установки частей оборудования.....	11
Работа с инструментом.....	12
Техническое обслуживание оборудования.....	15
Гарантийное обязательство.....	17
Срок службы.....	17
Перечень критических отказов и ошибочные действия персонала или пользователя.....	17
Критерии предельных состояний.....	17
Действия персонала в случае инцидента, критического отказа или аварии.....	18
Хранение.....	18
Транспортировка.....	18
Утилизация.....	18
Значения шума и вибрации.....	18
Информация для покупателя.....	19

Уважаемый покупатель!

Компания **hanskonner** выражает глубокую признательность за приобретение электроинструмента нашей торговой марки. Изделия под торговой маркой **hanskonner** постоянно совершенствуются, поэтому технические характеристики, комплектация и дизайн могут меняться без предварительного уведомления. Приносим извинения за возможные неудобства.

ВНИМАНИЕ! Внимательно изучите данную инструкцию по эксплуатации и техническому обслуживанию. Храните её в защищенном месте.

ИНСТРУКЦИЯ ПО БЕЗОПАСНОСТИ.

УКАЗАНИЯ МЕР БЕЗОПАСНОСТИ ДЛЯ МОЙКИ ВЫСОКОГО ДАВЛЕНИЯ.

- а. Данный инструмент должен подключаться к источнику питания с напряжением, соответствующим напряжению, указанному на идентификационной пластинке, и может работать только от однофазного источника переменного тока.
- б. Мойку разрешается применять только согласно ее назначению.

ЗАПРЕЩЕНО! Не позволяйте детям или подросткам работать с этим инструментом.

- в. При выполнении работ с помощью мойки высокого давления на пользователя действуют следующие вредные производственные факторы:

- повышенная влажность воздуха;
- опасность поражения электрическим током;
- струя воды под давлением;
- химическое воздействие моющих растворов и реагентов.

ЗАПРЕЩЕНО! Никогда не направляйте струю воды на людей, животных, сам инструмент или электрические части.

- г. Инструмент рекомендуется подключать только к штепсельной розетке, оснащенной автоматом защитного отключения с током срабатывания 30 мА.

ЗАПРЕЩЕНО! Не прикасайтесь мокрыми руками к вилке сети.

- д. Защищайте электрический кабель от воздействия высоких температур, масла и острых кромок. Не переезжать, не сдавливать, не заземлять или не растягивать кабель или кабель-удлиннитель, так как они могут быть при этом повреждены. Кабель-удлиннитель должен иметь поперечное сечение согласно данным в руководстве по эксплуатации и обладать степенью защиты от брызг воды.
- е. Если вы хотите воспользоваться удлинителем, убедитесь в том, что вилка исправна, а провода не потерты и не оголены.

ОПАСНО! Штепсельное соединение не должно лежать в воде.

- ж. Проверить исправность оборудования и приспособлений. Проверить крепления шлангов и соединений. Соединения всех шлангов должны быть плотными. При использовании шланг должен свободно вытягиваться, на его пути не должно быть острых предметов. Шланг высокого давления должен быть всегда в исправном состоянии, в противном случае возникает опасность разрыва. Поврежденный шланг высокого давления следует немедленно заменить. При работе нужно следить за надежностью фиксации быстросъемного соединения и после каждого переключения насадок производить пробное включение инструмента на 1 – 2 секунды, направив струю в пол, в сторону от людей и машин. Такая проверка гарантирует, что насадка не вылетит вследствие неправильно произведенной фиксации. Для надежной работы быстросъемного соединения необходимо периодически смазывать и менять резиновые кольца.

ЗАПРЕЩЕНО! Не используйте мойки высокого давления без аварийных выключателей.

- з. При использовании инструмента необходимо соблюдать все рекомендации и ограничения относительно давления и температуры, указанные в технических характеристиках оборудования.

ЗАПРЕЩЕНО! Нельзя включать подачу воды, если моечные шланги передавлены другими посторонними предметами.

ЗАПРЕЩЕНО! Не бросать шланги под напором воды, так как это может привести к несчастному случаю.

При работе в закрытом помещении необходимо позаботиться о вентиляции и удалении паров химических реагентов.

При перерывах в работе не бросать пистолет на землю и на другое оборудование, а хранить в специально отведенном для него месте.

ЗАПРЕЩЕНО! Не всасывать жидкости, содержащие растворители, или неразбавленные кислоты и растворители! К таким жидкостям относятся, например, бензин, растворитель красок или котельное топливо. Туман, созданный распылением, легко воспламеняется, взрывоопасный и ядовитый, а ацетон, неразбавленные кислоты и растворители агрессивны по отношению к материалам, использованных в аппарате.

ЗАПРЕЩЕНО! Спусковую гашетку пистолета нельзя заклинивать во время работы в положении «ON».







ОПАСНО! Поврежденные автомобильные шины и вентили представляют собой опасность для жизни. Для предотвращения повреждений обрабатывайте автомобильные шины и вентили струей высокого давления только с расстоянием не менее 30 см. Первый показатель повреждения – изменение окраски шины.

ЗАПРЕЩЕНО! Материалы с содержанием асбеста и другие материалы, содержащие вредные для здоровья вещества, нельзя обрабатывать струей под давлением.

и. Применяйте только моющие средства, допущенные изготовителем аппарата. Не применяйте рекомендуемые моющие средства в концентрированном состоянии. Эти изделия надежны, так как они не содержат кислот, щелочей или вредных для окружающей среды веществ. Храните моющие средства недоступно для детей. При попадании моющего средства в глаза немедленно промойте глаза с большим количеством воды, при заглатывании обратитесь немедленно к врачу.

ВНИМАНИЕ! Перед любыми видами обслуживания и ремонта, также перед хранением инструмента вынимайте вилку сетевого шнура из штепсельной розетки! При обслуживании инструмента используйте только рекомендованные изготовителем вспомогательные. Проверку и ремонт инструмента производите только в сервисном центре.

7. ПРЕДПИСЫВАЮЩИЕ ЗНАКИ ГОСТ 12.14.026-2001.

	Работать в защитной одежде.	На рабочих местах и участках, где необходимо применять средства индивидуальной защиты.
	Работать в защитном щитке.	На рабочих местах и участках, где необходима защита лица и органов зрения.
	Отключить штепсельную вилку.	На рабочих местах и оборудовании, где требуется отключение от электросети при наладке или остановке электрооборудования и в других случаях.
	Работать в защитных наушниках.	На рабочих местах и участках с повышенным уровнем шума.
	Работать в защитных очках.	На рабочих местах и участках, где требуется защита органов зрения.
	Электроинструмент класса I (по ГОСТ 60745-1-2009).	Электроинструмент 1 класса содержит рабочую изоляцию, заземляющее устройство, жилу в проводе и вилку «земля – контакт». Заземление обязательно.

ОБЛАСТЬ ПРИМЕНЕНИЯ И НАЗНАЧЕНИЕ.

Назначение

Мойка предназначена для чистки транспортных средств, машин, лодок, зданий и т.п., для очистки сильно загрязненных поверхностей с применением чистой воды и химических моющих средств.

ЗАПРЕШЕНО! Применение инструмента не по назначению не допускается!

Область применения

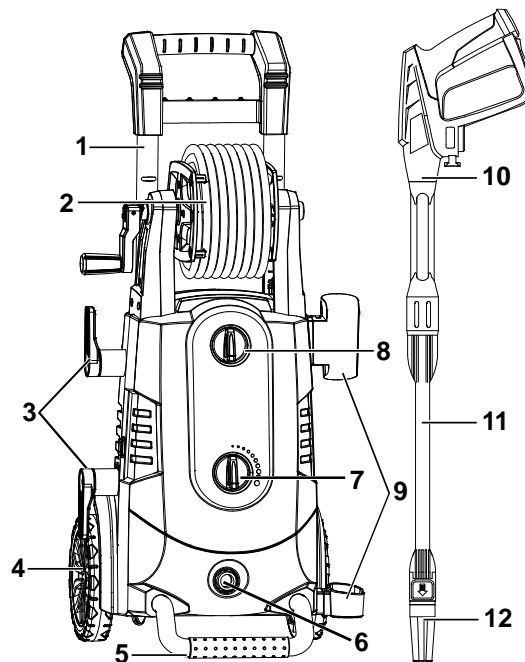
Инструмент предназначен для использования при температуре от +5 до +40С и относительной влажностью воздуха не более 80%, с отсутствием прямого воздействия атмосферных осадков и чрезмерной запыленности воздуха. Степень защиты, обеспечиваемая оболочкой - IPX5 (МЭК 60529). Вид климатического исполнения данной модели УХЛ 4 по ГОСТ 15150-69 (П 3.2).

Источник питания

Данный инструмент должен подключаться к источнику питания с напряжением, соответствующим напряжению, указанному на идентификационной пластинке, и может работать только от однофазного источника переменного тока. Данный инструмент имеет двойную изоляцию и может подключаться к розеткам без провода заземления (машина класса I по ГОСТ Р МЭК 60745-1-2011).

ВНЕШНИЙ ВИД.

1. Выдвижная рукоятка.
2. Барабан со шлангом высокого давления.
3. Крючки для хранения сетевого кабеля.
4. Колеса.
5. Металлическая подставка.
6. Водозабор.
7. Регулятор подачи моющего средства.
8. Переключатель включения/выключения.
9. Крепления для пистолета и распыляющей оснастки.
10. Распыляющий пистолет.
11. Направляющая трубка.
12. Распыляющая насадка.



Комплектность поставки

Мойка высокого давления

Пистолет-распылитель

Веерная регулируемая насадка

Турбо форсунка

Крепления для пистолета и распыляющей оснастки (верхнее, нижнее – 2 шт)

Игла для прочистки распыляющего наконечника

Адаптер для шланга

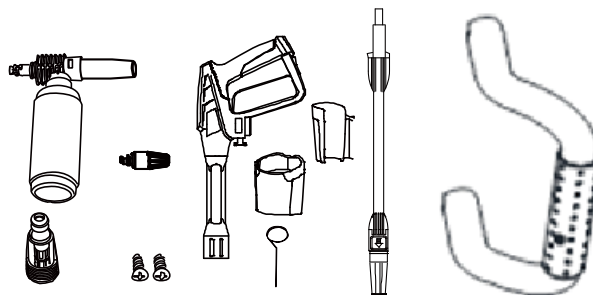
Металлическая подставка (с крепежом, 2 винта)

Внешний бачок для моющего средства с распылителем

Внешний фильтр для воды

Инструкция по эксплуатации

Инструкция по безопасности



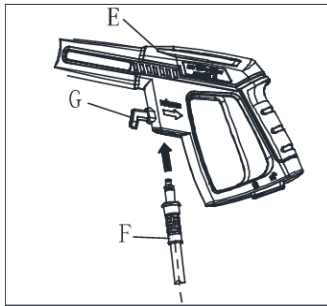
ТЕХНИЧЕСКИЕ ХАРАКТЕРИСТИКИ.

Параметры	HPW9230I
Напряжение/частота сети, В/Гц	220~/50
Потребляемая мощность, Вт	3000
Тип двигателя	Бесщеточный, асинхронный
Давление макс/рабочее, Бар	195/130
Производительность макс/рабочая, л/час	450/360
Глубина всасывания, м	1±0,3
Длина шланга высокого давления, м	10
Длина сетевого кабеля, м	5
Объем бачка для моющего средства, л	1,4 л — встроенный и 1 л — внешний, с регулировкой подачи
Максимальная температура воды, °С	50
Степень защиты	IPX5
Материал помпы	алюминий
Защита от перегрева	да
Масса, кг	18

ПРАВИЛА УСТАНОВКИ ЧАСТЕЙ ОБОРУДОВАНИЯ.

Сборка пистолета-распылителя

Вставьте распыляющий наконечник (К) в пистолет (J). Прижмите наконечник (К) к пистолету, а затем проверните ее по часовой стрелке относительно пистолета (J) до крайнего положения. Если части соединены правильно, Вы не сможете их разделить, потянув прямо направляющую трубку (К) из пистолета (J).

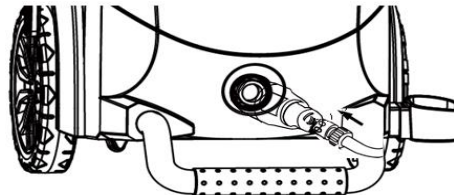
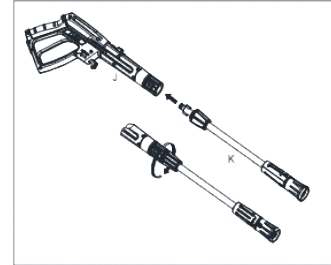


Присоединение шланга высокого давления к пистолету-распылителю

Для соединения прижмите конец шланга высокого давления (F) к входному отверстию пистолета (E) до щелчка. Если части соединены правильно, Вы не сможете их разделить, потянув прямо шланг высокого давления из пистолета (E). Для разборки соединения нажмите на кнопку фиксации (G) по направлению стрелки и потяните.

Присоединение водозаборного шланга

Присоедините резьбовой адаптер шланга или внешний фильтр к мойке, удалив пластиковую защитную крышку с входного отверстия. Установите на водозаборный шланг быстросъемный коннектор (приобретается отдельно). Присоедините шланг к мойке.



РАБОТА С ИНСТРУМЕНТОМ.

Перед каждым использованием и периодически во время работы пользователь должен:

- проводить визуальный осмотр инструмента;
- проверять целостность инструмента, аксессуаров и защитных приспособлений к нему;
- проверить надежность креплений узлов, насадок и т. п., затяжки болтов и т. п.;
- отсутствия иных повреждений (в т. ч. течи) или иных отклонений от нормы.

При обнаружении — устранить недостатки до начала использования.

Использование инструмента, имеющего повреждения или ослабленные крепежные элементы — запрещено и опасно в связи с возможностью получения травмы.

Включение и выключение

Для включения переключите выключатель питания в положение «ON».

Для выключения переключите выключатель питания в положение «OFF».

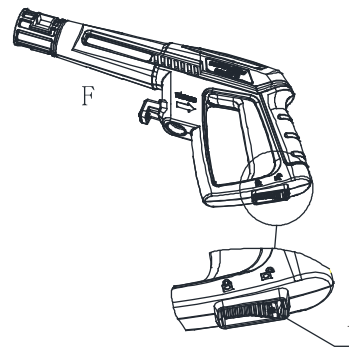
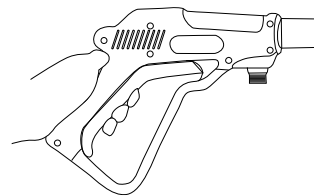
Работа с ручным пистолетом-распылителем

ВКЛЮЧЕНИЕ курка: снимите блокировку и нажмите курок.

ВЫКЛЮЧЕНИЕ курка: отпустите курок.

ВНИМАНИЕ! Мойка высокого давления оборудована выключателем с автоматическим включением и выключением. Мойка работает только при нахождении выключателя питания в положении «включено». При прекращении работы пистолета для распыления воды двигатель останавливается автоматически.

На пистолете-распылителе имеется переключатель блокировки. Нажмите и разблокируйте его перед началом работы. Нажмите переключатель после работы, чтобы снова его заблокировать.



Использование моющего средства

Мойка высокого давления распыляет моющее средство через встроенный бачок в виде эмульсии или через насадку-пеногенератор на пистолет (в комплекте) в виде пены регулируемой густоты.

Биоразлагаемые моющие средства специально разработаны для защиты окружающей среды и мойки высокого давления. Такие моющие средства не засоряют фильтры и защищают внутренние части мойки, увеличивая срок службы.

Для использования эмульсии:

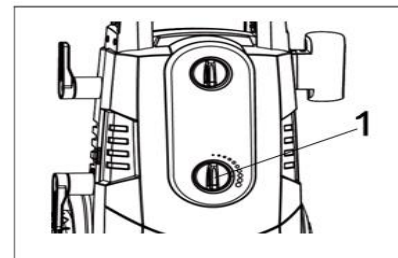
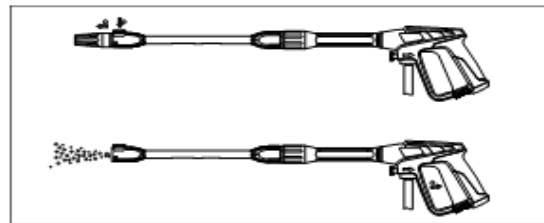
1. Налейте моющее средство в бачок на внутренней стороне.
2. Снимите форсунку, нажав на кнопку соединения (эмульсия подается при низком давлении).

Регулировка мощности жидкости

На мойке есть переключатель регулировки моющего средства (1). Поверните его по часовой стрелке, чтобы увеличить расход или против часовой, чтобы уменьшить.

Для использования пены:

- Налейте моющее средство в бачок насадки-пеногенератора.
- Отсоедините направляющую трубку от пистолета и вставьте вместо неё насадку пеногенератор.
- Отрегулируйте подачу пены до нужной густоты при помощи регулятора насадки.



Использование функции самовсасывания

- Погрузите водозаборный шланг в воду и дайте шлангу наполниться водой.

ВНИМАНИЕ! Тщательно проверяйте входную воду. В случае наличия трещины шланг не может всасывать воду.

- Подсоедините водозаборный шланг к соединительному впускному патрубку машины. Налейте немного воды в соединительный впускной патрубок машины через водозаборный шланг. Переведите выключатель питания в положение «включено» менее чем на 2 минуты. Если через 2 минуты после включения из соединительного впускного патрубка машины не пойдет вода, необходимо выключить машину во избежание ее повреждения. Повторите шаг 1, пока вода не потечет.
- Соедините пистолет-распылитель с соединительным впускным патрубком машины.

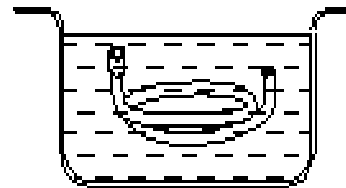
ВНИМАНИЕ! Во время использования функции самовсасывания конец водозаборного шланга должен быть погружен в воду. Длина водозаборного шланга не должна превышать 2,5 м. В противном случае на всасывание воды потребуется больше времени **что грозит выходом из строя насоса мойки.**

Защита насоса с электродвигателем

Двигатель оснащен размыкателем цепи. Когда двигатель начинает перегреваться, цепь размыкается этим устройством. Выключите машину. Подождите 5~10 минут перед повторным включением устройства. Постарайтесь определить причину сбоя. В случае повторения проблемы свяжитесь с сервисным центром.

Завершение работы

1. Поверните выключатель в позицию ВЫКЛ.
2. Выключите подачу воды.
3. Перед тем как отключить шланг высокого давления, поверните пистолет-распылитель в безопасном направлении и нажмите на курок чтобы сбросить давление.
4. Отключите шланг высокого давления от мойки и пистолета.



5. Отключите шланг подачи воды.
6. Снимите быстросъемный фитинг с шланга подачи воды и присоедините к мойке для хранения.
7. Удалите оставшуюся воду из мойки попеременно наклоняя ее в сторону входного и выходного патрубка.
8. Снимите и промойте входной фильтр.
9. Опустошите бачок для моющего средства и промойте под проточной водой
10. Протрите всю оставшуюся воду со всех поверхностей и фитингов.
11. Поставьте курок пистолета-распылителя на предохранитель.
12. Храните мойку высокого давления, части и аксессуары при температуре выше 0°C (32°F).

ТЕХНИЧЕСКОЕ ОБСЛУЖИВАНИЕ ОБОРУДОВАНИЯ.

ВНИМАНИЕ! Всегда вынимайте штепсельную вилку шнура питания из розетки перед обслуживанием или чисткой. Чтобы обеспечить долгую и бесперебойную службу машины, соблюдайте следующие правила:

Промывайте водозаборный шланг, шланг высокого давления, направляющую трубку распылителя и дополнительные детали перед установкой.

Очищайте соединительные патрубки от пыли и песка.

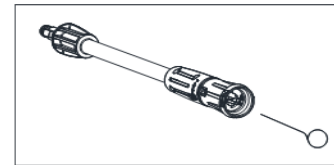
Ополаскивайте приспособление для распыления чистящего средства после его использования.

Чистка распыляющего наконечника направляющей трубки

Засорение наконечника служит причиной чрезмерного повышения давления в насосе. Именно по этой причине чистку рекомендуется производить безотлагательно.

Выключите машину и отсоедините наконечник.

Прочистите наконечник. Вставьте иглу для прочистки в наконечник (1).



ВНИМАНИЕ! Чистящий инструмент можно использовать только в том случае, если направляющая трубка распылителя отсоединена!

Промойте направляющую трубку распылителя обратным потоком воды.

Проверка впускного водного фильтра

Производите регулярную чистку впускных водных фильтров один раз в месяц или чаще, в соответствии с частотой использования. Периодически проверяйте фильтры для предотвращения засорения, которое может ухудшить работу насоса. Для этого необходимо открутить соединительную втулку водозаборного шланга от устройства и очистить открытый входной сетчатый фильтр, поместив его под проточную воду.

Очистка клапанов мойки

Мойка должна содержаться в чистоте, чтобы обеспечить свободное прохождение охлаждающего воздуха через клапаны мойки.

Хранение

Насос, шланг и дополнительные детали перед их хранением всегда следует освобождать от воды следующим образом:

1. Остановите мойку-нажмите выключатель питания и отсоедините водопроводный шланг и принадлежности.
2. Перезапустите мойку и нажмите курок. Оставьте мойку во включенном состоянии до тех пор, пока не прекратится движение воды через рукоять распылителя.
3. Остановите мойку, отключите шнур питания и отсоедините шланг высокого давления.

ВНИМАНИЕ! Если мойка должна храниться в течение более длительных периодов времени (более трех месяцев) в помещении, где температура может опускаться до нулевой отметки и ниже, рекомендуется наполнять мойку раствором антифриза (идентичным растворам антифриза, используемым в автотранспортных средствах).

По окончании работы очистите мягкой щеткой и протрите тряпкой все внешние части инструмента. Не используйте воду, растворы или чистящие жидкости. Очистите вентиляционные отверстия.

Обслуживание должно быть выполнено только квалифицированным персоналом уполномоченных

сервисных центров. Обслуживание, выполненное неквалифицированным персоналом, может стать причиной поломки и травм.

Использование не рекомендованных расходных частей, насадок и аксессуаров может привести к поломке или травмам. Использование некоторых средств для чистки таких как бензин, аммиак, и т.д. могут привести к повреждению пластмассовых частей.

ГАРАНТИЙНОЕ ОБЯЗАТЕЛЬСТВО.

На электроинструмент распространяется гарантия, согласно сроку, указанному в гарантийном талоне. Вы можете ознакомиться с правилами гарантийного обслуживания в гарантийном талоне, прилагаемом к инструкции по эксплуатации.

СРОК СЛУЖБЫ.

Срок службы инструмента составляет 5 лет с даты продажи. По истечении срока службы и при выработке назначенного ресурса изделие подлежит утилизации в соответствии с установленными правилами в РФ. **ЗАПРЕЩЕНО** применение инструмента не по назначению!

ПЕРЕЧЕНЬ КРИТИЧЕСКИХ ОТКАЗОВ И ОШИБОЧНЫЕ ДЕЙСТВИЯ ПЕРСОНАЛА ИЛИ ПОЛЬЗОВАТЕЛЯ.

Не использовать с поврежденным корпусом или не использовать при появлении дыма непосредственно из корпуса изделия. Не использовать с перебитым или оголенным электрическим кабелем. Не включать при попадании воды в корпус. Не использовать при сильном искрении. Не использовать при появлении сильной вибрации.

КРИТЕРИЙ ПРЕДЕЛЬНЫХ СОСТОЯНИЙ.

Перетёрт или повреждён электрический кабель. Поврежден корпус изделия.

ДЕЙСТВИЯ ПЕРСОНАЛА В СЛУЧАЕ ИНЦИДЕНТА, КРИТИЧЕСКОГО ОТКАЗА ИЛИ АВАРИИ.

При возникновении инцидента или аварии следует незамедлительно остановить работу с инструментом, обесточить, обратиться в сервисную службу, действовать по указаниям службы сервиса, если таковые поступили, и не допускать людей к работе с инструментом.

ХРАНЕНИЕ.

Необходимо хранить в сухом месте. Необходимо хранить вдали от источников повышенных температур и воздействия солнечных лучей. При хранении необходимо избегать резкого перепада температур. Хранение без упаковки не допускается. Подробные требования к условиям хранения смотрите в ГОСТ 15150 (Условие 1).

ТРАНСПОРТИРОВКА.

Категорически не допускается падение и любые механические воздействия на упаковку при транспортировке. При разгрузке и погрузке не допускается использование любого вида техники, работающей по принципу зажима упаковки. Подробные требования к условиям транспортировки смотрите в ГОСТ15150 (Условие 5).

УТИЛИЗАЦИЯ.



Отслужившие свой срок электроинструменты, принадлежности и упаковку следует сдавать на экологически чистую рекуперацию отходов. Не выбрасывайте электроинструменты в бытовой мусор!

ЗНАЧЕНИЕ ШУМА И ВИБРАЦИИ.

Типичный уровень взвешенного звукового давления (A), измеренный в соответствии с EN60745: Уровень звукового давления (Lp A): 96,4 дБ (A). Уровень звуковой мощности (LWA): 107,4 дБ (A) Погрешность (K): 3 дБ(A). Используйте средства защиты слуха. Общий уровень вибрации (векторная сумма по трем координатам), определенный в соответствии с EN60745: Распространение вибрации (ah, AG): 15,8 м/с². Погрешность (K): 1,5 м/с².

ИНФОРМАЦИЯ ДЛЯ ПОКУПАТЕЛЯ.



Подлежит обязательной сертификации. Сертификат соответствия размещен на официальном сайте www.sturmtools.ru.

Соответствует техническим регламентам:

ТР ТС 020/2011 «Электромагнитная совместимость технических средств»,

ТР ТС 004/2011 «О безопасности низковольтного оборудования».

Страна изготовления: КНР.

Производитель (завод-изготовитель): AWLOP TRADING CO LTD.

Адрес: Китай, г. Нингбо, ул. Лантень 201, Модерн таймз А2, блок 16/F.

Уполномоченный представитель сервиса: ООО «СмартТулз».

Адрес: 141402, Московская область, г.о. Химки, г. Химки, ул. Репина, д. 2/27, помещ. 10, 3 этаж, офис 301/7. Телефон горячей линии: 8 800 775 5060.

Импортер/Уполномоченный представитель производителя: ООО «СмартТулз».

Адрес: 141402, Московская область, г.о. Химки, г. Химки, ул. Репина, д. 2/27, помещ. 10, 3 этаж, офис 301/7. Телефон горячей линии: 8 800 775 5060. Сайт: www.sturmtools.ru

ГАРАНТИЙНЫЙ ТАЛОН № / КЕПІЛДІК ТАЛОНЫ № HPW92301

Наименование изделия и модель / Өнімнің атауы және моделі **Мойка высокого давления**

Серийный номер / Сериялық нөмірі _____

Аккумуляторная серия № / Аккумуляторлардың сериялық № _____

Наименование торговой организации / Сауда ұйымының атауы _____

Дата продажи / Сату күні _____

ГАРАНТИЙНЫЕ УСЛОВИЯ / КЕПІЛДІК ШАРТТАРЫ

Стандартная гарантия

Стандартный гарантийный срок исчисляется со дня продажи согласно таблице, в Приложении No1 только при безусловно бытовом использовании инструмента для личных нужд.

Срок гарантии на аккумуляторы составляет 1 год с даты продажи и 2 года с даты производства товара (дата производства указана в серийном номере и на упаковке изделия).

Таблица гарантийных сроков. (Приложение №1)

БРЕНД	ГАРАНТИЯ	
	СТАНДАРТНАЯ	РАСШИРЕННАЯ
Hanskonner		
электроинструмент	2 года	5 лет
сезонный электро- и бензоинструмент*	14 месяцев	нет

*бензогенератор, газонокосилка, бензопила, виброплита, снегоуборщик, культиватор, мотоблок, мотобур, тепловая пушка, обогриватель, мотопомпа, триммер, опрыскиватель, сварочный аппарат и сварочная маска, компрессор, насос и насосная станция, бетоносмеситель, бетонолом, зернодробилка, мойка высокого давления, воздуходувка бензиновая и т.п. Гарантийный срок на сезонные товары исчисляется с даты передачи товара потребителю.

Расширенная гарантия

Расширенный гарантийный срок на электроинструменты предоставляется до 5 лет, согласно таблице, Приложение No1, при бытовом использовании.

При профессиональном использовании гарантия 1 год без продления.



Стандартты кепілдік

Стандартты кепілдік мерзімі No1 Қосымшадағы кестеге сәйкес сатылған күннен бастап тек жеке қажеттіліктерге арналған құралды тұрмыстық сөзсіз пайдаланған жағдайда ғана есептеледі.

Батареяларға кепілдік мерзімі-сатылған күннен бастап 1 жыл және тауарды шығарған күннен бастап 2 жыл (Өндіріс күні сериялық нөмірде және өнімнің қаптамасында көрсетілген).

Кепілдік мерзімі кестесі. (1 Қосымша).

БРЕНД	КЕПІЛДІК	
	СТАНДАРТТЫ	КЕҢЕЙТІЛГЕН
Hanskonner		
электр құралы	2 жыл	5 жыл
маусымдық электр және бензин құралдары *	14 ай	жоқ

*бензогенератор, көгал шөп шапқыш, шынжыр, дірілтақта, қар жинағыш, қопсытқыш, мотоблок, мотобурғы, жылу зеңбірегі, жылытқыш, мотопомпа, триммер, бүріккіш, дәнекерлеу машинасы және дәнекерлеу маскасы, компрессор, сорғы және сорғы станциясы, бетон араластырғыш, бетон төсегіш, астық ұнтақтағыш, жоғары қысымды жуғыш, бензин үрлегіш және т. б. Маусымдық тауарларға кепілдік мерзімі тауарды тұтынушыға берген күннен бастап есептеледі.

Кеңейтілген кепілдік

Электр құралына ұзартылған кепілдік мерзімі, кестеге сәйкес, №1 қосымша, тұрмыстық пайдалану кезінде, Өнеркәсіптік жұмыстардың орташа, жоғары қарқындылықтағы жүктемелері, аса ауыр жүктемелері.



Актуальная информация об Авторизованных Сервисных Центрах размещена на / Авторландырылған Сервис орталықтары туралы өзекті ақпарат мына сайттарда орналастырылған: www.sturmtools.ru/service/

Или по телефону: Для Москвы и Области / Немесе телефондар бойынша: Мәскеу мен облыс үшін +7 (495) 627-57-97

Для всех регионов и других стран/барлық аймақтар және басқа елдер үшін +7 (800) 775-50-60

Расширенный гарантийный срок на электроинструменты предоставляется до пяти лет согласно таблице приложения No1 при бытовом использовании. Для работ, не связанных с профессиональной деятельностью в условиях нагрузок средней высокой интенсивности промышленных работ, сверхтяжелых нагрузок, а также при условии регистрации на сайте: www.hanskonner.ru в течение двух недель с даты покупки изделия. Регистрация возможна только после подтверждения покупателем согласия на сохранение личных данных, запрашиваемых в процессе регистрации. При профессиональном использовании гарантийный срок один год с даты покупки инструмента. Сроки гарантии на конкретную модель необходимо смотреть на сайте производителя www.hanskonner.ru. Срок гарантии продлевается на время нахождения изделия в гарантийном ремонте. Замена исправных деталей инструмента в период гарантийного срока не устанавливает нового гарантийного срока на инструмент или на заменяемые детали.

Гарантийные условия составлены на основе действующего законодательства РФ: Федерального Закона РФ «О защите прав потребителей» Закон РФ от 07.02.1992 N 2300-1 (ред. от 18.07.2019) и ч. II ст. 454-491 Гражданского кодекса РФ.

Данной гарантией предусматривается бесплатный ремонт или замена дефектных запасных частей в гарантийный период. Гарантия не распространяется на компоненты, подверженные нормальному износу и разрушению.

Данная гарантия не предусматривает удовлетворение дополнительных претензий, а именно, изготовитель не берет на себя обязательство во возмещению прямого или косвенного ущерба, убытков или затрат, понесенных вследствие использования или неиспользования инструмента в каких бы то ни было целях.

Порядок начала исчисления гарантийного срока производится в соответствии со статьей 19 Закон РФ «О защите прав потребителей». Для подтверждения даты покупки инструмента при гарантийном ремонте или предъявлении иных предусмотренных законом требований, необходимо полностью оформить гарантийный талон (с датой и штампом торгующей организации) и сохранить документы о покупке (чек, квитанцию, иные документы, подтверждающие дату и место покупки). В случае незаполненного гарантийного талона срок гарантии начинается с даты производства.

Наличие заводской маркировочной таблички с серийным номером на приборе обязательно. Удаление таблички или стирание серийного номера ведет к обесценению прибора и утрате гарантии.

Для установления гарантийного случая техническое освидетельствование инструмента производится только в полномоченных сервисных центрах. Список указан в настоящей талоне или на сайте www.hanskonner.ru. Решение о необходимости полной замены инструмента или проведения гарантийного ремонта остается за службами сервиса.

Изготовитель не несет ответственность за неисправности инструмента, если сервисной службой будет доказано, что они возникли после передачи прибора потребителю в следствии нарушений им правил использования по назначению, правил транспортировки, хранения, воздействия третьих лиц, непреодолимой силы (пожара, природной катастрофы и т.п.), воздействий иных посторонних факторов и при нарушении пользователем технических требований инструкции по эксплуатации, в том числе нестабильности параметров электросети, установленных ГОСТ 13109-97, либо низкого качества масел и топлива для бензоинструмента.

жағдайларында, сондай-ақ өнімді сатып алған күннен бастап екі апта ішінде www.hanskonner.ru сайтында тіркелген жағдайда кәсіби қызметпен байланысты емес жұмыстар үшін 5 жылға дейін ұсынылады. Тіркеу Сатып алушы тіркеу процесінде сұралатын жеке деректерді сақтауға келісінмен растағаннан кейін ғана мүмкін болады. Нақты модельге кепілдік мерзімі өндірушінің www.hanskonner.ru веб-сайтында қарастырылуы керек. Кепілдік мерзімі бұйымның кепілдік жөндеуде болған уақытына ұзартылады. Кепілдік мерзімі кезеңінде құралдың ақаулы бөлшектері ауыстыру құралға немесе ауыстырылған бөлшектерге жаңа кепілдік мерзімін белгілемейді.

Кепілдік шарттары Ресей Федерациясының қолданыстағы заңнамасының негізінде қалыптасады: Ресей Федерациясының "Тұтынушылардың құқықтарын қорғау туралы" Федералды Заңы Ресей Федерациясының 07.02.1992 ж. № 2300-1 Заңы (18.07.2019 ж. ред.) және Ресей Федерациясының Азаматтық кодексінің 454-491" II бөлімі.

Бұл кепілдік кепілдік кезеңінде ақаулы қосалқы бөлшектерді тегін жөндеуді немесе ауыстыруды қарастырады. Кепілдік қалыпты тозуға және бұзылуға бейім компоненттерге қолданылмайды.

Бұл кепілдік қосымша талаптарды қанағаттандыруды көздемейді, атап айтқанда, дайындаушы құралды қандай да бір мақсатта пайдалану немесе пайдаланбау салдарынан келтірілген тікелей немесе жанама залалды, шығындарды немесе шығындарды өтеу бойынша өзіне міндеттеме алмайды.

Кепілдік мерзімін есептеуді бастау тәртібі Ресей Федерациясының «Тұтынушылардың құқықтарын қорғау туралы» Заңының 19-бабына сәйкес жүзеге асырылады. Кепілдікті жөндеу немесе заңда көзделген өзге де талаптарды ұсыну кезінде құралды сатып алу күні рәстәу үшін кепілдік талонын (сауда ұйымының күні мен мертабанымен) толық рәсімдеу және сатып алу туралы құжаттарды (чек, түбіртек, сатып алу күні мен орнын растайтын өзге де құжаттар) сақтау қажет. Кепілдік талоны толтырылмаған жағдайда кепілдік мерзімі өндіріс күнінен басталады.

Құралда сериялық нөмірі бар зауыттық таңбалы тақтайшасының болуы міндетті. Тақтайшаны алып тастау немесе сериялық нөмірді өшіру құралдың иесізденуіне және кепілдіктің жоғалуына өкеледі.

Кепілдік жағдайын анықтау үшін құралды техникалық куәландыру уәкілетті сервис орталықтарында ғана жүргізіледі. Тізім осы талонда немесе сайтта көрсетілген www.hanskonner.ru құралды толық ауыстыру немесе кепілдікті жөндеу қажеттілігі туралы шешім сервис қызметтерінде қалады.

Егер сервистік қызмет олардың мақсаты бойынша пайдалану ережелерін, тасымалдау, сақтау ережелерін, үшінші тұлғалардың әсерін, еңсерілмейтін күшті (өрт, табиғи апат және т.б.), өзге де бөгде факторлардың әсерін бұзу салдарынан және пайдаланушы пайдалану жөніндегі нұсқаулықтың техникалық талаптарын бұзған кезде, оның ішінде МЕМСТ 13109-97 белгіленген электр желісінің параметрлерінің тұрақсыздығын не бензин құралына арналған майлар мен отынның төмен сапасын бұзған кезде құралды тұтынушыға бергеннен кейін туындағаны дәлелденсе, дайындаушы құралдың ақаулығы үшін жауап тартпайды.

Гарантийные обязательства не распространяются в следующих случаях.

1. При попытках самостоятельного ремонта или модификации инструмента.
2. На повреждения, возникшие при применении инструмента не по назначению или при работе с нагрузками, превышающими конструктивные возможности инструмента.
3. Нарушение пользователем требований инструкции по эксплуатации, ненадлежащее хранение и обслуживание
4. На дефекты и повреждения бензиноинструмента, возникшие в результате применения неправильно приготовленной или некачественной топливной смеси.
5. Незначительное отклонение от заявленных свойств инструмента, не влияющее на его ценность и возможность использования по назначению.
6. На недостатки вышедших из строя вследствие нормального износа, деталей, комплектующих и сменных приспособлений.
7. На недостатки, возникшие вследствие эксплуатации неисправного инструмента.
8. При попытках проведения не уполномоченными лицами или организациями технического обслуживания, регулировок и ремонта инструмента.
9. При наличии механических повреждений, дефектов, вызванных действием агрессивных сред и высоких температур, повышенной влажности, коррозией, вызванных сильным загрязнением, попаданием в инструмент инородных тел, воды и грязи. Механические повреждения (трещины, сколы, повреждение шнуров электропитания и т.д.)
10. При неисправностях, возникших вследствие перегрузки, а также вследствие несоответствия технических параметров инструмента и питающей электросети.
11. При неисправностях, возникших вследствие естественного или эксплуатационного износа деталей (источников питания, ламп, ствалов, направляющих роликов, ведущих звездочек, ручных стартеров, шестерней привода масляных насосов, храповых колес и механизмов, фильтров, лент тормоза, барабанов и шнуров стартера, пружин и колодок сцепления), быстро изнашивающихся деталей и комплектующих (угольных щеток, свечей зажигания, приводных ремней и колес, резиновых уплотнителей, смазки, защитных кожухов, поджигающих электродов, термопар); сменных приспособлений (пилки, ножей, дисков, гаек и фланцев крепления, триммерных головок, шин и цепей, звездочек, форсунок, болтов, сварочных наконечников, шлангов, пистолетов и насадок для моек ВД).
12. На профилактическое обслуживание (регулировка, чистка, смазка, промывка и прочий уход) и расходные материалы.
13. В случае замены или потери каких-либо деталей.
14. Неисправности инструмента, возникшие вследствие использования не оригинальных запасных частей и комплектующих «Hanskonner».

Изготовитель оставляет за собой право по его единственному усмотрению расширить свои гарантийные обязательства по сравнению с требованиями законодательства и обязательствами, указанными в настоящем документе.

Замена неисправных деталей инструмента в период гарантийного срока не устанавливает нового гарантийного срока на инструмент или на замененные детали. Изготовитель ограничивает ответственность по настоящей гарантии

Кепілдік міндеттемелер мынадай жағдайларда қолданылмайды.

1. Құралды өз бетінше жөндеу немесе модификациялау кезінде.
2. Құралды мақсатынан тыс қолдану кезінде немесе құралдың құрылымдық мүмкіндіктерін асатын жүктемелермен жұмыс істеу кезінде пайда болған зақымдарға.
3. Пайдаланушының пайдалану жөніндегі нұсқаулықтың талаптарын бұзуы, тиісінше сақтамауы және қызмет көрсетуі.
4. Дұрыс дайындалмаған немесе сапасыз отын қоспасын қолдану нәтижесінде пайда болған бензин құралдарының ақаулары мен зақымдануларына,
5. Құралдың мәлімделген қасиеттерінен оның құндылығы мен мақсатына қарай пайдалану мүмкіндігіне әсер етпейтін шамалы ауытқу.
6. Қалыпты тозу, бөлшектер, компоненттер және ауыстырылатын құрылғылардың салдарынан істен шыққан кемшіліктерге.
7. Ақаулы құралды пайдалану салдарынан туындаған кемшіліктерге.
8. Уәкілетті емес тұлғалар немесе ұйымдар құралға техникалық қызмет көрсету, реттеу және жөндеу жүргізуге әрекет жасаған кезде.
9. Агрессивті орта мен жоғары температураның әсерінен, жоғары ылғалдылықтан, қатты ластанудан, құралға бөгде заттардың, су мен күрден туындаған коррозиядан туындаған механикалық зақымданулар, ақаулар болған кезде. Механикалық зақымданулар (жарықтар, чиптер, элктр сымдарының зақымдануы және т. б.)
10. Шамадан тыс жүктеме салдарынан, сондай-ақ құрал мен қоректендіруші электр желісінің техникалық параметрлерінің сәйкес келмеуінен туындаған ақаулар кезінде.
11. Бөлшектердің (қоректендіру көздері, шамдар, оқпандар, бағыттаушы роликтер, жетекші жұлдызшалар, қол стартерлері, май сорғылары жетегінің тісті доңғалақтары мен механизмдері, сүзгілер, тегежіш таспарлары, Стартер барабандары мен баулары, серпингелер мен ілінісу қалыптары); тез тозатын бөлшектер мен жинақтаушылар (көмір шеткалары, оталдыру бітелері, жетек белдіктері мен денгелері, резеңке тығыздағыштар, майлау материалдары, қорғаныш қаптамалары, тұтанатын электродтар, термопаралар) табиғи немесе пайдалану тозуынан туындаған ақаулар кезінде; ауыстырмалы бұйымдар (тегушітер, пышақтар, дискілер, гайкалар және бекіту ернеметері, триммерлі бастиектер, шиналар мен шынжырлар, жұлдызшалар, бүріккіштер, болттар, дәнекерлеу ұштықтары, құбыршектер, тапаншалар және ВД жуғыштарына арналған саптамалар).
12. Алдын алу бойынша қызмет көрсетуге (реттеу, тазалау, майлау, жуу және басқа да күтім) және шығыс материалдарына.
13. Кез келген бөлшектерді ауыстыру немесе жоғалту жағдайында.
14. Түпнұсқа емес қосалқы бөлшектер мен «Hanskonner» компоненттерін пайдалану нәтижесінде пайда болған құралдың ақаулары.

Дайындаушы өзінің жалғыз қалауы бойынша заңнама талаптарымен және осы құжатта көрсетілген міндеттемелермен салыстырғанда өзінің кепілдік міндеттемелерін кеңейту құқығын өзіне қалдырады.

Кепілдік мерзімі кезеңінде құралдың ақаулы бөлшектерін ауыстыру құралға немесе ауыстырылған бөлшектерге жаңа кепілдік мерзімін белгілемейді.

Егер заңда өзгеше белгіленбесе, дайындаушы осы құжатта көрсетілген міндеттемелермен осы кепілдік бойынша жауапкершілікті шектейді.

указанными настоящим документе обязательствами, если иное не определено законом. Инструмент предоставляется в ремонт в чистом виде, в комплекте с рабочими сменными приспособлениями и элементами их крепления, а также с информацией, какой тип масла был залит в бензоинструмент в процессе эксплуатации (минеральное или синтетическое).

При заключении договора купли-продажи инструмента, указанного в настоящем гарантийном талоне. Покупатель был ознакомлен:

1. С обозначением стандартов, обязательным требованиям которых должен соответствовать инструмент.
2. С сертификатом соответствия на инструмент.
3. С гарантийным сроком, сроком службы, сроком годности и моторесурсом на инструмент, а также со сведениями о необходимых действиях Покупателя по истечении указанных сроков и возможных последствий в случае невыполнения таких действий, если товар по истечении указанных сроков представляет опасность для жизни, здоровья и имущества потребителя или окружающих, или становится непригодным для использования по назначению.
4. С правилами эффективной и безопасной эксплуатации, хранения, транспортировки и утилизации приобретаемого инструмента. Данные правила Покупателю понятны. Покупатель обязуется ознакомиться с этими правилами лиц, которые будут непосредственно эксплуатировать приобретаемый товар.

При заключении договора купли-продажи инструмента, указанного в настоящем гарантийном талоне Покупатель признал, что приобретаемый им инструмент соответствует конкретным целям, для которых приобретается данный инструмент, а также соответствует стандартным требованиям, предъявляемым к товару такого рода и пригоден для использования по назначению.

При заключении договора купли-продажи инструмента, указанного в настоящем гарантийном талоне, продавец передал, а Покупатель получил руководство по эксплуатации и гарантийный талон на приобретаемый товар на русском языке. Товар получен в исправном состоянии в полной комплектации, указанной в руководстве по эксплуатации (инструкции), проверен продавцом в моем присутствии и мной лично. На момент продажи видимых повреждений не обнаружено (царапины, вмятины, трещины на корпусе и прочие внешние недостатки).

Претензий по качеству и работоспособности товара не имею. С условиями гарантийного обслуживания ознакомлен и согласен.

Құрал жөндеуге таза түрде, жұмыс ауыстырмалы құрылғылармен және оларды бекіту элементтерімен жиынтықта, сондай-ақ пайдалану процесінде (минералды немесе синтетикалық) бензоқұралға майдың қандай түрі құйылғаны туралы ақпаратпен ұсынылады.

Осы кепілдік талонда көрсетілген құралды сатып алу-сату шартын жасасу кезінде Сатып алушы таныстырылды:

1. Құрал міндетті талаптарға сәйкес келуі керек стандарттарды белгілеу.
2. Құралға сәйкестік сертификатымен.
3. Кепілдік мерзімі, қызмет мерзімі, жарамдылық мерзімі және құралға арналған мотоқоры, сондай-ақ көрсетілген мерзімдер өткеннен кейін Сатып алушының қажетті іс-әрекеттері және мұндай іс-әрекеттер орындалмаған жағдайда ықтимал салдарлары туралы мәліметтер, егер тауар көрсетілген мерзімдер өткеннен кейін тұтынушының немесе айналасындағылардың өміріне, денсаулығына және мүлкіне қауіп төндірсе немесе мақсаты бойынша пайдалануға жарамсыз болса.
4. Сатып алынатын құралды тиімді және қауіпсіз пайдалану, сақтау, тасымалдау және көдеге жарату қағидаларымен. Бұл ережелер сатып алушыға түсінікті. Сатып алушы сатып алынатын тауарды тікелей пайдаланатын адамдарды осы Ережелермен таныстыруға міндеттенеді.

Осы кепілдік талонда көрсетілген құралды сатып алу-сату шартын жасасу кезінде Сатып алушы өзі сатып алатын құрал осы құрал сатып алынатын нақты мақсаттарға сәйкес келетінін, сондай-ақ осындай тауарға қойылатын стандартты талаптарға сәйкес келетінін және мақсаты бойынша пайдалану үшін жарамды екенін мойындады.

Осы кепілдік талонда көрсетілген құралды сатып алу-сату шартын жасасу кезінде сатушы сатып алынатын тауарға орыс тілінде пайдалану жөніндегі нұсқаулықты және кепілдік талонын берді, ал Сатып алушы алды.

Тауар пайдалану жөніндегі нұсқаулықта (нұсқауда) көрсетілген толық жиынтықта жарамды жай-күйде алынды, сатушы менің қатысуыммен және жеке өзім тексердік. Сату кезінде көрінетін зақым табылған жоқ (сызаттар, қиғаштар, корпустығы жарықтар және басқа да сыртқы кемшіліктер).

Тауардың сапасы мен жұмысқа қабілеттілігі бойынша наразылығым жоқ. Кепілдік қызмет көрсету шарттарымен таныстым және келісемін.



Подпись владельца/Исінің қолы _____

ГАРАНТИЙНЫЙ ТАЛОН/КЕПІЛДІК ТАЛОНЫ № _____
Дата продажи/Сату күні _____
Модель/Моделі **HPW9230I Мойка высокого давления**
Серийный номер/Құралдың сериялық № _____
Аккумуляторная серия №/Аккумуляторлардың сериялық № _____
Дата приемки/Қабылдау күні _____
Вид поломки/Сыну түрі _____
Телефон клиента/Клиенттің телефоны _____
Дата возврата клиенту/Клиентке қайтару күні _____
Штамп мастерской/Шеберхананың мөрі _____
Подпись клиента/Клиенттің аты-жөні және қолы _____

ГАРАНТИЙНЫЙ ТАЛОН/КЕПІЛДІК ТАЛОНЫ № _____
Дата продажи/Сату күні _____
Модель/Моделі **HPW9230I Мойка высокого давления**
Серийный номер/Құралдың сериялық № _____
Аккумуляторная серия №/Аккумуляторлардың сериялық № _____
Дата приемки/Қабылдау күні _____
Вид поломки/Сыну түрі _____
Телефон клиента/Клиенттің телефоны _____
Дата возврата клиенту/Клиентке қайтару күні _____
Штамп мастерской/Шеберхананың мөрі _____
Подпись клиента/Клиенттің аты-жөні және қолы _____

ГАРАНТИЙНЫЙ ТАЛОН/КЕПІЛДІК ТАЛОНЫ № _____
Дата продажи/Сату күні _____
Модель/Моделі **HPW9230I Мойка высокого давления**
Серийный номер/Құралдың сериялық № _____
Аккумуляторная серия №/Аккумуляторлардың сериялық № _____
Дата приемки/Қабылдау күні _____
Вид поломки/Сыну түрі _____
Телефон клиента/Клиенттің телефоны _____
Дата возврата клиенту/Клиентке қайтару күні _____
Штамп мастерской/Шеберхананың мөрі _____
Подпись клиента/Клиенттің аты-жөні және қолы _____

Актуальная информация об Авторизованных Сервисных Центрах размещена на/Авторландырылған Сервис орталықтары туралы өзекті ақпарат орналастырылған:
<http://hanskonner.ru/service/>
Или по телефону/Немесе телефондар бойынша:
Для Москвы и области/Мәскеу мен Облыс үшін **+7 (495) 627-57-97**
Для всех регионов и других стран/барлық аймақтар және басқа елдер үшін
+7 (800) 775-50-60

Актуальная информация об Авторизованных Сервисных Центрах размещена на/Авторландырылған Сервис орталықтары туралы өзекті ақпарат орналастырылған:
<http://hanskonner.ru/service/>
Или по телефону/Немесе телефондар бойынша:
Для Москвы и области/Мәскеу мен Облыс үшін **+7 (495) 627-57-97**
Для всех регионов и других стран/барлық аймақтар және басқа елдер үшін
+7 (800) 775-50-60

Актуальная информация об Авторизованных Сервисных Центрах размещена на/Авторландырылған Сервис орталықтары туралы өзекті ақпарат орналастырылған:
<http://hanskonner.ru/service/>
Или по телефону/Немесе телефондар бойынша:
Для Москвы и области/Мәскеу мен Облыс үшін **+7 (495) 627-57-97**
Для всех регионов и других стран/барлық аймақтар және басқа елдер үшін
+7 (800) 775-50-60

ГАРАНТИЙНЫЙ ТАЛОН/КЕПІЛДІК ТАЛОНЫ № _____
Дата продажи/Сату күні _____
Модель/Моделі **HPW9230I Мойка высокого Давления**
Серийный номер/Құралдың сериялық № _____
Аккумуляторная серия №/Аккумуляторлардың сериялық № _____
Дата приемки/Қабылдау күні _____
Вид поломки/Сыну түрі _____
Телефон клиента/Клиенттің телефоны _____
Дата возврата клиенту/Клиентке қайтару күні _____
Штамп мастерской/Шеберхананың мөрі _____
Подпись клиента/Клиенттің аты-жөні және қолы _____

ГАРАНТИЙНЫЙ ТАЛОН/КЕПІЛДІК ТАЛОНЫ № _____
Дата продажи/Сату күні _____
Модель/Моделі **HPW9230I Мойка высокого Давления**
Серийный номер/Құралдың сериялық № _____
Аккумуляторная серия №/Аккумуляторлардың сериялық № _____
Дата приемки/Қабылдау күні _____
Вид поломки/Сыну түрі _____
Телефон клиента/Клиенттің телефоны _____
Дата возврата клиенту/Клиентке қайтару күні _____
Штамп мастерской/Шеберхананың мөрі _____
Подпись клиента/Клиенттің аты-жөні және қолы _____

ГАРАНТИЙНЫЙ ТАЛОН/КЕПІЛДІК ТАЛОНЫ № _____
Дата продажи/Сату күні _____
Модель/Моделі **HPW9230I Мойка высокого Давления**
Серийный номер/Құралдың сериялық № _____
Аккумуляторная серия №/Аккумуляторлардың сериялық № _____
Дата приемки/Қабылдау күні _____
Вид поломки/Сыну түрі _____
Телефон клиента/Клиенттің телефоны _____
Дата возврата клиенту/Клиентке қайтару күні _____
Штамп мастерской/Шеберхананың мөрі _____
Подпись клиента/Клиенттің аты-жөні және қолы _____

Актуальная информация об Авторизованных Сервисных Центрах размещена на/Авторландырылған Сервис орталықтары туралы өзекті ақпарат орналастырылған:

<http://hanskonner.ru/service/>

Или по телефону/Немесе телефондар бойынша:

Для Москвы и области/Мәскеу мен Облыс үшін **+7 (495) 627-57-97**

Для всех регионов и других стран/барлық аймақтар және басқа елдер үшін
+7 (800) 775-50-60

Актуальная информация об Авторизованных Сервисных Центрах размещена на/Авторландырылған Сервис орталықтары туралы өзекті ақпарат орналастырылған:

<http://hanskonner.ru/service/>

Или по телефону/Немесе телефондар бойынша:

Для Москвы и области/Мәскеу мен Облыс үшін **+7 (495) 627-57-97**

Для всех регионов и других стран/барлық аймақтар және басқа елдер үшін
+7 (800) 775-50-60

Актуальная информация об Авторизованных Сервисных Центрах размещена на/Авторландырылған Сервис орталықтары туралы өзекті ақпарат орналастырылған:

<http://hanskonner.ru/service/>

Или по телефону/Немесе телефондар бойынша:

Для Москвы и области/Мәскеу мен Облыс үшін **+7 (495) 627-57-97**

Для всех регионов и других стран/барлық аймақтар және басқа елдер үшін
+7 (800) 775-50-60



hanskonner[®]

инструмент, в который верим

[Ханс Кённер]