

hanskonner[®]

инструмент, в который верим

[Ханс Кённер]



IP20 EAC

ИНСТРУКЦИЯ ПО ЭКСПЛУАТАЦИИ И ТЕХНИЧЕСКОМУ ОБСЛУЖИВАНИЮ. ОТБОЙНЫЙ МОЛОТОК

HDH1830H



Область применения и назначение.....	3
Внешний вид.....	4
Технические характеристики.....	5
Правила эксплуатации оборудования.....	5
Работа с инструментом.....	7
Правила установки частей оборудования.....	8
Техническое обслуживание оборудования.....	9
Гарантийное обязательство.....	11
Срок службы.....	11
Перечень критических отказов и ошибочные действия персонала или пользователя	11
Критерии предельных состояний.....	11
Действия персонала в случае инцидента, критического отказа или аварии.....	11
Хранение.....	12
Транспортировка.....	12
Утилизация.....	12
Значения шума и вибрации.....	12
Информация для покупателя.....	13

Уважаемый покупатель! Компания **hanskonner**[®] выражает глубокую признательность за приобретение электроинструмента нашей торговой марки. Изделия под торговой маркой **hanskonner**[®] постоянно совершенствуются, поэтому технические характеристики, комплектация и дизайн могут меняться без предварительного уведомления. Приносим извинения за возможные неудобства.

ВНИМАНИЕ! Внимательно изучите данную инструкцию по эксплуатации и техническому обслуживанию.

Храните её в защищенном месте.

ВНИМАНИЕ! Инструмент не предназначен для использования лицами (включая детей) с пониженными физическими, сенсорными или умственными способностями, или при отсутствии у них жизненного опыта или знаний, если они не находятся под присмотром или не проинструктированы об использовании инструмента лицом, ответственным за их безопасность. Дети должны находиться под присмотром для недопущения игр с инструментом.

ОБЛАСТЬ ПРИМЕНЕНИЯ И НАЗНАЧЕНИЕ.

Данный электроинструмент предназначен для долбежных работ в бетоне, кирпичной кладке, природном камне и асфальте, а также с соответствующими принадлежностями для вколачивания и утрамбовывания.

ЗАПРЕЩЕНО! Применение инструмента не по назначению не допускается!

Инструмент предназначен для использования при температуре от -10 до +40С и относительной влажностью воздуха не более 80%, с отсутствием прямого воздействия атмосферных осадков и чрезмерной запыленности воздуха. Степень защиты, обеспечиваемая оболочкой - IP20 (МЭК 60529).

ВНИМАНИЕ! Придерживайтесь следующего режима работ с инструментом! После непрерывной работы в течение 25-30 минут необходимо выключить электроинструмент, возобновить работу можно через 5 минут.

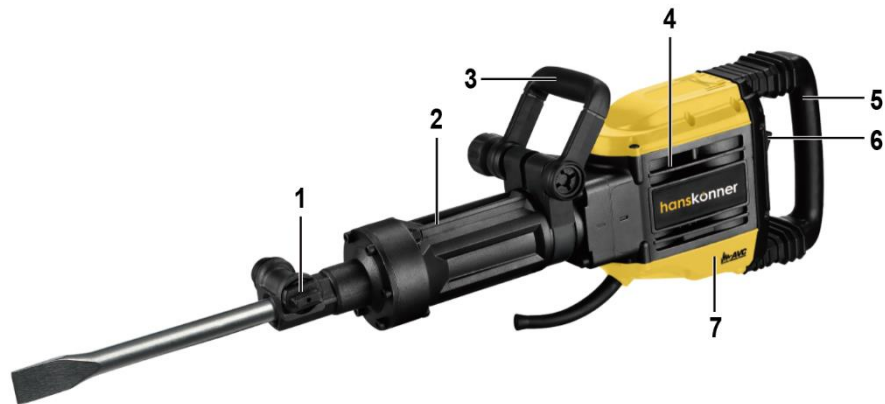
Время работы в неделю – 42 часа, в день – 6 часов.

Источник питания

Данный инструмент должен подключаться к источнику питания с напряжением, соответствующим напряжению, указанному на идентификационной пластинке, и может работать только от однофазного источника переменного тока. Данный инструмент имеет двойную изоляцию и может подключаться к розеткам без провода заземления (машина класса II по ГОСТ Р МЭК 60745-1-2011).

ВНЕШНИЙ ВИД.

1. Патрон
2. Алюминиевый корпус
3. Боковая ручка
4. Вентиляционные отверстия
5. Основная ручка
6. Переключатель
7. Корпус

**Комплектность поставки**

Отбойный молоток

Смазка -1 шт.

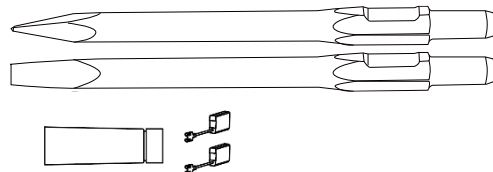
Дополнительные графитовые щетки (комплект – 2 шт.)

Долото 2 шт.

Инструкция по эксплуатации

Инструкция по безопасности

Кейс



ТЕХНИЧЕСКИЕ ХАРАКТЕРИСТИКИ.

Параметры	HDH1830H
Потребляемая мощность (max), Вт	1800
Напряжение/ Частота, В/Гц	~220/50
Энергия удара, Дж	55
Скорость удара без нагрузки, уд/мин	1450
Патрон	HEX – 30 мм (шестигранник)
Длина кабеля питания, м	6
Масса, кг	17,2

ПРАВИЛА ЭКСПЛУАТАЦИИ ОБОРУДОВАНИЯ.

На время работы надевайте наушники.

Не дотрагивайтесь до сменного инструмента во время работы или сразу после её окончания. Сменный инструмент сильно нагревается в процессе эксплуатации и может стать причиной серьезных ожогов.

Перед тем как начать долбить или проделывать проёмы в стене, в полу или потолке, убедитесь в том, что внутри не проложены электрические кабели, водопроводные трубы и т.д.

Надевайте маску, если приходится работать инструментом снизу-вверх. Как следует установите фиксатор сменного инструмента.

Перед началом работы проверьте затяжку болтов.

При работе на высоко расположенных площадках обеспечьте безопасность находящихся внизу людей и предметов.

На время работы с отбойным молотком надевайте специальные защитные ботинки.

Не перегружайте инструмент, лучше и безопаснее выполняет работу на той мощности, на которую он рассчитан.

Не использовать инструмент не по назначению.

Запрещается использовать инструмент при неисправности выключателя (не включается, не выключается). Инструмент с неработающим выключателем подлежит ремонту. Его эксплуатация опасна.

Перед проведением регулировочных работ, замены аксессуаров или хранением инструмента, отключайте его от источника питания. Такая предупредительная мера безопасности сокращает риск случайного запуска инструмента.

Храните неиспользуемые инструменты в недоступном для детей месте. Не допускайте эксплуатацию инструмента посторонними лицами, незнакомыми с его работой и настоящими инструкциями по технике безопасности. Инструмент становится опасным в руках неквалифицированных пользователей.

Проверяйте все детали на отсутствие повреждений, движущиеся части на отсутствие смещения или соединения, а также другие условия, которые могут повлиять на работу инструмента. Отремонтируйте поврежденные инструменты перед эксплуатацией. Ненадлежащее техническое обслуживание увеличивает риск получения травмы.

Инструменты должны быть острыми и чистыми. Тщательное техническое обслуживание режущих инструментов обеспечивает их качественную работу и легкое управление.

Используйте инструмент и аксессуары в соответствии с настоящими инструкциями и по назначению с учетом условий эксплуатации и типа выполняемых работ. Использование отбойного молотка не по назначению опасно.

РАБОТА С ИНСТРУМЕНТОМ.

Включение

Включение: Чтобы запустить электроинструмент, нажмите переключатель (1) в направлении стрелки «I».

Выключение: Чтобы выключить электроинструмент, нажмите переключатель (1) в направлении стрелки «0».

ВНИМАНИЕ! При длительном перерыве в использовании инструмента или при пользовании им в холодную погоду для включения инструмента нажать переключатель и удерживать его в этом положении до тех пор, пока инструмент не заработает. Перед началом использования необходимо дать инструменту поработать в холостом режиме в течение 3-5 минут.

ВНИМАНИЕ! Включать штепсель в розетку только при нахождении переключателя в положении OFF (ВЫКЛ).

ЗАПРЕЩЕНО фиксировать переключатель в положении OFF (ВЫКЛ) с помощью скотча или шпагата.

Разрушение/Обработка

Твердо удерживая инструмент обеими руками. В процессе работы следует слегка нажимать на инструмент во избежание его отскока и потери управления, однако нажим не должен быть чрезмерным, поскольку это в любом случае не дает повышения эффективности работы.

Рекомендации

1. Прикоснитесь кончиком сменного инструмента к тому месту, где предполагается дробить материал, и нажмите на курок. В некоторых случаях для начала ударных, возвратно-поступательных движений необходимо принудительно постучать кончиком сменного инструмента по обрабатываемой поверхности. Это не говорит о неисправности отбойного молотка, а означает, что работает защитный механизм, блокирующий удары при работе не под нагрузкой.

2. Работайте отбойным молотком, используя его собственный вес. Работа не будет выполняться лучше, если инструмент принудительно подталкивать или прижимать к обрабатываемой поверхности. Держать



инструмент во время эксплуатации необходимо с такой силой, которая была бы достаточна для противодействия отдаче.

ПРАВИЛА УСТАНОВКИ ЧАСТЕЙ ОБОРУДОВАНИЯ.

Установка и снятие насадок

ВНИМАНИЕ! В процессе установки и снятия насадок инструмент должен быть выключен (переключатель должен находиться в положении OFF (ВЫКЛ)), а шнур отсоединен от сети.

Рабочая насадка зафиксирована зажимным штифтом (С), чтобы установить насадку выполните следующие действия:

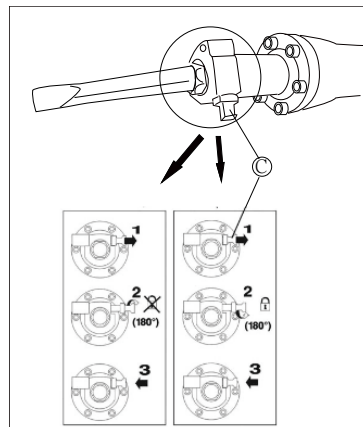
1. Вытяните зажимной штифт, а затем поверните его по часовой стрелке на 180°.
2. Вставьте насадку в патрон.
3. Поверните штифт против часовой стрелки и отпустите его, штифт автоматически зажмёт насадку.

Чтобы снять насадку:

1. Вытяните зажимной штифт, а затем поверните его по часовой стрелке на 180°.
2. Вытащите насадку.

Замена угольных щеток

Когда полимерный изоляционный наконечник внутри угольной щетки оголится и соприкоснется с коммутатором, он автоматически отключит двигатель. Когда это произойдет, необходимо заменить обе угольные щетки. Содержите угольные щетки в чистоте и в свободном для скольжения в держателях положении. При замене необходимо менять обе угольные щетки одновременно. Используйте только одинаковые угольные щетки. Используйте отвертку для снятия крышек щеткодержателей. Извлеките изношенные угольные щетки, вставьте новые и закрутите крышки щеткодержателей.



ТЕХНИЧЕСКОЕ ОБСЛУЖИВАНИЕ ОБОРУДОВАНИЯ.

ВНИМАНИЕ! Перед началом любых работ по обслуживанию инструмента вытащить вилку из розетки. Предохраняйте инструмент от ударов и повышенной вибрации, а также попадания на корпусные детали масла и смазок.

Периодически проверяйте крепеж. Если болты ослабли - затяните их немедленно, во избежание серьезного повреждения инструмента и получения травмы.

Периодически проверяйте шнур электропитания. Если кабель поврежден - отремонтируйте в ближайшем авторизованном сервисном центре.

Держите вентиляционные отверстия чистыми. Очищайте периодически все части инструмента от пыли и грязи. Использование некоторых средств для чистки как бензин, аммиак, и т.д. приводят к повреждению пластмассовые части.

Электромагнитные помехи: под воздействием сильных электромагнитных помех возможны временные колебания частоты вращения.

При повреждении колпачка для защиты от пыли его необходимо немедленно заменить.

При износе угольных щеток инструмент автоматически отключается. Выполните замену угольных щеток. Ремонт Вашего электроинструмента поручайте только квалифицированному персоналу и только с применением оригинальных запасных частей. Обслуживание, выполненное неквалифицированным персоналом, может стать причиной поломки инструмента и травм.

Возможные неисправности и действия по их устранению

НЕИСПРАВНОСТЬ	ПРИЧИНА	ДЕЙСТВИЯ ПО УСТРАНЕНИЮ
Двигатель не включается.	Нет напряжения в сети питания.	Проверить наличие напряжения в сети питания.
	Неисправен выключатель.	Обратиться в специализированный Сервисный центр для ремонта.
	Неисправен шнур питания.	
Повышенное искрение щеток на коллекторе.	Изношены щетки.	Обратиться в специализированный Сервисный центр для ремонта.
	Загрязнен коллектор.	
	Неисправны обмотки якоря.	
Повышенная вибрация, шум.	Рабочий инструмент плохо закреплен.	Закрепить правильно рабочий инструмент.
Появление дыма и запаха горелой изоляции.	Неисправны подшипники.	Обратиться в специализированный Сервисный центр для ремонта.
	Износ зубьев якоря или шестерни	
	Неисправность обмоток якоря или статора.	
Двигатель перегревается.	Загрязнены окна охлаждения электродвигателя.	Прочистить окна охлаждения электродвигателя.
	Электродвигатель перегружен.	Снять нагрузку.
	Неисправен якорь.	Обратиться в специализированный Сервисный центр для ремонта.

ГАРАНТИЙНОЕ ОБЯЗАТЕЛЬСТВО.

На инструменты электрические распространяется гарантия согласно срока, указанного в гарантийном талоне. Вы можете ознакомиться с правилами гарантийного обслуживания в гарантийном талоне.

СРОК СЛУЖБЫ.

Срок службы изделия составляет 5 лет. Указанный срок службы действителен при соблюдении потребителем требований настоящего руководства. При полной выработке ресурса инструмента, его необходимо утилизировать в соответствии с установленными правилами в РФ. **ЗАПРЕЩЕНО** применение инструмента не по назначению!

ПЕРЕЧЕНЬ КРИТИЧЕСКИХ ОТКАЗОВ И ОШИБОЧНЫЕ ДЕЙСТВИЯ ПЕРСОНАЛА ИЛИ ПОЛЬЗОВАТЕЛЯ.

Не использовать с поврежденной рукояткой или поврежденным корпусом. Не использовать при появлении дыма непосредственно из корпуса изделия. Не использовать с перебитым или оголенным электрическим кабелем. Не использовать на открытом пространстве во время дождя (в распыляемой воде). Не включать при попадании воды в корпус. Не использовать при сильном искрении. Не использовать при появлении сильной вибрации.

КРИТЕРИИ ПРЕДЕЛЬНЫХ СОСТОЯНИЙ.

Перетёрт или повреждён электрический кабель. Поврежден корпус изделия.

ДЕЙСТВИЯ ПЕРСОНАЛА В СЛУЧАЕ ИНЦИДЕНТА, КРИТИЧЕСКОГО ОТКАЗА ИЛИ АВАРИИ.

При возникновении инцидента или аварии следует незамедлительно остановить работу с инструментом, обесточить, обратиться в сервисную службу, действовать по указаниям службы сервиса, если таковые поступили, и не допускать людей к работе с инструментом.

ХРАНЕНИЕ.

Необходимо хранить в сухом месте. Необходимо хранить вдали от источников повышенных температур и воздействия солнечных лучей. При хранении необходимо избегать резкого перепада температур. Хранение без упаковки не допускается. Подробные требования к условиям хранения смотрите в ГОСТ 15150 (Условие 1).

ТРАНСПОРТИРОВКА.

Категорически не допускается падение и любые механические воздействия на упаковку при транспортировке. При разгрузке и погрузке не допускается использование любого вида техники, работающей по принципу зажима упаковки. Подробные требования к условиям транспортировки смотрите в ГОСТ 15150 (Условие 5).

УТИЛИЗАЦИЯ.



Отслужившие свой срок электроинструменты, принадлежности и упаковку следует сдавать на экологически чистую рекуперацию отходов. Не выбрасывайте электроинструменты в бытовой мусор!

ЗНАЧЕНИЕ ШУМА И ВИБРАЦИИ.

Типичный уровень взвешенного звукового давления (A), измеренный в соответствии с EN60745: Уровень звукового давления (Lp A): 85 дБ (A). Уровень звуковой мощности (LWA): 96 дБ (A). Погрешность (K): 3 дБ(A). Используйте средства защиты слуха. Общий уровень вибрации (векторная сумма по трем координатам), определенный в соответствии с EN60745: Распространение вибрации (ah, AG): 7,0 м/с². Погрешность (K): 1,5 м/с².

ИНФОРМАЦИЯ ДЛЯ ПОКУПАТЕЛЯ.



Подлежит обязательной сертификации. Сертификат соответствия размещен на официальном сайте www.sturmtools.ru

Изготовлено в соответствии с директивами: 2014/35/EU Низковольтное оборудование, 2014/30/EU Электромагнитная совместимость, 2006/42/EC Машины и механизмы. Соответствует техническим регламентам: ТР ТС 010/2011 «О безопасности машин и оборудования», ТР ТС 020/2011 «Электромагнитная совместимость технических средств».

Соответствует ТР ЕАЭС 037/2016 «Об ограничении применения опасных веществ в изделиях электротехники и радиоэлектроники».

Страна изготовления: КНР.

Производитель (завод-изготовитель): AWLOP TRADING CO LTD. Адрес: Китай, г. Нингбо, ул. Лантень 201, Модерн таймз А2, блок 16/Ф.

Уполномоченный представитель сервиса: ООО «ЭкспертСервис». Адрес: Россия, 140143, Московская область, Раменский район, пос. Родники, ул. Трудовая, д.10, пом.1. каб.315 Телефон горячей линии: 8 800 775 5060.

Импортер/Уполномоченный представитель производителя: ООО «СмартТулз». Адрес: 141402, Московская область, г.о. Химки, г. Химки, ул. Репина, д. 2/27, помещ. 10, 3 этаж, офис 301/7. Телефон горячей линии: 8 800 775 5060. Сайт: www.sturmtools.ru.

hanskonner®

инструмент, в который верим

[Ханс Кённер]

ГАРАНТИЙНЫЙ ТАЛОН №/КЕПІЛДІК ТАЛОНЫ № _____

Наименование изделия и модель/Өнімнің атауы және моделі **HDH1830H** _____

Серийный номер/Сериялық нөмірі _____ **ОТБОЙНЫЙ МОЛОТОК**

Аккумуляторная серия №/Аккумуляторлардың сериялық № _____

Наименование торговой организации/Сауда ұйымының атауы _____

Дата продажи/Сату күні _____

ГАРАНТИЙНЫЕ УСЛОВИЯ/КЕПІЛДІК ШАРТТАРЫ

Стандартная гарантия.

Стандартный гарантийный срок исчисляется со дня продажи согласно таблице, в Приложении №1 только при безусловно бытовом использовании инструмента для личных нужд.

Срок гарантии на аккумуляторы составляет 1 год с даты продажи и 2 года с даты производства товара (дата производства указана в серийном номере и на упаковке изделия).

Таблица гарантийных сроков. (Приложение № 1).

БРЕНД	ГАРАНТИЯ	
Hanskonner	СТАНДАРТНАЯ	РАСШИРЕННАЯ
электроинструмент	2 года	5 лет*
сезонный электро- и бензоинструмент*	14 месяцев	нет

*бензогенератор, газонокосилка, бензопила, виброплита, снегоуборщик, культиватор, мотоблок, мотобук, тепловая пушка, обогреватель, мотопопла, триммер, опрыскиватель, сварочный аппарат и сварочная маска, компрессор, насос и насосная станция, бетономеситель, бетономол, зернодробилка, мойка высокого давления, воздуходувка бензиновая и т.п.

5
лет

Расширенная гарантия.

Расширенный гарантийный срок на электроинструменты предоставляется до 5 лет, согласно таблице, Приложение №1, при бытовом

Актуальная информация об Авторизованных Сервисных Центрах размещена на/Авторландиярылған Сервис орталықтары туралы өзекті ақпарат мына сайттарда орналастырылған: www.sturmtools.ru/service/ Или по телефону: Для Москвы и Области/Немесе телефондар бойынша: Мәскеу мен облыс үшін +7 (495) 627-57-97 Для всех регионов и других стран/барлық аймақтар және басқа елдер үшін +7 (800) 775-50-60

Стандартты кепілдік

Стандартты кепілдік мерзімі №1 Қосымшадағы кестеге сәйкес сатылған күннен бастап тек жеке қажеттіліктерге арналған құралды тұрмыстық сөзсіз пайдаланған жағдайда ғана есептеледі.

Батареяларға кепілдік мерзімі-сатылған күннен бастап 1 жыл және тауарды шығарған күннен бастап 2 жыл (Өндіріс күні сериялық нөмірде және өнімнің қаптамасында көрсетілген).

Кепілдік мерзімі кестесі. (1 Қосымша).

БРЕНД	КЕПІЛДІК	
Hanskonner	СТАНДАРТТЫ	КЕҢЕЙТІЛГЕН
электр құралы	2 жыл	5 жыл*
маусымдық электр және бензин құралдары *	14 ай	жоқ

* бензогенератор, көгал шөп шапқыш, шынжыр, дірілтақта, қар жинағыш, қоспытқыш, мотоблок, мотобурғы, жылу зеңбірегі, жылытқыш, мотопопла, триммер, бүріккіш, дәнекерлеу машинасы және дәнекерлеу маскасы, компрессор, сорғы және сорғы станциясы, бетон араластырғыш, бетон төсегіш, астық ұнтақтағыш, жоғары қысымды жуғыш, бензин үрлегіш және т. б.

5
жыл

Кеңейтілген кепілдік

Электр құралына ұзартылған кепілдік мерзімі, кестеге сәйкес, №1 қосымша, тұрмыстық пайдалану кезінде, Өнеркәсіптік жұмыстардың орташа, жоғары қарқындылықтағы жүктемелері, аса ауыр жүктемелері

использовании, для работ, не связанных с профессиональной деятельностью в условиях нагрузок средней, высокой интенсивности промышленных работ, сверхтяжелых нагрузок, а также при условии регистрации на сайте: www.hanskonner.ru, в течении двух недель, с даты покупки изделия. Регистрация возможна только после подтверждения покупателем согласия на сохранение личных данных, запрашиваемых в процессе регистрации. Сроки гарантии на конкретную модель, необходимо смотреть на сайте производителя www.hanskonner.ru. Срок гарантии продлевается на время нахождения изделия в гарантийном ремонте. Замена неисправных деталей инструмента в период гарантийного срока не устанавливает нового гарантийного срока на инструмент или на замененные детали.

Гарантийные условия составлены на основе действующего законодательства РФ: Федерального Закона РФ «О защите прав потребителей» Закон РФ от 07.02.1992 N 2300-1 (ред. от 18.07.2019) г. ст. 454-491 Гражданского кодекса РФ».

Данной гарантией предусматривается бесплатная ремонт или замена дефектных запасных частей в гарантийный период. Гарантия не распространяется на компоненты, подверженные нормальному износу и разрушению.

Данная гарантия не предусматривает удовлетворение дополнительных претензий, а именно, изготовитель не берет на себя обязательство по возмещению прямого или косвенного ущерба, убытков или затрат, понесенных вследствие использования или неиспользования инструмента в каких бы то ни было целях.

Порядок начала исчисления гарантийного срока производится в соответствии со статьей 19 Закон РФ «О защите прав потребителей». Для подтверждения даты покупки инструмента при гарантийном ремонте или предъявлении иных предусмотренных законом требований, необходимо полностью оформить гарантийный талон (с датой и штампом торгующей организации) и сохранить документы о покупке (чек, квитанцию, иные документы, подтверждающие дату и место покупки). В случае незаполненного гарантийного талона срок гарантии начинается с даты производства.

Наличие заводской маркировочной таблички с серийным номером на приборе обязательно. Удаление таблички или стирание серийного номера ведет к обесличению прибора и утрате гарантии.

Для установления гарантийного случая техническое освидетельствование инструмента производится только в уполномоченных сервисных центрах. Список указан в настоящем талоне или на сайте www.hanskonner.ru. Решение о необходимости полной замены инструмента или проведения гарантийного ремонта остается за службами сервиса.

Изготовитель не несет ответственность за неисправности инструмента, если сервисной службой будет доказано, что они возникли после передачи прибора потребителю в следствии нарушений им правил использования по назначению, правил транспортировки, хранения, воздействия третьих лиц, непреодолимой силы (пожара, природной катастрофы и т.п.), воздействий иных посторонних факторов и при нарушении пользователем технических требований инструкции по эксплуатации, в том числе нестабильности параметров электросети, установленных ГОСТ 13109-97, либо низкого качества масел и топлива для бензоинструмента.

Гарантийные обязательства не распространяются в следующих случаях.

1. При попытках самостоятельного ремонта или модификации инструмента.
2. На повреждении, возникшие при применении инструмента не по назначению или при работе с нагрузками, превышающими конструктивные возможности инструмента.
3. Нарушение пользователем требований инструкции по эксплуатации, ненадлежащее

жагдайларында, сондай-ақ өнімді сатып алған күннен бастап екі апта ішінде www.hanskonner.ru сайтында тіркелген жағдайда қасби қызметпен байланысты емес жұмыстар үшін 5 жылға дейін ұсынылады. Тіркеу Сатып алушы тіркеу процесінде сұралатын жеке деректерді сақтауға келісімін растағаннан кейін ғана мүмкін болады. Нақты модельге кепілдік мерзімі өндірушінің www.hanskonner.ru веб-сайтында қарастырылуы керек. Кепілдік мерзімі бұйымның кепілдік жөндеуде болған уақытына узартаылады. Кепілдік мерзімі кезеңінде құралдың ақаулы бөлшектерін ауыстыру құралға немесе ауыстырылған бөлшектерге жаңа кепілдік мерзімін белгілемейді.

Кепілдік шарттары Ресей Федерациясының қолданыстағы заңнамасының негізінде жасалады: Ресей Федерациясының «Тұтынушылардың құқықтарын қорғау туралы» Федералды Заңы Ресей Федерациясының 07.02.1992 ж. № 2300-1 Заңы (154-07.2019 ж. ред.) және Ресей Федерациясының Азаматтық кодексінің 454-491-1 б. бөлімі.

Бұл кепілдік кепілдік кезеңінде ақаулы қосалқы бөлшектерді тегін жөндеуді немесе ауыстыруды қарастырады. Кепілдік қалыпты тозуға және бұзылуға бейім компоненттерге қолданылмайды.

Бұл кепілдік қосымша талаптарды қанағаттандыруды көздемейді, атап айтқанда, дайындаушы құралды қандай да бір мақсатта пайдалану немесе пайдаланбау салдарынан келтірілген тікелей немесе жаңама залалды, шығындарды немесе шығындарды өтеу бойынша өзіне міндеттеме алмайды.

Кепілдік мерзімін есептеуді бастау тәртібі Ресей Федерациясының «Тұтынушылардың құқықтарын қорғау туралы» Заңының 19-бабына сәйкес жүзеге асырылады. Кепілдікті жөндеу немесе заңда көзделген өзге де талаптарды ұсыну кезінде құралды сатып алу күнін растау үшін кепілдік талонын (сауда ұйымының күні мен мертабағымен) толық рәсімдеу және сатып алу туралы құжаттарды (чек, түбіртек, сатып алу күні мен орнын растайтын өзге де құжаттар) сақтау қажет. Кепілдік талоны толтырылмаған жағдайда кепілдік мерзімі өндіріс күнінен басталады.

Құралда сериялық нөмірі бар зауыттық таңбалау тақтайшасының болуы міндетті. Тақтайшаны алып тастау немесе сериялық нөмірді өшіру құралдың иесізденуіне және кепілдіктің жоғалуына әкеледі.

Кепілдік жағдайын анықтау үшін құралды техникалық куәландыру уәкілетті сервис орталықтарында ғана жүргізіледі. Тізім осы талонда немесе сайтта көрсетілген www.hanskonner.ru. Құралды толық ауыстыру немесе кепілдікті жөндеу қажеттілігі туралы шешім сервис қызметтерінде қалады.

Егер сервистік қызмет олардың мақсаты бойынша пайдалану ережелерін, тасымалдау, сақтау ережелерін, үшінші тұлғалардың әсерін, еңсерілмейтін күшті (өрт, табиғи апат және т.б.), өзге де бөгде факторлардың әсерін бұзу салдарынан және пайдаланушы пайдалану жөніндегі нұсқаулықтың техникалық талаптарын бұзған кезде, оның ішінде МЕМСТ 13109-97 белгіленген электр желісі параметрлерінің тұрақсыздығын не безин құралына арналған майлар мен отынның төмен сапасын бұзған кезде құралды тұтынушыға бергеннен кейін тындығанына дәлелденсе, дайындаушы құралдың ақаулығы үшін жауап тартпайды.

Кепілдік міндеттемелер мынадай жағдайларда қолданылмайды.

1. Құралды өз бетінше жөндеу немесе модификациялау кезінде.
2. Құралды мақсатынан тыс қолдану кезінде немесе құралдың құрылымдық мүмкіндіктерінен асытын жүктемелермен жұмыс істеу кезінде пайда болған зақымдарға.
3. Пайдаланушының пайдалану жөніндегі нұсқаулықтың талаптарын бұзуы, тиісінен сақтамауы және қызмет көрсетуі.

хранение и обслуживание.

4. На дефекты и повреждения бензоинструмента, возникшие в результате применения неправильно приготовленной или некачественной топливной смеси.

5. Незначительное отклонение от заявленных свойств инструмента, не влияющее на его ценность и возможность использования по назначению.

6. На недостатки вышедших из строя вследствие нормального износа, деталей, комплектующих и сменных приспособлений.

7. На недостатки, возникшие вследствие эксплуатации неисправного инструмента.

8. При попытках проведения не уполномоченными лицами или организациями технического обслуживания, регулировок и ремонта инструмента.

9. При наличии механических повреждений, дефектов, вызванных действием агрессивных сред и высоких температур, повышенной влажности, коррозий, вызванных сильным загрязнением, попаданием в инструмент инородных тел, воды и грязи. Механические повреждения (трещины, сколы, повреждение шнуров электропитания и т.д.)

10. При неисправностях, возникших вследствие перегрузки, а также вследствие несоответствия технических параметров инструмента и питающей электросети.

11. При неисправностях, возникших вследствие естественного или эксплуатационного износа деталей (источников питания, ламп, ствольов, направляющих роликов, ведущих звездочек, ручных стартеров, шестерней привода масляных насосов, храповых колес и механизмов, фильтров, лент тормоза, барабанов и шнуров стартера, пружин и колодок сцепления); быстро изнашивающих деталей и комплектующих (угольных щеток, свечей зажигания, приводных ремней и колес, резиновых уплотнителей, смазки, защитных кожухов, поджигающих электродов, термопар); сменных приспособлений (пил, ковшей, дисков, гаек и фланцев крепления, триммерных головок, шин и цепей, звездочек, форсунок, болтов, сварочных наконечников, шлангов, пистолетов и насадок для моек ВД).

12. На профилактическое обслуживание (регулировка, чистка, смазка, промывка и прочий уход) и расходные материалы.

13. В случае замены или потери каких-либо деталей.

14. Неисправности инструмента, возникшие вследствие использования не оригинальных запасных частей и комплектующих «HansKopfer».

Изготовитель оставляет за собой право по его единственному усмотрению расширить свои гарантийные обязательства по сравнению с требованиями законодательства и обязательствами, указанными в настоящем документе.

Замена неисправных деталей инструмента в период гарантийного срока не устанавливает нового гарантийного срока на инструмент или на заменяемые детали.

Изготовитель ограничивает ответственность по настоящей гарантии указанными в настоящем документе обязательствами, если иное не определено законом.

Инструмент предоставляется в ремонт в чистом виде, в комплекте с рабочими сменными приспособлениями и элементами их крепления, а также с информацией, какой тип масла был залит в бензоинструмент в процессе эксплуатации (минеральное или синтетическое).

При заключении договора купли-продажи инструмента, указанного в настоящем гарантийном талоне. Покупатель был ознакомлен:

1. С обозначением стандартов, обязательным требованиям которых должен соответствовать инструмент.

2. С сертификатом соответствия на инструмент.

3. С гарантийным сроком, сроком службы, сроком годности и моторесурсом на инструмент, а также со сведениями о необходимых действиях Покупателя

4. Дурсы дайындалмаган немесе сапасыз отын қоспасын қолдану нәтижесінде пайда болған бензин құралдарының ақаулары мен зақымдануларына.

5. Құралдың мәлімделген қасиеттерінен оның құндылығы мен мақсатына қарай пайдалану мүмкіндігіне әсер етпейтін шамалы ауытқу.

6. Қалыпты тозу, бөлшектер, компоненттер және ауыстырылатын құрылғылардың салдарынан істен шыққан кемшіліктерге.

7. Ақаулы құралды пайдалану салдарынан туындаған кемшіліктерге.

8. Уақылетті емес тұлғалар немесе ұйымдар құралға техникалық қызмет көрсету, реттеу және жөндеу жүргізуге әрекет жасаған кезде.

9. Агрессивті орта мен жоғары температураның әсерінен, жоғары ылғалдылықтан, қатты ластанудан, құралға бөгде заттардың, су мен кірден туындаған коррозиядан туындаған механикалық зақымданулар, ақаулар болған кезде. Механикалық зақымданулар (жарықтар, чиптер, электр сымдарының зақымдануы және т.б.)

10. Шамадан тыс жүктеме салдарынан, сондай-ақ құрал мен қоректендіруші электр желісінің техникалық параметрлерінің сәйкес келмеуінен туындаған ақаулар кезінде.

11. Бөлшектердің (қоректендіру көздері, шамдар, оқпандар, бағыттаушы роликтер, жетекші жұлдызшалар, қол стартерлер, май сорғылары жетегінің тісті доғралары мен механизмдері, суалғыр, тежегіш таспалары, Стартер барабандары мен баулары, серпінелер мен ілінсу қалыптары); тез тозатын бөлшектер мен жинақтаушылар (көмір щеткалары, оталдыру бітелелері, жетек белдіктері мен дөңгелектері, резеңке тығыздағыштар, майлау материалдары, қорғаныш қаптамалары, тұтанатын электродтар, термопаралар) табиғи немесе пайдалану тозуынан туындаған ақаулар кезінде; ауыстырылмай бұйымдар (егеуштер, пышақтар, дискілер, гайкалар және бекіту өрнектері, триммерлі бастиектер, шиналар мен шынжырлар, жұлдызшалар, бүрікіштер, болттар, данкерлеу ұштықтары, құбыршектер, тапаншалар және ВД жуғыштарына арналған саптамалар).

12. Алдын алу бойынша қызмет көрсету (реттеу, тазалау, майлау, жуу және басқа да күтім) және шығыс материалдарына.

13. Кез келген бөлшектерді ауыстыру немесе жоғалту жағдайында.

14. Түпнұсқа емес қосалқы бөлшектер мен «HansKopfer» компоненттерін пайдалану нәтижесінде пайда болған құралдың ақаулары.

Дайындаушы өзінің жалғыз қалауы бойынша заңнама талаптарымен және осы құжатта көрсетілген міндеттемелермен салыстырғанда өзінің кепілдік міндеттемелерін кеңейту құқығын өзіне қалдырады.

Кепілдік мерзімі кезеңінде құралдың ақаулы бөлшектерін ауыстыру құралға немесе ауыстырылған бөлшектерге жаңа кепілдік мерзімін белгілемейді.

Егер заңда өзгеше белгіленбесе, дайындаушы осы құжатта көрсетілген міндеттемелермен осы кепілдік бойынша жауапкершілікті шектейді.

Құрал жөндеуге таза түрде, жұмыс ауыстырмалы құрылғылармен және оларды бекіту элементтерімен жынтықта, сондай-ақ пайдалану процесінде (минералды немесе синтетикалық) бензоқұралға майдың қандай түрі құйылғаны туралы ақпаратпен ұсынылады.

Осы кепілдік талонда көрсетілген құралды сатып алу-сату шартын жасау кезінде Сатып алушы таныстырылды:

1. Құрал міндетті талаптарға сәйкес келуі керек стандарттарды белгілеу.

2. Құралға сәйкестік сертификатымен.

3. Кепілдік мерзімі, қызмет мерзімі, жарамдылық мерзімі және құралға арналған моторлық, сондай-ақ көрсетілген мерзімдер өткеннен кейін Сатып алушының қажетті іс-әрекеттері және мұндай іс-әрекеттер орындалмаған жағдайда ықтимал салдарлары туралы мәліметтер, егер тауар көрсетілген

по истечении указанных сроков и возможных последствий в случае невыполнения таких действий, если товар по истечении указанных сроков представляет опасность для жизни, здоровья и имущества потребителя или окружающих, или становится непригодным для использования по назначению.

4. С правилами эффективной и безопасной эксплуатации, хранения, транспортировки и утилизации приобретаемого инструмента. Данные правила Покупателю понятны. Покупатель обязуется ознакомить с этими правилами лиц, которые будут непосредственно эксплуатировать приобретаемый товар.

При заключении договора купли-продажи инструмента, указанного в настоящем гарантийном талоне Покупатель признал, что приобретаемый им инструмент соответствует конкретным целям, для которых приобретается данный инструмент, а также соответствует стандартным требованиям, предъявляемым к товару такого рода и пригоден для использования по назначению.

При заключении договора купли-продажи инструмента, указанного в настоящем гарантийном талоне, продавец передал, а Покупатель получил руководство по эксплуатации и гарантийный талон на приобретаемый товар на русском языке.

Товар получен в исправном состоянии в полной комплектации, указанной в руководстве по эксплуатации (инструкции), проверен продавцом в моем присутствии и мной лично. На момент продажи видимых повреждений не обнаружено (царапины, вмятины, трещины на корпусе и прочие внешние недостатки).

Претензий по качеству и работоспособности товара не имею. С условиями гарантийного обслуживания ознакомлен и согласен.

мерзiмдер өткеннен кейiн тұтынушының немесе айналасындағылардың өмiрiне, денсаулығына және мүлкiне қауiп төндiрсе немесе мақсаты бойынша пайдалануға жарамсыз болса.

4. Сатып алынатын құралды тиiмдi және қауiпсiз пайдалану, сақтау, тасымалдау және кәдеге жарату қағидаларымен. Бұл ережелер сатып алушыға түсiнiктi. Сатып алушы сатып алынатын тауарды тiкелей пайдаланатын адамдарды осы Ережелермен таныстыруға мiндеттенедi.

Осы кепiлдiк талонда көрсетiлген құралды сатып алу-сату шартын жасасу кезiнде Сатып алушы өзi сатып алатын құрал осы құрал сатып алынатын нақты мақсаттарға сәйкес келетiнiн, сондай-ақ осындай тауарға қойылатын стандартты талаптарға сәйкес келетiнiн және мақсаты бойынша пайдалану үшiн жарамды екенiн мойындады.

Осы кепiлдiк талонда көрсетiлген құралды сатып алу-сату шартын жасасу кезiнде сатушы сатып алынатын тауарға орыс тiлiнде пайдалану жөнiндегi нұсқаулықты және кепiлдiк талонын бердi, ал Сатып алушы алды.

Тауар пайдалану жөнiндегi нұсқаулықта (нұсқауда) көрсетiлген толық жиынтықта жарамды жай-күйде алынды, сатушы менiң қатысуыммен және жеке өзiм тексердiк. Сату кезiнде көрiнетiн зақым табылған жоқ (сызаттар, қиғаштар, корпустығы жарықтар және басқа да сыртқы кемшiлiктер).

Тауардың сапасы мен жұмысқа қабiлеттiлiгi бойынша наразылығым жоқ. Кепiлдiк қызмет көрсету шарттарымен таныстым және келiсемiн.



Подпись владельца/Месiнiң қолы _____

ГАРАНТИЙНЫЙ ТАЛОН/КЕПІЛДІК ТАЛОНЫ № _____
Дата продажи/Сату күні _____
Модель/Моделі **HDH1830H ОТБОЙНЫЙ МОЛОТОК**
Серийный номер/Құралдың сериялық № _____
Аккумуляторная серия №/Аккумуляторлардың сериялық № _____
Дата приемки/Қабылдау күні _____
Вид поломки/Сыну түрі _____
Телефон клиента/Клиенттің телефоны _____
Дата возврата клиенту/Клиентке қайтару күні _____
Штамп мастерской/Шеберхананың мөрі _____
Подпись клиента/Клиенттің аты-жөні және қолы _____

ГАРАНТИЙНЫЙ ТАЛОН/КЕПІЛДІК ТАЛОНЫ № _____
Дата продажи/Сату күні _____
Модель/Моделі **HDH1830H ОТБОЙНЫЙ МОЛОТОК**
Серийный номер/Құралдың сериялық № _____
Аккумуляторная серия №/Аккумуляторлардың сериялық № _____
Дата приемки/Қабылдау күні _____
Вид поломки/Сыну түрі _____
Телефон клиента/Клиенттің телефоны _____
Дата возврата клиенту/Клиентке қайтару күні _____
Штамп мастерской/Шеберхананың мөрі _____
Подпись клиента/Клиенттің аты-жөні және қолы _____

ГАРАНТИЙНЫЙ ТАЛОН/КЕПІЛДІК ТАЛОНЫ № _____
Дата продажи/Сату күні _____
Модель/Моделі **HDH1830H ОТБОЙНЫЙ МОЛОТОК**
Серийный номер/Құралдың сериялық № _____
Аккумуляторная серия №/Аккумуляторлардың сериялық № _____
Дата приемки/Қабылдау күні _____
Вид поломки/Сыну түрі _____
Телефон клиента/Клиенттің телефоны _____
Дата возврата клиенту/Клиентке қайтару күні _____
Штамп мастерской/Шеберхананың мөрі _____
Подпись клиента/Клиенттің аты-жөні және қолы _____

Актуальная информация об Авторизованных
Сервисных Центрах размещена на/Авторландырылған Сервис
орталықтары туралы өзекті ақпарат орналастырылған:
<http://hanskopper.ru/service/>

Или по телефону/Немесе телефондар бойынша:

Для Москвы и области/Мәскеу мен Облыс үшін **+7 (495) 627-57-97**

Для всех регионов и других стран/барлық аймақтар және басқа елдер үшін
+7 (800) 775-50-60

Актуальная информация об Авторизованных
Сервисных Центрах размещена на/Авторландырылған Сервис
орталықтары туралы өзекті ақпарат орналастырылған:
<http://hanskopper.ru/service/>

Или по телефону/Немесе телефондар бойынша:

Для Москвы и области/Мәскеу мен Облыс үшін **+7 (495) 627-57-97**

Для всех регионов и других стран/барлық аймақтар және басқа елдер үшін
+7 (800) 775-50-60

Актуальная информация об Авторизованных
Сервисных Центрах размещена на/Авторландырылған Сервис
орталықтары туралы өзекті ақпарат орналастырылған:
<http://hanskopper.ru/service/>

Или по телефону/Немесе телефондар бойынша:

Для Москвы и области/Мәскеу мен Облыс үшін **+7 (495) 627-57-97**

Для всех регионов и других стран/барлық аймақтар және басқа елдер үшін
+7 (800) 775-50-60

ГАРАНТИЙНЫЙ ТАЛОН/КЕПІЛДІК ТАЛОНЫ № _____
Дата продажи/Сату күні _____
Модель/Моделі **HDH1830H ОТБОЙНЫЙ МОЛОТОК**
Серийный номер/Құралдың сериялық № _____
Аккумуляторная серия №/Аккумуляторлардың сериялық № _____
Дата приемки/Қабылдау күні _____
Вид поломки/Сыну түрі _____
Телефон клиента/Клиенттің телефоны _____
Дата возврата клиенту/Клиентке қайтару күні _____
Штамп мастерской/Шеберхананың мөрі _____
Подпись клиента/Клиенттің аты-жөні және қолы _____

ГАРАНТИЙНЫЙ ТАЛОН/КЕПІЛДІК ТАЛОНЫ № _____
Дата продажи/Сату күні _____
Модель/Моделі **HDH1830H ОТБОЙНЫЙ МОЛОТОК**
Серийный номер/Құралдың сериялық № _____
Аккумуляторная серия №/Аккумуляторлардың сериялық № _____
Дата приемки/Қабылдау күні _____
Вид поломки/Сыну түрі _____
Телефон клиента/Клиенттің телефоны _____
Дата возврата клиенту/Клиентке қайтару күні _____
Штамп мастерской/Шеберхананың мөрі _____
Подпись клиента/Клиенттің аты-жөні және қолы _____

ГАРАНТИЙНЫЙ ТАЛОН/КЕПІЛДІК ТАЛОНЫ № _____
Дата продажи/Сату күні _____
Модель/Моделі **HDH1830H ОТБОЙНЫЙ МОЛОТОК**
Серийный номер/Құралдың сериялық № _____
Аккумуляторная серия №/Аккумуляторлардың сериялық № _____
Дата приемки/Қабылдау күні _____
Вид поломки/Сыну түрі _____
Телефон клиента/Клиенттің телефоны _____
Дата возврата клиенту/Клиентке қайтару күні _____
Штамп мастерской/Шеберхананың мөрі _____
Подпись клиента/Клиенттің аты-жөні және қолы _____

Актуальная информация об Авторизованных
Сервисных Центрах размещена на/Авторландырылған Сервис
орталықтары туралы өзекті ақпарат орналастырылған:
<http://hanskopper.ru/service/>

Или по телефону/Немесе телефондар бойынша:

Для Москвы и области/Мәскеу мен Облыс үшін **+7 (495) 627-57-97**

Для всех регионов и других стран/барлық аймақтар және басқа елдер үшін
+7 (800) 775-50-60

Актуальная информация об Авторизованных
Сервисных Центрах размещена на/Авторландырылған Сервис
орталықтары туралы өзекті ақпарат орналастырылған:
<http://hanskopper.ru/service/>

Или по телефону/Немесе телефондар бойынша:

Для Москвы и области/Мәскеу мен Облыс үшін **+7 (495) 627-57-97**

Для всех регионов и других стран/барлық аймақтар және басқа елдер үшін
+7 (800) 775-50-60

Актуальная информация об Авторизованных
Сервисных Центрах размещена на/Авторландырылған Сервис
орталықтары туралы өзекті ақпарат орналастырылған:
<http://hanskopper.ru/service/>

Или по телефону/Немесе телефондар бойынша:

Для Москвы и области/Мәскеу мен Облыс үшін **+7 (495) 627-57-97**

Для всех регионов и других стран/барлық аймақтар және басқа елдер үшін
+7 (800) 775-50-60



hanskonner[®]

инструмент, в который верим

[Ханс Кённер]