

hanskonner

надежно. профессионально

[Ханс Кённер]

EAC IP20

HBT8926D-M-20201220-2011

ИНСТРУКЦИЯ ПО ЭКСПЛУАТАЦИИ И ТЕХНИЧЕСКОМУ ОБСЛУЖИВАНИЮ БЕНЗОТРИММЕР

HBT8926D



СОДЕРЖАНИЕ

Область применения и назначение.....	3
Внешний вид.....	4
Технические характеристики.....	5
Правила эксплуатации оборудования.....	6
Правила установки частей оборудования и работа с инструментом.....	9
Техническое обслуживание.....	17
Гарантийное обязательство.....	18
Срок службы.....	18
Перечень критических отказов и ошибочные действия персонала или пользователя.....	18
Критерии предельных состояний.....	18
Действиях персонала в случае инцидента, критического отказа или аварии.....	18
Хранение.....	19
Транспортировка.....	19
Утилизация.....	19
Значения шума и вибрации.....	19
Информация для покупателя.....	20

Уважаемый покупатель!

Компания **hanskonner** выражает глубокую признательность за приобретение инструмента нашей торговой марки.

Изделия под торговой маркой **hanskonner** постоянно совершенствуются, поэтому технические характеристики, комплектация и дизайн могут меняться без предварительного уведомления. Приносим извинения за возможные неудобства.

Внимательно изучите данную инструкцию по эксплуатации и техническому обслуживанию. Храните её в защищенном месте.

ОБЛАСТЬ ПРИМЕНЕНИЯ И НАЗНАЧЕНИЕ.

Назначение

Бензотриммер предназначен для кошения травы и резки мелкого кустарника с помощью дополнительной сменной оснастки. Двухтактный бензиновый двигатель компактен и прост в обслуживании. У триммера увеличенный ресурс двигателя и повышенная стойкость к ударным нагрузкам.

ЗАПРЕЩЕНО! Применение инструмента не по назначению не допускается!

ЗАПРЕЩЕНО! Запрещается резка любых других материалов! Все неисправности, возникающие по этой причине, не обеспечиваются гарантийным ремонтом.

ЗАПРЕЩЕНО! Использовать пильные диски не предназначенные для резки использования с триммером.

Внимание! Не перегружайте двигатель инструмента. Повреждения оборудования по причине перегрузки двигателя не покрывается гарантийным обслуживанием.

Область применения

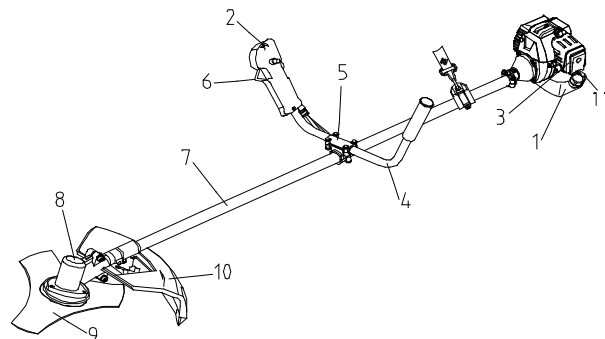
Инструмент предназначен для использования при температуре от -10 до +40С и относительной влажностью воздуха не более 80%, с отсутствием прямого воздействия атмосферных осадков и чрезмерной запыленности воздуха. Степень защиты, обеспечиваемая оболочкой - IP20 (МЭК 60529).

ВНИМАНИЕ! Придерживайтесь следующего режима работ с инструментом!

После непрерывной работы в течение одной заправки необходимо дать инструменту остыть в течение 15-20 минут.

ВНЕШНИЙ ВИД.

1. Бензобак
2. Выключатель
3. Карбюратор/воздушный фильтр
4. Рукоятка
5. Скоба крепления рукоятки
6. Рычаг акселератора
7. Штанга
8. Редуктор
9. Режущая насадка (показан трехлопастной нож)
10. Защитный кожух
11. Крышка бензобака



Комплектность поставки

Триммер бензиновый (двигатель с ручкой газа и штанга)

Боковая рукоятка

Трехлопастной нож

Режущая головка с леской

Плечевой ремень

Фиксатор плечевого ремня

Редуктор в сборе

Защитный кожух с винтами (комплект)

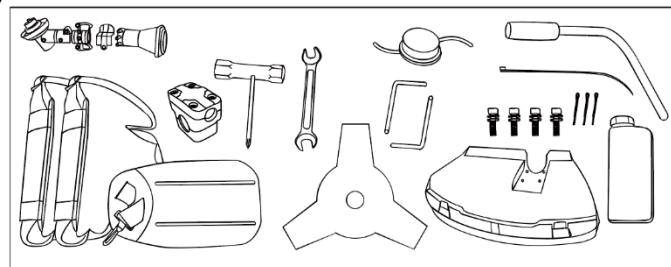
Суппорт защитного кожуха

Канистра для топливной смеси - 1 шт

Отвертка с торцевым ключом, двусторонний гаечный ключ, шестигранный ключ (2шт)

Саморезы (4шт), стопорный штифт (3шт), зажимной фланец (комплект), нейлоновая стяжка для кабеля

Инструкция по эксплуатации, инструкция по безопасности.



ТЕХНИЧЕСКИЕ ХАРАКТЕРИСТИКИ.

Параметры	НВТ8926D
Максимальная мощность, Вт	850
Тип двигателя	2-х тактный, одноцилиндровый, с воздушным охлаждением
Рабочий объём цилиндра, см ³	25,4
Скорость двигателя при макс. мощности: об/мин (мин ⁻¹)	7500
Уровень двигателя на холостых оборотах: об/мин (мин ⁻¹)	2500
Топливо	Смесь бензина АИ-92 и специального масла для двухтактных двигателей в пропорции согласно инструкции по эксплуатации.
Емкость бензобака, л	0,7
Диаметр скашивания, нож/леска, мм	255 / 415
Масса, кг	5,9

ПРАВИЛА ЭКСПЛУАТАЦИИ ОБОРУДОВАНИЯ.

Перед началом работы

Внимательно изучите руководство по эксплуатации.

Убедитесь в том, что смонтирован защитный кожух и дополнительная рукоятка.

Убедитесь в том, что катушка или диск свободно вращаются.

Убедитесь в том, что топливный бак пуст, в противном случае слейте из него конденсат и остатки старой топливной смеси.

Приготовьте топливную смесь и залейте её в топливный бак.

Запустите триммер.

Уберите посторонние предметы с поверхности, на которой вы собрались косить.

В процессе работы

Содержите в чистоте вентиляционные отверстия и выхлопную трубу.

Каждые полчаса рекомендуется заглушить двигатель для кратковременного отдыха.

Избегайте попадания посторонних предметов внутрь триммера. Если это произошло, немедленно прекратите работу.

Косить рекомендуется на максимальном числе оборотов.

Косить рекомендуется равномерно.

Катушка с леской должна располагаться параллельно обрабатываемой поверхности.

Держите посторонних на безопасном расстоянии от работающего триммера. Не отвлекайтесь при работе – это может вызвать потерю контроля и стать причиной травмы.

Будьте внимательны, постоянно следите за тем, что Вы делаете при работе с триммером. Не используйте триммеры, в то время, когда Вы утомлены или находитесь под воздействием лекарств или средств замедляющих реакцию, а также алкоголя или наркотических веществ. Это может привести к серьезной травме.

Носите соответствующую одежду. Слишком свободная одежда, драгоценности и длинные распущенные

волосы, могут попасть в движущиеся части работающего триммера. Держите Ваши волосы, одежду и перчатки далеко от двигающихся частей триммера. Руки должны быть свободными, сухими и чистыми от следов маслянистых веществ.

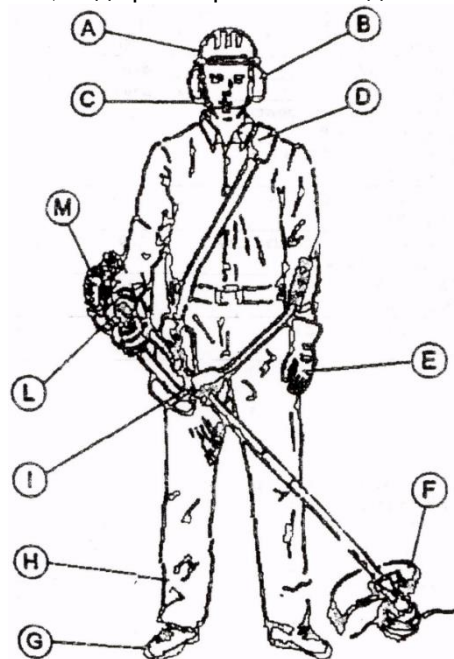
Держите надежно равновесие. Используйте хорошую опору и всегда держите надежно баланс тела. Надлежащая опора и баланс позволяют обеспечить надежный контроль, над триммером в неожиданных ситуациях.

- A) Защитная каска.
- B) Защитные наушники.
- C) Защитный экран.
- D) Ремень.
- E) Перчатки.
- F) Защитный кожух косы.
- G) Защитная обувь.
- H) Рабочий костюм.
- I) Антивибрационная опора.
- L) Рычаг акселератора с выключателем.
- M) Двигатель с защитой от перегрева.

Защитный кожух состоит из двух частей. Основная несъемная часть и пластиковая часть, держащая лезвие.

Во время использования нейлоновой насадки защитный кожух должен использоваться с обеими частями, установленными на место; (основная часть + пластиковая часть, держащая лезвие).

Во время использования 3-х лопастного ножа используйте только основной защитный кожух. При помощи отвёртки снимите пластиковую часть, удерживающую лезвие.



Пользуйтесь только режущими насадками, поставляемыми компанией-производителем.

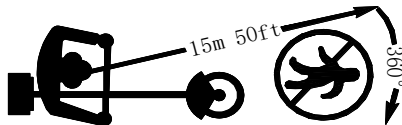
ЗАПРЕЩЕНО! Все другие лезвия, особенно **ОТРЕЗНЫЕ ДИСКИ**, использовать **ЗАПРЕЩАЕТСЯ!**

Эта коса предназначена только для скашивания травы и мелкого кустарника.

* Убедитесь в том, что устройство идеально сбалансировано между двигателем и режущей насадкой. Режущая насадка должна быть параллельна земле и не должна требовать удерживания в рабочей позиции.

* Убедитесь, что всё в сборке в хорошем рабочем состоянии лёгким нажатием на рычаг акселератора несколько раз, не достигая максимальных оборотов двигателя.

* Перед началом работы проверьте, что режущая насадка хорошо закреплена. Всегда переносите устройство с режущей насадкой ниже высоты талии и как можно дальше от тела. Убедитесь, что нет людей, животных, а также посторонних объектов в пределах 15 метров.



Правильное рабочее положение должно задействовать обе ноги, стоящие прочно на земле и хорошо сбалансированное тело.

ПРАВИЛА УСТАНОВКИ ЧАСТЕЙ ОБОРУДОВАНИЯ И РАБОТА С ИНСТРУМЕНТОМ.

Сборка U-образной рукоятки

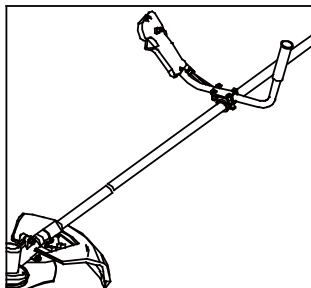


Рис. 4. Сборка ручки

Возьмите рукоятку и установите её в специальную скобу (Рис.4). Слегка затяните скобу при помощи 4 крепёжных винтов, поставляемых в комплекте. Прикрепите рукоятку на штангу в удобную рабочую позицию и туго затяните крепёжные винты.

Установка защитного кожуха

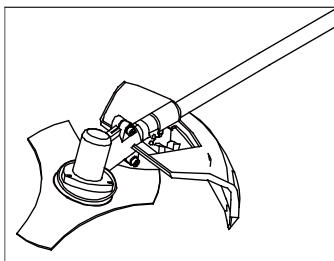


Рис. 5. Защитный кожух

Закрепите защитный кожух (рис. 5) к опорной части возле привода при помощи четырёх винтов и двух пластин.

Установка ремня

Ремень, поставляемый в комплекте, имеет защиту для бедра из пеноматериала. Накиньте ремень на левое плечо и используйте защиту на правом бедре.

Балансировка устройства

Перед началом работы отрегулируйте ремень, чтобы хорошо сбалансировать рабочее положение:

Поместите ремень на левое плечо и прикрепите его к устройству.

Отрегулируйте положение крепёжной скобы на штоке устройства, чтобы добиться баланса между передней и задней частью устройства

Если используете нейлоновую леску, отрегулируйте ремень так, чтобы расстояние между землёй и леской составляло от 0 до 300 мм

Если используете трехлопастной нож, отрегулируйте ремень так, чтобы расстояние между землёй и лопастями составляло от 100 до 300 мм.

Типы режущих насадок

Для безопасной и эффективной работы выберите подходящую насадку. Трехлопастной нож и нейлоновая леска, поставляемые в комплекте, подходят для большинства случаев.

Никогда не используйте стальную проволоку или другие материалы-заменители.

Установка нейлоновой лески

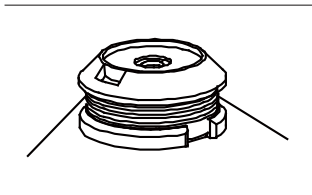
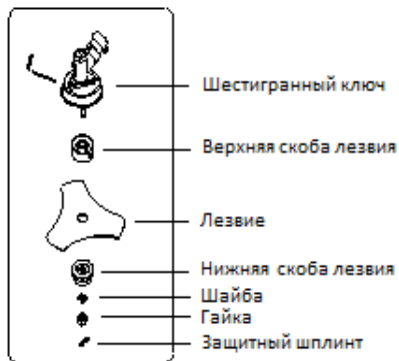


Рис. 6. Шток с леской

При необходимости намотайте нейлоновую леску (Рис. 6) против часовой стрелки (в левую сторону) на катушку и соберите режущую головку. Вставьте отвертку или шестигранный ключ в специальное отверстие шайбы выходного вала редуктора, фиксируя вал от проворота и накрутите на вал катушку с леской. Крепко затяните катушку на валу редуктора. Убедитесь, что нейлоновая насадка надёжно и безопасно закреплена на месте.

Установка трехлопастного ножа



Выньте защитный шплинт, открутите гайку по часовой стрелке (в правую сторону) и снимите нижнюю шайбу лезвия (Рис. 7).

Установите трехлопастной нож на вал редуктора.

Установите на место нижнюю шайбу лезвия, чтобы закрепить его.

Установите шайбу.

Закрутите гайку против часовой стрелки (в левую сторону)

при помощи поставляемого в комплекте инструмента.

Крутящий момент затяжки: 30 Н.м или 3 Кгс.

Убедитесь в том, что лезвие правильно установлено и закреплено.

Установите шплинт.

Внимание! Лезвие должно быть правильно установлено на вал редуктора без перекосов и касания неподвижных частей устройства, в противном случае это может привести к СЕРЬЕЗНЫМ ТРАВМАМ И ПОВРЕЖДЕНИЯМ ИМУЩЕСТВА.

Первый запуск

Перед запуском устройства убедитесь, что оно безопасно размещено на чистом плоском месте в безопасной горизонтальной позиции. Убедитесь, что режущая насадка не касается почвы или посторонних предметов.

Убедитесь, что все гайки и винты плотно затянуты. Проверьте, правильно ли собраны защитный кожух и режущие насадки.

Всегда очищайте рабочую поверхность от всех посторонних предметов: гвоздей, металлической проволоки, камней или разбитого стекла, их может отбросить или намотать на режущие насадки.

НИКОГДА не запускайте устройство в закрытом помещении и в здании. Выхлопные газы оксида углерода при вдыхании могут привести к летальному исходу.

Органический материал из травы и кустарника может вызвать дискомфорт для страдающих сенной лихорадкой и другими разновидностями аллергических проявлений. Используйте респиратор или другие средства защиты дыхательных путей.

Подготовка топливной смеси

Для двигателя используется смесь бензина и масла. Пропорция для 2-тактного двигателя составляет 25 мл масла на 1 литр бензина.

Используйте неэтилированный бензин с октановым числом 92 и специальное масло для двухтактных двигателей марки Sturm G-energy 2T. Топливная смесь, имеющая другое соотношение, может послужить причиной повреждения двигателя. Тщательно соблюдайте пропорцию масла и бензина!

Внимание! Нельзя использовать масло, предназначенное для четырехтактных двигателей.

Используйте только высококачественный свежий бензин и масло. Смесь следует использовать в течение трёх недель со дня приготовления.

Бензин и масло смешивайте в отдельной емкости ДО заполнения бака.

Проводите смешивание в хорошо вентилируемом помещении вдали от открытого пламени, искр или освещения при выключенном двигателе. Никогда не курите и не пользуйтесь мобильным телефоном во время приготовления топливной смеси и заправки бака. Хорошо перемешайте смесь в емкости перед использованием.

Для того чтобы заполнить бензобак, открутите крышку бака и при помощи воронки залейте топливную смесь в бензобак. Проявите осторожность, не пролейте смесь на пол и/или одежду. Если это произошло, незамедлительно удалите ее сухой тряпкой.

Чтобы избежать пожара от случайной искры, запускайте двигатель по крайней мере в трёх метрах от того места, где производилась заливка бензобака.

Никогда не заполняйте бензобак, если двигатель горячий.



Запуск двигателя

Переведите выключатель на рукоятке триммера в положение «вкл» («ON»), нажмите на рычаг акселератора (Рис. 8) и на красную кнопку сбоку на правой рукоятке. Закачайте топливную смесь в карбюратор медленным нажатием прозрачной кнопки подкачки (Рис.8) несколько раз, до тех пор, пока бензин не поступит в карбюратор.

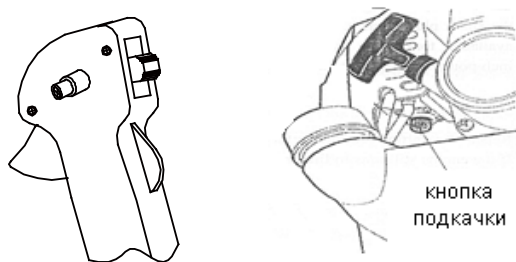


Рис. 8. Акселератор и праймер для подкачки топлива

Переместите рычаг воздушной заслонки карбюратора в позицию «закрыто»



Левой рукой возьмитесь за косу и твёрдо удерживайте ее на земле. Правой рукой медленно потяните за ручку стартера до тех пор, пока не почувствуете сцепление с маховиком.

Резким движением потяните на себя ручку стартера 4 или 5 раз до тех пор, пока двигатель не заведётся. Красная кнопка вернётся в исходное положение, когда сработает рычаг акселератора. Чтобы не повредить стартер, никогда не вытягивайте пусковой трос на всю длину.



После запуска переведите рычаг воздушной заслонки в положение «открыто» . Если после 5

попытку двигатель не завелся, все равно откройте воздушную заслонку, чтобы избежать заливания свечи. Если двигатель «захлёбывается», отключите зажигание, выкрутите свечу, вытрите её насухо или замените. Резко потяните рукоятку стартера несколько раз без свечи на своем месте. Это поможет прочистить и провентилировать камеру сгорания.

Внимание! Когда двигатель находится при рабочей температуре, в этих операциях нет необходимости. Резко потяните на себя стартер до тех пор, пока двигатель не заведётся.

Когда двигатель работает в холостом режиме, режущая насадка не должна вращаться. Если насадка вращается, обратитесь за помощью в сертифицированный сервисный центр.

Обкатка

Первые десять часов поддерживайте умеренный режим работы двигателя. Не используйте двигатель на максимальных оборотах в течение продолжительного периода времени до тех пор, пока все компоненты не притерлись. После того, как двигатель прошёл обкатку, его можно использовать на максимальной мощности.

После первых двух часов работы проверьте, что все гайки и винты надёжно затянуты и подтяните их, если в этом есть необходимость.

Покос травы

Бензотриммер предназначен только для скашивания травы и мелкого кустарника.

Убедитесь, что устройство сбалансировано между двигателем и режущей насадкой. Режущая насадка должна быть параллельна земле и должна находиться в рабочей позиции без приложения дополнительных усилий.

Перед началом работы проверьте, что режущая насадка хорошо закреплена. Всегда переносите устройство с режущей насадкой ниже высоты талии и как можно дальше от тела. Убедитесь, что нет людей, животных или других объектов в радиусе 15 метров.

Примите правильное рабочее положение: устойчиво встаньте на обе ноги и хорошо сбалансируйте тело и инструмент.

Сделайте несколько пробных рабочих ходов, легко нажимая на рычаг акселератора несколько раз на

невысоких оборотах.

Косите траву полосами шириной в 1,5 метра, поддерживая баланс устройства и тела.

При использовании трехлопастного ножа для покоса травы или кустарника всегда косите справа налево для того, чтобы оставлять скошенную траву слева для уборки.

Если нейлоновые лески стали слишком короткими, добавьте обороты двигателя и легко ударьте режущей насадкой о землю. Обе нейлоновые лески выравниваются до нужной длины автоматически. Повторите операцию при необходимости.

При использовании трехлопастного ножа для скашивания твердых волокнистых материалов всегда используйте для работы сектор «А» рабочей зоны ножа (Рис 9). Рабочий сектор «В» применим, только если триммер удерживать очень крепко. Не рекомендуется использовать сектор «В» без необходимости. Рабочий сектор «NO» использовать запрещено: неконтролируемый выброс фрагментов растительности и посторонних предметов может подвергнуть опасности окружающих. Никогда не используйте этот сектор диска.

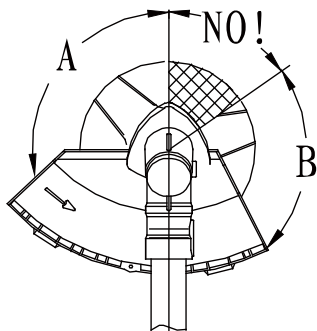


Рис. 9. Рабочие секторы трехлопастного ножа

Избегайте попадания в рабочую зону камней, земляных насыпей, древесных сучьев, чего-либо

скрывающегося или плохо заметного в траве. Если крупный предмет случайно наматывается, или если режущая насадка застревает, или режущая леска запутывается на режущей насадке, снизьте скорость двигателя до холостого хода, чтобы отпустить сцепление. Убедитесь, что режущая насадка перестала вращаться, и выключите двигатель. Положите бензотриммер на землю и проверьте целостность режущей насадки (убедитесь, что лопасти лезвия целы и что нет трещин на корпусе). При необходимости замените режущую насадку.

Если на насадку намотана растительность, снимите её вручную и очистите насадку. Всегда надевайте защитные перчатки для подобной операции даже при отключенном двигателе.

Двигатель и режущая насадка должны быть полностью отключены при сборке, ремонте и чистке бензотриммера. Для этого установите переключатель зажигания в позицию «СТОП».

Во время использования бензотриммер вибрирует. Несмотря на то, что установлен противовибрационный механизм, вибрации могут вызывать повышенную усталость. Рекомендуется делать регулярные паузы во время работы.

Также рекомендуется при работе регулярно переходить на холостые обороты на несколько минут, чтобы двигатель остыл.

ТЕХНИЧЕСКОЕ ОБСЛУЖИВАНИЕ ОБОРУДОВАНИЯ.

Возможные неисправности и способы их устранения

Неисправность.	Причина.	Устранение.
Потеря мощности или остановка двигателя.	Смесь не доходит до карбюратора.	Проверьте, что бензобак не пустой. Почистите или замените топливный фильтр в бензобаке.
	В смеси присутствует вода.	Слейте и высушите всю топливную систему.
	Воздушный фильтр загрязнился.	Почистите воздушный фильтр. Помойте вспененный материал при помощи воды и мыла. Высушите его, смажьте маслом, и замените на фильтре.
	Углеродистые отложения присутствуют в цилиндре, выхлопной трубе или глушителе.	Почистите или замените глушитель.
Низкокачественное скашивание.	Территория слишком заросшая или густая для обозначенной мощности двигателя.	Захватывайте меньшее количество пространства каждым прохождением режущей насадки.
	Замотанная насадка.	Остановите устройство и очистите намотавшийся сор, как об этом говорилось ранее. Если используется лезвие: лезвие изношено или не достаточно острое. Замените лезвие.

ГАРАНТИЙНОЕ ОБЯЗАТЕЛЬСТВО.

На электроинструмент распространяется гарантия, согласно сроку, указанному в гарантийном талоне. Вы можете ознакомиться с правилами гарантийного обслуживания в гарантийном талоне, прилагаемом к инструкции по эксплуатации.

СРОК СЛУЖБЫ.

Срок службы инструмента составляет 5 лет с даты продажи. По истечении срока службы и при выработке назначенного ресурса изделие подлежит утилизации в соответствии с установленными правилами в РФ. ЗАПРЕЩЕНО применение инструмента не по назначению!

ПЕРЕЧЕНЬ КРИТИЧЕСКИХ ОТКАЗОВ И ОШИБОЧНЫЕ ДЕЙСТВИЯ ПЕРСОНАЛА ИЛИ ПОЛЬЗОВАТЕЛЯ.

Не использовать с поврежденной рукояткой или не использовать при появлении дыма непосредственно из корпуса изделия. Не использовать при возникновении течи топлива. Не использовать на открытом пространстве во время дождя. Не включать при попадании воды в корпус. Не использовать при появлении сильной вибрации.

КРИТЕРИЙ ПРЕДЕЛЬНЫХ СОСТОЯНИЙ.

Поврежден корпус или двигатель.

ДЕЙСТВИЯ ПЕРСОНАЛА В СЛУЧАЕ ИНЦИДЕНТА, КРИТИЧЕСКОГО ОТКАЗА ИЛИ АВАРИИ.

При возникновении инцидента или аварии следует незамедлительно остановить работу с инструментом, обратиться в сервисную службу, действовать по указаниям службы сервиса, если таковые поступили, и не допускать людей к работе с инструментом.

ХРАНЕНИЕ.

Необходимо хранить в сухом месте. Необходимо хранить вдали от источников повышенных температур и воздействия солнечных лучей. При хранении необходимо избегать резкого перепада температур. Хранение без упаковки не допускается. Подробные требования к условиям хранения смотрите в ГОСТ 15150 (Условие 1).

ТРАНСПОРТИРОВКА.

Категорически не допускается падение и любые механические воздействия на упаковку при транспортировке.

При разгрузке и погрузке не допускается использование любого вида техники, работающей по принципу зажима упаковки. Подробные требования к условиям транспортировки смотрите в ГОСТ15150 (Условие 5).

УТИЛИЗАЦИЯ.

Отслужившие свой срок электроинструменты, принадлежности и упаковку следует сдавать на экологически чистую рекуперацию отходов. Не выбрасывайте электроинструменты в бытовой мусор!

ЗНАЧЕНИЕ ШУМА И ВИБРАЦИИ.

Типичный уровень взвешенного звукового давления (A), измеренный в соответствии с EN60745:

Уровень звукового давления (LpA): 95.7 дБ (A) Уровень звуковой мощности (LWA):106.7 дБ (A)

Погрешность (K): 3 дБ(A). Используйте средства защиты слуха. Вибрация.

Общий уровень вибрации (векторная сумма по трем координатам), определенный в соответствии с EN60745:

Распространение вибрации (ah,AG): 3,2 м/с² .

Погрешность (K): 1,5 м/с².

ИНФОРМАЦИЯ ДЛЯ ПОКУПАТЕЛЯ.



Сертификат соответствия: № ЕАЭС RU С-CN.АД71.В.02579/19 Серия RU № 0217507, срок действия: с 21.12.2019 г. по 20.12.2020 г. Выдан Органом по сертификации продукции Общества с ограниченной ответственностью “НПО ЭКСПЕРТ”, Россия, Регистрационный номер RA.RU.10АД71 от 21.04.2017. Изготовлено в соответствии с директивами: 2006/42/ЕС «Машины и механизмы», ГОСТ 28708- 2013 «Средства малой механизации сельскохозяйственных работ. Требования безопасности». Соответствует техническим регламентам: ТР ТС 010/2011 «О безопасности машин и оборудования.

Страна изготовления: КНР.

Производитель (завод-изготовитель): AWLOP TRADING CO LTD. Адрес: Китай, г. Нингбо, ул. Лантень 201, Модерн таймз А2, блок 16/Ф.

Уполномоченный представитель сервиса: ООО «Сервисный центр Штурм». Адрес места нахождения: Россия, 140143, Московская область, Раменский район, пос. Родники, ул. Трудовая, д.10, пом.1. Телефон горячей линии: 8 800 775 5060.

Импортер: ООО «СМАРТТУЛЗ». Адрес: Россия, 115054, Москва, ул. Б. Пионерская, д. 15, корп. 1, пом. 2, оф. 2Л. Телефон горячей линии: 8 800 775 5060.

Дата производства указана в 10-значном серийном номере инструмента, нанесенного на его корпус: 1-я и 2-я цифра обозначает год, например, «14» обозначает, что изделие произведено в 2014 году. 3-я и 4-я цифры обозначают номер месяца в году производства, например, «05» - май. Дата изготовления также указана на упаковке.

hanskonner

надежно. профессионально

[Ханс Кёнигер]

ГАРАНТИЙНЫЙ ТАЛОН

Наименование изделия и модель НВТ8926D БЕНЗОТРИММЕР

Серийный номер _____

Наименование торговой организации _____

Дата продажи _____

ГАРАНТИЙНЫЕ УСЛОВИЯ

МП.

Стандартная гарантия.

Стандартный гарантийный срок исчисляется со дня продажи согласно таблице, в Приложении №1 только при безусловно бытовом использовании инструмента для личных нужд.

Срок гарантии на аккумуляторы составляет 1 год с даты продажи и 2 года с даты производства товара (дата производства указана в серийном номере и на упаковке изделия).

Таблица гарантийных сроков. (Приложение №1).

БРЕНД	ГАРАНТИЯ	
	СТАНДАРТНАЯ	РАСШИРЕННАЯ
Hanskonner		
электроинструмент	2 года	5 лет*
сезонный электро- и бензоинструмент*	14 месяцев	нет

*бензогенератор, газонокосилка, бензопила, виброплита, снегоуборщик, культиватор, мотоблок, мотобур, тепловая пушка, обогреватель, мотопомпа, триммер, опрыскиватель, сварочный аппарат и сварочная маска, компрессор, насос и насосная станция, бетономеситель, бетономон, зернодробилка, мойка высокого давления и т.п.

Расширенная гарантия.

Расширенный гарантийный срок на электроинструменты предоставляется до 5 лет, согласно таблице, Приложение №1, при бытовом использовании, для работ, не связанных с профессиональной деятельностью в условиях нагрузок средней, высокой интенсивности



промышленных работ, сверхтяжелых нагрузок, а также при условии регистрации на сайте: www.hanskonner.ru. в течении двух недель, с даты покупки изделия. Регистрация возможна только после подтверждения покупателем согласия на сохранение личных данных, запрашиваемых в процессе регистрации. Сроки гарантии на конкретную модель, необходимо смотреть на сайте производителя www.hanskonner.ru. Срок гарантии продлевается на время нахождения изделия в гарантийном ремонте. Замена неисправных деталей инструмента в период гарантийного срока не устанавливает нового гарантийного срока на инструмент или на замененные детали.

Гарантийные условия составлены на основе действующего законодательства РФ: Федерального Закона РФ «О защите прав потребителей» Закон РФ от 07.02.1992 N 2300-1 (ред. от 18.07.2019) и ч. II ст. 454-491 Гражданского кодекса РФ».

Данной гарантией предусматривается бесплатный ремонт или замена дефектных запасных частей в гарантийный период.

Гарантия не распространяется на компоненты, подверженные нормальному износу и разрушению.

Данная гарантия не предусматривает удовлетворение дополнительных претензий, а именно, изготовитель не берет на себя обязательство по возмещению прямого или косвенного ущерба, убытков или затрат, понесенных вследствие использования или неиспользования инструмента в каких бы то ни было целях.

Порядок начала исчисления гарантийного срока производится в соответствии со статьей 19 Закон РФ «О защите прав потребителей». Для подтверждения даты покупки инструмента при гарантийном ремонте или предъявлении иных предусмотренных законом



Актуальная информация об Авторизованных Сервисных Центрах размещена на: www.sturmtools.ru/service/

Или по телефонам: Для Москвы и Области +7 (495) 627-57-97 Для всех регионов +7 (800) 775-50-60

требований, необходимо полностью оформить гарантийный талон (с датой и штампом торгующей организации) и сохранить документы о покупке (чек, квитанцию, иные документы, подтверждающие дату и место покупки). В случае незаполненного гарантийного талона срок гарантии начинается с даты производства.

Наличие заводской маркировочной таблички с серийным номером на приборе обязательно. Удаление таблички или стирание серийного номера ведет к обесцениванию прибора и утрате гарантии.

Для установления гарантийного случая техническое освидетельствование инструмента производится только в уполномоченных сервисных центрах. Список указан в настоящем талоне или на сайте www.hanskonner.ru. Решение о необходимости полной замены инструмента или проведения гарантийного ремонта остается за службами сервиса.

Изготовитель не несет ответственность за неисправности инструмента, если сервисной службой будет доказано, что они возникли после передачи прибора потребителю в следствии нарушений им правил использования по назначению, правил транспортировки, хранения, воздействия третьих лиц, непреодолимой силы (пожара, природной катастрофы и т.п.), воздействий иных посторонних факторов и при нарушении пользователем технических требований инструкции по эксплуатации, в том числе нестабильности параметров электросети, установленных ГОСТ 13109-97, либо низкого качества масел и топлива для бензоинструмента.

Гарантийные обязательства не распространяются в следующих случаях.

1. При попытках самостоятельного ремонта или модификации инструмента.
2. На повреждения, возникшие при применении инструмента не по назначению или при работе с нагрузками, превышающими конструктивные возможности инструмента.
3. Нарушение пользователем требований инструкции по эксплуатации, ненадлежащее хранение и обслуживание.
4. На дефекты и повреждения бензоинструмента, возникшие в результате применения неправильно приготовленной или некачественной топливной смеси.
5. Незначительное отклонение от заявленных свойств инструмента, не влияющее на его ценность и возможность использования по назначению.
6. На недостатки вышедших из строя вследствие нормального износа, деталей, комплектующих и сменных приспособлений.
7. На недостатки, возникшие вследствие эксплуатации неисправного инструмента.
8. При попытках проведения не уполномоченными лицами или организациями технического обслуживания, регулировки и ремонта инструмента.
9. При наличии механических повреждений, дефектов, вызванных действием агрессивных сред и высоких температур, повышенной влажности, коррозии, вызванных сильным загрязнением, попаданием в инструмент инородных тел, воды и грязи. Механические повреждения (трещины, сколы, повреждение шнуров электропитания и т.д.)
10. При неисправностях, возникших вследствие перегрузки, а также вследствие несоответствия технических параметров инструмента и питающей электросети.
11. При неисправностях, возникших вследствие естественного или эксплуатационного износа деталей и расходных материалов, элементов питания, ламп и т.д.
12. На профилактическое обслуживание (регулировка, чистка, смазка, промывка и прочий уход) и расходные материалы.

13. В случае замены или потери каких-либо деталей.

14. Неисправности инструмента, возникшие вследствие использования не оригинальных запасных частей и комплектующих «Hanskonner».

Изготовитель оставляет за собой право по его единственному усмотрению расширить свои гарантийные обязательства по сравнению с требованиями законодательства и обязательствами, указанными в настоящем документе.

Замена неисправных деталей инструмента в период гарантийного срока не устанавливает нового гарантийного срока на инструмент или на замененные детали.

Изготовитель ограничивает ответственность по настоящей гарантии указанными в настоящем документе обязательствами, если иное не определено законом.

Инструмент предоставляется в ремонт в чистом виде, в комплекте с рабочими сменными приспособлениями и элементами их крепления, а также с информацией, какой тип масла был залит в бензоинструмент в процессе эксплуатации (минеральное или синтетическое).

При заключении договора купли-продажи инструмента, указанного в настоящем гарантийном талоне. **Покупатель был ознакомлен:**

1. С обозначением стандартов, обязательным требованиям которых должен соответствовать инструмент.
2. С сертификатом ответственности на инструмент.
3. С гарантийным сроком, сроком службы, сроком годности и моторесурсом на инструмент, а также со сведениями о необходимых действиях Покупателя по истечении указанных сроков и возможных последствий в случае невыполнения таких действий, если товар по истечении указанных сроков представляет опасность для жизни, здоровья и имущества потребителя или окружающих, или становится непригодным для использования по назначению.
4. С правилами эффективной и безопасной эксплуатации, хранения, транспортировки и утилизации приобретаемого инструмента. Данные правила Покупателю понятны. Покупатель обязуется ознакомить с этими правилами лиц, которые будут непосредственно эксплуатировать приобретаемый товар.

При заключении договора купли-продажи инструмента, указанного в настоящем гарантийном талоне Покупатель признал, что приобретаемый им инструмент соответствует конкретным целям, для которых приобретается данный инструмент, а также соответствует стандартным требованиям, предъявляемым к товару такого рода и пригоден для использования по назначению.

При заключении договора купли-продажи инструмента, указанного в настоящем гарантийном талоне, продавец передал, а Покупатель получил руководство по эксплуатации и гарантийный талон на приобретаемый товар на русском языке.

Товар получен в исправном состоянии в полной комплектации, указанной в руководстве по эксплуатации (инструкции), проверен продавцом в моем присутствии и мной лично. На момент продажи видимых повреждений не обнаружено (царапины, вмятины, трещины на корпусе и прочие внешние недостатки).

Претензий по качеству и работоспособности товара не имею. С условиями гарантийного обслуживания ознакомлен и согласен.

Подпись владельца _____

ГАРАНТИЙНЫЙ ТАЛОН

Дата продажи _____
Модель **HVT8926D БЕНЗОТРИММЕР** _____
Серийный номер _____
Вид поломки _____
Дата приемки _____
Телефон клиента _____
Дата возврата клиенту _____
Штамп мастерской _____
ФИО и Подпись клиента _____ МП. _____

ГАРАНТИЙНЫЙ ТАЛОН

Дата продажи _____
Модель **HVT8926D БЕНЗОТРИММЕР** _____
Серийный номер _____
Вид поломки _____
Дата приемки _____
Телефон клиента _____
Дата возврата клиенту _____
Штамп мастерской _____
ФИО и Подпись клиента _____ МП. _____

ГАРАНТИЙНЫЙ ТАЛОН

Дата продажи _____
Модель **HVT8926D БЕНЗОТРИММЕР** _____
Серийный номер _____
Вид поломки _____
Дата приемки _____
Телефон клиента _____
Дата возврата клиенту _____
Штамп мастерской _____
ФИО и Подпись клиента _____ МП. _____

hanskonner

надежно, профессионально

[Ханс Кеннер]

Актуальная информация об Авторизованных
Сервисных Центрах размещена на:
<http://hanskonner.ru/service/>
Или по телефонам:
Для Москвы и области **+7 (495) 627-57-97**
Для всех регионов **+7 (800) 775-50-60**

hanskonner

надежно, профессионально

[Ханс Кеннер]

Актуальная информация об Авторизованных
Сервисных Центрах размещена на:
<http://hanskonner.ru/service/>
Или по телефонам:
Для Москвы и области **+7 (495) 627-57-97**
Для всех регионов **+7 (800) 775-50-60**

hanskonner

надежно, профессионально

[Ханс Кеннер]

Актуальная информация об Авторизованных
Сервисных Центрах размещена на:
<http://hanskonner.ru/service/>
Или по телефонам:
Для Москвы и области **+7 (495) 627-57-97**
Для всех регионов **+7 (800) 775-50-60**

ГАРАНТИЙНЫЙ ТАЛОН

Дата продажи _____
Модель **НВТ8926D БЕНЗОТРИММЕР** _____
Серийный номер _____
Вид поломки _____
Дата приемки _____
Телефон клиента _____
Дата возврата клиенту _____
Штамп мастерской _____
ФИО и Подпись клиента _____ МП. _____

ГАРАНТИЙНЫЙ ТАЛОН

Дата продажи _____
Модель **НВТ8926D БЕНЗОТРИММЕР** _____
Серийный номер _____
Вид поломки _____
Дата приемки _____
Телефон клиента _____
Дата возврата клиенту _____
Штамп мастерской _____
ФИО и Подпись клиента _____ МП. _____

ГАРАНТИЙНЫЙ ТАЛОН

Дата продажи _____
Модель **НВТ8926D БЕНЗОТРИММЕР** _____
Серийный номер _____
Вид поломки _____
Дата приемки _____
Телефон клиента _____
Дата возврата клиенту _____
Штамп мастерской _____
ФИО и Подпись клиента _____ МП. _____

hanskonner

надежно. профессионально

[Ханс Кеннер]

Актуальная информация об Авторизованных
Сервисных Центрах размещена на:
<http://hanskonner.ru/service/>
Или по телефонам:
Для Москвы и области **+7 (495) 627-57-97**
Для всех регионов **+7 (800) 775-50-60**

hanskonner

надежно. профессионально

[Ханс Кеннер]

Актуальная информация об Авторизованных
Сервисных Центрах размещена на:
<http://hanskonner.ru/service/>
Или по телефонам:
Для Москвы и области **+7 (495) 627-57-97**
Для всех регионов **+7 (800) 775-50-60**

hanskonner

надежно. профессионально

[Ханс Кеннер]

Актуальная информация об Авторизованных
Сервисных Центрах размещена на:
<http://hanskonner.ru/service/>
Или по телефонам:
Для Москвы и области **+7 (495) 627-57-97**
Для всех регионов **+7 (800) 775-50-60**

hanskonner

надежно. профессионально

[Ханс Кённер]

HBT8926D

ПРОИЗВОДИТЕЛЬ: AWLOP TRADING CO LTD.

АДРЕС ПРОИЗВОДСТВА: Китай, г. Нингбо, ул. Лантень 201, Модерн таймз А2, блок 16/F.

ИМПОРТЕР: ООО «СмартТулз»

АДРЕС МЕСТА НАХОЖДЕНИЯ: 115054, г. Москва, ул. Б. Пионерская, д.15, стр.1, эт. 1, пом. II, оф. 2Л

УПОЛНОМОЧЕННЫЙ ПРЕДСТАВИТЕЛЬ СЕРВИСА: ООО «Сервисный центр Штурм».

АДРЕС: Россия, 140143, Московская область, Раменский район, пос. Родники, ул. Трудовая, д.10, пом.1.

www.hanskonner.ru