

®  
**Энергомаш**

Фен технический

ФТ-2000

# ИНСТРУКЦИЯ ПО ЭКСПЛУАТАЦИИ И ТЕХНИЧЕСКОМУ ОБСЛУЖИВАНИЮ



EAC  IP20

## ИНСТРУКЦИЯ ПО ЭКСПЛУАТАЦИИ И ТЕХНИЧЕСКОМУ ОБСЛУЖИВАНИЮ.

## СОДЕРЖАНИЕ

Область применения и назначение.....	3
Внешний вид.....	4
Технические характеристики.....	5
Правила эксплуатации оборудования.....	5
Работа с инструментом.....	7
Техническое обслуживание.....	8
Гарантийное обязательство.....	9
Срок службы.....	10
Перечень критических отказов и ошибочные действия персонала или пользователя.....	10
Критерии предельных состояний.....	10
Действия персонала в случае инцидента, критического отказа или аварии.....	10
Хранение.....	11
Транспортировка.....	11
Утилизация.....	11
Значения шума и вибрации.....	11
Информация для покупателя.....	12

Уважаемый покупатель!

Компания **Энергомаш** выражает Вам свою глубочайшую признательность за приобретение данного электроинструмента. Изделия под торговой маркой **Энергомаш** постоянно совершенствуются и улучшаются. Поэтому технические характеристики и дизайн могут меняться без предварительного уведомления. Приносим Вам наши глубочайшие извинения за возможные причиненные этим неудобства. **ВНИМАНИЕ!** Внимательно изучите инструкцию по эксплуатации перед началом использования инструмента. Храните её в защищенном месте.

## ОБЛАСТЬ ПРИМЕНЕНИЯ И НАЗНАЧЕНИЕ.

### Назначение

Данный электроинструмент предназначен для формовки и сварки пластмасс, удаления лакокрасочных покрытий и для нагревания термоусадочных шлангов. От также пригоден для пайки и лужения, разделения клееных соединений и для размораживания водопроводов.

**ЗАПРЕЩЕНО!** Использование не по назначению не допускается.

### Области применения

Для использования при температуре от -10 до +40С и относительной влажностью воздуха не более 80%, с отсутствием прямого воздействия атмосферных осадков и чрезмерной запыленности воздуха.

Степень защиты, обеспечиваемая корпусом - IP20 (МЭК 60529).

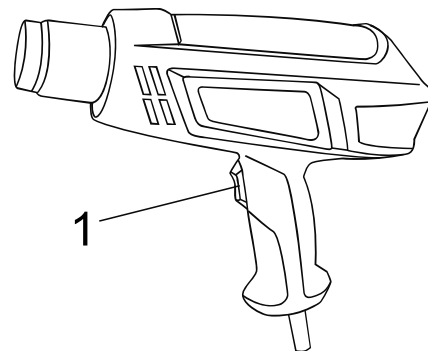
**ВНИМАНИЕ!** После непрерывной работы в течение 15-20 минут необходимо выключить электроинструмент, возобновить работу можно через 5 минут! Не перегружайте мотор электроинструмента. Время работы не более 20 часов в неделю.

### Источник питания

Данный инструмент должен подключаться к источнику питания с напряжением, соответствующим напряжению, указанному на идентификационной пластинке, и может работать только от однофазного источника переменного тока. Данный инструмент имеет двойную изоляцию и может подключаться к розеткам без провода заземления (машина класса II по ГОСТ Р МЭК 60745-1-2011).

## ВНЕШНИЙ ВИД.

1. Кнопка включения/ выключения.



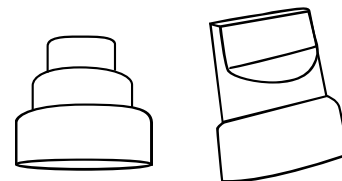
### Комплектность поставки

Фен технический

Аксессуары: сопло рефлекторное, сопло редуccionное

Инструкция по эксплуатации

Инструкция по безопасности



Параметры	ФТ-2000
Потребляемая мощность (max), Вт	2000
Напряжение/ Частота, В/Гц	~220/50
Температура нагрева, 2 ступени, °С	375/495
Поток воздуха, 2 ступени, л/мин	300/500
Масса, кг	0,57

## ПРАВИЛА ЭКСПЛУАТАЦИИ ОБОРУДОВАНИЯ.

**ЗАПРЕЩЕНО!** Этот технический фен не предназначен для использования детьми и лицами с ограниченными физическими, сенсорными или умственными способностями, или с недостаточным опытом и знаниями. Пользоваться этим техническим феном детям в возрасте 8 лет и старше и лицам с ограниченными физическими, сенсорными или умственными способностями, или с недостаточным опытом и знаниями разрешается только под присмотром ответственного за их безопасность лица или если они прошли инструктаж на предмет надежного использования технического фена и понимают, какие опасности исходят от него. Иначе существует опасность неправильного использования или получения травм. Смотрите за детьми. Дети не должны играть с горячей воздуходувкой. Очистку и техническое обслуживание технического фена дети могут производить только под присмотром. Обращайтесь осторожно с этим электроинструментом.

Этот электроинструмент сильно нагревает воздух, что ведет к повышенной опасности пожара и взрыва.

**ОПАСНО!** Будьте особенно осторожны при работе вблизи горючих материалов. Поток горячего воздуха и горячее сопло могут воспламенить пыль или газ.

**ЗАПРЕЩЕНО!** Не работайте с этим электроинструментом во взрывоопасных помещениях. Не направляйте поток горячего воздуха продолжительное время на одно и то же место. При обработке, например, синтетических материалов, красок, лаков или подобных материалов могут возникнуть легко воспламеняющиеся газы. Учитывайте, что тепло может достичь скрытые горючие материалы и воспламенить их.

После использования надежно положите электроинструмент и дайте ему полностью остыть, перед тем как Вы уберете его. Горячее сопло может причинить ущерб. Не позволяйте детям пользоваться электроинструментом без присмотра. Храните неиспользуемые электроинструменты недоступно для детей.

Не разрешайте пользоваться электроинструментом лицам, которые незнакомы с ним или не читали настоящих инструкций. Электроинструменты опасны в руках неопытных лиц.

Защищайте электроинструмент от дождя и сырости. Проникновение воды в электроинструмент повышает риск поражения электротоком. Не допускается использовать шнур не по назначению, например, для транспортировки или подвески электроинструмента, или для вытягивания вилки из розетки. Защищайте шнур от воздействия высоких температур, масла, острых кромок или подвижных частей инструмента. Поврежденный или спутанный шнур повышает риск поражения электрическим током. Применяйте защитный очки. Защитные очки снижают риск получения травм. До начала наладки электроинструмента, замены принадлежностей или прекращения работы отключайте вилку от розетки сети. Эта мера предосторожности предотвращает непреднамеренное пуск электроинструмента. Перед каждым использованием проверяйте электроинструмент, кабель и вилку. Не пользуйтесь электроинструментом, если Вы констатируете повреждение. Не вскрывайте самостоятельно электроинструмент и поручайте ремонт квалифицированному специалисту и только с оригинальными запчастями. Поврежденные электроинструменты, шнур и вилка повышают риск поражения электротоком. Ваше рабочее место должно иметь хорошую вентиляцию. Возникающие при работе газы и пары часто являются вредными для здоровья. Пользуйтесь защитными перчатками и не касайтесь горячего сопла.

**ОПАСНО!** Не направляйте поток горячего воздуха на людей или животных.

Не применяйте электроинструмент в качестве фена для волос. Выходящий поток воздуха значительно горячее потока из фена для волос.

**ОПАСНО!** Воздуходувка не должна быть направлена в сторону оператора.

## РАБОТА С ИНСТРУМЕНТОМ.

При положении выключателя в положении "О" подключите инструмент к сети.

Перед началом работ на новом участке рекомендуется отрегулировать необходимую температуру на заготовке или на краю рабочего пространства. Кроме того, необходимо защитить участки где нагрев может привести к повреждениям или порче.

Перед началом работы продумайте Ваши действия.

Когда все приготовления завершены, включите фен в положение **I** или **II**.

**ВНИМАНИЕ!** Воздуходувка не должна быть направлена в сторону оператора.

Поднесите инструмент к очищаемой поверхности и держите на расстоянии примерно 3 см от поверхности. Краска будет быстро становиться мягкой и пузыриться в этот момент ее можно легко удалить скребком.

**ОПАСНО!** Не позволяйте краске гореть, в этом случае процесс удаления станет намного сложнее.

**ОПАСНО!** Будьте осторожны при снятии краски в старинных помещениях. Возможно, что нижние слои содержат краску с содержанием свинца.

**ЗАПРЕЩЕНО!** Запрещается удалять старую краску с содержанием свинца феном.

Используйте защитные очки и респиратор.

При использовании удлинителя, убедитесь, что он рассчитан на нагрузку в 10 А, 220 В.

Нагрев и соскабливание выполняется одновременно, при этом скребок следует за феном.

Быстро очищайте скребок от краски, чтобы краска не осталась на скребке.

Профильные поверхности следует очищать щеткой. Обычно требуется только один проход для снятия краски, независимо от толщины слоя.

**ОПАСНО!** Не направляйте фен прямо на стекло, стекло необходимо закрыть от действия горячего воздуха.

### **Выключатель ON/OFF**

Выключатель On/Off может находиться в 3 положениях. Положение "О" - выключено и два других положения, соответствующие определенной температуре и производительности. Для включения фена переведите выключатель в положение I или II. Для выключения фена переведите выключатель в положение "О".

### Установка температуры

Положение выключателя I, соответствует температуре 375°C в положении II температуре 495°C.

Расстояние между феном и обрабатываемым объектом зависит от материала и особенностей обработки. Всегда перед началом работы опробуйте на небольшом участке или заготовке выбранные настройки. С помощью предлагаемых в комплекте сопел и аксессуаров (для моделей, поставляемых с наборов принадлежностей) можно настроить температуру максимально точно.

**ВНИМАНИЕ!** При продолжительной работе с соплом из-за частично перекрытого выхода воздуха тепловая защита может сработать и фен отключиться. Для продолжения работы фен должен остыть.

**ВНИМАНИЕ!** При смене насадки, а также по окончании работы переведите выключатель в положение "I" и дайте изделию поработать 2-3 минуты до снижения с максимальной температуры СТРОГО в положении соплом вверх. Изделие предусматривает стационарную установку в это положение.

## ТЕХНИЧЕСКОЕ ОБСЛУЖИВАНИЕ ОБОРУДОВАНИЯ.

Обслуживание электроинструмента должно быть выполнено только квалифицированным персоналом уполномоченных сервисных центров. Обслуживание, выполненное неквалифицированным персоналом может стать причиной поломки инструмента и травм. При обслуживании электроинструмента, используйте только рекомендованные сменные расходные части, насадки, аксессуары. Использование не рекомендованных расходных частей, насадок и аксессуаров может привести к поломке электроинструмента или травмам.

**ВНИМАНИЕ!** Перед началом любых работ по обслуживанию инструмента вытащить вилку из розетки.

Предохраняйте инструмент от ударов и повышенной вибрации, а также попадания на корпусные детали масла и смазок.

Периодически проверяйте крепеж. Если болты ослабли - затяните их немедленно, во избежание серьезного повреждения инструмента и получения травмы.

Периодически проверяйте шнур электропитания. Если кабель поврежден - отремонтируйте в ближайшем авторизованном сервисном центре.

Держите вентиляционные отверстия чистыми. Очищайте периодически все части инструмента от пыли и

грязи. Использование некоторых средств для чистки как бензин, аммиак, и т.д. приводят к повреждению пластмассовые части.

### Возможные неисправности и действия по их устранению

НЕИСПРАВНОСТЬ	ПРИЧИНА	ДЕЙСТВИЯ ПО УСТРАНЕНИЮ
Инструмент не включается.	Нет напряжения в сети питания.	Проверить наличие напряжения в сети питания.
	Неисправен выключатель.	Обратиться в специализированный Сервисный центр для ремонта.
	Неисправен шнур питания.	
Вентилятор работает, но воздух не нагревается или нагревается недостаточно.	Низкое напряжение	Проверьте напряжение в сети
	Сгорел нагревательный элемент	Обратиться в сервисный центр для ремонта или замены.
	Неисправен регулятор температуры или иной электронный компонент	Обратиться в сервисный центр для ремонта.
Изделие выключилось во время работы.	Сработал предохранитель	Дождитесь остывания.
	Неисправен выключатель или другой электронный компонент	Обратиться в сервисный центр для ремонта.
Инструмент перегревается.	Работа соплом вниз, в узком или глухом месте	Измените ориентацию изделия, смените место работы.
	Использование несоответствующей насадки	Замените насадку на предназначенную для этого изделия.

## ГАРАНТИЙНОЕ ОБЯЗАТЕЛЬСТВО.

На электрические инструменты распространяется гарантия согласно срока, указанного в гарантийном

талоне. Вы можете ознакомиться с правилами гарантийного обслуживания в гарантийном талоне.

## **СРОК СЛУЖБЫ.**

Срок службы изделия составляет 5 лет. Указанный срок службы действителен при соблюдении потребителем требований настоящего руководства. При полной выработке ресурса инструмента, его необходимо утилизировать в соответствии с установленными правилами в РФ.

**ЗАПРЕЩЕНО** применение инструмента не по назначению!

## **ПЕРЕЧЕНЬ КРИТИЧЕСКИХ ОТКАЗОВ И ОШИБОЧНЫЕ ДЕЙСТВИЯ ПЕРСОНАЛА ИЛИ ПОЛЬЗОВАТЕЛЯ.**

Не использовать с поврежденной рукояткой или поврежденным корпусом. Не использовать при появлении дыма непосредственно из корпуса изделия. Не использовать с перебитым или оголенным электрическим кабелем. Не использовать на открытом пространстве во время дождя (в распыляемой воде). Не включать при попадании воды в корпус. Не использовать при сильном искрении. Не использовать при появлении сильной вибрации.

## **КРИТЕРИЙ ПРЕДЕЛЬНЫХ СОСТОЯНИЙ.**

Перетёрт или повреждён электрический кабель. Поврежден корпус изделия.

## **ДЕЙСТВИЯ ПЕРСОНАЛА В СЛУЧАЕ ИНЦИДЕНТА, КРИТИЧЕСКОГО ОТКАЗА ИЛИ АВАРИИ.**

При возникновении инцидента или аварии следует незамедлительно остановить работу с инструментом, обесточить, обратиться в сервисную службу, действовать по указаниям службы сервиса, если таковые поступили, и не допускать людей к работе с инструментом.

## **ХРАНЕНИЕ.**

Необходимо хранить в сухом месте. Необходимо хранить вдали от источников повышенных температур и воздействия солнечных лучей. При хранении необходимо избегать резкого перепада температур. Хранение без упаковки не допускается. Подробные требования к условиям хранения смотрите в ГОСТ 15150 (Условие 1).

## ТРАНСПОРТИРОВКА.

Категорически не допускается падение и любые механические воздействия на упаковку при транспортировке. При разгрузке и погрузке не допускается использование любого вида техники, работающей по принципу зажима упаковки. Подробные требования к условиям транспортировки смотрите в ГОСТ15150 (Условие 5).

## УТИЛИЗАЦИЯ.



Отслужившие свой срок электроинструменты, принадлежности и упаковку следует сдавать на экологически чистую рекуперацию отходов. Не выбрасывайте электроинструменты в бытовой мусор!

## ЗНАЧЕНИЕ ШУМА И ВИБРАЦИИ.

Типичный уровень взвешенного звукового давления (A), измеренный в соответствии с EN60335:

Уровень звукового давления (LpA): 75 дБ (A) Уровень звуковой мощности (LWA): 86 дБ (A)

Погрешность (K): 3 дБ(A). Используйте средства защиты слуха.

Общий уровень вибрации (векторная сумма по трем координатам), определенный в соответствии с EN60335: Распространение вибрации (ah, AG): 3,0 м/с<sup>2</sup> . Погрешность (K): 1,5 м/с<sup>2</sup>.

# ГАРАНТИЙНЫЙ ТАЛОН/КЕПІЛДІК ТАЛОНЫ

Наименование изделия и модель/Өнімнің атауы және моделі \_\_\_\_\_

Наименование организации/Қадау ұйымының атауы \_\_\_\_\_

Серийный номер/Сериялық нөмірі \_\_\_\_\_

Дата продажи/Сату күні \_\_\_\_\_



Изделие подлежит обязательному декларированию. Декларация соответствия размещена на официальном сайте [www.sturmtools.ru](http://www.sturmtools.ru)

## ГАРАНТИЙНЫЕ УСЛОВИЯ/КЕПІЛДІК ШАРТТАРЫ

МП/МО:

Изготовлено в соответствии с директивами с 2014/35/EU Низковольтное оборудование, 2014/30/EU

Электромагнитная совместимость. Соответствует техническим регламентам ТР ТС 020/2011

Стандарты безопасности соответствуют согласно таблице 1. Возможности №1 только при безусловном использовании инструмента для личных нужд.

Срок гарантии для аккумуляторы: 2 года для бытовых продаж и 2 года с даты производства (без учета времени хранения) для профессионального использования.

Срок гарантии для бензиновых инструментов: 2 года с даты продажи и на упаковке изделия.

Стандартты қауіпсіздік мерзімі (1) және қорғағыш кестеге сәйкес, №1 жағдайынан бастап тек жеке қажеттіліктерге арналған құралды тұрмыстық сөзсіз пайдаланған жағдайда ғана есептеледі.

Батарейларға кепілдік мерзімі-сатылған күннен бастап 1 жыл және тауарды шығарған күннен бастап 2 жыл (Өндіріс күні сериялық нөмірде және өнімнің қаптамасында көрсетілген).

Производитель (завод изготовитель) **AWLOR TRADING CO LTD.** Адрес: Китай, г. Нинбо, ул. Давэйшань 201, Модерн таймз А2, блок 16/B

Кепілдік мерзімі кестесі. (1 Қосымша.)

БРЕНД	ГАРАНТИЯ	ШИРЕННАЯ
Sturm! Энергомаш	36 мес	36 мес
Уполномоченный представитель сервиса ООО «Эксперт Сервис»	36 мес	36 мес
Московская область Раменский район пос. Родники ул. Трудовая 10 пом. 1 каб. 315	36 мес	36 мес
Телефон: 8 800 775 5060.	36 мес	36 мес
Импортер ООО «Смарт-Мулз»	36 мес	36 мес
Адрес: 141402, Московская область г.о. Химки, г. Химки, ул. Репина, д. 217, помещ. 10, 3 этаж, офис 3017. Сайт: www.sturmtools.ru	36 мес	36 мес
сезонный электро- и бензоинструмент*	12 месяцев	нет
электрoинструмент, бензоинструмент	25 месяцев	нет
сезонный электро- и бензоинструмент*	14 месяцев	нет

БРЕНД	СТАНДАРТТЫ	КЕҢЕЙТІЛГЕН
Sturm! Энергомаш гарант	36 ай	36 ай
«Эксперт Сервис»	36 ай	36 ай
Адрес: Россия, 140143	36 ай	36 ай
ул. Трудовая 10 пом. 1 каб. 315	36 ай	36 ай
Телефон	36 ай	36 ай
Союз, Энергомаш	12 ай	жоқ
Электр құралы, бензин құралдары*	12 ай	жоқ
Sturm! серия P	25 ай	жоқ
Электр құралы, бензин құралдары	25 ай	жоқ
маусымдық электр және бензин құралдары*	14 ай	жоқ

\*бензогенератор, газнокосилка, бензопила, виброплита, снегоборщик, культиватор, мотоблок, мотобур, тепловая техника, мотопомпа, триммер, опрыскиватель, мойка высокого давления, двигатель внутреннего сгорания, сварочный аппарат и сварочная маска, пылесос садовый, воздуходувка бензиновые, компрессор, насос и насосная станция, бетоносмеситель, бетонолом, зернодробилка и тп.

\* бензогенератор, кегал шөп шапқыш, шыңжыр, дрілтрақта, қар тазалаушы, қопсытқыш, мотоблок, мотобурна, жылу техникасы, мотопомпа, триммер, бүріккіш, жоғары қысымды жуғыш, ішкі жану қозғалтқышы, дәнекерлеу машинасы және дәнекерлеу маскасы, бақша шаңсорғыш, бензин үрлегіштер, компрессор, сорғы және сорғы станциясы, бетон араластырғыш, бетонол, астық тесу және т. б.



### Расширенная гарантия

Расширенный гарантийный срок на электроинструменты предоставляется до 36 месяцев, согласно таблице, Приложение №1, при бытовом использовании, для работ, не связанных с профессиональной деятельностью в условиях нагрузок средней, высокой интенсивности промышленных работ, сверхтяжелых нагрузок, а также при условии



### Кеңейтілген кепілдік

Электр құралына ұзартылған кепілдік мерзімі, кестеге сәйкес, №1 қосымша, тұрмыстық пайдалану кезінде, Өнеркәсіптік жұмыстардың орташа, жоғары қарқындылықтағы жүктемелері, аса ауыр жүктемелері жағдайларында,



## ФТ-2000 Фен технический

Актуальная информация об Авторизованных Сервисных Центрах размещена на: [www.sturmtools.ru/service/](http://www.sturmtools.ru/service/)  
Или по телефонам: Для Москвы и Области +7 (495) 627-57-97 Для всех регионов и других стран +7 (800) 775-50-60  
Авторландырылған Сервис орталықтары туралы өзекті ақпарат мына сайттарда орналастырылған: [www.sturmtools.ru/service/](http://www.sturmtools.ru/service/)  
Немесе телефондар бойынша: Мәскеу мен облыс үшін +7 (495) 627-57-97 барлық аймақтар және басқа елдер үшін +7 (800) 775-50-60

регистрации на сайте: [www.sturmtools.ru](http://www.sturmtools.ru) в течении двух недель, с даты покупки изделия. Регистрация возможна только после подтверждения покупателем согласия на сохранение личных данных, запрашиваемых в процессе регистрации. Сроки гарантии на конкретную модель, необходимо смотреть на сайте производителя [www.sturmtools.ru](http://www.sturmtools.ru). Срок гарантии продлевается на время нахождения изделия в гарантийном ремонте. Замена неисправных деталей инструмента в период гарантийного срока не устанавливает нового гарантийного срока на инструмент или на замененные детали.

Гарантийные условия составлены на основе действующего законодательства РФ: Федерального Закона РФ «О защите прав потребителей» Закон РФ от 07.02.1992 N 2300-1 (ред. от 18.07.2019) и ч. II ст. 454-491 Гражданского кодекса РФ».

Данной гарантией предусматривается бесплатный ремонт или замена дефектных запасных частей в гарантийный период. Гарантия не распространяется на компоненты, подверженные нормальному износу и разрушению.

Данная гарантия не предусматривает удовлетворение дополнительных претензий, а именно, изготовитель не берет на себя обязательство по возмещению прямого или косвенного ущерба, убытков или затрат, понесенных вследствие использования или неиспользования инструмента в каких бы то ни было случаях.

Порядок начала исчисления гарантийного срока производится в соответствии со статьей 19 Закон РФ «О защите прав потребителей». Для подтверждения даты покупки инструмента при гарантийном ремонте или предъявления иных предусмотренных законом требований, необходимо полностью оформить гарантийный талон (с датой и штампом торгующей организации) и сохранить документы о покупке (чек, квитанцию, иные документы, подтверждающие дату и место покупки). В случае незаполненного гарантийного талона срок гарантии начинается с даты производства.

Наличие заводской маркировочной таблички с серийным номером на приборе обязательно. Удаление таблички или стирание серийного номера ведет к обесцениванию прибора и утрате гарантии.

Для установления гарантийного случая техническое освидетельствование инструмента производится только в уполномоченных сервисных центрах. Список указан в настоящем талоне или на сайте [www.sturmtools.ru](http://www.sturmtools.ru). Решение о необходимости полной замены инструмента или проведения гарантийного ремонта остается за службами сервиса.

Изготовитель не несет ответственность за неисправности инструмента, если сервисной службой будет доказано, что они возникли после передачи прибора потребителю в следствии нарушений им правил использования по назначению, правил транспортировки, хранения, воздействия третьих лиц, непреодолимой силы (пожара, природной катастрофы и т.п.), воздействий иных посторонних факторов и при нарушении пользователем технических требований инструкции по эксплуатации, в том числе нестабильности параметров электросети, установленных ГОСТ 13109-97, либо низкого качества масел и топлива для бензоинструмента.

**Гарантийные обязательства не распространяются в следующих случаях.**

1. При попытках самостоятельного ремонта или модификации инструмента.
2. На повреждения, возникшие при применении инструмента не по назначению или при работе с нагрузками, превышающими конструктивные возможности инструмента.
3. Нарушение пользователем требований инструкции по эксплуатации, ненадлежащее хранение и обслуживание.
4. На дефекты и повреждение бензоинструмента, возникшие в результате применения неправильно приготовленной или некачественной топливной смеси.

сондай-ақ өнімді сатып алған күннен бастап екі апта ішінде [www.sturmtools.ru](http://www.sturmtools.ru) сайтында тіркелген жағдайда кәсіби қызметпен байланысты емес жұмыстар үшін 36 айға дейін ұсынылады. Тіркеу Сатып алушы тіркеу процесінде сұралатын жеке деректерді сақтауға келісімін растағаннан кейін ғана мүмкін болады. Нақты модельге кепілдік мерзімі өндірушінің [www.sturmtools.ru](http://www.sturmtools.ru) веб-сайтында қарастырылуы керек. Кепілдік мерзімі бұйымның кепілдік жөндеуде болған уақытына узартылады. Кепілдік мерзімі кезеңінде құралдың ақаулы бөлшектерін ауыстыру құралға немесе ауыстырылған бөлшектерге жаңа кепілдік мерзімін белгілемейді.

Кепілдік шарттары Ресей Федерациясының қолданыстағы заңнамасының негізінде жасалады: Ресей Федерациясының "Тұтынушылардың құқықтарын қорғау туралы" Федералды Заңы Ресей Федерациясының 07.02.1992 ж. № 2300-1 Заңы (18.07.2019 ж. ред.) және Ресей Федерациясының Азаматтық кодексінің 454-491" II бөлімі.

Бұл кепілдік кепілдік кезеңінде ақаулы қосалқы бөлшектерді тегін жөндеуді немесе ауыстыруды қарастырады. Кепілдік қалыпты тозуға және бұзылуға бейім компоненттерге қолданылмайды.

Бұл кепілдік қосымша талаптарды қанағаттандыруды көздемейді, атап айтқанда, дайындаушы құралды қандай да бір мақсатта пайдалану немесе пайдаланбау салдарынан келтірілген тікелей немесе жанама залалды, шығындарды немесе шығындарды өтеу бойынша өзіне міндеттеме алмайды.

Кепілдік мерзімін есептеуді бастау тәртібі Ресей Федерациясының «Тұтынушылардың құқықтарын қорғау туралы» Заңының 19-бабына сәйкес жүзеге асырылады. Кепілдікті жөндеу немесе заңда көзделген өзге де талаптарды ұсыну кезінде құралды сатып алу күнін растау үшін кепілдік талонын (сауда ұйымының күні мен мөртабанымен) толық ресімдеу және сатып алу туралы құжаттарды (чек, түбіртек, сатып алу күні мен орнын растайтын өзге де құжаттар) сақтау қажет. Кепілдік талоны толтырылмаған жағдайда кепілдік мерзімі өндіріс күнінен басталады. Құралда сериялық нөмірі бар зауыттық таңбалу тақтайшасының болуы міндетті. Тақтайшаны алып тастау немесе сериялық нөмірді өшіру құралдың иесізденуіне және кепілдіктің жоғалуына әкеледі.

Кепілдік жағдайын анықтау үшін құралды техникалық куәландыру уәкілетті сервис орталықтарында ғана жүргізіледі. Тізім осы талонда немесе [www.sturmtools.ru](http://www.sturmtools.ru) сайтында көрсетілген құралды толық ауыстыру немесе кепілдікті жөндеу қажеттілігі туралы шешім сервис қызметтерінде қалады.

Егер сервистік қызмет олардың мақсаты бойынша пайдалану ережелерін, тасымалдау, сақтау ережелерін, үшінші тұлғалардың әсерін, еңсерілмейтін күшті (өрт, табиғи апат және т.б.), өзге де бөгде факторлардың әсерін бұзу салдарынан және пайдаланушы пайдалану жөніндегі нұсқаулықтың техникалық талаптарын бұзған кезде, оның ішінде МЕМСТ 13109-97 белгіленген электр желісі параметрлерінің тұрақсыздығын не бензин құралына арналған майлар мен отынның төмен сапасын бұзған кезде құралды тұтынушыға бергеннен кейін туындағаны дәлелденсе, дайындаушы құралдың ақаулығы үшін жауап тартпайды.

**Кепілдік міндеттемелер мынадай жағдайларда қолданылмайды.**

1. Құралды өз бетінше жөндеу немесе модификациялау кезінде.
2. Құралды мақсатынан тыс қолдану кезінде немесе құралдың құрылымдық мүмкіндіктерінен асатын жүктемелермен жұмыс істеу кезінде пайда болған зақымдарға.
3. Пайдаланушының пайдалану жөніндегі нұсқаулықтың талаптарын бұзуы, тиісінше сақтамауы және қызмет көрсетуі.
4. Дұрыс дайындалмаған немесе сапасыз отын қоспасын қолдану нәтижесінде пайда болған бензин құралдарының ақаулары мен зақымдануларына.



5. Незначительное отклонение от заявленных свойств инструмента, не влияющее на его ценность и возможность использования по назначению.

6. На недостатки вышедших из строя вследствие нормального износа, деталей, комплекующих и сменных приспособлений.

7. На недостатки, возникшие вследствие эксплуатации неисправного инструмента.

8. При попытках проведения не уполномоченными лицами или организациями технического обслуживания, регулировок и ремонта инструмента.

9. При наличии механических повреждений, дефектов, вызванных действием агрессивных сред и высоких температур, повышенной влажности, коррозией, вызванных сильным загрязнением, попаданием в инструмент инородных тел, воды и грязи. Механические повреждения (трещины, сколы, повреждение шнуров электропитания и т.д.)

10. При неисправностях, возникших вследствие перегрузки, а также вследствие несоответствия технических параметров инструмента и питающей электросети.

11. При неисправностях, возникших вследствие естественного или эксплуатационного износа деталей (источников питания, ламп, столов, направляющих роликов, ведущих звездочек, ручных стартеров, шестерней привода масляных насосов, храповых колес и механизмов, фильтров, лент тормоза, барабанов и шнуров стартера, пружин и колодок сцепления); быстро изнашивающихся деталей и комплекующих (угольных щеток, свечей зажигания, приводных ремней и колес, резиновых уплотнителей, смазки, защитных кожухов, поджигающих электродов, термопар); сменных приспособлений (пилки, ножей, дисков, гаек и фланцев крепления, триммерных головок, шин и цепей, звездочек, форсунок, болтов, сварочных наконечников, шлангов, пистолетов и насадок для моек ВД).

12. На профилактическое обслуживание (регулировка, чистка, смазка, промывка и прочий уход) и расходные материалы.

13. В случае замены или потери каких-либо деталей.

14. Неисправности инструмента, возникшие вследствие использования не оригинальных запасных частей и комплекующих «Sturm!», «Союз», «Энергомаш», «Энергомаш Гарант».

Изготовитель оставляет за собой право по его единственному усмотрению расширить свои гарантийные обязательства по сравнению с требованиями законодательства и обязательствами, указанными в настоящем документе.

Замена неисправных деталей инструмента в период гарантийного срока не устанавливает нового гарантийного срока на инструмент или на заменяемые детали.

Изготовитель ограничивает ответственность по настоящей гарантии указанными в настоящем документе обязательствами, если иное не определено законом.

Инструмент предоставляется в ремонт в ихском виде, в комплекте с рабочими сменными приспособлениями и элементами их крепления, а также с информацией, какой тип масла был залит в бензоинструмент в процессе эксплуатации (минеральное или синтетическое).

При заключении договора купли-продажи инструмента, указанного в настоящем гарантийном талоне. Покупатель был ознакомлен:

1. С обозначением стандартов, обязательным требованиям которых должен соответствовать инструмент.

2. С сертификатом соответствия на инструмент.

3. С гарантийным сроком, сроком службы, сроком годности и моторесурсом на инструмент, а также со сведениями о необходимых действиях Покупателя по истечении указанных сроков и возможных последствий в случае невыполнения таких действий, если товар по истечении указанных сроков представляет опасность для

5. Құралдың мәлімделген қасиеттерінен оның құндылығы мен мақсатына қарай пайдалану мүмкіндігіне әсер етпейтін шамалы ауытқу.

6. Қалыпты тозу, бөлшектер, компоненттер немесе ауыстырылатын құрылғылардың салдарынан істен шыққан кемшіліктерге.

7. Ақаулы құралды пайдалану салдарынан туындаған кемшіліктерге.

8. Уәкілетті емес тұлғалар немесе ұйымдар құралға техникалық қызмет көрсету, реттеу және жөндеу жүргізуге әрекет жасаған кезде.

9. Агрессивті орта мен жоғары температура үсерінен, жоғары ылғалдылықтан, қатты ластанудан, құралға бөгде заттардың, су мен кірден туындаған коррозиядан туындаған механикалық зақымданулар, ақаулар болған кезде. Механикалық зақымданулар (жарықтар, чиптер, электр сымдарының зақымдануы және т. б.)

10. Шамадан тыс жүктеме салдарынан, сондай-ақ құрал мен қоректендіруші электр желісінің техникалық параметрлерінің сәйкес келмеуінен туындаған ақаулар кезінде.

11. Бөлшектердің (қоректендіру көздері, шамдар, оқпандар, бағыттаушы роликтер, жетекші жұлдызшалар, қол стартерлері, май сорғылары жетегінің тісті доңғалақтары мен механизмдері, сүзгілер, тежегіш таспарлары, Стартер барабандары мен баулары, серпілгерлер мен ілінісу қалыптары); тез тозатын бөлшектер мен жинақтаушылар (көмір шетқалыры, оталдыру белтелері, жетек белдіктері мен дөңгелектері, резеңке тығыздағыштар, майлау материалдары, қорғаныш қаптамалары, тұтанатын электродтар, термопаралар) табиғи немесе пайдалану тозуынан туындаған ақаулар кезінде; ауыстырмалы бұйымдар (егеуіштер, пышақтар, дискілер, гайкалар және бекіту ернеміктері, триммерлі бастиектер, шиналар мен шынжырлар, жұлдызшалар, бүркікіштер, болттар, дәнекерлеу ұштықтары, құбыршектер, тапаншалар және ВД жуғыштарына арналған саптамалар).

12. Алдын алу бойынша қызмет көрсетуге (реттеу, тазалау, майлау, жуу және басқа да күтім) және шығыс материалдарына.

13. Кез келген бөлшектерді ауыстыру немесе жоғалту жағдайында.

14. Түпнұсқа емес қосалқы бөлшектер мен «Sturm!», «Союз», «Энергомаш», «Энергомаш Гарант» компоненттерін пайдалану нәтижесінде пайда болған құралдың ақаулары.

Дайындаушы өзінің жалғыз қалауы бойынша заңнама талаптарымен және осы құжатта көрсетілген міндеттемелермен салыстырғанда өзінің кепілдік міндеттемелерін кеңейту құқығын өзіне қалдырады.

Кепілдік мерзімі кезеңінде құралдың ақаулы бөлшектерін ауыстыру құралға немесе ауыстырылған бөлшектерге жаңа кепілдік мерзімін белгілемейді.

Егер заңда өзгеше белгіленбесе, дайындаушы осы құжатта көрсетілген міндеттемелермен осы кепілдік бойынша жауапкершілікті шектейді.

Құрал жөндеуге таза түрде, жұмыс ауыстырмалы құрылғылармен және оларды бекіту элементтерімен жиынтықта, сондай-ақ пайдалану процесінде (минералды немесе синтетикалық) бензоқұралға майдың қандай түрі құйылғаны туралы ақпаратпен ұсынылады.

Осы кепілдік талонда көрсетілген құралды сатып алу-сату шартын жасасу кезінде Сатып алушы таныстырылды:

1. Құрал міндетті талаптарға сәйкес келуі керек стандарттарды белгілеу.

2. Құралға сәйкестік сертификатымен.

3. Кепілдік мерзімі, қызмет мерзімі, жарамдылық мерзімі және құралға арналған мотоқоры, сондай-ақ көрсетілген мерзімдер өткеннен кейін Сатып алушының қажетті іс-әрекеттері және мұндай іс-әрекеттер орындалмаған жағдайда ықтимал салдарлары туралы мәліметтер, егер тауар көрсетілген



Актуальная информация об Авторизованных Сервисных Центрах размещения на/Авторландырылған Сервис орталықтары туралы өзекті ақпарат орналастырылған [www.sturmtools.ru/service/](http://www.sturmtools.ru/service/)

Или по телефону/Немесе телефондар бойынша:

Для Москвы и Области/Мәскеу мен Облыс үшін **+7 (495) 627-57-97**

Для всех регионов и других стран/барлық аймақтар және басқа елдер үшін  
**+7 (800) 775-50-60**



Актуальная информация об Авторизованных Сервисных Центрах размещения на/Авторландырылған Сервис орталықтары туралы өзекті ақпарат орналастырылған [www.sturmtools.ru/service/](http://www.sturmtools.ru/service/)

Или по телефону/Немесе телефондар бойынша:

Для Москвы и Области/Мәскеу мен Облыс үшін **+7 (495) 627-57-97**

Для всех регионов и других стран/барлық аймақтар және басқа елдер үшін  
**+7 (800) 775-50-60**



Актуальная информация об Авторизованных Сервисных Центрах размещения на/Авторландырылған Сервис орталықтары туралы өзекті ақпарат орналастырылған [www.sturmtools.ru/service/](http://www.sturmtools.ru/service/)

Или по телефону/Немесе телефондар бойынша:

Для Москвы и Области/Мәскеу мен Облыс үшін **+7 (495) 627-57-97**

Для всех регионов и других стран/барлық аймақтар және басқа елдер үшін  
**+7 (800) 775-50-60**



Актуальная информация об Авторизованных Сервисных Центрах размещена на/Авторландырылған Сервис орталықтары туралы өзекті ақпарат орналастырылған [www.sturmtools.ru/service/](http://www.sturmtools.ru/service/)

Или по телефону/Немесе телефондар бойынша:

Для Москвы и Области/Мәскеу мен Облыс үшін **+7 (495) 627-57-97**

Для всех регионов и других стран/барлық аймақтар және басқа елдер үшін  
**+7 (800) 775-50-60**



Актуальная информация об Авторизованных Сервисных Центрах размещена на/Авторландырылған Сервис орталықтары туралы өзекті ақпарат орналастырылған [www.sturmtools.ru/service/](http://www.sturmtools.ru/service/)

Или по телефону/Немесе телефондар бойынша:

Для Москвы и Области/Мәскеу мен Облыс үшін **+7 (495) 627-57-97**

Для всех регионов и других стран/барлық аймақтар және басқа елдер үшін  
**+7 (800) 775-50-60**



Актуальная информация об Авторизованных Сервисных Центрах размещена на/Авторландырылған Сервис орталықтары туралы өзекті ақпарат орналастырылған [www.sturmtools.ru/service/](http://www.sturmtools.ru/service/)

Или по телефону/Немесе телефондар бойынша:

Для Москвы и Области/Мәскеу мен Облыс үшін **+7 (495) 627-57-97**

Для всех регионов и других стран/барлық аймақтар және басқа елдер үшін  
**+7 (800) 775-50-60**

 ***Энергомаш*** <sup>®</sup>