

Sturm!
нас рекомендуют друзья

Дизельная тепловая пушка

ДКН15 / ДКН20 / ДКН30/ ДКН50/ ДКН20СН

ИНСТРУКЦИЯ ПО ЭКСПЛУАТАЦИИ И
ТЕХНИЧЕСКОМУ ОБСЛУЖИВАНИЮ.



ЕАС IP24



ИНСТРУКЦИЯ ПО ЭКСПЛУАТАЦИИ И ТЕХНИЧЕСКОМУ ОБСЛУЖИВАНИЮ.

СОДЕРЖАНИЕ

Инструкция по безопасности.....	3
Область применения и назначение.....	8
Внешний вид.....	9
Технические характеристики.....	12
Правила эксплуатации оборудования.....	13
Правила установки частей оборудования.....	14
Работа с оборудованием.....	16
Техническое обслуживание оборудования.....	19
Гарантийное обязательство.....	22
Срок службы.....	23
Перечень критических отказов и ошибочные действия персонала или пользователя.....	23
Критерии предельных состояний.....	23
Действия персонала в случае инцидента, критического отказа или аварии.....	23
Хранение.....	24
Транспортировка.....	24
Утилизация.....	24
Значения шума и вибрации.....	24
Информация для покупателя.....	25

Уважаемый покупатель! Компания **Sturm!** выражает Вам свою глубочайшую признательность за приобретение нашего оборудования. Изделия под торговой маркой **Sturm!** постоянно совершенствуются и улучшаются. Поэтому технические характеристики, комплектация и дизайн могут меняться без предварительного уведомления. Приносим Вам наши глубочайшие извинения за возможные причиненные этим неудобства.

ВНИМАНИЕ! Внимательно изучите инструкцию по эксплуатации перед началом использования оборудования. Храните её в защищенном месте.

ВНИМАНИЕ! Оборудование не предназначено для использования лицами (включая детей) с пониженными физическими, сенсорными или умственными способностями, или при отсутствии у них жизненного опыта или знаний, если они не находятся под присмотром или не проинструктированы об использовании оборудования лицом, ответственным за их безопасность. Дети должны находиться под присмотром для недопущения игр с оборудованием.

ИНСТРУКЦИЯ ПО БЕЗОПАСНОСТИ.

ОБЩИЕ УКАЗАНИЯ МЕР БЕЗОПАСНОСТИ

ВНИМАНИЕ! Прочтите все предупреждения и указания мер безопасности, и все инструкции. Невыполнение предупреждений и инструкций может привести к поражению электрическим током, пожару или серьезным повреждениям.

Сохраните все предупреждения и инструкции для того, чтобы можно было обращаться к ним в дальнейшем.

1. БЕЗОПАСНОСТЬ РАБОЧЕГО МЕСТА

Содержите рабочее место в чистоте и обеспечьте его хорошее освещение. Если рабочее место загромождено или плохо освещено, это может привести к несчастным случаям.

Не эксплуатировать обогреватель во взрывоопасной среде.

Не допускайте детей и посторонних лиц к обогревателю в процессе его работы.

2. ЭЛЕКТРИЧЕСКАЯ БЕЗОПАСНОСТЬ

Штепсельные вилки обогревателя должны подходить под розетки. Никогда не изменяйте штепсельную вилку. Не используйте переходников с заземляющим проводом. Использование оригинальных вилок и соответствующих розеток уменьшит риск поражения электрическим током.

Не допускайте контакта тела с заземленными поверхностями, такими, как трубы, радиаторы, плиты и холодильники. Существует повышенный риск поражения электрическим током, если Ваше тело заземлено.

Не подвергайте обогреватель воздействию дождя и не держите их во влажных условиях. Вода, попадая в обогреватель, увеличивает риск поражения электрическим током.

Обращайтесь аккуратно со шнуром. Никогда не используйте шнур для вытаскивания вилки из розетки. Исключите воздействие на шнур тепла, масла, острых кромок или движущихся частей. Поврежденные или скрученные шнуры увеличивают риск поражения электрическим током.

При эксплуатации обогревателя на открытом воздухе пользуйтесь удлинителем, предназначенным для использования на открытом воздухе. Это уменьшает риск поражения электрическим током.

Используйте источник питания, снабженный устройством защитного отключения (УЗО). Использование УЗО уменьшает риск поражения электрическим током.

3. ПОЖАРНАЯ БЕЗОПАСНОСТЬ

Внимание! Дизельное топливо является воспламеняющейся жидкостью!

Храните топливо только в предназначенных для этого канистрах.

Не курите при работе с топливом.

Пробку бака открывайте медленно, чтобы постепенно сбросить избыточное давление внутри бака. Заливку топлива в бак и осушение топлива из бака выполняйте только на открытом воздухе с помощью воронки при остывшем, выключенном обогревателе.

Не снимайте пробку с бензобака при работающем или горячем обогревателе.

Тщательно закручивайте пробки бензобака и канистры с топливом.

В случае разлива топлива не запускайте двигатель: уберите машину с места заправки и примите меры по удалению разлитого топлива и предупреждению его возгорания до тех пор, пока оно не испарится и его пары не рассеются.

Незамедлительно убирайте следы топлива с корпуса обогревателя.

Избегайте контакта топлива с одеждой. В случае его попадания смените одежду перед запуском обогревателя.

Не направляйте глушитель (выхлопные газы) на легковоспламеняющиеся материалы.

Не оставляйте заправленный топливом обогреватель в помещении, где испарения топлива могут вступить в контакт с пламенем, искрой или источником сильного тепла.

Дайте остыть обогревателю перед внесением машины в помещение и перед транспортировкой.

4. ЛИЧНАЯ БЕЗОПАСНОСТЬ

Будьте бдительны, следите за своими действиями и руководствуйтесь здравым смыслом при эксплуатации обогревателя.

Не пользуйтесь прибором, если Вы устали, находитесь под действием наркотических средств, алкоголя или лекарственных препаратов. Кратковременная потеря концентрации внимания при эксплуатации обогревателя может привести к серьезным повреждениям.

Пользуйтесь индивидуальными защитными средствами. Защитные средства, используемые в соответствующих условиях, уменьшают опасность получения повреждений.

Не допускайте случайного включения обогревателя. Необходимо, чтобы выключатель находился в положении “Отключено” перед подсоединением к сети при переноске обогревателя.

5. ЭКСПЛУАТАЦИЯ И УХОД

Не используйте обогреватель, если выключатель неисправен (не включает или не выключает).

Отсоедините вилку от источника питания перед выполнением регулировок, технического обслуживания, замены принадлежностей.

Храните обогреватель в недоступном для детей месте, и не разрешайте его эксплуатацию лицам, не ознакомленным с его работой и инструкцией.

Не применяйте обогреватель не по назначению.

Перед началом работы убедитесь, что параметры питающей электросети и внешние условия соответствуют требованиям области применения обогревателя.

Во время работы следите за исправностью состояния обогревателя. В случае отказа, появления подозрительных запахов, характерных для горелой изоляции, искр, следует его немедленно выключить и обратиться в сервисный центр.

6. ОБСЛУЖИВАНИЕ

Ваш обогреватель должен обслуживаться квалифицированным персоналом с использованием только оригинальных запасных частей.

7. УКАЗАНИЯ МЕР БЕЗОПАСНОСТИ ДЛЯ ОБОГРЕВАТЕЛЯ

При эксплуатации тепловой пушки соблюдайте общие правила безопасности при пользовании электроприборами.

Нагреватель является электрическим прибором и, как всякий прибор, его необходимо оберегать от ударов, попадания пыли и влаги.

Перед эксплуатацией тепловой пушки убедитесь, что электрическая сеть соответствует необходимым параметрам по силе тока и имеет канал заземления. Прибор должен подключаться к отдельному источнику электропитания. Подключать к этому источнику другие приборы не допускается.

Запрещается эксплуатация тепловой пушки в помещениях: с относительной влажностью более 98%; с взрывоопасной средой; с биологоактивной средой; сильно запыленной средой; со средой вызывающей коррозии материалов.

Во избежание поражения электрическим током не эксплуатируйте тепловую пушку при появлении искрения, наличии видимых повреждений кабеля питания. Замену поврежденного кабеля электропитания должны проводить только квалифицированные специалисты сервисного центра.

Запрещается длительная эксплуатация тепловой пушки без надзора.

Перед началом чистки или технического обслуживания, а также при длительном перерыве в работе, отключите прибор, вынув вилку из розетки и слейте все топливо из бака. Длительное хранение и транспортировка пушки допускаются только при отсутствии топлива в баке и отключенном электропитании.

Подключение тепловой пушки к питающей сети должно производиться посредством шнура питания, снабженного штепсельной вилкой, для обеспечения гарантированного отключения прибора от источника питания.

При перемещении прибора соблюдайте особую осторожность, не ударяйте и не допускайте его падения. Перед подключением тепловой пушки к электрической сети проверьте отсутствие повреждений изоляции шнура питания, шнур питания не должен быть пережат тяжелыми предметами.

Не накрывайте тепловую пушку и не ограничивайте движение воздушного потока на входе и выходе воздуха. Перед включением пушки уберите посторонние предметы вокруг нее. Все возгораемые вещества должны быть удалены из комнаты. Минимальные расстояния перед пушкой: выход теплого воздуха (передняя часть) - 3 метра; с остальных сторон (задняя, боковые, верхняя) - по 2 метра.

Во избежание ожогов, во время работы тепловой пушки в режиме нагрева, не прикасайтесь к наружной поверхности в месте выхода воздушного потока, а также к верхней части корпуса.

Во избежание травм не снимайте кожух с корпуса прибора. • Не используйте прибор не по его прямому назначению (сушка одежды и т.п.).

Не пытайтесь самостоятельно отремонтировать прибор. Обратитесь к квалифицированному специалисту. После транспортировки при отрицательных температурах, необходимо выдержать тепловую пушку в помещении, где предполагается его эксплуатация, без включения в сеть не менее 2-х часов.

Строго запрещается использовать бензин, авиационный керосин, лигроин, растворители, спирт и другие виды топлива, не соответствующие ГОСТу 305-82 для заправки пушки. Различия топлива могут привести к воспламенению или неконтрольному горению.

Никогда не используйте пушку рядом с легковоспламеняемыми предметами, горючими жидкостями. Опасность пожара!

Во время эксплуатации контролируйте достаточный уровень вентиляции помещения.

ОБЛАСТЬ ПРИМЕНЕНИЯ И НАЗНАЧЕНИЕ.

Назначение

Тепловые дизельные пушки предназначены обогрева производственных помещений, складов и ангаров, строительных площадок и павильонов.

ЗАПРЕЩЕНО! Не использовать для обогрева жилых помещений!

Область применения

Дизельные тепловые пушки могут эксплуатироваться в помещениях в условиях умеренного климата. Запрещается подвергать оборудование попаданию на него капель и брызг, а также атмосферных осадков. Не применять в местах с особыми условиями среды: во взрывоопасных помещениях, при влажности выше 98%.

Степень защиты обеспечивается оболочкой - IP24 (МЭК 60529).

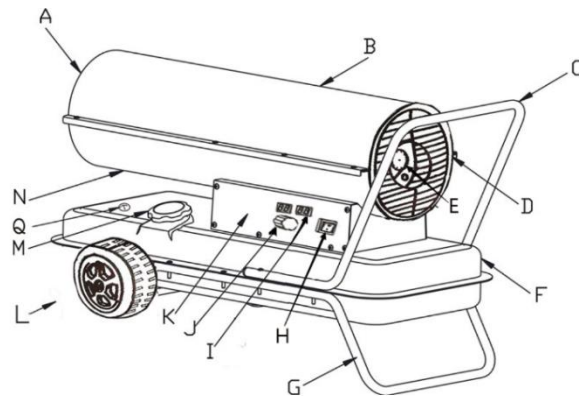
Данное оборудование должно подключаться к источнику питания с напряжением, соответствующим напряжению, указанному на идентификационной пластинке, и может работать только от однофазного источника переменного тока.

ВНИМАНИЕ! Перед началом эксплуатации выполните заземление (машина класса I по ГОСТ Р МЭК 60745-1-2011).

ВНЕШНИЙ ВИД.

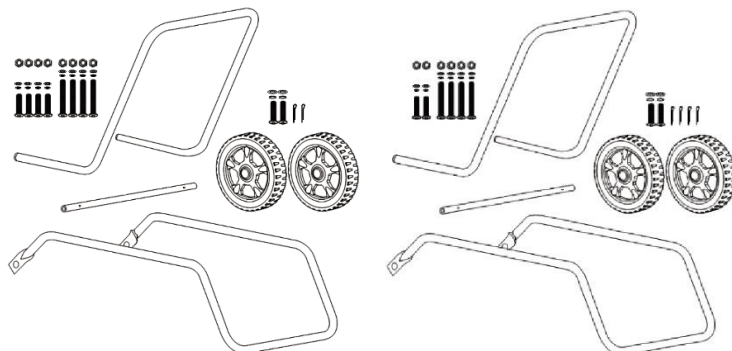
DKH20/DKH30/DKH50

- A. Отверстие для выпуска
- B. Верхний кожух
- C. Верхняя рукоятка
- D. Ограждение
- E. Манометр давления
- F. Топливный бак
- G. Нижняя подставка
- H. Выключатель питания
- I. Дисплей
- J. Тумблер термостата
- K. Панель управления горячего воздуха
- L. Колесо
- M. Топливный колпачок
- N. Нижний кожух
- Q. Индикатор топлива



Комплектность поставки

- Обогреватель
- Верхняя рукоятка
- Нижняя подставка
- Колесо (2 шт.)
- Колесная ось
- Набор крепежа
- Инструкция по эксплуатации,
- Инструкция по безопасности

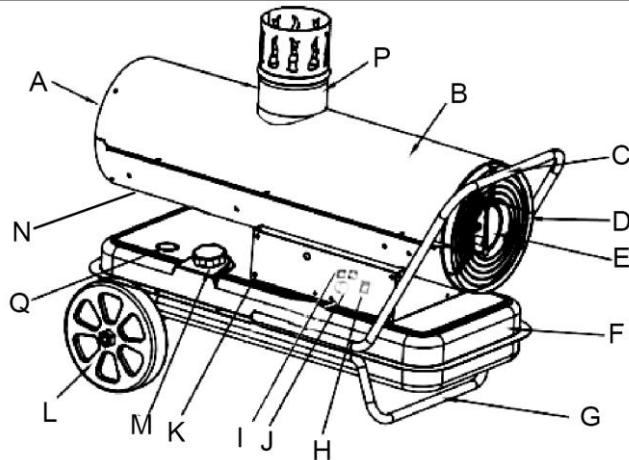


DKH30/ DKH50

DKH20

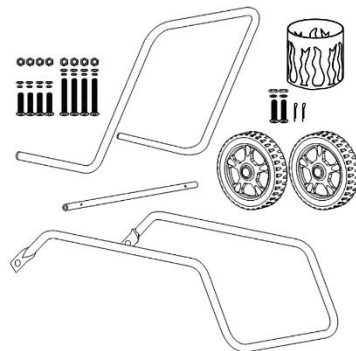
ДКН20СН

- А. Отверстие для выпуска
- В. Верхний кожух
- С. Передняя ручка
- Д. Ограждение
- Е. Манометр давления
- Ф. Топливный бак
- Г. Нижняя трубчатая рама
- Н. Выключатель питания
- І. Дисплей
- Ј. Тумблер термостата
- К. Панель управления горячего воздуха
- Л. Колесо
- М. Топливный колпачок
- О. Нижний кожух
- Р. Выходная труба
- Q. Индикатор топлива



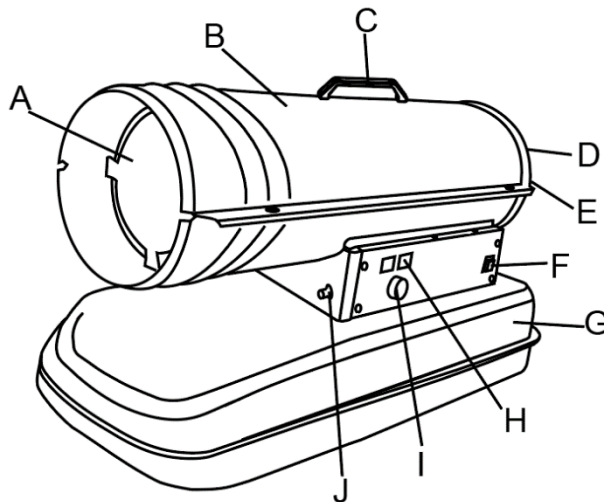
Комплектность поставки

- Обогреватель
- Верхняя рукоятка
- Нижняя подставка
- Выходная труба
- Колесо (2 шт.)
- Колесная ось
- Набор крепежа
- Инструкция по эксплуатации
- Инструкция по безопасности



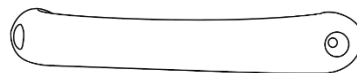
ДКН15

- A. Отверстие для выпуска
- B. Верхний кожух
- C. Ручка
- D. Ограждение
- E. Манометр давления
- F. Выключатель питания
- G. Топливный бак
- H. Дисплей
- I. Тумблер термостата
- J. Температурный датчик



Комплектность поставки

- Обогреватель
- Верхняя рукоятка
- Инструкция по эксплуатации
- Инструкция по безопасности



ТЕХНИЧЕСКИЕ ХАРАКТЕРИСТИКИ.

Параметры	ДКН15	ДКН20	ДКН30	ДКН50	ДКН20СН
Максимальная тепловая мощность, кВт	15	20	30	50	20
Нагрев	прямой				непрямой
Поток воздуха, м3/час	350	430	640	718	560
Мощность вентилятора, Вт	126	160	186	235	200
Тип топлива	дизель				
Расход топлива, л/час	1,18	1,48	2,32	3,45	1,5
Объем топливного бака, л	12	19	35	43	33
Нагнетаемое давление воздуха, PSI	5	5	6	6	6
Масса, кг	10,5	14,8	17,7	24,1	21,7

ПРАВИЛА ЭКСПЛУАТАЦИИ ОБОРУДОВАНИЯ.

Тепловые пушки на дизельном топливе не требуют специального монтажа, высокопроизводительны и применяются на крупных строительных объектах для обогрева складских помещений и цехов в производственной сфере.

ВНИМАНИЕ! Дизельные пушки непрямого нагрева используются в нежилых объектах с постоянной вентиляцией воздуха, т.к. продукты сгорания напрямую попадают в помещение, если не подключен дымоотвод. **Организуите и подключите систему правильную систему дымоотвода при использовании дизельной тепловой пушки непрямого нагрева DKN20CH.**

Использовать только в хорошо вентилируемых помещениях. Недостаточный уровень вентиляции может привести к отравлениям угарным газом, задымлениям, пожарам.

Примечание: Достаточный уровень вентиляции соответствует двум сменам воздуха за 1 час.

Опасность пожара! Не заправляйте топливный бак во время работы пушки. Убедитесь, что пушка выключена, пламя погасло, потом произведите заправку.

Не используйте аэрозольные баллончики рядом с работающей тепловой пушкой, газ под давлением может привести к пожарам или поломкам.

Не используйте пушку в помещениях, где в воздухе содержатся мельчайшие частицы древесной стружки, макулатуры или иного возгораемого волокна.

Никогда не закрывайте отверстия тепловой пушки, не накрывайте ее при использовании.

Никогда не меняйте конструкцию тепловой пушки, не надстраивайте собственных приспособлений.

Не использовать под дождем или снегом, не включать в помещениях с искусственно завышенной влажностью (баня, сауна, бассейн).

Перед любым осмотром или обслуживанием – выключайте из розетки.

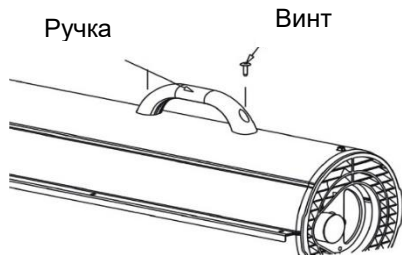
Во время эксплуатации контролируйте нагрев поверхности, на которой установлена пушка. Перегрев поверхности может привести к пожару.

ПРАВИЛА УСТАНОВКИ ЧАСТЕЙ ОБОРУДОВАНИЯ.

Сборка

Модель: **ДКН15**

Приложите рукоятку к посадочным отверстиям и закрепите винтами из комплекта.

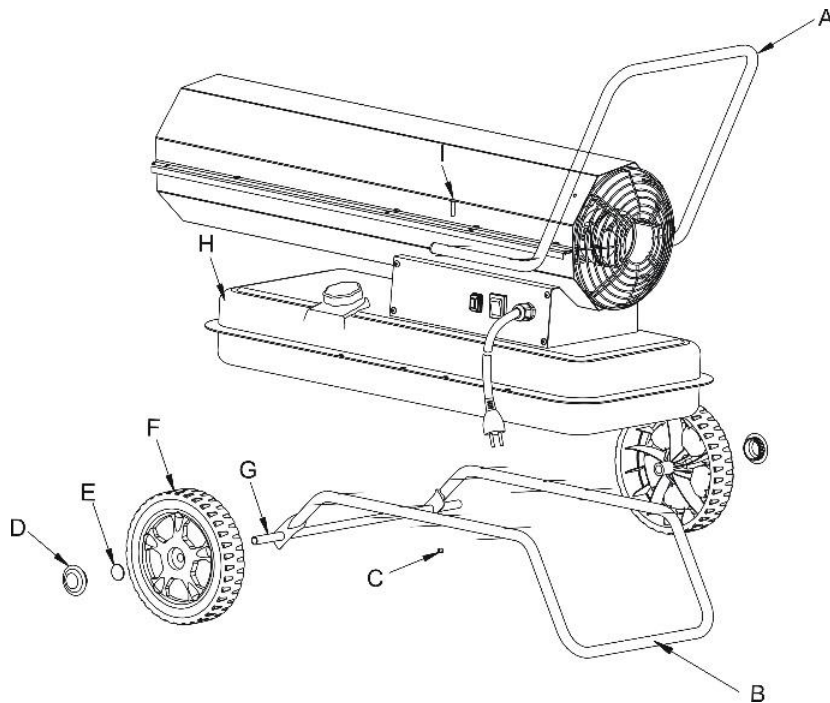


Модель: **ДКН20 ДКН30 ДКН50 ДКН20СН**

- | | |
|--------------------------|---------------|
| A. передняя ручка | F. колесо |
| B. нижняя трубчатая рама | G. вал колеса |
| C. шестигранная гайка | H. корпус |
| D. колпачок колеса | I. винт |
| E. колпачок вала | |

1. Вставьте вал (G) колеса в соответствующее отверстие нижней трубчатой рамы (B), наденьте колесо (F) на вал (G), наденьте колпачок (E) вала и колпачок (D) колеса.
2. Установите корпус тепловой пушки на нижней трубчатой раме (B), убедитесь, что 4 отверстия рамы-ручки (A) совпадают с 4-мя отверстиями на нижней трубчатой раме (B).

3. Вставьте в отверстия винты (I), закрепите нижнюю раму (B) с помощью шестигранных гаек (C).
4. Вставьте все винты в соответствующие отверстия и затяните их надлежащим образом, используя отвертку.



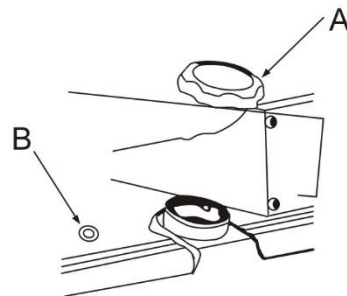
РАБОТА С ОБОРУДОВАНИЕМ.

Подготовка к работе

1. Никогда не используйте топливо с высоким содержанием летучих веществ, такое как бензин и т. д.;
2. Заправляйте топливный бак только после того, как нагреватель перестанет работать и пламя погаснет;
3. Пожалуйста, не используйте керосин JIS1 или легкое дизельное топливо с защитой от обморожения, никогда не используйте дегенеративный, загрязненный керосин или дизельное топливо;
4. При заполнении топливного бака необходимо установить фильтр бака;
5. При попадании керосина или дизельного топлива на тело человека немедленно промойте его с мылом, чтобы предотвратить возможное воспаление кожи.
6. Поверхность горелки очень горячая сразу после того, как пламя погаснет, поэтому никогда не прикасайтесь к ней руками и не допускайте соприкосновения масляного насоса с горелкой во избежание ожогов или других травм.

Заправка топливом

1. Убедитесь, что вилка питания отключена от источника питания, а выключатель питания находится в положении ВЫКЛ «0»;
2. Поместите прибор на устойчивую и ровную поверхность, снимите крышку топливного бака (A) и заполните топливный бак с установленным топливным фильтром. Не переполняйте нагреватель, следите за положением полного уровня, как показано на указателе уровня топлива (B);
3. Проверьте наличие воды или отходов в топливном баке, очистите бак, если он грязный;
4. Заправляйте керосин или дизельное топливо в топливный бак с помощью масляного насоса только тогда, когда топливный фильтр правильно установлен, после заполнения поверните крышку по часовой стрелке и затяните ее.



Когда в баке есть топливо (керосин или дизельное топливо)

ВНИМАНИЕ!

1. Проверяйте прибор только после того, как погаснет пламя и отсоедините вилку шнура питания от

источника питания;

2. Перед включением зажигания убедитесь в отсутствии утечек топлива. В случае утечки топлива не используйте прибор и обратитесь к своему дилеру или в сервисный центр;
3. Пожалуйста, проверьте внутреннюю часть топливного бака, очистите бак, если в баке есть вода и и нечистоты.

Описание принципов работы

Откройте крышку топливного бака, чтобы добавить керосин/дизель в бак.

Закройте крышку топливного бака и вставьте шнур питания в розетку.

Включите выключатель питания в положение «1», двигатель начнет работать, и в это время загорится цифровой дисплей температуры.

В левом окне дисплея отображается требуемая температура нагрева, а в правом – комнатная температура.

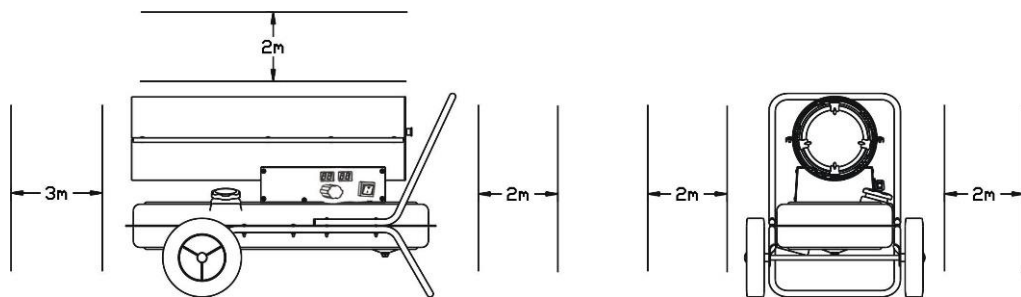
Прибор включается автоматически, когда установленная температура нагрева выше комнатной.

Этот нагреватель оснащен электрическим воздушным насосом, который нагнетает воздух через воздуховод, соединенный с впускным отверстием для топлива, а затем через сопло в головке горелки. Когда воздух проходит перед впускным отверстием для топлива, топливо поднимается из бака в сопло горелки. Затем эта топливно-воздушная смесь распыляется в камеру сгорания в виде тонкого тумана.

Воздух, продуваемый быстровращающимися лопастями вентилятора, поступает в пламегаситель и горелку, поставляет дополнительный кислород для горения и делает горение более достаточным и отводит тепло из внутреннего пространства горелки наружу.

ВНИМАНИЕ!

1. Проверьте топливный бак и убедитесь, что в нем достаточно топлива;
2. Не подносите лицо к нагревательной части во время включения и работы обогревателя, соблюдайте безопасное расстояние, минимум 3 метра спереди от выхода горячего воздуха, сверху 2 метра, слева и справа более 2 метров (см. рисунок ниже);
3. Прекратите использование прибора, если появляется дым или странный запах;
4. Убедитесь, что нагреватель зажжен и функционирует нормально, прежде чем оставить его во включенном состоянии.



Включение обогревателя

1. Подключить пушку к сети, загорится индикатор питания, перевести выключатель в положение «I». Затем произвести настройку с помощью поворачиваемого регулятора настройки термостата. Когда установленная термостатом температура превышает температуру окружающей среды, устройство начинает работу. Если установленная температура становится ниже температуры окружающей среды, устройство прекращает работу.

2. Если в ходе работы появляется пламя, отрегулировать давление топлива, поворачивая регулировочный шестигранный винт на топливном насосе против часовой стрелки до тех пор, пока пламя не прекратит вырываться наружу.

ВНИМАНИЕ! Не блокировать впускное отверстие в ходе работы, не касаться горячих деталей.

ВНИМАНИЕ! Во время работы обогревателя никогда не допускайте перегрева пола во избежание возгорания.

Выключение обогревателя

1. Для отключения перевести регулятор температуры на минимум. Если устройство необходимо упаковать, его необходимо полностью охладить перед упаковкой.

2. Перевести выключатель в положение «0», подождать, когда вентилятор перестанет работать, а индикатор погаснет, затем отключить пушку от сети.

3. После выключения пушки необходимо убедиться, что пламя погасло.

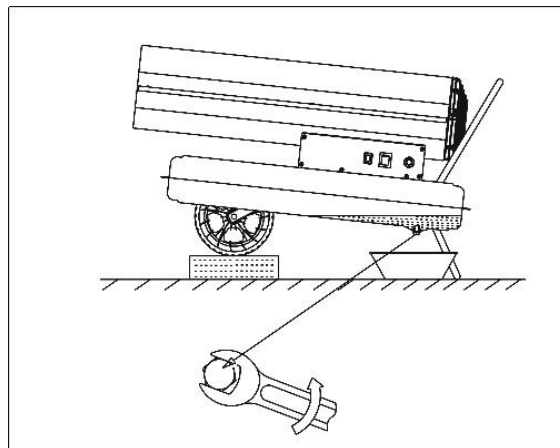
ВНИМАНИЕ! Когда вы отключаете обогреватель, убедитесь, что пламя погасло, прежде чем оставить прибор без наблюдения.

ПРИМЕЧАНИЕ: если тепловая пушка не зажигается, это может означать, что на термостате задана слишком низкая температура. Поворачивайте рукоятку термостата, пока не добьетесь зажигания тепловой пушки. Если запуск осуществить не удалось, переведите переключатель питания в положение «выключено», затем снова установите его в положение «включено». Если после этого тепловая пушка не начала работать, обратитесь к разделу по диагностике неисправностей или в сервисный центр.

ТЕХНИЧЕСКОЕ ОБСЛУЖИВАНИЕ ОБОРУДОВАНИЯ.

Слив остатков топлива

1. Установите тепловую пушку на столе и поставьте под топливным баком емкость для слива;
2. С помощью гаечного ключа ослабьте сливной винт и слейте остатки топлива из бака;
3. После опорожнения бака затяните сливной винт и вытрите остатки топлива ветошью.



Длительное хранение

ВНИМАНИЕ! Ни в коем случае не оставляйте топливо в баке на длительный период (на все лето).

Использование старого топлива может привести к повреждению тепловой пушки.

Храните тепловую пушку в сухом, хорошо проветриваемом помещении

Убедитесь, что на участке, где хранится тепловая пушка, отсутствует пыль и коррозионные пары.

Возможные неисправности и действия по их устранению

Неисправность	Возможная причина	Устранение
<p>Тепловая пушка запускается, но через некоторое время главный блок отключает работу устройства. Лампа мигает, и на светодиодном дисплее отображается сообщение «E1».</p>	<ol style="list-style-type: none"> 1. Неправильное давление насоса 2. Загрязнено впускное или выпускное отверстие, или ворсовый фильтр 3. Загрязнен топливный фильтр 4. Загрязнено сопло 5. Загрязнена линза фотоэлемента 6. Фотоэлемент установлен неправильно 7. Фотоэлемент неисправен 8. Неправильно выполнено электрическое соединение между монтажной платой и фотоэлементом. 	<ol style="list-style-type: none"> 1. Отрегулируйте давление насоса 2. Прочистите/замените воздушный фильтр 3. Прочистите/замените топливный фильтр 4. Прочистите/замените сопло 5. Прочистите/замените фотоэлемент 6. Отрегулируйте положение фотоэлемента 7. Замените фотоэлемент 8. Проверьте соединения проводки
<p>Тепловая пушка не работает, или двигатель запускается только на короткое время. Лампа мигает, и на светодиодном дисплее отображается сообщение «E1».</p>	<ol style="list-style-type: none"> 1. В топливном баке отсутствует керосин или дизельное топливо 2. Неправильное давление насоса 3. Заржавевшая запальная 	<ol style="list-style-type: none"> 1. Заполните бак свежим керосином или дизельным топливом 2. Отрегулируйте давление насоса 3. Прочистите/замените запальную свечу 4. Прочистите/замените топливный

	<p>свеча или неправильный зазор.</p> <p>4. Загрязнен топливный фильтр</p> <p>5. Загрязнено сопло</p> <p>6. Избыточная влага в топливе/топливном баке</p> <p>7. Неправильное электрическое соединение между трансформатором и монтажной платой</p> <p>8. Провод запальника не подсоединен к запальной свече</p> <p>9. Запальник неисправен</p>	<p>фильтр</p> <p>5. Прочистите/замените сопло</p> <p>6. Прополощите топливный бак чистым свежим керосином</p> <p>7. Осмотрите все электрические соединения. См. схемы проводки</p> <p>8. Прикрепите провод запальника к запальной свече надлежащим образом</p> <p>9. Замените запальник</p>
<p>Вентилятор не работает при включении в сеть питания при положении переключателя питания «включено». Лампа мигает, на дисплее отображено сообщение «E1» или «E2».</p>	<p>1. Термостат установлен на слишком малую температуру</p> <p>2. Нарушено электрическое соединение между главным блоком и двигателем</p>	<p>1. Установите термостат на более высокую температуру поворотом рукоятки</p> <p>2. Осмотрите все электрические соединения. См. схемы проводки</p>
<p>Горение осуществляется ненадлежащим образом и / или образуется избыток сажи</p>	<p>1. Загрязнено впускное или выпускное отверстие, или ворсовый фильтр</p> <p>2. Загрязнен топливный фильтр</p> <p>3. Низкое качество топлива</p> <p>4. Давление слишком высокое или слишком низкое</p>	<p>1. Прочистите/замените воздушный фильтр</p> <p>2. Прочистите/замените топливный фильтр</p> <p>3. Убедитесь, что топливо чистое и свежее</p> <p>4. Используйте надлежащее давление</p>
<p>Тепловая пушка не включается, лампа не загорается</p>	<p>1. Датчик ограничения температуры перегрет</p> <p>2. Отсутствует подача электроэнергии</p> <p>3. Плавкий предохранитель перегорел</p>	<p>1. Переведите переключатель питания в положение «выключено» и подождите 10 минут, чтобы устройство остыло. Снова переведите переключатель питания в положение «включено».</p>

	<p>4. Неправильное электрическое соединение между датчиком ограничения температуры и монтажной платой</p>	<p>2. Проверьте надлежащее соединение удлинителя и шнура питания. Проверьте подачу электропитания. 3. Проверьте/замените плавкий предохранитель 4. Осмотрите все электрические соединения. См. схемы проводки</p>
--	---	---

ВНИМАНИЕ! Перед началом любых работ по обслуживанию оборудования вытащить вилку из розетки и слить остатки топлива.

Предохраняйте оборудование от ударов и повышенной вибрации, а также попадания на корпусные детали топлива, масла и смазок.

Периодически проверяйте крепеж. Если болты ослабли - затяните их немедленно, во избежание серьезного повреждения оборудования и получения травмы.

Периодически проверяйте шнур электропитания. Если кабель поврежден - отремонтируйте в ближайшем авторизованном сервисном центре.

Держите вентиляционные отверстия чистыми. Очищайте периодически все части оборудования от пыли и грязи. Использование некоторых средств для чистки как бензин, аммиак, и т.д. приводят к повреждению пластмассовые части.

Ремонт Вашего оборудования поручайте только квалифицированному персоналу уполномоченных сервисных центров и только с применением оригинальных запасных частей. Обслуживание, выполненное неквалифицированным персоналом, может стать причиной поломки инструмента и травм.

ГАРАНТИЙНОЕ ОБЯЗАТЕЛЬСТВО.

На оборудование распространяется гарантия, согласно сроку, указанному в гарантийном талоне. Вы можете ознакомиться с правилами гарантийного обслуживания в гарантийном талоне, прилагаемом к инструкции по эксплуатации.

СРОК СЛУЖБЫ.

Срок службы оборудования составляет 5 лет с даты продажи. По истечении срока службы и при выработке назначенного ресурса изделие подлежит утилизации в соответствии с установленными правилами в РФ.

ЗАПРЕЩЕНО применение оборудования не по назначению!

ПЕРЕЧЕНЬ КРИТИЧЕСКИХ ОТКАЗОВ И ОШИБОЧНЫЕ ДЕЙСТВИЯ ПЕРСОНАЛА ИЛИ ПОЛЬЗОВАТЕЛЯ.

Не использовать при появлении дыма непосредственно из корпуса изделия. Не использовать с перебитым или оголенным электрическим кабелем. Не использовать на открытом пространстве во время дождя (в распыляемой воде). Не включать при попадании воды в корпус. Не использовать при сильном искрении. Не использовать при появлении сильной вибрации.

КРИТЕРИИ ПРЕДЕЛЬНЫХ СОСТОЯНИЙ.

Перетёрт или повреждён электрический кабель. Поврежден корпус изделия. Обнаружена течь топлива.

ДЕЙСТВИЯ ПЕРСОНАЛА В СЛУЧАЕ ИНЦИДЕНТА, КРИТИЧЕСКОГО ОТКАЗА ИЛИ АВАРИИ.

При возникновении инцидента или аварии следует незамедлительно остановить работу с оборудованием, обесточить, обратиться в сервисную службу, действовать по указаниям службы сервиса, если таковые поступили, и не допускать людей к работе с оборудованием.

ХРАНЕНИЕ.

Необходимо хранить в сухом месте. Необходимо хранить вдали от источников повышенных температур и воздействия солнечных лучей. При хранении необходимо избегать резкого перепада температур.

Хранение без упаковки не допускается. Подробные требования к условиям хранения смотрите в ГОСТ 15150 (Условие 1).

ТРАНСПОРТИРОВКА.

Категорически не допускается падение и любые механические воздействия на упаковку при транспортировке. При разгрузке и погрузке не допускается использование любого вида техники, работающей по принципу зажима упаковки. Подробные требования к условиям транспортировки смотрите в ГОСТ15150 (Условие 5).

УТИЛИЗАЦИЯ.



Отслужившее свой срок оборудование, принадлежности и упаковку следует сдавать на экологически чистую рекуперацию отходов. Не выбрасывайте оборудование в бытовой мусор!

ЗНАЧЕНИЕ ШУМА И ВИБРАЦИИ.

Типичный уровень взвешенного звукового давления (A), измеренный в соответствии с EN60745:

Уровень звукового давления (Lp A): 96,4 дБ (A)

Уровень звуковой мощности (LWA): 107,4 дБ (A)

Погрешность (K): 3 дБ(A). Используйте средства защиты слуха.

Общий уровень вибрации (векторная сумма по трем координатам), определенный в соответствии с EN60745: Распространение вибрации (ah, AG): 15,8 м/с². Погрешность (K): 1,5 м/с².

ИНФОРМАЦИЯ ДЛЯ ПОКУПАТЕЛЯ.



Товар подлежит обязательной сертификации. Сертификат соответствия размещен на официальном сайте www.sturmtools.ru.

Изготовлено в соответствии с директивами: 2014/35/EU Низковольтное оборудование, 014/30/EU

Электромагнитная совместимость, 2006/42/EC Машины и механизмы.

Соответствует техническим регламентам:

ТР ТС 010/2011 «О безопасности машин и оборудования».

Страна изготовления: КНР.

Производитель (завод-изготовитель): AWLOP TRADING CO LTD.

Адрес: Китай, г. Нингбо, ул. Лантень 201, Модерн таймз А2, блок 16/F.

Уполномоченный представитель сервиса: ООО «ЭкспертСервис».

Адрес: Россия, 140143, Московская область, Раменский район, пос. Родники, ул. Трудовая, д.10, пом.1. каб.315. Телефон горячей линии: 8 800 775 5060.

Импортер/Уполномоченный представитель производителя: ООО «СмартТулз».

Адрес: 141402, Московская обл., г.о. Химки, г. Химки, ул. Репина, д. 2/27, помещ. 10, 3 этаж, офис 301/7.

Сайт: www.sturmtools.ru.

ГАРАНТИЙНЫЙ ТАЛОН/КЕПІЛДІК ТАЛОНЫ

Наименование изделия и модель/Өнімнің атауы және моделі Дизельная тепловая пушка

Наименование организации/Сауда ұйымының атауы _____

Серийный номер/Сериялық нөмірі _____

Дата продажи/Сату күні _____

ГАРАНТИЙНЫЕ УСЛОВИЯ/КЕПІЛДІК ШАРТТАРЫ

МП/МО:

Стандартная гарантия

Стандартный гарантийный срок исчисляется со дня продажи согласно таблице, в Приложении №1 только при безусловном бытовом использовании инструмента для личных нужд.

Срок гарантии на аккумуляторы составляет 1 год с даты продажи и 2 года с даты производства товара (дата производства указана в серийном номере и на упаковке изделия).

Таблица гарантийных сроков. (Приложение № 1).

БРЕНД	ГАРАНТИЯ	
Sturm!, Энергомаш гарант	СТАНДАРТНАЯ	РАСШИРЕННАЯ
электроинструмент	14 месяцев	36 месяцев*
сезонный электро- и бензоинструмент*	14 месяцев	нет
уровни лазерные, дальномеры лазерные	1 год	нет
Союз, Энергомаш		
электроинструмент	12 месяцев	нет
сезонный электро- и бензоинструмент*	12 месяцев	нет
Sturm! серия P		
электроинструмент, бензоинструмент	25 месяцев	нет
сезонный электро- и бензоинструмент*	14 месяцев	нет

*бензогенератор, газонокосилка, бензопила, виброплита, снегоборщик, культиватор, мотоблок, мотобур, тепловая техника, мотопомпа, триммер, опрыскиватель, мойка высокого давления, двигатель внутреннего сгорания, сварочный аппарат и сварочная маска, пылесос садовый, воздуходувки бензиновые, компрессор, насос и насосная станция, бетономеситель, бетонолом, зернодробилка и т.п.

36
мес

Расширенная гарантия

Расширенный гарантийный срок на электроинструменты предоставляется до 36 месяцев, согласно таблице, Приложение №1, при бытовом использовании, для работ, не связанных с профессиональной деятельностью в условиях нагрузок средней, высокой интенсивности промышленных работ, сверхтяжелых нагрузок, а также при условии



Стандартты кепілдік

Стандартты кепілдік мерзімі №1 Қосымшадағы кестеге сәйкес сатылған күннен бастап тек жеке қажеттіліктерге арналған құралды тұрмыстық сөзсіз пайдаланған жағдайда ғана есептеледі. Батареяларға кепілдік мерзімі-сатылған күннен бастап 1 жыл және тауарды шығарған күннен бастап 2 жыл (Өндіріс күні сериялық нөмірде және өнімнің қаптамасында көрсетілген).

Кепілдік мерзімі кестесі. (1 Қосымша).

БРЕНД	КЕПІЛДІК	
Sturm!, Энергомаш гарант	СТАНДАРТТЫ	КЕҢЕЙТІЛГЕН
Электр құралы	14 ай	36 ай
маусымдық электр және бензин құралдары*	14 ай	жоқ
лазерлік деңгейлер, лазерлік қашықтық өлшегіштер	1 жыл	жоқ
Союз, Энергомаш		
Электр құралы	12 ай	жоқ
маусымдық электр және бензин құралдары*	12 ай	жоқ
Sturm! серия P		
Электр құралы, бензин құралдары	25 ай	жоқ
маусымдық электр және бензин құралдары*	14 ай	жоқ

* бензогенератор, көгал шөп шапқыш, шынжыр, дрифтақ, қар тазалаушы, қопсытқыш, мотоблок, мотобурғы, жылу техникасы, мотопомпа, триммер, бүріккіш, жоғары қысымды жуғыш, ішкі жану қозғалтқышы, дәнекерлеу машинасы және дәнекерлеу маскасы, бақша шаңсорғыш, бензин үрлегіштер, компрессор, сорғы және сорғы станциясы, бетон араластырғыш, бетонол, астық тесу және т. б.

36
ай

Кеңейтілген кепілдік

Электр құралына ұзартылған кепілдік мерзімі, кестеге сәйкес, №1 қосымша, тұрмыстық пайдалану кезінде, Өнеркәсіптік жұмыстардың орташа, жоғары қарқындылықтағы жүктемелері, аса ауыр жүктемелері жағдайларында,

Актуальная информация об Авторизованных Сервисных Центрах размещена на: www.sturmtools.ru/service/

Или по телефонам: Для Москвы и Области +7 (495) 627-57-97 Для всех регионов и других стран +7 (800) 775-50-60

Авторландырылған Сервис орталықтары туралы өзекті ақпарат мына сайттарда орналастырылған: www.sturmtools.ru/service/

Немесе телефондар бойынша: Мәскеу мен облыс үшін +7 (495) 627-57-97 барлық аймақтар және басқа елдер үшін +7 (800) 775-50-60

регистрация на сайте: www.sturmtools.ru в течении двух недель, с даты покупки изделия. Регистрация возможна только после подтверждения покупателем согласия на сохранение личных данных, запрашиваемых в процессе регистрации. Сроки гарантии на конкретную модель, необходимо смотреть на сайте производителя www.sturmtools.ru. Срок гарантии продлевается на время нахождения изделия в гарантийном ремонте. Замена неисправных деталей инструмента в период гарантийного срока не устанавливает нового гарантийного срока на инструмент или на замененные детали.

Гарантийные условия составлены на основе действующего законодательства РФ: Федерального Закона РФ «О защите прав потребителей» Закон РФ от 07.02.1992 N 2300-1 (ред. от 18.07.2019) и ч. II ст. 454-491 Гражданского кодекса РФ».

Данной гарантией предусматривается бесплатный ремонт или замена дефектных запасных частей в гарантийный период. Гарантия не распространяется на компоненты, подверженные нормальному износу и разрушению.

Данная гарантия не предусматривает удовлетворение дополнительных претензий, а именно, изготовитель не берет на себя обязательство по возмещению прямого или косвенного ущерба, убытков или затрат, понесенных вследствие использования или неиспользования инструмента в каких бы то ни было целях.

Порядок начала исчисления гарантийного срока производится в соответствии со статьей 19 Закон РФ «О защите прав потребителей». Для подтверждения даты покупки инструмента при гарантийном ремонте или предъявления иных предусмотренных законом требований, необходимо полностью оформить гарантийный талон (с датой и штампом торгующей организации) и сохранить документы о покупке (чек, квитанцию, иные документы, подтверждающие дату и место покупки). В случае незаполненного гарантийного талона срок гарантии начинается с даты производства.

Наличие заводской маркировочной таблички с серийным номером на приборе обязательно. Удаление таблички или стирание серийного номера ведет к обесцениванию прибора и утрате гарантии.

Для установления гарантийного случая техническое освидетельствование инструмента производится только в уполномоченных сервисных центрах. Список указан в настоящем талоне или на сайте www.sturmtools.ru. Решение о необходимости полной замены инструмента или проведения гарантийного ремонта остается за службами сервиса.

Изготовитель не несет ответственность за неисправности инструмента, если сервисной службой будет доказано, что они возникли после передачи прибора потребителю в следствии нарушений им правил использования по назначению, правил транспортировки, хранения, воздействия третьих лиц, непреодолимой силы (пожара, природной катастрофы и т.п.), воздействий иных посторонних факторов и при нарушении пользователем технических требований инструкции по эксплуатации, в том числе нестабильности параметров электросети, установленных ГОСТ 13109-97, либо низкого качества масел и топлива для бензоинструмента.

Гарантийные обязательства не распространяются в следующих случаях.

1. При попытках самостоятельного ремонта или модификации инструмента.
2. На повреждении, возникшие при применении инструмента не по назначению или при работе с нагрузками, превышающими конструктивные возможности инструмента.
3. Нарушение пользователем требований инструкции по эксплуатации, ненадлежащее хранение и обслуживание.
4. На дефекты и повреждения бензоинструмента, возникшие в результате применения неправильно приготовленной или некачественной топливной смеси.

сондай-ақ өнімді сатып алған күннен бастап екі апта ішінде www.sturmtools.ru сайтында тіркелген жағдайда кәсіби қызметпен байланысты емес жұмыстар үшін 36 айға дейін ұсынылады. Тіркеу Сатып алушы тіркеу процесінде сұралатын жеке деректерді сақтауға келісімін растағаннан кейін ғана мүмкін болады. Нақты модельге кепілдік мерзімі өндірушінің www.sturmtools.ru веб-сайтында қарастырылуы керек. Кепілдік мерзімі бұйымның кепілдік жөндеуде болған уақытына узартылады. Кепілдік мерзімі кезеңінде құралдың ақаулы бөлшектерін ауыстыру құралға немесе ауыстырылған бөлшектерге жаңа кепілдік мерзімін белгілемейді.

Кепілдік шарттары Ресей Федерациясының қолданыстағы заңнамасының негізінде жасалады: Ресей Федерациясының "Тұтынушылардың құқықтарын қорғау туралы" Федералды Заңы Ресей Федерациясының 07.02.1992 ж. № 2300-1 Заңы (18.07.2019 ж. ред.) және Ресей Федерациясының Азаматтық кодексінің 454-491" II бөлімі.

Бұл кепілдік кезеңінде ақаулы қосалқы бөлшектерді тегін жөндеуді немесе ауыстыруды қарастырады. Кепілдік қалыпты тозуға және бұзылуға бейім компоненттерге қолданылмайды.

Бұл кепілдік қосымша талаптарды қанағаттандыруды көздемейді, атап айтқанда, дайындаушы құралды қандай да бір мақсатта пайдалану немесе пайдаланбау салдарынан келтірілген тікелей немесе жанама залалды, шығындарды немесе шығындарды өтеу бойынша өзіне міндеттеме алмайды.

Кепілдік мерзімін есептеуді бастау тәртібі Ресей Федерациясының «Тұтынушылардың құқықтарын қорғау туралы» Заңының 19-бабына сәйкес жүзеге асырылады. Кепілдікті жөндеу немесе заңда көзделген өзге де талаптарды ұсыну кезінде құралды сатып алу күнін растау үшін кепілдік талонын (Сауда ұйымының күні мен мөртабанымен) толық ресімдеу және сатып алу туралы құжаттарды (чек, түбіртек, сатып алу күні мен орнын растайтын өзге де құжаттар) сақтау қажет. Кепілдік талоны толтырылмаған жағдайда кепілдік мерзімі өндіріс күнінен басталады. Құралда сериялық нөмірі бар зауыттық таңбалы тақтайшасының болуы міндетті. Тақтайшаны алып тастау немесе сериялық нөмірді өшіру құралдың иесізденуіне және кепілдікті жоғалуына әкеледі.

Кепілдік жағдайын анықтау үшін құралды техникалық куәландыру уәкілетті сервис орталықтарында ғана жүргізіледі. Тізім осы талонда немесе www.sturmtools.ru сайтында көрсетілген құралды толық ауыстыру немесе кепілдікті жөндеу қажеттілігі туралы шешім сервис қызметтерінде қалады.

Егер сервистік қызмет олардың мақсаты бойынша пайдалану ережелерін, тасымалдау, сақтау ережелерін, үшінші тұлғалардың әсерін, еңсерілмейтін күшті (өрт, табиғи апат және т.б.), өзге де бегде факторлардың әсерін бузу салдарынан және пайдаланушы пайдалану жөніндегі нұсқаулықтың техникалық талаптарын бұзған кезде, оның ішінде МЕМСТ 13109-97 белгіленген электр желісі параметрлерінің тұрақсыздығын не бензин құралына арналған майлар мен отынның төмен сапасын бұзған кезде құралды тұтынушыға бергеннен кейін туындағаны дәлелденсе, дайындаушы құралдың ақаулығы үшін жауап тартпайды.

Кепілдік міндеттемелер мынадай жағдайларда қолданылмайды.

1. Құралды өз бетінше жөндеу немесе модификациялау кезінде.
2. Құралды мақсатынан тыс қолдану кезінде немесе құралдың құрылымдық мүмкіндіктерінен асатын жүктемелермен жұмыс істеу кезінде пайда болған зақымдарға.
3. Пайдаланушының пайдалану жөніндегі нұсқаулықтың талаптарын бұзуы, тиісінше сақтамауы және қызмет көрсетуі.
4. Дұрыс дайындалмаған немесе сапасыз отын қоспасын қолдану нәтижесінде пайда болған бензин құралдарының ақаулары мен зақымдануларына.

5. Незначительное отклонение от заявленных свойств инструмента, не влияющее на его ценность и возможность использования по назначению.

6. На недостатки вышедших из строя вследствие нормального износа, деталей, комплектующих и сменных приспособлений.

7. На недостатки, возникшие вследствие эксплуатации неисправного инструмента.

8. При попытках проведения не уполномоченными лицами или организациями технического обслуживания, регулировок и ремонта инструмента.

9. При наличии механических повреждений, дефектов, вызванных действием агрессивных сред и высоких температур, повышенной влажности, коррозией, вызванных сильным загрязнением, попаданием в инструмент инородных тел, воды и грязи. Механические повреждения (трещины, сколы, повреждение шнуров электропитания и т.д.)

10. При неисправностях, возникших вследствие перегрузки, а также вследствие несоответствия технических параметров инструмента и питающей электросети.

11. При неисправностях, возникших вследствие естественного или эксплуатационного износа деталей (источников питания, ламп, стволов, направляющих роликов, ведущих звездочек, ручных стартеров, шестерней привода масляных насосов, храповых колес и механизмов, фильтров, лент тормоза, барабанов и шнуров стартера, пружин и колодок сцепления); быстро изнашивающихся деталей и комплектующих (угольных щеток, свечей зажигания, приводных ремней и колес, резиновых уплотнителей, смазки, защитных кожухов, поджигающих электродов, термопар); сменных приспособлений (пилки, ножей, дисков, гаек и фланцев крепления, триммерных головок, шин и цепей, звездочек, форсунок, болтов, сварочных наконечников, шлангов, пистолетов и насадок для моек ВД).

12. На профилактическое обслуживание (регулировка, чистка, смазка, промывка и прочий уход) и расходные материалы.

13. В случае замены или потери каких-либо деталей.

14. Неисправности инструмента, возникшие вследствие использования не оригинальных запасных частей и комплектующих «Sturm!», «Союз», «Энергомаш», «Энергомаш Гарант».

Изготовитель оставляет за собой право по его единственному усмотрению расширить свои гарантийные обязательства по сравнению с требованиями законодательства и обязательствами, указанными в настоящем документе.

Замена неисправных деталей инструмента в период гарантийного срока не устанавливает нового гарантийного срока на инструмент или на заменяемые детали.

Изготовитель ограничивает ответственность по настоящей гарантии указанными в настоящем документе обязательствами, если иное не определено законом.

Инструмент предоставляется в ремонт в чистом виде, в комплекте с рабочими сменными приспособлениями и элементами их крепления, а также с информацией, какой тип масла был залит в бензоинструмент в процессе эксплуатации (минеральное или синтетическое).

При заключении договора купли-продажи инструмента, указанного в настоящем гарантийном талоне. Покупатель был ознакомлен:

1. С обозначением стандартов, обязательным требованиям которых должен соответствовать инструмент.

2. С сертификатом соответствия на инструмент.

3. С гарантийным сроком, сроком службы, сроком годности и моторесурсом на инструмент, а также со сведениями о необходимых действиях Покупателя по истечении указанных сроков и возможных последствиях в случае невыполнения таких действий, если товар по истечении указанных сроков представляет опасность для

5. Куралдың мәлімделген қасиеттерінен оның құндылығы мен мақсатына қарай пайдалану мүмкіндігіне әсер етпейтін шамалы ауытқу.

6. Қалыпты тозу, бөлшектер, компоненттер және ауыстырылатын құрылғылардың салдарынан істен шыққан кемшіліктерге.

7. Ақаулы құралды пайдалану салдарынан туындаған кемшіліктерге.

8. Уәкілетті емес тұлғалар немесе ұйымдар құралға техникалық қызмет көрсету, реттеу және жөндеу жүргізуге әрекет жасаған кезде.

9. Агрессивті орта мен жоғары температураның әсерінен, жоғары ылғалдылықтан, қатты ластанудан, құралға бөгде заттардың, су мен кірден туындаған коррозиядан туындаған механикалық зақымданулар, ақаулар болған кезде. Механикалық зақымданулар (жарықтар, чиптер, электр сымдарының зақымдануы және т. б.)

10. Шамадан тыс жүктеме салдарынан, сондай-ақ құрал мен қоректендіруші электр желісінің техникалық параметрлерінің сәйкес келмеуінен туындаған ақаулар кезінде.

11. Бөлшектердің (қоректендіру көздері, шамдар, оқпандар, бағыттаушы роликтер, жетекші жұлдызшалар, қол стартерлері, май сорғылары жетегінің тісті доңғалақтары мен механизмдері, сүзгілер, жетекші таспарлары, Стартер барабандары мен баулары, серпілгерлер мен ілінісу қалыптары); тез тозатын бөлшектер мен жинақтаушылар (көмір шеткалары, оталдыру бітелері, жетек белдіктері мен дөңгелектері, резеңке тығыздағыштар, майлау материалдары, қорғаныш қаптамалары, тұтанатын электродтар, термопаралар) табиғи немесе пайдалану тозуынан туындаған ақаулар кезінде; ауыстырмалы бұйымдар (егеуіштер, пышақтар, дискілер, гайкалар және бекіту ернеметері, триммерлі бастиктер, шиналар мен шынжырлар, жұлдызшалар, бүрікіштер, болттар, дәнекерлеу ұштықтары, құбыршектер, тапаншалар және ВД жуғыштарына арналған саптамалар).

12. Алдын алу бойынша қызмет көрсетуге (реттеу, тазалау, майлау, жуу және басқа да күтім) және шығыс материалдарына.

13. Кез келген бөлшектерді ауыстыру немесе жоғалту жағдайында.

14. Түпнұсқа емес қосалқы бөлшектер мен «Sturm!», «Союз», «Энергомаш», «Энергомаш Гарант» компоненттерін пайдалану нәтижесінде пайда болған құралдың ақаулары.

Дайындаушы өзінің жалғыз қалауы бойынша заңнама талаптарымен және осы құжатта көрсетілген міндеттемелермен салыстырғанда өзінің кепілдік міндеттемелерін кеңейту құқығын өзіне қалдырады.

Кепілдік мерзімі кезеңінде құралдың ақаулы бөлшектерін ауыстыру құралға немесе ауыстырылған бөлшектерге жаңа кепілдік мерзімін белгілемейді.

Егер заңда өзгеше белгіленбесе, дайындаушы осы құжатта көрсетілген міндеттемелермен осы кепілдік бойынша жауапкершілікті шектейді.

Құрал жөндеуге таза түрде, жұмыс ауыстырмалы құрылғылармен және оларды бекіту элементтерімен жиынтықта, сондай-ақ пайдалану процесінде (минералды немесе синтетикалық) бензоқұралға майдың қандай түрі құйылғаны туралы ақпаратпен ұсынылады.

Осы кепілдік талонда көрсетілген құралды сатып алу-сату шартын жасасу кезінде Сатып алушы таныстырылды:

1. Құрал міндетті талаптарға сәйкес келуі керек стандарттарды белгілеу.

2. Құралға кейсіктік сертификатымен.

3. Кепілдік мерзімі, қызмет мерзімі, жарамдылық мерзімі және құралға арналған мотоқоры, сондай-ақ көрсетілген мерзімдер өткеннен кейін Сатып алушының қажетті іс-әрекеттері және мұндай іс-әрекеттер орындалмаған жағдайда ықтимал салдарлары туралы мәліметтер, егер тауар көрсетілген

жизни, здоровья и имущества потребителя или окружающих, или становится непригодным для использования по назначению.

4. С правилами эффективной и безопасной эксплуатации, хранения, транспортировки и утилизации приобретаемого инструмента. Данные правила Покупателю понятны. Покупатель обязуется ознакомить с этими правилами лиц, которые будут непосредственно эксплуатировать приобретаемый товар.

При заключении договора купли-продажи инструмента, указанного в настоящем гарантийном талоне Покупатель признал, что приобретаемый им инструмент соответствует конкретным целям, для которых приобретается данный инструмент, а также соответствует стандартным требованиям, предъявляемым к товару такого рода и пригоден для использования по назначению.

При заключении договора купли-продажи инструмента, указанного в настоящем гарантийном талоне, продавец передал, а Покупатель получил руководство по эксплуатации и гарантийный талон на приобретаемый товар на русском языке.

Товар получен в исправном состоянии в полной комплектации, указанной в руководстве по эксплуатации (инструкции), проверен продавцом в моем присутствии и мной лично. На момент продажи видимых повреждений не обнаружено (царапины, вмятины, трещины на корпусе и прочие внешние недостатки).

Претензий по качеству и работоспособности товара не имею. С условиями гарантийного обслуживания ознакомлен и согласен.

мерзімдер өткеннен кейін тұтынушының немесе айналасындағылардың өміріне, денсаулығына және мүлкіне қауіп төндірсе немесе мақсаты бойынша пайдалануға жарамсыз болса.

4. Сатып алынатын құралды тиімді және қауіпсіз пайдалану, сақтау, тасымалдау және кәдеге жарату қағидаларымен. Бұл ережелер сатып алушыға түсінікті. Сатып алушы сатып алынатын тауарды тікелей пайдаланатын адамдарды осы Ережелермен таныстыруға міндеттенеді.

Осы кепілдік талонда көрсетілген құралды сатып алу-сату шартын жасасу кезінде Сатып алушы өзі сатып алатын құрал осы құрал сатып алынатын нақты мақсаттарға сәйкес келетінін, сондай-ақ осындай тауарға қойылатын стандартты талаптарға сәйкес келетінін және мақсаты бойынша пайдалану үшін жарамды екенін мойындады.

Осы кепілдік талонда көрсетілген құралды сатып алу-сату шартын жасасу кезінде сатушы сатып алынатын тауарға орыс тілінде пайдалану жөніндегі нұсқаулықты және кепілдік талонын берді, ал Сатып алушы алды.

Тауар пайдалану жөніндегі нұсқаулықта (нұсқауда) көрсетілген толық жиынтықта жарамды жай-күйде алынды, сатушы менің қатысуыммен және жеке өзім тексердік. Сату кезінде көрінетін зақым табылған жоқ (сызаттар, қиғаштар, корпустығы жарықтар және басқа да сыртқы кемшіліктер).

Тауардың сапасы мен жұмысқа қабілеттілігі бойынша наразылығым жоқ. Кепілдік қызмет көрсету шарттарымен таныстым және келісемін.

Подпись владельца/Иесінің қолы _____



ГАРАНТИЙНҢЙ ТАЛОН/КЕПІЛДІК ТАЛОНЫ _____

Дата продажы/Satu күні _____

Модель/Model _____ **Дизельная тепловая пушка**

Серийный номер/Құралдың сериялық нөмірі _____

Аккумуляторная серия номер/Аккумуляторлардың сериялық нөмірлері _____

Дата приемки/Қабылдау күні _____

Вид поломки/Сыну түрі _____

Телефон клиента/Клиенттің телефоны _____

Дата возврата клиенту/Клиентке қайтару күні _____

Штамп мастерской/Шеберхананың мөрі _____

Подпись клиента/Клиенттің аты-жөні және қолы _____

МП/МО.

ГАРАНТИЙНҢЙ ТАЛОН/КЕПІЛДІК ТАЛОНЫ _____

Дата продажы/Satu күні _____

Модель/Model _____ **Дизельная тепловая пушка**

Серийный номер/Құралдың сериялық нөмірі _____

Аккумуляторная серия номер/Аккумуляторлардың сериялық нөмірлері _____

Дата приемки/Қабылдау күні _____

Вид поломки/Сыну түрі _____

Телефон клиента/Клиенттің телефоны _____

Дата возврата клиенту/Клиентке қайтару күні _____

Штамп мастерской/Шеберхананың мөрі _____

Подпись клиента/Клиенттің аты-жөні және қолы _____

МП/МО.

ГАРАНТИЙНҢЙ ТАЛОН/КЕПІЛДІК ТАЛОНЫ _____

Дата продажы/Satu күні _____

Модель/Model _____ **Дизельная тепловая пушка**

Серийный номер/Құралдың сериялық нөмірі _____

Аккумуляторная серия номер/Аккумуляторлардың сериялық нөмірлері _____

Дата приемки/Қабылдау күні _____

Вид поломки/Сыну түрі _____

Телефон клиента/Клиенттің телефоны _____

Дата возврата клиенту/Клиентке қайтару күні _____

Штамп мастерской/Шеберхананың мөрі _____

Подпись клиента/Клиенттің аты-жөні және қолы _____

МП/МО.



Актуальная информация об Авторизованных Сервисных Центрах размещена на/Авторландырылған Сервис орталықтары туралы өзекті ақпарат орналастырылған www.sturmtools.ru/service/

Или по телефону/Немесе телефондар бойынша:

Для Москвы и Области/Мәскеу мен Облыс үшін **+7 (495) 627-57-97**

Для всех регионов и других стран/барлық аймақтар және басқа елдер үшін
+7 (800) 775-50-60



Актуальная информация об Авторизованных Сервисных Центрах размещена на/Авторландырылған Сервис орталықтары туралы өзекті ақпарат орналастырылған www.sturmtools.ru/service/

Или по телефону/Немесе телефондар бойынша:

Для Москвы и Области/Мәскеу мен Облыс үшін **+7 (495) 627-57-97**

Для всех регионов и других стран/барлық аймақтар және басқа елдер үшін
+7 (800) 775-50-60



Актуальная информация об Авторизованных Сервисных Центрах размещена на/Авторландырылған Сервис орталықтары туралы өзекті ақпарат орналастырылған www.sturmtools.ru/service/

Или по телефону/Немесе телефондар бойынша:

Для Москвы и Области/Мәскеу мен Облыс үшін **+7 (495) 627-57-97**

Для всех регионов и других стран/барлық аймақтар және басқа елдер үшін
+7 (800) 775-50-60

ГАРАНТИЙНҮЙ ТАЛОН/КЕПІЛДІК ТАЛОНЫ _____

Дата продажы/Satu күні _____

Модель/Model _____

Дизельная тепловая пушка

Серийный номер/Құралдың сериялық нөмірі _____

Аккумуляторная серия номер/Аккумуляторлардың сериялық нөмірлері _____

Дата приемки/Қабылдау күні _____

Вид поломки/Сыну түрі _____

Телефон клиента/Клиенттің телефоны _____

Дата возврата клиенту/Клиентке қайтару күні _____

Штамп мастерской/Шеберхананың мөрі _____

Подпись клиента/Клиенттің аты-жөні және қолы _____

МП/МО.

ГАРАНТИЙНҮЙ ТАЛОН/КЕПІЛДІК ТАЛОНЫ _____

Дата продажы/Satu күні _____

Модель/Model _____

Дизельная тепловая пушка

Серийный номер/Құралдың сериялық нөмірі _____

Аккумуляторная серия номер/Аккумуляторлардың сериялық нөмірлері _____

Дата приемки/Қабылдау күні _____

Вид поломки/Сыну түрі _____

Телефон клиента/Клиенттің телефоны _____

Дата возврата клиенту/Клиентке қайтару күні _____

Штамп мастерской/Шеберхананың мөрі _____

Подпись клиента/Клиенттің аты-жөні және қолы _____

МП/МО.

ГАРАНТИЙНҮЙ ТАЛОН/КЕПІЛДІК ТАЛОНЫ _____

Дата продажы/Satu күні _____

Модель/Model _____

Дизельная тепловая пушка

Серийный номер/Құралдың сериялық нөмірі _____

Аккумуляторная серия номер/Аккумуляторлардың сериялық нөмірлері _____

Дата приемки/Қабылдау күні _____

Вид поломки/Сыну түрі _____

Телефон клиента/Клиенттің телефоны _____

Дата возврата клиенту/Клиентке қайтару күні _____

Штамп мастерской/Шеберхананың мөрі _____

Подпись клиента/Клиенттің аты-жөні және қолы _____

МП/МО.



Актуальная информация об Авторизованных
Сервисных Центрах размещена на/Авторландырылған Сервис
орталықтары туралы өзекті ақпарат орналастырылған
www.sturmtools.ru/service/

Или по телефону/Немесе телефондар бойынша:

Для Москвы и Области/Мәскеу мен Облыс үшін **+7 (495) 627-57-97**

Для всех регионов и других стран/барлық аймақтар және басқа елдер үшін
+7 (800) 775-50-60



Актуальная информация об Авторизованных
Сервисных Центрах размещена на/Авторландырылған Сервис
орталықтары туралы өзекті ақпарат орналастырылған
www.sturmtools.ru/service/

Или по телефону/Немесе телефондар бойынша:

Для Москвы и Области/Мәскеу мен Облыс үшін **+7 (495) 627-57-97**

Для всех регионов и других стран/барлық аймақтар және басқа елдер үшін
+7 (800) 775-50-60



Актуальная информация об Авторизованных
Сервисных Центрах размещена на/Авторландырылған Сервис
орталықтары туралы өзекті ақпарат орналастырылған
www.sturmtools.ru/service/

Или по телефону/Немесе телефондар бойынша:

Для Москвы и Области/Мәскеу мен Облыс үшін **+7 (495) 627-57-97**

Для всех регионов и других стран/барлық аймақтар және басқа елдер үшін
+7 (800) 775-50-60

● **Sturm!**[®]

нас рекомендуют друзьям