

СОДЕРЖАНИЕ

Инструкция по безопасности.	3
Область применения и назначение.	9
Внешний вид.	10
Технические характеристики.	11
Правила эксплуатации оборудования.	11
Работа с инструментом.	12
Правила установки частей оборудования.	15
Техническое обслуживание оборудования.	17
Гарантийное обязательство.	18
Срок службы.	19
Перечень критических отказов и ошибочные действия персонала или пользователя.	19
Критерии предельных состояний.	19
Действия персонала в случае инцидента, критического отказа или аварии.	19
Хранение.	20
Транспортировка.	20
Утилизация.	20
Значения шума и вибрации.	20
Информация для покупателя.	21

Уважаемый покупатель! Компания **Sturm!** благодарит Вас за приобретение данного электроинструмента. Изделия под торговой маркой **Sturm!** постоянно совершенствуются и улучшаются. Благодаря постоянной программе исследований и разработок, указанные здесь технические характеристики, комплектация и дизайн могут быть изменены без предварительного уведомления.

ВНИМАНИЕ! Внимательно изучите инструкцию по эксплуатации перед началом использования инструмента. Храните её в защищенном месте.

ВНИМАНИЕ! Инструмент не предназначен для использования лицами (включая детей) с пониженными физическими, сенсорными или умственными способностями, или при отсутствии у них жизненного опыта или знаний, если они не находятся под присмотром или не проинструктированы об использовании инструмента лицом, ответственным за их безопасность. Дети должны находиться под присмотром для недопущения игр с инструментом.

ИНСТРУКЦИЯ ПО БЕЗОПАСНОСТИ.

УКАЗАНИЯ МЕР БЕЗОПАСНОСТИ ДЛЯ ТОЧИЛЬНЫХ СТАНКОВ.

1) Общие указания мер безопасности.

- а. Данная электрическая машина должна подключаться к источнику питания с напряжением, соответствующим напряжению, указанному на идентификационной пластинке, и может работать только от однофазного источника переменного тока.
- б. **ВНИМАНИЕ!** Перед началом эксплуатации выполните заземление (машина класса I по ГОСТ Р МЭК 60745-1-2011). Используйте удлинители, имеющие трехжильный кабель с заземляющим контактом!
- в. К самостоятельной работе на точильном станке допускаются лица старше 18 лет.
- г. Опасными и вредными производственными факторами при работе на точильном станке являются:
 - электрический ток;
 - отсутствие защитного заземления;







- разрыв абразивного круга во время работы в следствии неправильных методов работы, установки на станок круга с трещиной, неправильной установки и крепления круга на шпинделе станка;
 - заклинивание обрабатываемого предмета между кругом и подручником;
 - наждачная пыль;
 - отсутствие устройства для зажима мелких деталей;
 - работа без защитных очков;
 - резкое движение и сильный нажим на наждачный круг;
 - недостаточное закрытие абразивного круга кожухом (ограждением).
- д. Источники возникновения вредных и опасных производственных факторов:
- неисправное оборудование или неправильная его эксплуатация;
 - отсутствие средств индивидуальной защиты;
 - неправильная эксплуатация приборов освещения;
 - неисполнение или ненадлежащее исполнение работником инструкций по безопасности и руководства по эксплуатации.
- е. При работе на точильном станке работник обязан быть в спецодежде и работать исправным инструментом и приспособлениями.
- ж. **ЗАПРЕЩЕНО!** Не работать на неисправном оборудовании, при снятых, неисправных или неправильно установленных оградительных или блокировочных устройствах, при отсутствии или неисправности защитного заземления.
- 2) Меры безопасности перед началом работы.**
- а. Надеть спецодежду, застегнуть обшлага рукавов и все пуговицы одежды, чтобы не было свободно свисающих концов. Волосы убрать под головной убор. Всегда надевайте защитные очки во время работы со станком.
- б. Точильные станки с горизонтальной осью вращения круга оснащены защитным экраном. При невозможности использовать стационарный защитный экран должны применяться защитные очки или защитные козырьки, закрепленные на голове пользователя.

- в. Проверить станок на неисправности, соблюдая общую последовательность:
- проверить заземление;
 - проверить надежность крепления защитных кожухов;
 - визуально осмотреть состояние круга, он должен быть без сколов и трещин и иметь маркировку;
 - убедиться в наличии и исправности защитного ограждения;
 - проверить правильность установки подручника и надежность его крепления – зазор между краем подручника и рабочей поверхностью круга должна быть не более 3 мм;
 - убедиться в исправности станка на холостом ходу, его пускового устройства и наличии исправного ограждения, отсутствия биения круга.
- 3) Меры безопасности во время работы.**
- а. Проверить надежность крепления абразивного круга, прокладок между зажимными фланцами и кругом, надежность крепления гаек, зажимающих фланцы.
- б. Проверить исправную работу станка на холостом ходу в течение 3-5 мин, находясь в стороне от опасной зоны возможного разрыва абразивного круга.
- в. Перед обработкой детали и приспособления очистить их от стружки и масла.
- г. При заточке или доводке инструмент надежно закреплять в приспособлении или пользоваться подручником.
- д. **ЗАПРЕЩЕНО!** Запрещается при заточке удерживать инструмент на весу.
- е. При ручной подаче подавать деталь или инструмент на круг плавно, без рывков и резкого нажима.
- ж. **ЗАПРЕЩЕНО!** Не допускается работа боковыми поверхностями круга, если круг не предназначен специально для такого вида работ.
- з. Работать на заточном станке только с защитными приспособлениями (экран, очки защитные).
- и. Короткий и мелкий инструмент или деталь держать с помощью специальной оправы.
- к. Следить, чтобы пальцы при заточке не соприкасались с абразивным кругом и острым краем затачиваемого инструмента или детали.
- л. **ВНИМАНИЕ!** Во избежание ранения отлетающими частицами круга в случае его разрыва, стоять при работе на станке чуть сбоку от абразивного круга (под углом 45 градусов к кругу).

- м. Металлическую и абразивную пыль периодически убирать щеткой. Сдуть пыль запрещается.
 - н. **ВНИМАНИЕ!** Наладку и регулировку станка производить только при отключенном электропитании.
 - о. **ВНИМАНИЕ!** Остановить станок и выключить электрооборудование в следующих случаях:
 - уходя от станка даже на короткое время;
 - временного прекращения работы;
 - перерыва в подаче электроэнергии;
 - при уборке, смазке, чистке станка;
 - при обнаружении какой-либо неисправности, которая грозит опасностью;
 - при подтягивании болтов, гаек и других крепежных деталей.
 - п. **ЗАПРЕЩЕНО!** Не работать на станке в рукавицах или перчатках, а также с забинтованными пальцами без резиновых напальчников.
 - р. **ЗАПРЕЩЕНО!** Не брать и не подавать через работающий станок какие-либо предметы, подтягивать гайки, болты и другие соединительные детали станка.
 - с. **ЗАПРЕЩЕНО!** Не затачивать режущий инструмент на неисправном оборудовании.
 - т. **ЗАПРЕЩЕНО!** Не тормозить вращение шпинделя нажимом руки на вращающиеся части станка.
 - у. **ЗАПРЕЩЕНО!** Не работать кругами, имеющими трещины или выбоины.
 - ф. **ЗАПРЕЩЕНО!** Не применять рычаги для увеличения нажима на круг.
 - х. **ЗАПРЕЩЕНО!** Не открывать и снимать ограждения и предохранительные устройства во время работы станка.
 - ц. **ЗАПРЕЩЕНО!** Не оставлять ключи, приспособления и другие инструменты на работающем станке.
 - ч. **ЗАПРЕЩЕНО!** Не доставать упавшие предметы, детали из опасных зон, не выключив станок.
 - ш. При появлении неполадок в работе станка, немедленно прекратить работу, остановить заточной станок.
- 4) Меры безопасности в аварийных ситуациях.**
- а. К возможным аварийным ситуациям относятся:
 - б. — разрыв абразивного круга;
 - в. — обрыв заземляющей шины;

- г. — превышение предельно-допустимых уровней абразивной пыли;
 - д. — возникновение пожара при производстве работ и обработке материалов.
 - е. Во всех случаях возникновения аварийных ситуаций немедленно остановить работу и обесточить оборудование.
 - ж. При возникновении пожара вызвать пожарную охрану по телефону 101 и принять меры по его ликвидации, правильно применив первичные средства пожаротушения. В случае опасности покинуть зону пожара.
 - з. При поражении электрическим током, освободить пострадавшего путем аварийного отключения оборудования или другими безопасными способами и доставить пострадавшего к врачу при любых случаях поражения электротоком.
 - и. При несчастных случаях оказать пострадавшему первую помощь, вызвать скорую помощь по телефону 103.
 - к. При разрыве абразивного круга или обрыве заземляющей шины отключить станок и вывесить плакат «Не включать — работают люди!».
- 5) Меры безопасности после работы.**
- а. Выключить станок, очистить его от стружки, при необходимости протереть.
 - б. Провести уборку рабочего места от стружки, пыли и заготовок.

7. ПРЕДПИСЫВАЮЩИЕ ЗНАКИ ГОСТ 12.14.026-2001.

	<p>Работать в защитной одежде.</p>	<p>На рабочих местах и участках, где необходимо применять средства индивидуальной защиты.</p>
	<p>Работать в защитном щитке.</p>	<p>На рабочих местах и участках, где необходима защита лица и органов зрения.</p>
	<p>Отключить штепсельную вилку.</p>	<p>На рабочих местах и оборудовании, где требуется отключение от электросети при наладке или остановке электрооборудования и в других случаях.</p>
	<p>Работать в защитных наушниках.</p>	<p>На рабочих местах и участках с повышенным уровнем шума.</p>
	<p>Работать в защитных очках.</p>	<p>На рабочих местах и участках, где требуется защита органов зрения.</p>
	<p>Электроинструмент класса I (по ГОСТ 60745-1-2009).</p>	<p>Электроинструмент 1 класса содержит рабочую изоляцию, заземляющее устройство, жилу в проводе и вилку «земля – контакт». Заземление обязательно.</p>

ОБЛАСТЬ ПРИМЕНЕНИЯ И НАЗНАЧЕНИЕ.

Данный инструмент предназначен для заточки и доводки слесарных и столярных инструментов, металлических деталей и изделий, сверл, ножей, ножниц, лезвий, топоров, лопат и т.п.

ЗАПРЕЩЕНО! Применение инструмента не по назначению не допускается!

Точильный станок состоит из асинхронного двигателя в металлическом корпусе, закреплённом на основании. На якорь двигателя (с двух сторон), между опорным и зажимным фланцами крепится точильный круг. Это основной рабочий инструмент точильного станка. Для безопасной работы на корпусе двигателя смонтированы защитные кожухи. На кожухе крепятся: кронштейн прозрачного (защитного) экрана и рабочий упор, обеспечивающий опору затачиваемому инструменту. Выключатель расположен на основании точильного станка и имеет два фиксированных положения, обозначенных символами: «I» — включено и «0» — выключено.

Режим использования при температуре от -10°C до $+40^{\circ}\text{C}$ и относительной влажности воздуха не более 80%, с отсутствием прямого воздействия атмосферных осадков и чрезмерной запыленности воздуха.

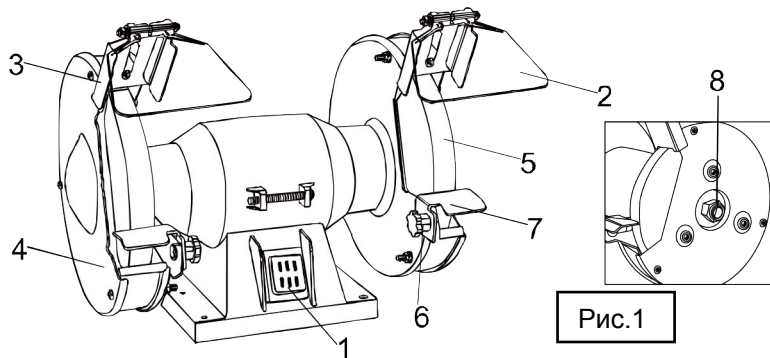
Источник питания

Данный инструмент должен подключаться к источнику питания с напряжением, соответствующим напряжению, указанному на идентификационной пластинке, и может работать только от однофазного источника переменного тока.

ВНИМАНИЕ! Перед началом эксплуатации выполните заземление (машина класса I по ГОСТ Р МЭК 60745-1-2011).

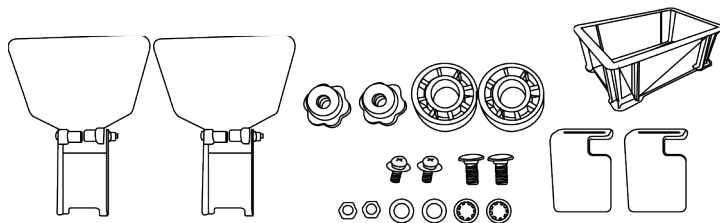
ВНЕШНИЙ ВИД.

1. Кнопка переключателя «Вкл./Выкл.»
2. Прозрачный защитный щиток
3. Опора прозрачного защитного щитка
4. Защитный кожух
5. Точильный круг
6. Винт крепления рабочего упора
7. Рабочий упор
8. Место крепления внешних аксессуаров



Комплектность поставки

- Точильный станок
- Искроуловитель с винтами (2 комплекта)
- Кронштейн для упора с винтами (2 комплекта)
- Втулка-адаптер, 32 мм (2шт)
- Емкость для воды
- Инструкция по эксплуатации
- Инструкция по безопасности



ТЕХНИЧЕСКИЕ ХАРАКТЕРИСТИКИ.

Параметры	BG60152U
Потребляемая мощность, Вт	280
Напряжение /Частота, В/Гц	220В~ 50 Гц
Скорость холостого хода, об/мин	2950
Габариты точильных кругов, мм	Ø150,0*16,0*Ø12,7
Масса, кг	5,2

ПРАВИЛА ЭКСПЛУАТАЦИИ ОБОРУДОВАНИЯ.

Надежно закрепите обрабатываемую деталь при обработке используя упоры.

ЗАПРЕЩЕНО! Никогда не оставляйте клавишу включения/выключения зафиксированной в положении «ON» («Включено»).

ЗАПРЕЩЕНО! Строжайше запрещается работать с асбестосодержащими заготовками.

ЗАПРЕЩЕНО! Запрещается устанавливать точильные круги, размеры которых не подходят для изделия. Каждый раз перед началом работы проверяйте точильный круг. В случае обнаружения трещин, сколов, деформаций необходимо незамедлительно заменить его на новый.

ЗАПРЕЩЕНО! Запрещается работать без установки прозрачного защитного щитка, защитных боковых кожухов, боковых опор и т.д.

После покупки необходимо включить изделие на 5 минут без нагрузки, с целью проверки правильности установки всех деталей и плавности работы изделия. Необходимо немедленно отключить изделие при обнаружении вибрации.

Необходимо отключить изделие от сети электропитания до начала работ по замене точильного круга. После установки нового точильного круга необходимо включить изделие на 5 минут без нагрузки. Храните точильные круги в сухом месте с постоянной температурой. Обязательно установите внутренние и внешние фланцы и шайбы в процессе установке точильных кругов.

ЗАПРЕЩЕНО! Строжайше запрещается увеличивать внутренний диаметр защитного круга путем рассверливания его электрической дрелью.

Специальные опоры (6) (рис. 1) должны быть, как можно ближе расположены к точильному кругу.

Максимальное расстояние между опорой и точильным кругом не должно превышать 3 мм.

ЗАПРЕЩЕНО! Запрещается включать изделие без установки боковых защитных кожухов. Расстояние между внутренней поверхностью защитного кожуха и точильным кругом не должно быть больше 5 мм.

Средства защиты: прозрачные защитные щитки, боковые опоры и боковые защитные кожуха должны быть собраны и установлены до начала работы.

РАБОТА С ИНСТРУМЕНТОМ.

ВНИМАНИЕ! Перед началом работы рекомендуется закрепить заточной станок с помощью болтов на надежном основании. При необходимости закрепите лампу подсветки — станочный светильник. Светильник может быть закреплен через болтовое крепление на любой поверхности, где есть сквозные отверстия. На заточном станке светильник может быть закреплен через одно из отверстий для крепления самого станка (при необходимости рассверлить отверстие до нужного диаметра и подобрать болт нужной длины самостоятельно).

Подготовка к работе.

ВНИМАНИЕ! Перед началом работы, при отключённом от сети инструменте необходимо проверить: — надёжность соединения частей корпуса и отсутствие их повреждений, затяжку всех резьбовых соединений;

- работу кнопки фиксации клавиши выключателя;
- исправность шнура питания и штепсельной вилки;
- целостность инструмента, аксессуаров и защитных приспособлений к нему,
- надежность креплений узлов, насадок и т. п., затяжки болтов и т. п.,
- убедиться в отсутствии иных повреждений или иных отклонений от нормы.

При обнаружении — устранить недостатки до начала использования.

Перед началом работы проверьте круг на наличие поломок, трещин и изломов.

При обнаружении чрезмерной вибрации или иных неполадок немедленно выключите изделие. Обратитесь в сервис для устранения неисправности. Убедитесь, что поблизости нет легковоспламеняющихся веществ. Избегайте попадания искр на такие материалы и жидкости.

ЗАПРЕЩЕНО! Использование инструмента, имеющего повреждения или ослабленные крепежные элементы — запрещено и опасно, в связи с возможностью получения травмы.

Производитель не несет ответственность за последствия и ущерб, причиненный вследствие использования инструмента с указанными выше повреждениями и/или отклонениями от нормы.

Работа.

При работе используйте равномерно всю толщину круга. Это сохраняет ровную поверхность круга и увеличивает срок его службы.

После включения машины поднесите заготовку и начните плавно обрабатывать заготовку, не прикладывайте излишнего усилия.

При заточке сверл, зубил и т. д., используйте воду для охлаждения (в комплекте имеется специальная емкость для воды). В противном случае возможен перегрев обрабатываемых инструментов (сверл и т. д.) и потеря твердости. Используйте профессиональные советы по выбору охлаждающей среды для различных обрабатываемых материалов (вода, масло, хладагент и т. д.).

Заточка сверла (с использованием дополнительной насадки ● Sturm! BG60-1520U).

ВНИМАНИЕ! Сверло правильным образом заточено, если у него:

- острая вершина в середине сверла;
- наконечник с двумя острыми и одинаковыми сторонами;

- две задние кромки сверла немного ниже, чем передние.
Если хотя бы одно из перечисленных выше условий для правильной заточки сверла не выполняется, то его необходимо заточить заново.
- 1. Включите заточный станок с присоединенной насадкой для заточки сверла • **Sturm!** BG60-1520U.
- 2. Вставьте сверло в отверстие насадки, соответствующее диаметру затачиваемого сверла.
- 3. Поворачивайте сверло приблизительно на 20° из стороны в сторону во время работы станка и немного надавливайте его вперед.

ВНИМАНИЕ! Не нажимайте на него слишком сильно, в противном случае сверло перегреется и может прийти в негодность.

- 4. Извлеките сверло и проверьте, правильно ли оно заточено.
- 5. Поверните сверло на 180°С вокруг его оси и вставьте его в заточный станок снова для заточки противоположной его стороны.
- 6. Заточите еще одну сторону точно таким же образом с использованием такого же количества времени, что потребовалось для заточки первой, в противном случае, сверло будет заточено неровно.
- 7. Повторяйте данную процедуру в соответствии с требованиями, пока сверло не будет заточено надлежащим образом.

ВНИМАНИЕ! При заточке сломанных или слишком затупленных сверл, лучше провести грубую заточку, используя основные круги точильного станка, до использования заточной насадки для сверл.

Установка и сборка точильного станка

Установите точильный станок на верстаке (рабочем столе) и закрепите винтами или саморезами (не входят в комплект поставки), используя крепёжные отверстия.

Закрепите на кожухах, используя крепёж из комплекта поставки, рабочие упоры (6) (рис. 1) и защитный прозрачный экран (2) (рис. 1), как показано на рис. 2.

Для установки (замены) круга необходимо открутить три винта и снять наружную часть защитного кожуха, затем открутить зажимную гайку и снять с ротора зажимный фланец и круг. Очистить (при замене) опорный фланец, установить круг, зажимный фланец и зафиксировать гайкой. Привинтить наружную часть защитного кожуха к внутренней части. Опробовать точильный станок на холостом ходу.

При первоначальной установке и по мере износа точильных кругов, периодически проводите регулировку установки кронштейна экрана. Кронштейн экрана устанавливается на минимальном расстоянии от поверхности круга (2 мм). Это позволяет задерживать абразивные частицы, отлетающие от круга в сторону оператора. Для установки ослабьте крепление кронштейна экрана и сдвиньте на минимальное (2 мм) расстояние нижнюю кромку кронштейна от поверхности круга, закрепите кронштейн в нужном положении винтом. Для компенсации износа точильных кругов необходимо периодически производить регулировку рабочих упоров, для чего ослабить винты крепления упора и выставить упор на минимальное (3 мм) расстояние от круга и затянуть винты крепления.



- 1 - защитный кожух
- 2 - экран прозрачный
- 3 - кронштейн экрана
- 4 - упор рабочий

Рис.2

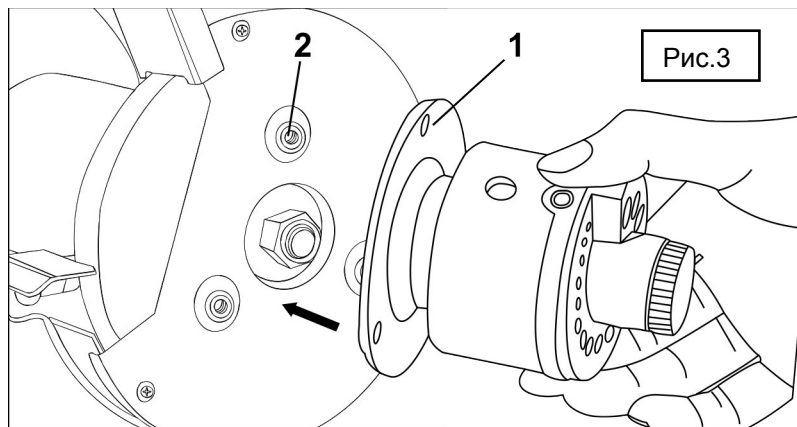
Присоединение насадки для заточки сверл

Точильный станок имеет функцию присоединения насадки для заточки сверл.

ВНИМАНИЕ! Насадка для заточки сверл **Sturm!** BG60-1520U не входит в комплектацию данной модели и приобретается отдельно.

Чтобы установить насадку произведите следующие операции.

1. Открутите 3 винта бокового защитного кожуха (2) (рис. 3).
2. Присоедините насадку для заточки сверл (1) (рис. 3) через адаптер, входящий в комплект насадки к валу двигателя.
3. Закрепите насадку винтами защитного кожуха.



ВНИМАНИЕ! Перед началом любых работ по обслуживанию инструмента вытащить вилку из розетки. Предохраняйте инструмент от ударов и повышенной вибрации, а также попадания на корпусные детали масла и смазок.

Периодически проверяйте шнур электропитания. Если кабель поврежден — отремонтируйте в ближайшем авторизованном сервисном центре.

Держите вентиляционные отверстия чистыми. Очищайте периодически все части инструмента от пыли и грязи. Использование некоторых средств для чистки как бензин, аммиак, и т. д. приводят к повреждению пластмассовых частей.

Ремонт Вашего электроинструмента поручайте только квалифицированному персоналу и только с применением оригинальных запасных частей.

Обслуживание электроинструмента должно быть выполнено только квалифицированным персоналом уполномоченных сервисных центров. Обслуживание, выполненное неквалифицированным персоналом, может стать причиной поломки инструмента и травм.

Возможные неисправности и действия по их устранению.

НЕИСПРАВНОСТЬ	ПРИЧИНА	ДЕЙСТВИЯ ПО УСТРАНЕНИЮ
Двигатель не включается.	Нет напряжения в сети питания.	Проверить наличие напряжения в сети питания.
	Неисправен выключатель.	Обратиться в специализированный Сервисный центр для ремонта.
	Неисправен шнур питания.	
Повышенная вибрация, шум.	Рабочий инструмент плохо закреплен.	Закрепить правильно рабочий инструмент.
Появление дыма и запаха горелой изоляции.	Неисправны подшипники.	Обратиться в специализированный Сервисный центр для ремонта.
	Износ зубьев якоря или шестерни.	
	Неисправность обмоток якоря или статора.	
Двигатель перегревается.	Загрязнены окна охлаждения электродвигателя.	Прочистить окна охлаждения электродвигателя.
	Электродвигатель перегружен.	Снять нагрузку.
	Неисправен якорь.	Обратиться в специализированный Сервисный центр для ремонта.

ГАРАНТИЙНОЕ ОБЯЗАТЕЛЬСТВО. _____

На электроинструмент распространяется гарантия, согласно сроку, указанному в гарантийном талоне. Вы можете ознакомиться с правилами гарантийного обслуживания в гарантийном талоне, прилагаемом к инструкции по эксплуатации.

СРОК СЛУЖБЫ. _____

Срок службы инструмента составляет 5 лет с даты продажи. По истечении срока службы и при выработке назначенного ресурса изделие подлежит утилизации в соответствии с установленными правилами в РФ.
ЗАПРЕЩЕНО! применение инструмента не по назначению!

ПЕРЕЧЕНЬ КРИТИЧЕСКИХ ОТКАЗОВ И ОШИБОЧНЫЕ ДЕЙСТВИЯ ПЕРСОНАЛА ИЛИ ПОЛЬЗОВАТЕЛЯ.

- Не использовать при появлении дыма непосредственно из корпуса изделия.
- Не использовать с перебитым или оголенным электрическим кабелем.
- Не использовать на открытом пространстве во время дождя (в распыляемой воде).
- Не включать при попадании воды в корпус.
- Не использовать при сильном искрении.
- Не использовать при появлении сильной вибрации.

КРИТЕРИИ ПРЕДЕЛЬНЫХ СОСТОЯНИЙ.

- Перетёрт или повреждён электрический кабель.
- Поврежден корпус изделия.

ДЕЙСТВИЯ ПЕРСОНАЛА В СЛУЧАЕ ИНЦИДЕНТА, КРИТИЧЕСКОГО ОТКАЗА ИЛИ АВАРИИ.

При возникновении инцидента или аварии следует незамедлительно остановить работу с инструментом, обесточить, обратиться в сервисную службу, действовать по указаниям службы сервиса, если таковые поступили, и не допускать людей к работе с инструментом.

ХРАНЕНИЕ.

Необходимо хранить в сухом месте. Необходимо хранить вдали от источников повышенных температур и

воздействия солнечных лучей. При хранении необходимо избегать резкого перепада температур. Хранение без упаковки не допускается. Подробные требования к условиям хранения смотрите в ГОСТ 15150 (Условие 1).

ТРАНСПОРТИРОВКА.

Категорически не допускается падение и любые механические воздействия на упаковку при транспортировке. При разгрузке и погрузке не допускается использование любого вида техники, работающей по принципу зажима упаковки. Подробные требования к условиям транспортировки смотрите в ГОСТ15150 (Условие 5).

УТИЛИЗАЦИЯ.



Отслуживший свой срок электроинструмент, принадлежности и упаковку следует сдавать на экологически чистую рекуперацию отходов. Не выбрасывайте электроинструмент в бытовой мусор.

ЗНАЧЕНИЕ ШУМА И ВИБРАЦИИ.

Типичный уровень взвешенного звукового давления (A), измеренный в соответствии с EN60745:

Уровень звукового давления (LpA): 85 дБ (A) Уровень звуковой мощности (LWA): 96 дБ (A)

Погрешность (K): 3 дБ(A). Используйте средства защиты слуха. Общий уровень вибрации (векторная сумма по трем координатам), определенный в соответствии с EN60745: Распространение вибрации (ah ,AG): 7,0 м/с² . Погрешность (K): 1,5 м/с².

ИНФОРМАЦИЯ ДЛЯ ПОКУПАТЕЛЯ.

Товар подлежит обязательной сертификации. Сертификат соответствия размещен на официальном сайте www.sturmtools.ru.

Соответствует техническим регламентам:

ТР ТС 010/2011 «О безопасности машин и оборудования»,

ТР ТС 020/2011 «Электромагнитная совместимость технических средств»,

ТР ЕАЭС 037/2016 «Об ограничении применения опасных веществ в изделиях электротехники и радиоэлектроники».

Страна изготовления: КНР.

Адрес: Китай, г. Нингбо, ул. Лантень 201, Модерн таймз А2, блок 16/F.

Уполномоченный представитель сервиса: ООО «СмартТулз».

Адрес: 141402, Московская область, г.о. Химки, г. Химки, ул. Репина, д. 2/27, помещ. 10, 3 этаж, офис 301/7. Телефон горячей линии: 8 800 775 5060.

Импортер/Уполномоченный представитель производителя: ООО «СмартТулз».

Адрес: 141402, Московская область, г.о. Химки, г. Химки, ул. Репина, д. 2/27, помещ. 10, 3 этаж, офис 301/7. Телефон горячей линии: 8 800 775 5060. Сайт: www.sturmtools.ru

BG60152U Точильный станок

ГАРАНТИЙНҢЙ ТАЛОН/КЕПІЛДІК ТАЛОНҢ

Наименование изделия и модель/Өнімнің атауы және моделі _____

Наименование организации/Сауда ұйымының атауы _____

Серийный номер/Сериялық нөмірі _____

Дата продажи/Сату күні _____

ГАРАНТИЙНҢЙ УСЛОВИЯ/КЕПІЛДІК ШАРТТАРЫ

МП/МО:

Стандартная гарантия

Стандартный гарантийный срок исчисляется со дня продажи согласно таблице, в Приложении №1 только при безусловном бытовом использовании инструмента для личных нужд.

Срок гарантии на аккумуляторы составляет 1 год с даты продажи и 2 года с даты производства товара (дата производства указана в серийном номере и на упаковке изделия).

Таблица гарантийных сроков. (Приложение № 1).

БРЕНД	ГАРАНТИЯ	
Sturm!, Энергомаш гарант	СТАНДАРТНАЯ	РАСШИРЕННАЯ
электроинструмент	14 месяцев	36 месяцев*
сезонный электро- и бензоинструмент*	14 месяцев	нет
уровни лазерные, дальномеры лазерные	1 год	нет
Союз, Энергомаш		
электроинструмент	12 месяцев	нет
сезонный электро- и бензоинструмент*	12 месяцев	нет
Sturm! серия P		
электроинструмент, бензоинструмент	25 месяцев	нет
сезонный электро- и бензоинструмент*	14 месяцев	нет

*бензогенератор, газонокосилка, бензопила, виброплита, снегоборщик, культиватор, мотоблок, мотобур, тепловая техника, мотопомпа, триммер, опрыскиватель, мойка высокого давления, двигатель внутреннего сгорания, сварочный аппарат и сварочная маска, пылесос садовый, воздуходувки бензиновые, компрессор, насос и насосная станция, бетоносмеситель, бетонолом, зернодробилка и т.п.

36
мес

Расширенная гарантия

Расширенный гарантийный срок на электроинструменты предоставляется до 36 месяцев, согласно таблице, Приложение №1, при бытовом использовании, для работ, не связанных с профессиональной деятельностью в условиях нагрузок средней, высокой интенсивности промышленных работ, сверхтяжелых нагрузок, а также при условии



Стандартты кепілдік

Стандартты кепілдік мерзімі №1 Қосымшадағы кестеге сәйкес сатылған күннен бастап тек жеке қажеттіліктерге арналған құралды тұрмыстық сөзсіз пайдаланған жағдайда ғана есептеледі. Батарейларға кепілдік мерзімі-сатылған күннен бастап 1 жыл және тауарды шығарған күннен бастап 2 жыл (Өндіріс күні сериялық нөмірде және өнімнің қаптамасында көрсетілген).

Кепілдік мерзімі кестесі. (1 Қосымша).

БРЕНД	КЕПІЛДІК	
Sturm!, Энергомаш гарант	СТАНДАРТТЫ	КЕҢЕЙТІЛГЕН
Электр құралы	14 ай	36 ай
маусымдық электр және бензин құралдары*	14 ай	жоқ
лазерлік деңгейлер, лазерлік қалықтқы өлшегіштер	1 жыл	жоқ
Союз, Энергомаш		
Электр құралы	12 ай	жоқ
маусымдық электр және бензин құралдары*	12 ай	жоқ
Sturm! серия P		
Электр құралы, бензин құралдары	25 ай	жоқ
маусымдық электр және бензин құралдары*	14 ай	жоқ

* бензогенератор, кеғал шөп шапқыш, шынжыр, дрілтақта, қар тазалаушы, қопсытқыш, мотоблок, мотобурғы, жылу техникасы, мотопомпа, триммер, бүріккіш, жоғары қысымды жуғыш, ішкі жану қозғалтқышы, дәнекерлеу машинасы және дәнекерлеу маскасы, бақша шаңсорғыш, бензин үрлегіштер, компрессор, сорғы және сорғы станциясы, бетон араластырғыш, бетонол, астық тесу және т. б.

36
ай

Кеңейтілген кепілдік

Электр құралына ұзартылған кепілдік мерзімі, кестеге сәйкес, №1 қосымша, тұрмыстық пайдалану кезінде, Өнеркәсіптік жұмыстардың орташа, жоғары қарқындылықтағы жүктемелері, аса ауыр жүктемелері жағдайларында,

Актуальная информация об Авторизованных Сервисных Центрах размещена на: www.sturmtools.ru/service/

Или по телефонам: Для Москвы и Области +7 (495) 627-57-97 Для всех регионов и других стран +7 (800) 775-50-60

Авторландырылған Сервис орталықтары туралы өзекті ақпарат мына сайттарда орналастырылған: www.sturmtools.ru/service/

Немесе телефондар бойынша: Мәскеу мен облыс үшін +7 (495) 627-57-97 барлық аймақтар және басқа елдер үшін +7 (800) 775-50-60

5. Незначительное отклонение от заявленных свойств инструмента, не влияющее на его ценность и возможность использования по назначению.

6. На недостатки вышедших из строя вследствие нормального износа, деталей, комплектующих и сменных приспособлений.

7. На недостатки, возникшие вследствие эксплуатации неисправного инструмента.

8. При попытках проведения не уполномоченными лицами или организациями технического обслуживания, регулировок и ремонта инструмента.

9. При наличии механических повреждений, дефектов, вызванных действием агрессивных сред и высоких температур, повышенной влажности, коррозии, вызванных сильным загрязнением, попаданием в инструмент инородных тел, воды и грязи. Механические повреждения (трещины, сколы, повреждение шнуров электропитания и т.д.)

10. При неисправностях, возникших вследствие перегрузки, а также вследствие несоответствия технических параметров инструмента и питающей электросети.

11. При неисправностях, возникших вследствие естественного или эксплуатационного износа деталей (источников питания, ламп, створок, направляющих роликов, ведущих звездочек, ручных стартеров, шестерней привода масляных насосов, храповых колес и механизмов, фильтров, лент тормоза, барабанов и шнуров стартера, пружин и колодок сцепления); быстро изнашивающихся деталей и комплектующих (угольных щеток, свечей зажигания, приводных ремней и колес, резиновых уплотнителей, смазки, защитных кожухов, поджигающих электродов, термопар); сменных приспособлений (пилки, ножей, дисков, гаек и фланцев крепления, триммерных головок, шин и цепей, звездочек, форсунок, болтов, сварочных наконечников, шлангов, пистолетов и насадок для моек ВД).

12. На профилактическое обслуживание (регулировка, чистка, смазка, промывка и прочий уход) и расходные материалы.

13. В случае замены или потери каких-либо деталей.

14. Неисправности инструмента, возникшие вследствие использования не оригинальных запасных частей и комплектующих («Sturm!», «Союз», «Энергомаш», «Энергомаш Гарант».

Изготовитель оставляет за собой право по его единственному усмотрению расширить свои гарантийные обязательства по сравнению с требованиями законодательства и обязательствами, указанными в настоящем документе.

Замена неисправных деталей инструмента в период гарантийного срока не устанавливает нового гарантийного срока на инструмент или на замененные детали.

Изготовитель ограничивает ответственность по настоящей гарантии указанными в настоящем документе обязательствами, если иное не определено законом.

Инструмент предоставляется в ремонт в чистом виде, в комплекте с рабочими сменными приспособлениями и элементами их крепления, а также с информацией, какой тип масла был залит в бензоинструмент в процессе эксплуатации (минеральное или синтетическое).

При заключении договора купли-продажи инструмента, указанного в настоящем гарантийном талоне. Покупатель был ознакомлен:

1. С обозначением стандартов, обязательным требованиям которых должен соответствовать инструмент.

2. С сертификатом соответствия на инструмент.

3. С гарантийным сроком, сроком службы, сроком годности и моторесурсом на инструмент, а также со сведениями о необходимых действиях Покупателя по истечении указанных сроков и возможных последствий в случае невыполнения таких действий, если товар по истечении указанных сроков представляет опасность для

5. Куралдың мәлімделген қасиеттерінен оның құндылығы мен мақсатына қарай пайдалану мүмкіндігіне әсер етпейтін шамалы ауытқу.

6. Қалыпты тозу, бөлшектер, компоненттер және ауыстырылатын құрылғылардың салдарынан істен шыққан кемшіліктерге.

7. Ақаулы құралды пайдалану салдарынан туындаған кемшіліктерге.

8. Уәкілетті емес тұлғалар немесе ұйымдар құралға техникалық қызмет көрсету, реттеу және жөндеу жүргізуге әрекет жасаған кезде.

9. Агрессивті орта мен жоғары температураның әсерінен, жоғары ылғалдылықтан, қатты ластанудан, құралға бөгде заттардың, су мен кірден туындаған коррозиядан туындаған механикалық зақымданулар, ақаулар болған кезде. Механикалық зақымданулар (жарықтар, чиптер, электр сымдарының зақымдануы және т. б.)

10. Шамадан тыс жүктеме салдарынан, сондай-ақ құрал мен қоректендіруші электр желісінің техникалық параметрлерінің сәйкес келмеуінен туындаған ақаулар кезінде.

11. Бөлшектердің (қоректендіру көздері, шамдар, оқпандар, бағыттаушы роликтер, жетекші жұлдызшалар, қол стартерлері, май сорғылары жетегінің тісті доңғалақтары мен механизмдері, сүзгілер, тежегіш таспалары, Стартер барабандары мен баулары, серіппелер мен ілінісу қалыптары); тез тозатын бөлшектер мен жинақтаушылар (көмір шетқалары, оталдыру бітелері, жетек белдіктері мен дөңгелектері, резеңке тығыздалғыштар, майлау материалдары, қорғаныш қаптамалары, тұтанатын электродтар, термопаралар) табиғи немесе пайдалану тозуынан туындаған ақаулар кезінде; ауыстырмалы бұйымдар (егеуіштер, пышақтар, дискілер, гайкалар және бекіту ернеметері, триммерлі бастиктер, шиналар мен шынжырлар, жұлдызшалар, бүрікіштер, болттар, дәнекерлеу ұштықтары, құбыршектер, тапаншалар және ВД жуғыштарына арналған саптамалар).

12. Алдын алу бойынша қызмет көрсету (реттеу, тазалау, майлау, жуу және басқа да күтім) және шығыс материалдарына.

13. Кез келген бөлшектерді ауыстыру немесе жоғалту жағдайында.

14. Түпнұсқа емес қосалқы бөлшектер мен «Sturm!», «Союз», «Энергомаш», «Энергомаш Гарант» компоненттерін пайдалану нәтижесінде пайда болған құралдың ақаулары.

Дайындаушы өзінің жалғыз қалауы бойынша заңнама талаптарымен және осы құжатта көрсетілген міндеттемелермен салыстырғанда өзінің кепілдік міндеттемелерін кеңейту құқығын өзіне қалдырады.

Кепілдік мерзімі кезеңінде құралдың ақаулы бөлшектерін ауыстыру құралға немесе ауыстырылған бөлшектерге жаңа кепілдік мерзімін белгілемейді.

Егер заңда өзгеше белгіленбесе, дайындаушы осы құжатта көрсетілген міндеттемелермен осы кепілдік бойынша жауапкершілікті шектейді.

Құрал жөндеуге таза түрде, жұмыс ауыстырмалы құрылғылармен және оларды бекіту элементтерімен жиынтықта, сондай-ақ пайдалану процесінде (минералды немесе синтетикалық) бензоқұралға майдың қандай түрі құйылғаны туралы ақпаратпен ұсынылады.

Осы кепілдік талонда көрсетілген құралды сатып алу-сату шартын жасасу кезінде Сатып алушы таныстырылды:

1. Құрал міндетті талаптарға сәйкес келуі керек стандарттарды белгілеу.

2. Құралға сәйкестік сертификатымен.

3. Кепілдік мерзімі, қызмет мерзімі, жарамдылық мерзімі және құралға арналған мотоқоры, сондай-ақ қоректендіру мерзімдер өткеннен кейін Сатып алушының қажетті іс-әрекеттері және мұндай іс-әрекеттер орындалмаған жағдайда ықтимал салдарлары туралы мәліметтер, егер тауар көрсетілген



жизни, здоровья и имущества потребителя или окружающих, или становится непригодным для использования по назначению.

4. С правилами эффективной и безопасной эксплуатации, хранения, транспортировки и утилизации приобретаемого инструмента. Данные правила Покупатель понятны. Покупатель обязуется ознакомить с этими правилами лиц, которые будут непосредственно эксплуатировать приобретаемый товар.

При заключении договора купли-продажи инструмента, указанного в настоящем гарантийном талоне Покупатель признал, что приобретаемый им инструмент соответствует конкретным целям, для которых приобретается данный инструмент, а также соответствует стандартным требованиям, предъявляемым к товару такого рода и пригоден для использования по назначению.

При заключении договора купли-продажи инструмента, указанного в настоящем гарантийном талоне, продавец передал, а Покупатель получил руководство по эксплуатации и гарантийный талон на приобретаемый товар на русском языке.

Товар получен в исправном состоянии в полной комплектации, указанной в руководстве по эксплуатации (инструкции), проверен продавцом в моем присутствии и мной лично. На момент продажи видимых повреждений не обнаружено (царапины, вмятины, трещины на корпусе и прочие внешние недостатки).

Претензий по качеству и работоспособности товара не имею. С условиями гарантийного обслуживания ознакомлен и согласен.

мерзімдер өткеннен кейін тұтынушының немесе айналасындағылардың өміріне, денсаулығына және мүлкіне қауіп төндірсе немесе мақсаты бойынша пайдалануға жарамсыз болса.

4. Сатып алынатын құралды тиімді және қауіпсіз пайдалану, сақтау, тасымалдау және кәдеге жарату қағидаларымен. Бұл ережелер сатып алушыға түсінікті. Сатып алушы сатып алынатын тауарды тікелей пайдаланатын адамдарды осы Ережелермен таныстыруға міндеттенеді.

Осы кепілдік талонда көрсетілген құралды сатып алу-сату шартын жасасу кезінде Сатып алушы өзі сатып алатын құрал осы құрал сатып алынатын нақты мақсаттарға сәйкес келетінін, сондай-ақ осындай тауарға қойылатын стандартты талаптарға сәйкес келетінін және мақсаты бойынша пайдалану үшін жарамды екенін мойындады.

Осы кепілдік талонда көрсетілген құралды сатып алу-сату шартын жасасу кезінде сатушы сатып алынатын тауарға орыс тілінде пайдалану жөніндегі нұсқаулықты және кепілдік талонын берді, ал Сатып алушы алды.

Тауар пайдалану жөніндегі нұсқаулықта (нұсқауда) көрсетілген толық жиынтықта жарамды жай-күйде алынды, сатушы менің қатысуыммен және жеке өзім тексердік. Сату кезінде көрінетін зақым табылған жоқ (сызаттар, қиғаштар, корпустағы жарықтар және басқа да сыртқы кемшіліктер).

Тауардың сапасы мен жұмысқа қабілеттілігі бойынша наразылығым жоқ. Кепілдік қызмет көрсету шарттарымен таныстым және келісемін.

Подпись владельца/Иесінің қолы _____



ГАРАНТИЙНЫЙ ТАЛОН/КЕПІЛДІК ТАЛОНЫ _____

Дата продажы/Sату күні _____

Модель/Моделі **BG60152U** **Точильный станок**

Серийный номер/Құралдың сериялық нөмірі _____

Аккумуляторная серия номер/Аккумуляторлардың сериялық нөмірлері _____

Дата приемки/Қабылдау күні _____

Вид поломки/Сыну түрі _____

Телефон клиента/Клиенттің телефоны _____

Дата возврата клиенту/Клиентке қайтару күні _____

Штамп мастерской/Шеберхананың мөрі _____

Подпись клиента/Клиенттің аты-жөні және қолы _____

МП/МО.

ГАРАНТИЙНЫЙ ТАЛОН/КЕПІЛДІК ТАЛОНЫ _____

Дата продажы/Sату күні _____

Модель/Моделі **BG60152U** **Точильный станок**

Серийный номер/Құралдың сериялық нөмірі _____

Аккумуляторная серия номер/Аккумуляторлардың сериялық нөмірлері _____

Дата приемки/Қабылдау күні _____

Вид поломки/Сыну түрі _____

Телефон клиента/Клиенттің телефоны _____

Дата возврата клиенту/Клиентке қайтару күні _____

Штамп мастерской/Шеберхананың мөрі _____

Подпись клиента/Клиенттің аты-жөні және қолы _____

МП/МО.

ГАРАНТИЙНЫЙ ТАЛОН/КЕПІЛДІК ТАЛОНЫ _____

Дата продажы/Sату күні _____

Модель/Моделі **BG60152U** **Точильный станок**

Серийный номер/Құралдың сериялық нөмірі _____

Аккумуляторная серия номер/Аккумуляторлардың сериялық нөмірлері _____

Дата приемки/Қабылдау күні _____

Вид поломки/Сыну түрі _____

Телефон клиента/Клиенттің телефоны _____

Дата возврата клиенту/Клиентке қайтару күні _____

Штамп мастерской/Шеберхананың мөрі _____

Подпись клиента/Клиенттің аты-жөні және қолы _____

МП/МО.



Актуальная информация об Авторизованных Сервисных Центрах размещена на/Авторландырылған Сервис орталықтары туралы өзекті ақпарат орналастырылған www.sturmtools.ru/service/

Или по телефону/Немесе телефондар бойынша:

Для Москвы и Области/Мәскеу мен Облыс үшін **+7 (495) 627-57-97**

Для всех регионов и других стран/барлық аймақтар және басқа елдер үшін
+7 (800) 775-50-60



Актуальная информация об Авторизованных Сервисных Центрах размещена на/Авторландырылған Сервис орталықтары туралы өзекті ақпарат орналастырылған www.sturmtools.ru/service/

Или по телефону/Немесе телефондар бойынша:

Для Москвы и Области/Мәскеу мен Облыс үшін **+7 (495) 627-57-97**

Для всех регионов и других стран/барлық аймақтар және басқа елдер үшін
+7 (800) 775-50-60



Актуальная информация об Авторизованных Сервисных Центрах размещена на/Авторландырылған Сервис орталықтары туралы өзекті ақпарат орналастырылған www.sturmtools.ru/service/

Или по телефону/Немесе телефондар бойынша:

Для Москвы и Области/Мәскеу мен Облыс үшін **+7 (495) 627-57-97**

Для всех регионов и других стран/барлық аймақтар және басқа елдер үшін
+7 (800) 775-50-60

ГАРАНТИЙНЫЙ ТАЛОН/КЕПІЛДІК ТАЛОНЫ _____

Дата продажы/Satu күні _____

BG60152U **Точильный станок**

Модель/Modelі _____

Серийный номер/Құралдың сериялық нөмірі _____

Аккумуляторная серия номер/Акумуляторлардың сериялық нөмірлері _____

Дата приемки/Қабылдау күні _____

Вид поломки/Сыну түрі _____

Телефон клиента/Клиенттің телефоны _____

Дата возврата клиенту/Клиентке қайтару күні _____

Штамп мастерской/Шеберхананың мөрі _____

Подпись клиента/Клиенттің аты-жөні және қолы _____

МП/МО.

ГАРАНТИЙНЫЙ ТАЛОН/КЕПІЛДІК ТАЛОНЫ _____

Дата продажы/Satu күні _____

BG60152U **Точильный станок**

Модель/Modelі _____

Серийный номер/Құралдың сериялық нөмірі _____

Аккумуляторная серия номер/Акумуляторлардың сериялық нөмірлері _____

Дата приемки/Қабылдау күні _____

Вид поломки/Сыну түрі _____

Телефон клиента/Клиенттің телефоны _____

Дата возврата клиенту/Клиентке қайтару күні _____

Штамп мастерской/Шеберхананың мөрі _____

Подпись клиента/Клиенттің аты-жөні және қолы _____

МП/МО.

ГАРАНТИЙНЫЙ ТАЛОН/КЕПІЛДІК ТАЛОНЫ _____

Дата продажы/Satu күні _____

BG60152U **Точильный станок**

Модель/Modelі _____

Серийный номер/Құралдың сериялық нөмірі _____

Аккумуляторная серия номер/Акумуляторлардың сериялық нөмірлері _____

Дата приемки/Қабылдау күні _____

Вид поломки/Сыну түрі _____

Телефон клиента/Клиенттің телефоны _____

Дата возврата клиенту/Клиентке қайтару күні _____

Штамп мастерской/Шеберхананың мөрі _____

Подпись клиента/Клиенттің аты-жөні және қолы _____

МП/МО.



Актуальная информация об Авторизованных Сервисных Центрах размещена на/Авторландырылған Сервис орталықтары туралы өзекті ақпарат орналастырылған www.sturmtools.ru/service/

Или по телефону/Немесе телефондар бойынша:

Для Москвы и Области/Мәскеу мен Облыс үшін **+7 (495) 627-57-97**

Для всех регионов и других стран/барлық аймақтар және басқа елдер үшін
+7 (800) 775-50-60



Актуальная информация об Авторизованных Сервисных Центрах размещена на/Авторландырылған Сервис орталықтары туралы өзекті ақпарат орналастырылған www.sturmtools.ru/service/

Или по телефону/Немесе телефондар бойынша:

Для Москвы и Области/Мәскеу мен Облыс үшін **+7 (495) 627-57-97**

Для всех регионов и других стран/барлық аймақтар және басқа елдер үшін
+7 (800) 775-50-60



Актуальная информация об Авторизованных Сервисных Центрах размещена на/Авторландырылған Сервис орталықтары туралы өзекті ақпарат орналастырылған www.sturmtools.ru/service/

Или по телефону/Немесе телефондар бойынша:

Для Москвы и Области/Мәскеу мен Облыс үшін **+7 (495) 627-57-97**

Для всех регионов и других стран/барлық аймақтар және басқа елдер үшін
+7 (800) 775-50-60

● **Sturm!**[®]

нас рекомендуют друзьям