

Sturm!
нас рекомендуют друзья

Насосная станция

WP9742VS

ИНСТРУКЦИЯ ПО ЭКСПЛУАТАЦИИ И ТЕХНИЧЕСКОМУ ОБСЛУЖИВАНИЮ.



ERC  IPX4
WP9742VS-M-20250805-2011 VER 3.1

СОДЕРЖАНИЕ

Область применения и назначение.....	3
Внешний вид.....	4
Технические характеристики.....	5
Правила эксплуатации оборудования.....	6
Правила установки и подключения оборудования.....	7
Работа с инструментом.....	9
Техническое обслуживание.....	12
Гарантийное обязательство.....	13
Срок службы.....	13
Перечень критических отказов и ошибочные действия персонала или пользователя.....	13
Критерии предельных состояний.....	14
Действиях персонала в случае инцидента, критического отказа или аварии.....	14
Хранение.....	14
Транспортировка.....	14
Утилизация.....	14
Значения шума и вибрации.....	14
Информация для покупателя.....	15

Уважаемый покупатель!

Компания ●**Sturm!** выражает Вам свою глубочайшую признательность за приобретение данной модели. Изделия под торговой маркой ●**Sturm!** постоянно совершенствуются и улучшаются. Поэтому технические характеристики, комплектация и дизайн могут меняться без предварительного уведомления. Приносим Вам наши глубочайшие извинения за возможные причиненные этим неудобства.

ВНИМАНИЕ! Внимательно изучите данную инструкцию по эксплуатации и техническому обслуживанию. Храните её в защищенном месте.

ОБЛАСТЬ ПРИМЕНЕНИЯ И НАЗНАЧЕНИЕ.

Назначение

Водяные центробежные насосы с ресивером и реле давления (насосные станции) предназначены для подачи чистой воды в жилые помещения при постоянном давлении. Они могут быть использованы для бытового водоснабжения туалетов, умывальников, стиральных и посудомоечных машин, полива приусадебных участков. Данное оборудование предназначено для подачи технической воды для бытовых нужд. Насосы не обеспечивают очистку и фильтрацию воды для питья. Употребление такой воды может быть опасно для здоровья.

ЗАПРЕЩЕНО! Категорически запрещается перекачивание грязной воды, содержащей абразивные вещества или длинноволокнистые включения.

ЗАПРЕЩЕНО! Категорически запрещается перекачивание данными насосами и насосными станциями химически агрессивных, легко воспламеняющиеся или взрывчатых жидкостей (бензин, масла, растворители), морской воды, жидких пищевых продуктов.

Насос не обеспечивают очистку и фильтрацию воды для питья. Употребление такой воды может быть опасно для здоровья. Температура перекачиваемой воды должна быть не выше +40°C.

Область применения

ВНИМАНИЕ! Продолжительность непрерывной работы насоса не должна превышать 2 часа, после которой необходимо отключить насос в течение 20 мин. Максимальное время использования насоса в течение суток не должно превышать 12 часов. В течение одного часа насос не должен запускаться более 20 раз, чтобы не допустить чрезмерного нагрева электродвигателя.

Вид климатического исполнения данной модели УХЛ 4 по ГОСТ 15150-69, то есть, рассчитан на работу при температуре окружающей среды от +1 до +40 °С. Степень защиты – IPX4 (по ГОСТ 14254-96).

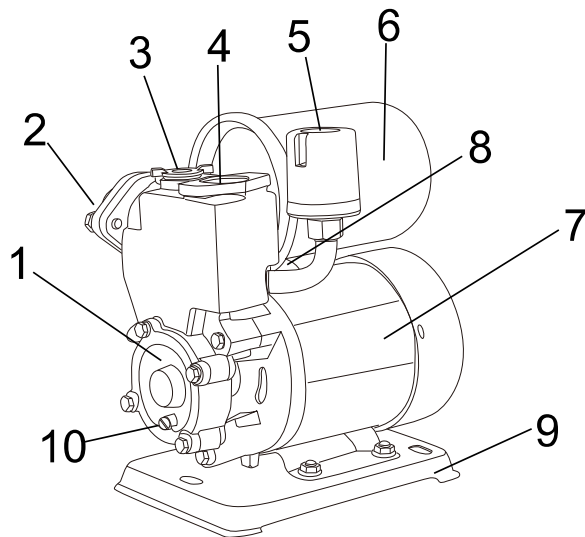
Источник питания

Данный инструмент должен подключаться к источнику питания с напряжением, соответствующим напряжению, указанному на идентификационной пластинке, и может работать только от однофазного источника переменного тока.

ВНИМАНИЕ! Перед началом эксплуатации выполните заземление (машина класса I по ГОСТ Р МЭК 60745-1-2011).

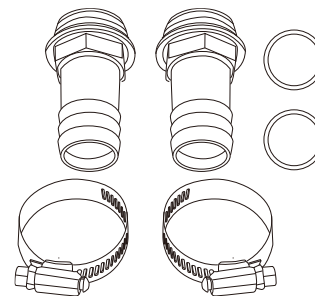
ВНЕШНИЙ ВИД.

1. Корпус насоса.
2. Входное отверстие
3. Крышка рабочей камеры насоса
4. Выходное отверстие
5. Датчик давления
6. Бак давления подпора
7. Электромотор
8. Конденсатор
9. Основание
10. Сливная пробка



Комплектность поставки

Насосная станция
 Штуцер резьбовой (2шт)
 Кольцо уплотнительное (2шт)
 Хомут для шланга (2 шт)
 Инструкция по эксплуатации
 Инструкция по безопасности

**ТЕХНИЧЕСКИЕ ХАРАКТЕРИСТИКИ.**

Параметры	WP9742VS
Потребляемая мощность (max), Вт	420
Напряжение/ Частота, В/Гц	~220/50
Максимальная производительность, л/час	2000
Максимальная высота подъема, м	32
Максимальная высота всасывания, м	8
Температура воды (max), °C	35
Диаметр штуцеров для шланга, ``/мм	1/25
Длина кабеля питания, м	1
Масса, кг	9,1

ПРАВИЛА ЭКСПЛУАТАЦИИ ОБОРУДОВАНИЯ.

Не перегружайте насосы и насосные станции. Используйте насосы, соответствующие нагрузке при вашей работе. Правильно подобранные насосы и насосные станции позволяют более качественно выполнить работу по подъёму воды и обеспечивают большую безопасность.

Отсоедините штепсель от источника электропитания перед проведением любых регулировок, замены аксессуаров или принадлежностей, или при хранении оборудования. Такие профилактические меры по обеспечению безопасности уменьшают риск случайного включения насоса.

Храните оборудование вне досягаемости для детей и других людей, не имеющих навыков работы с насосами и насосными станциями.

Вовремя проводите необходимое обслуживание насосов. Должным образом обслуженные насосы и станции работают лучше и обеспечивают лучшую безопасность.

ЗАПРЕЩЕНО! Любое изменение или модификация запрещается, так как это может привести к поломке оборудования и/или травмам.

Регулярно проверяйте регулировки оборудования, а также обращайте внимание на отсутствие деформаций рабочих частей или их поломки. Если есть повреждения, отремонтируйте оборудование перед началом работ. Много несчастных случаев вызвано плохо обслуженными насосами и насосными станциями. Составьте график периодического сервисного обслуживания вашего оборудования.

Используйте только принадлежности, которые рекомендуются изготовителем для вашей модели. Принадлежности, которые могут подходить для одному насосу или станции, могут стать опасными, когда используется на другом насосе или насосной станции.

Насосы и насосные станции оборудованы системой защиты от брызг, но ее необходимо защищать от влаги. Пожалуйста, не оставляйте и не включайте станцию под дождем или в сырости.

ЗАПРЕЩЕНО! Запрещается использовать оборудование для работы с горючими или другими опасными жидкостями.

ЗАПРЕЩЕНО! Центробежный насос или насосная станция не должна работать на всасывание без воды.

Оборудование предназначено для работы с чистой водой. Оно может применяться для орошения садов, подачи воды в помещение, полива сельскохозяйственных культур.

ВНИМАНИЕ! Насосное оборудование не должно в течение длительного времени подвергаться воздействию посторонних включений, песка, осколков камней и липких веществ, попавших в него из перекачиваемой жидкости. Поскольку перекачиваемая жидкость может содержать химические вещества, которые способны разъедают механизм, необходимо уделить особое внимание защите от их воздействия.

ПРАВИЛА УСТАНОВКИ И ПОДКЛЮЧЕНИЯ ОБОРУДОВАНИЯ.

ВНИМАНИЕ! на время установки станцию необходимо обесточить.

ВНИМАНИЕ! Во время ввода оборудования в эксплуатацию необходимо избегать избыточной влажности и обеспечить доступ свежего воздуха, а температура окружающей среды должна составлять не более 40°C.

Установка

Правильная установка (рис. 1)

- A- эксцентриковый переходник.
- B- положительный подъем.
- C- хорошее погружение.
- D- плавный изгиб.
- E- диаметр шланга не больше диаметр входного
Штуцера станции.
- F- высота всасывания.
- G- трубопровод закреплен отдельно.

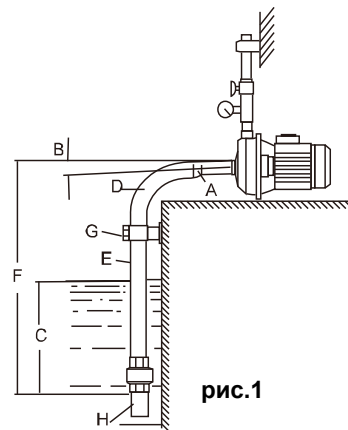
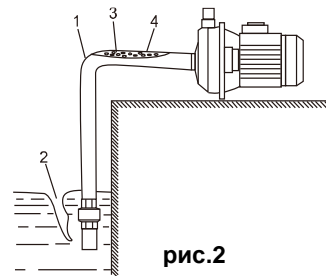


рис.1

Н- обратный клапан.

Примеры неправильной установки (рис. 2)

1. сильный изгиб- высокое сопротивление потоку.
2. недостаточное погружение- всасывание воздуха.
3. отрицательный подъем- воздушный карман.
4. диаметр шланга больше диаметра входного штуцера станции- высокое сопротивление потоку.



Подключение электричества

ВНИМАНИЕ! Пожалуйста, проверьте, соответствует ли напряжение и частота, указанные на паспортной табличке насоса напряжению и частоте сети.

ВНИМАНИЕ! (Под напряжением) Электрик, ответственный за установку насосной станции, должен проверить, соответствует ли подключение действующим нормам, имеется ли заземление.



Заземление

Кабель насоса оснащен штепселем с двумя выводами заземления, что обеспечивает надежное заземление. Однако используемая для подключения розетка тоже должна быть заземлена. Гарантия не распространяется на случаи поломки аппарата вследствие короткого замыкания. В подобном случае насос необходимо доставить в сервисный центр (либо в гарантийную ремонтную мастерскую) для платной замены вышедших из строя деталей. Если требуется удлинить имеющийся кабель, необходимо использовать кабель с той же площадью сечения, что и первоначально установленный.

РАБОТА С ИНСТРУМЕНТОМ.

ВНИМАНИЕ! Перед каждым использованием и периодически во время работы пользователь обязан:

- проводить визуальный осмотр инструмента,
- проверять общее состояние инструмента,
- проверять целостность инструмента, аксессуаров и защитных приспособлений к нему,
- проверить надежность креплений узлов, насадок и т.п., затяжки болтов и т.п.,
- отсутствия иных повреждений (в т. ч. течи) или иных отклонений от нормы.

При обнаружении – устранить недостатки до начала использования.

Использование инструмента, имеющего повреждения или ослабленные крепежные элементы – запрещено и опасно, в связи с возможностью получения травмы.

Производитель не несет ответственность за последствия и ущерб, причиненный вследствие использования инструмента с указанным выше отклонениями.

- Перед включением насосной станции необходимо подсоединить всасывающий и отводящий шланги. Всасывающий шланг предназначен для подачи воды из резервуара в насос.
- Пользователю необходимо убедиться в надежности подсоединения всасывающего шланга к насосу. Если шланг подсоединен неплотно, эффективность работы насоса снизится, либо насос не будет работать. Если длина всасывающего шланга составляет менее 5м, мы рекомендуем использовать шланг не менее 1” (25 мм).
- Перед включением необходимо заполнить рабочую камеру насоса водой, открутив крышку рабочей камеры (3)
- Чтобы сократить время накачивания воды, мы рекомендуем устанавливать фильтр на входе всасывающего шланга.

ВНИМАНИЕ! Мы обращаем внимание пользователей на то, что во время работы насоса всасывающий шланг может работать вхолостую, но не дольше 7 минут.

- В случаях, когда насос используется для подачи воды в помещения или для автоматической подачи воды, абсолютно необходимо установить во всасывающем шланге обратный клапан. В противном

случае после включения автоматического переключателя насосной станции в системе понизится давление, что может привести к частому и неконтролируемому включению / выключению системы.

- В случаях, когда насос используется для подачи воды в помещения или для автоматической подачи воды, мы рекомендуем пользователю установить обратный клапан между всасывающим шлангом и впускным отверстием насоса. Тогда в случае приостановки работы всасывающий шланг не будет работать вхолостую. Когда насос включают повторно, он будет способен к быстрому всасыванию воды.
- Кроме того, можно будет избежать падения давления во всасывающем шланге и нарушения целостности всасывающего шланга. Кроме того, можно установить дополнительный клапан в начале переднего отсека всасывающего шланга. Длина всасывающего шланга по вертикали, между насосом и поверхностью резервуара с водой, не должна превышать 8м, и длина шланга по горизонтали также не должна быть чрезмерной.
- Пользователю необходимо проследить за тем, чтобы при установке шланг принял наклонное положение.
- Мы также обращаем внимание пользователя на то, что в значения номинальной мощности и максимальной высоты забора воды необходимо внести поправки с учетом установки указанных дополнительных приспособлений.

Автоматическое самовсасывание

Поскольку это самовсасывающая станция, она способна закачивать воду с уровня значительно ниже уровня насоса. При каждом новом присоединении или в случае потери воды (всасывания воздуха) необходимо заново заполнить насос водой. Включение не заполненного водой насоса приводит к выходу его из строя! Заполните насос и входной трубопровод водой через заливное отверстие и таким образом удалите воздух (рис.3), насосная станция способна поднимать воду с глубины 8 метров менее чем за 5 минут.

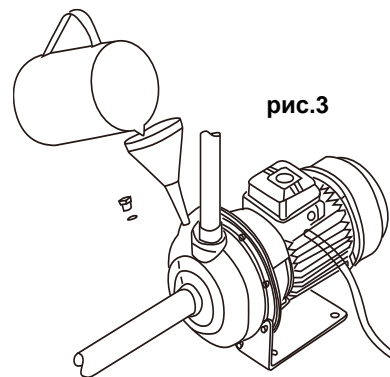


рис.3

Автоматическое включение


Клапан давления обеспечивает автоматическое включение насосной станции, когда вода расходуется и автоматически останавливается, когда расход воды прекращается.

Встроенная функция защиты


Насосная станция оснащена функцией автоматического сброса. В случае сухого хода или прекращения подачи воды насос остановится.


Фильтр перед входным отверстием насоса


Чтобы избежать всасывания песка, камней и других посторонних включений, необходимо установить перед входным отверстием насоса фильтр.


 Во время работы насоса необходимо открыть отверстие для выхода воды (кран, поливное устройство), чтобы воздух мог выйти из шланга. Если выходное отверстие перекрыто, насос может быть поврежден в результате чрезмерного нагревания, если время работы составит более 5 минут.

 Продолжительность работы насоса вхолостую не должна превышать 10 секунд.

 Необходимо избегать замерзания насоса и не помещать его в помещения с температурой ниже 0°C.

 Температура забираемой воды не должна превышать 35°C.

 Попадание в насос песка и мелких камней, которые могут содержаться в забираемой воде, может привести к быстрому износу и снижению пропускной способности насоса. В связи с этим необходимо установить фильтр.

 Насос не предназначен для продолжительного использования, к примеру, на промышленных или добывающих предприятиях, для систем оборотного водоснабжения и т.п.

ТЕХНИЧЕСКОЕ ОБСЛУЖИВАНИЕ ОБОРУДОВАНИЯ.

Возможные неисправности и действия по их устранению

Неисправность	Причины	Методы устранения
Не запускается электродвигатель	Срабатывает тепловая защита	Если мотор перегревается, он перестает работать. Включите насос после остывания.
	Вышло из строя устройство тепловой защиты	Замените
	Неисправность соединительного шнура и/или штекера	Замените шнур.
	Обрыв питающего шнура	Замените шнур.
	Неисправность электродвигателя	Отремонтируйте двигатель или замените его
	Заклинивание рабочего колеса	Выполните очистку рабочего колеса
	Низкое напряжение в сети	- Свяжитесь с представителем поставщика электроэнергии
Двигатель запускается, но насос не качает воду	Недопустимо низкий уровень воды в скважине или чрезмерная высота всасывания	-Проверьте уровень воды в скважине -Установите насос ближе к уровню всасывания воды
	Неисправность обратного клапана	Снимите крышку обратного клапана, и выполните очистку гнезда клапана и клапанного отверстия
	Забит фильтрующий элемент или всасывающий клапан	Произведите их очистку
	Наличие подсосов воздуха во всасывающий патрубков	-Проверьте герметичность стыков трубопроводов и затяните их надлежащим образом -Убедитесь в том, что всасывающий клапан погружен на глубину не менее 50 см.
	Наличие подсосов воздуха в насос через торцевое уплотнение	Замените торцевой уплотнитель
Тепловая защита электродвигателя срабатывает слишком часто	Недопустимо низкая/высокая величина напряжения питающей сети	-Свяжитесь с представителем поставщика электроэнергии
	Рабочее колесо соприкасается с другими частями. Заклинивание рабочего колеса.	-Проверьте и устраните неисправность -Выполните очистку рабочего колеса.
	Пробит конденсатор или обрыв в цепи конденсатора	Замените конденсатор

Насос не качает воду в течение нескольких минут после включения	Наличие подсосов воздуха во всасывающий патрубок или воздушных пробок	Устраните дефект на трубопроводе (Для предотвращения утечек воздуха)
Насос запускается, но не качает воду	Утечки воды через систему трубопроводов или насос	Отремонтируйте трубопровод, детали насоса, регулируемую арматуру и т. д
	Утечки воды через торцевое уплотнение	Замените торцевой уплотнитель
Недостаточная величина расхода	Предельная высота всасывания	Проверьте высоту всасывания
	Забит фильтрующий элемент или частично заблокирован всасывающий клапан	Проверьте клапан или фильтрующий элемент, и, если необходимо, всю систему всасывания.
	Заблокировано рабочее колесо	Разберите насос и тщательно выполните очистку корпуса насоса и рабочего колеса.

ГАРАНТИЙНОЕ ОБЯЗАТЕЛЬСТВО.

На электроинструмент распространяется гарантия, согласно сроку, указанному в гарантийном талоне.

Вы можете ознакомиться с правилами гарантийного обслуживания в гарантийном талоне, прилагаемом к инструкции по эксплуатации.

СРОК СЛУЖБЫ.

Срок службы инструмента составляет 5 лет с даты продажи. По истечении срока службы и при выработке назначенного ресурса изделие подлежит утилизации в соответствии с установленными правилами в РФ.

ЗАПРЕЩЕНО применение инструмента не по назначению!

ПЕРЕЧЕНЬ КРИТИЧЕСКИХ ОТКАЗОВ И ОШИБОЧНЫЕ ДЕЙСТВИЯ ПЕРСОНАЛА ИЛИ ПОЛЬЗОВАТЕЛЯ.

Не использовать с поврежденным корпусом или не использовать при появлении дыма непосредственно из корпуса изделия. Не использовать с перебитым или оголенным электрическим кабелем. Не включать при попадании воды в корпус. Не использовать при сильном искрении. Не использовать при появлении сильной вибрации.

КРИТЕРИЙ ПРЕДЕЛЬНЫХ СОСТОЯНИЙ.

Перетёрт или повреждён электрический кабель. Поврежден корпус изделия.

ДЕЙСТВИЯ ПЕРСОНАЛА В СЛУЧАЕ ИНЦИДЕНТА, КРИТИЧЕСКОГО ОТКАЗА ИЛИ АВАРИИ.

При возникновении инцидента или аварии следует незамедлительно остановить работу с инструментом, обесточить, обратиться в сервисную службу, действовать по указаниям службы сервиса, если таковые поступили, и не допускать людей к работе с инструментом.

ХРАНЕНИЕ.

Необходимо хранить в сухом месте. Необходимо хранить вдали от источников повышенных температур и воздействия солнечных лучей. При хранении необходимо избегать резкого перепада температур. Хранение без упаковки не допускается. Подробные требования к условиям хранения смотрите в ГОСТ 15150 (Условие 1).

ТРАНСПОРТИРОВКА.

Категорически не допускается падение и любые механические воздействия на упаковку при транспортировке. При разгрузке и погрузке не допускается использование любого вида техники, работающей по принципу зажима упаковки. Подробные требования к условиям транспортировки смотрите в ГОСТ15150 (Условие 5).

УТИЛИЗАЦИЯ.



Отслужившие свой срок электроинструменты, принадлежности и упаковку следует сдавать на экологически чистую рекуперацию отходов. Не выбрасывайте электроинструменты в бытовой мусор!

ЗНАЧЕНИЕ ШУМА И ВИБРАЦИИ.

Типичный уровень взвешенного звукового давления (A), измеренный в соответствии с EN60745: Уровень звукового давления (L_{pA}): 85 дБ (A), Уровень звуковой мощности (L_{WA}): 96 дБ (A) Погрешность (K): 3

дБ(А). Используйте средства защиты слуха. Общий уровень вибрации (векторная сумма по трем координатам), определенный в соответствии с EN60745: Распространение вибрации (ah,AG): 7,0 м/с². Погрешность (К): 1,5 м/с².

ИНФОРМАЦИЯ ДЛЯ ПОКУПАТЕЛЯ.



Сертификат соответствия: № ЕАЭС RU С-CN.ПФ02.В.02307/20, срок действия: с 06.08.2020 г. по 05.08.2025 г. Выдан Органом по сертификации Общества с ограниченной ответственностью «ПРОФИТ», Россия, 115093, город Москва, переулок Партийный, дом 1, корпус 58.

Изготовлено в соответствии с директивами: 2014/35/EU Низковольтное оборудование, 2014/30/EU Электромагнитная совместимость. Соответствует техническим регламентам: ТР ТС 020/2011 «Электромагнитная совместимость технических средств», ТР ТС 004/2011 «О безопасности низковольтного оборудования».

Соответствует ТР ЕАЭС 0037/2016 «Об ограничении использования определенных опасных вредных веществ в электрическом и электронном оборудовании». Декларация о соответствии ЕАЭС N RU Д-CN.НА83.В.00373/20, срок действия от 07.09.2020 по 06.09.2021, выдана Испытательным центром "КЦМТ", аттестат аккредитации РОСС RU.1902.05ИЦ07.

Страна изготовления: КНР. Производитель (завод-изготовитель): AWLOP TRADING CO LTD. Адрес: Китай, г. Нингбо, ул. Лантень 201, Модерн таймз А2, блок 16/F. Уполномоченный представитель сервиса: ООО «Сервисный центр Штурм». Адрес: Россия, 140143, Московская область, Раменский район, пос. Родники, ул. Трудовая, д.10, пом.1. Телефон горячей линии: 8800 775 5060. Импортер: ООО «СМАРТТУЛЗ». Адрес: Россия, 115054, Москва, ул. Б. Пионерская, д. 15, корп. 1, пом. 2, оф. 2Л. Телефон горячей линии: 8 800 775 5060. Телефон горячей линии: 8 800 775 5060. Дата производства указана в 10-значном серийном номере инструмента, нанесенного на его корпус: 1-я и 2-я цифра обозначает год, например, «14» обозначает, что изделие произведено в 2014 году. 3-я и 4-я цифры обозначают номер месяца в году производства, например, «05» - май.

Дата изготовления также указана на упаковке.

ГАРАНТИЙНЫЙ ТАЛОН

Наименование изделия и модель WP9742VS

Наименование торговой организации _____

насосная станция

Серийный номер _____

Дата продажи _____

ГАРАНТИЙНЫЕ УСЛОВИЯ

М.П.

Стандартная гарантия

Стандартный гарантийный срок исчисляется со дня продажи согласно таблице, в Приложении №1 только при безусловно бытовом использовании инструмента для личных нужд. Срок гарантии на аккумуляторы составляет 1 год с даты продажи и 2 года с даты производства товара (дата производства указана в серийном номере и на упаковке изделия).

Таблица гарантийных сроков. (Приложение№ 1).

БРЕНД	ГАРАНТИЯ	
	СТАНДАРТНАЯ	РАСШИРЕННАЯ
Sturm!, Энергомаш гарант электроинструмент	14 месяцев	36 месяцев*
	14 месяцев	нет
	1 год	нет
	14 месяцев	нет
Союз, Энергомаш электроинструмент	14 месяцев	нет
	14 месяцев	нет
Sturm! серия Р электроинструмент, бензоинструмент	25 месяцев	нет
	14 месяцев	нет
	14 месяцев	нет

*бензогенератор, газонокосилка, бензопила, виброплита, снегоуборщик, культиватор, мотоблок, мотоBUR, тепловая техника, мотопомпа, триммер, опрыскиватель, мойка высокого давления, двигатель внутреннего сгорания, сварочный аппарат и сварочная маска, пылесос садовый, компрессор, насос и насосная станция, бетономеситель, бетонолом, зернодробилка и т.п.

36
мес

Расширенная гарантия

Расширенный гарантийный срок на электроинструменты предоставляется до 36 месяцев, согласно таблице, Приложение №1, при бытовом использовании, для работ, не связанных с профессиональной деятельностью в условиях нагрузок средней, высокой интенсивности промышленных работ, сверхтяжелых нагрузок, а также при условии

регистрации на сайте: www.sturmtools.ru в течении двух недель, с даты покупки изделия. Регистрация возможна только после подтверждения покупателем согласия на сохранение личных данных, запрашиваемых в процессе регистрации. Сроки гарантии на конкретную модель, необходимо смотреть на сайте производителя www.sturmtools.ru. Срок гарантии продлевается на время нахождения изделия в гарантийном ремонте. Замена неисправных деталей инструмента в период гарантийного срока не устанавливает нового гарантийного срока на инструмент или на замененные детали.

Гарантийные условия составлены на основе действующего законодательства РФ: Федерального Закона РФ «О защите прав потребителей»: Закон РФ от 07.02.1992 N 2300-1 (ред. от 18.07.2019) и ч. II ст. 454-491 Гражданского кодекса РФ».

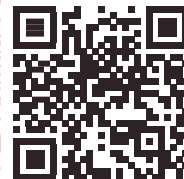
Данной гарантией предусматривается бесплатный ремонт или замена дефектных запасных частей в гарантийный период. Гарантия не распространяется на компоненты, подверженные нормальному износу и разрушению.

Данная гарантия не предусматривает удовлетворение дополнительных претензий, а именно, изготовитель не берет на себя обязательство по возмещению прямого или косвенного ущерба, убытков или затрат, понесенных вследствие использования или неиспользования инструмента в каких бы то ни было целях.

Порядок начала исчисления гарантийного срока производится в соответствии со статьей 19 Закон РФ «О защите прав потребителей». Для подтверждения даты покупки инструмента при гарантийном ремонте или предоставлении иных предусмотренных законом требований, необходимо полностью оформить гарантийный талон (с датой и штампом торговой организацией) и сохранить документы о покупке (чек, квитанцию, иные документы, подтверждающие дату и место покупки). В случае незаполненного гарантийного талона срок гарантии начинается с даты производства.



Актуальная информация об Авторизованных Сервисных Центрах размещена на: www.sturmtools.ru/service/
Или по телефонам: Для Москвы и Области +7 (495) 627-57-97 Для всех регионов +7 (800) 775-50-60



Наличие заводской маркировочной таблички с серийным номером на приборе обязательно. Удаление таблички или стирание серийного номера ведет к обесцениванию прибора и утрате гарантии.

Для установления гарантийного случая техническое освидетельствование инструмента производится только в уполномоченных сервисных центрах. Список указан в настоящем талоне или на сайте www.sturmtools.ru. Решение о необходимости полной замены инструмента или проведения гарантийного ремонта остается за службами сервиса.

Изготовитель не несет ответственность за неисправности инструмента, если сервисной службой будет доказано, что они возникли после передачи прибора потребителю в следствии нарушений им правил использования по назначению, правил транспортировки, хранения, воздействия третьих лиц, непреодолимой силы (пожара, природной катастрофы и т.п.), воздействия иных посторонних факторов и при нарушении пользователем технических требований инструкции по эксплуатации, в том числе нестабильности параметров электросети, установленных ГОСТ 13109-97, либо низкого качества масел и топлива для бензоинструмента.

Гарантийные обязательства не распространяются в следующих случаях.

1. При попытках самостоятельного ремонта или модификации инструмента.
2. На повреждения, возникшие при применении инструмента не по назначению или при работе с нагрузками, превышающими конструктивные возможности инструмента.
3. Нарушение пользователем требований инструкции по эксплуатации, ненадлежащее хранение и обслуживание.
4. На дефекты и повреждения бензоинструмента, возникшие в результате применения неправильно приготовленной или некачественной топливной смеси.
5. Незначительное отклонение от заявленных свойств инструмента, не влияющее на его ценность и возможность использования по назначению.
6. На недостатки вышедших из строя вследствие нормального износа, деталей, комплектующих и сменных приспособлений.
7. На недостатки, возникшие вследствие эксплуатации неисправного инструмента.
8. При попытках проведения не уполномоченными лицами или организациями технического обслуживания, регулировок и ремонта инструмента.
9. При наличии механических повреждений, дефектов, вызванных действием агрессивных сред и высоких температур, повышенной влажности, коррозии, вызванных сильным загрязнением, попаданием в инструмент инородных тел, воды и грязи. Механические повреждения (трещины, сколы, повреждение шнуров электропитания и т.д.)
10. При неисправностях, возникших вследствие перегрузки, а также вследствие несоответствия технических параметров инструмента и питающей электросети.
11. При неисправностях, возникших вследствие естественного или эксплуатационного износа деталей и расходных материалов, элементов питания, ламп и т.д.
12. На профилактическое обслуживание (регулировка, чистка, смазка, промывка и прочий уход) и расходные материалы.
13. В случае замены или потери каких-либо деталей.
14. Неисправности инструмента, возникшие вследствие использования не оригинальных запасных частей и комплектующих «Sturm!», «Союз», «Энергомаш».

«Энергомаш Гарант».

Изготовитель оставляет за собой право по его единственному усмотрению расширить свои гарантийные обязательства по сравнению с требованиями законодательства и обязательствами, указанными в настоящем документе.

Замена неисправных деталей инструмента в период гарантийного срока не устанавливает нового гарантийного срока на инструмент или на замененные детали.

Изготовитель ограничивает ответственность по настоящей гарантии указанными в настоящем документе обязательствами, если иное не определено законом.

Инструмент предоставляется в ремонт в чистом виде, в комплекте с рабочими сменными приспособлениями и элементами их крепления, а также с информацией, какой тип масла был залит в бензоинструмент в процессе эксплуатации (минеральное или синтетическое).

При заключении договора купли-продажи инструмента, указанного в настоящем гарантийном талоне. Покупатель был ознакомлен:

1. С обозначением стандартов, обязательным требованиям которых должен соответствовать инструмент.
 2. С сертификатом соответствия на инструмент.
 3. С гарантийным сроком, сроком службы, сроком годности и моторесурсом на инструмент, а также со сведениями о необходимых действиях Покупателя по истечении указанных сроков и возможных последствий в случае невыполнения таких действий, если товар по истечении указанных сроков представляет опасность для жизни, здоровья и имущества потребителя или окружающих, или становится непригодным для использования по назначению.
 4. С правилами эффективной и безопасной эксплуатации, хранения, транспортировки и утилизации приобретаемого инструмента. Данные правила Покупателю понятны. Покупатель обязуется ознакомиться с этими правилами лиц, которые будут непосредственно эксплуатировать приобретаемый товар.
- При заключении договора купли-продажи инструмента, указанного в настоящем гарантийном талоне Покупатель признал, что приобретаемый им инструмент соответствует конкретным целям, для которых приобретается данный инструмент, а также соответствует стандартным требованиям, предъявляемым к товару такого рода и пригоден для использования по назначению.

При заключении договора купли-продажи инструмента, указанного в настоящем гарантийном талоне, продавец передал, а Покупатель получил руководство по эксплуатации и гарантийный талон на приобретаемый товар на русском языке.

Товар получен в исправном состоянии в полной комплектации, указанной в руководстве по эксплуатации (инструкции), проверен продавцом в моем присутствии и мной лично. На момент продажи видимых повреждений не обнаружено (царапины, вмятины, трещины на корпусе и прочие внешние недостатки).

Претензий по качеству и работоспособности товара не имею. С условиями гарантийного обслуживания ознакомлен и согласен.

Подпись владельца _____

ГАРАНТИЙНЫЙ ТАЛОН

Дата продажи _____

Модель **WP9742VS** насосная станция _____

Серийный номер _____

Вид поломки _____

Дата приежки _____

Телефон клиента _____

Дата возврата клиенту _____

Штамп мастерской _____

ФИО и Подпись клиента _____

МП. _____

ГАРАНТИЙНЫЙ ТАЛОН

Дата продажи _____

Модель **WP9742VS** насосная станция _____

Серийный номер _____

Вид поломки _____

Дата приежки _____

Телефон клиента _____

Дата возврата клиенту _____

Штамп мастерской _____

ФИО и Подпись клиента _____

МП. _____

ГАРАНТИЙНЫЙ ТАЛОН

Дата продажи _____

Модель **WP9742VS** насосная станция _____

Серийный номер _____

Вид поломки _____

Дата приежки _____

Телефон клиента _____

Дата возврата клиенту _____

Штамп мастерской _____

ФИО и Подпись клиента _____

МП. _____



Актуальная информация об Авторизованных
Сервисных Центрах размещена на:
www.sturttools.ru/service/

Или по телефонам:

Для Москвы и Области **+7 (495) 627-57-97**

Для всех регионов **+7 (800) 775-50-60**



Актуальная информация об Авторизованных
Сервисных Центрах размещена на:
www.sturttools.ru/service/

Или по телефонам:

Для Москвы и Области **+7 (495) 627-57-97**

Для всех регионов **+7 (800) 775-50-60**



Актуальная информация об Авторизованных
Сервисных Центрах размещена на:
www.sturttools.ru/service/

Или по телефонам:

Для Москвы и Области **+7 (495) 627-57-97**

Для всех регионов **+7 (800) 775-50-60**

ГАРАНТИЙНЫЙ ТАЛОН

Дата продажи _____

Модель _____

WP9742VS насосная станция

Серийный номер _____

Вид поломки _____

Дата приема _____

Телефон клиента _____

Дата возврата клиенту _____

Штамп мастерской _____

ФИО и Подпись клиента _____

МП. _____

ГАРАНТИЙНЫЙ ТАЛОН

Дата продажи _____

Модель _____

WP9742VS насосная станция

Серийный номер _____

Вид поломки _____

Дата приема _____

Телефон клиента _____

Дата возврата клиенту _____

Штамп мастерской _____

ФИО и Подпись клиента _____

МП. _____

ГАРАНТИЙНЫЙ ТАЛОН

Дата продажи _____

Модель _____

WP9742VS насосная станция

Серийный номер _____

Вид поломки _____

Дата приема _____

Телефон клиента _____

Дата возврата клиенту _____

Штамп мастерской _____

ФИО и Подпись клиента _____

МП. _____



Актуальная информация об Авторизованных
Сервисных Центрах размещена на:

www.stumttools.ru/service/

Или по телефону:

Для Москвы и Области **+7 (495) 627-57-97**

Для всех регионов **+7 (800) 775-50-60**



Актуальная информация об Авторизованных
Сервисных Центрах размещена на:

www.stumttools.ru/service/

Или по телефону:

Для Москвы и Области **+7 (495) 627-57-97**

Для всех регионов **+7 (800) 775-50-60**



Актуальная информация об Авторизованных
Сервисных Центрах размещена на:

www.stumttools.ru/service/

Или по телефону:

Для Москвы и Области **+7 (495) 627-57-97**

Для всех регионов **+7 (800) 775-50-60**

