

Sturm!
нас рекомендуют друзьям

Скарификатор электрический

SE1738

ИНСТРУКЦИЯ ПО ЭКСПЛУАТАЦИИ И ТЕХНИЧЕСКОМУ ОБСЛУЖИВАНИЮ



EAC

SE1738-M-XXXXXXXX-2312

СОДЕРЖАНИЕ

Область применения и назначение.....	4
Внешний вид.....	5
Технические характеристики.....	6
Правила эксплуатации оборудования.....	6
Правила техники безопасности при работе со скарификатором/аэратором.....	7
Правила установки частей и работа с оборудованием.....	10
Техническое обслуживание оборудования.....	15
Поиск и устранение неисправностей.....	16
Гарантийное обязательство.....	17
Срок службы.....	17
Перечень критических отказов и ошибочные действия персонала или пользователя	17
Критерии предельных состояний.....	17
Действиях персонала в случае инцидента, критического отказа или аварии.....	17
Хранение.....	18
Транспортировка.....	18
Утилизация.....	18
Значения шума и вибрации.....	18
Информация для покупателя.....	19

Уважаемый покупатель! Компания ●**Sturm!** благодарит Вас за приобретение данного оборудования. Изделия под торговой маркой ●**Sturm!** постоянно совершенствуются и улучшаются. Благодаря постоянной программе исследований и разработок, указанные здесь технические характеристики, комплектация и дизайн могут быть изменены без предварительного уведомления.

ВНИМАНИЕ! Внимательно изучите инструкцию по эксплуатации перед началом использования инструмента. Храните её в защищенном месте.

ВНИМАНИЕ! Оборудование не предназначено для использования лицами (включая детей) с пониженными физическими, сенсорными или умственными способностями или при отсутствии у них жизненного опыта или знаний, если они не находятся под присмотром или не проинструктированы об использовании оборудования лицом, ответственным за их безопасность. Дети должны находиться под присмотром для недопущения игр с оборудованием.

ОБЛАСТЬ ПРИМЕНЕНИЯ И НАЗНАЧЕНИЕ.

Назначение

Улучшение циркуляции воздуха в грунте, облегчают доступ удобрений и влаги к корневой системе, убирают мусор, старую траву и корни, прореживают землю и помогают бороться с сорняками.

ЗАПРЕЩЕНО! Во избежание несчастных случаев не использовать инструмент не по назначению!

Инструмент предназначен для использования при температуре от -10 до +40С и относительной влажностью воздуха не более 80%, с отсутствием прямого воздействия атмосферных осадков и чрезмерной запыленности воздуха. Степень защиты, обеспечиваемая оболочкой – IPX4 (МЭК 60529).

ВНИМАНИЕ! Придерживайтесь следующего режима работ с оборудованием! После непрерывной работы в течение 15-20 минут необходимо выключить инструмент, возобновить работу можно через 5 минут. Рекомендуется работать с инструментом не более 20 часов в неделю.

Источник питания

Данный инструмент должен подключаться к источнику питания с напряжением, соответствующим напряжению, указанному на идентификационной пластинке, и может работать только от однофазного источника переменного тока. Данный инструмент имеет двойную изоляцию и может подключаться к розеткам без провода заземления (машина класса II по ГОСТ Р МЭК 60745-1-2011).

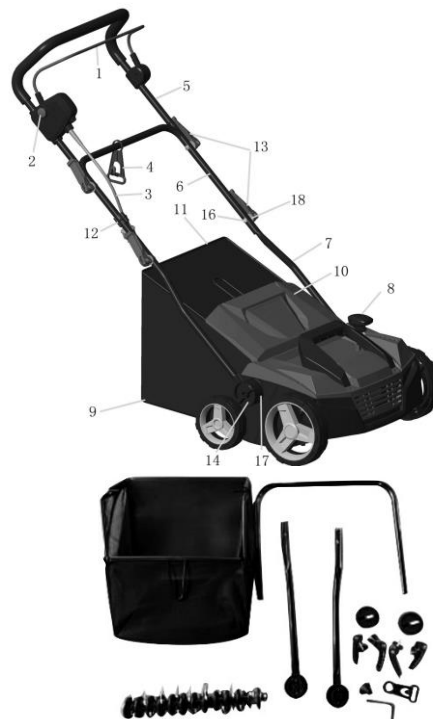
ВНЕШНИЙ ВИД.

1. Рычаг включения
2. Блокировка рычага включения
3. Кабель питания
4. Кручок фиксаторы шнура питания
5. Верхняя часть ручки
6. Средняя часть ручки
7. Нижняя часть ручки
8. Регулировка глубины
9. Травосборник

10. Крышка травосборника
11. Рамка травосборника
12. Зажим кабеля
13. Рычаги фиксации ручек
14. Винт крепления ручки
15. Винт крепления ручки
16. Ручка регулировки высоты
17. Шайбы крепления ручки

Комплектность поставки

- Насадка с иглами 1шт
- Шестигранный ключ 1шт
- Ручки 3 шт
- Рычаги фиксации ручек 4 шт
- Ручка 2 шт
- Зажим кабеля 1шт
- Фиксатор кабеля 1шт
- Травосборник 1 шт



ТЕХНИЧЕСКИЕ ХАРАКТЕРИСТИКИ.

Параметры	SE1738
Напряжение сети/Частота, В/Гц	220~ / 50
Потребляемая мощность (max), Вт	1700
Скорость вращения ножа на холостом ходу, об/мин	3500
Ширина кошения, мм	380
Высота кошения, мм	-12~ +6
Объем травосборника, л	45
Класс защиты	IPX4
Масса, кг	12,1

ПРАВИЛА ЭКСПЛУАТАЦИИ ОБОРУДОВАНИЯ.

ВАЖНО!

Внимательно прочитайте инструкцию перед использованием и сохраните ее на будущее.

Никогда не позволяйте детям, лицам с ограниченными физическими, умственными способностями или лицам, не имеющим опыта и знаний, или людям, не знакомым с данными инструкциями, использовать машину.

Дети не должны играть с прибором. Если шнур питания поврежден, то он должен быть заменен производителем, его сервисным агентом или лицом с аналогичной квалификацией во избежание опасности.

ПРАВИЛА ТЕХНИКИ БЕЗОПАСНОСТИ ПРИ РАБОТЕ СО СКАРИФИКАТОРОМ/АЭРАТОРОМ.

1. ОБЩАЯ ИНФОРМАЦИЯ

Внимательно прочитайте инструкцию. Ознакомьтесь с органами управления и правильным использованием оборудования. Никогда не позволяйте детям или людям, не знакомым с данными инструкциями, использовать машину. Имейте в виду, что оператор или пользователь несет ответственность за несчастные случаи или опасности, возникающие для других людей или их имущества.

2. ПОДГОТОВКА К РАБОТЕ.

Во время работы с машиной всегда пользуйтесь средствами защиты органов слуха и защитными очками. Перед использованием проверьте шнур питания и удлинитель на наличие признаков повреждения или старения, если шнур поврежден во время использования, немедленно отключите шнур от источника питания. **НЕ ПРИКАСАЙТЕСЬ К ШНУРУ ДО ОТКЛЮЧЕНИЯ ПИТАНИЯ!** Не используйте машину, если шнур поврежден или изношен. Во время работы на машине всегда носите прочную обувь и длинные брюки. Не работайте на машине босиком или в открытых сандалиях. Избегайте носить одежду свободного покроя или с висящими шнурками или завязками. Тщательно осмотрите место, где будет использоваться оборудование, и уберите все предметы, которые могут быть отброшены машиной. Управляйте машиной в рекомендуемом положении и только на твердой ровной поверхности. Не используйте машину на мощеной или гравийной поверхности, где выбрасываемые материалы могут привести к травме. Перед запуском машины убедитесь, что все винты, гайки, болты и другие крепежные детали надежно закреплены, а ограждения и экраны установлены на свои места. Замените поврежденные или нечитаемые этикетки. Никогда не работайте на машине, если поблизости находятся люди, особенно дети, или домашние животные.

3. РАБОТА СО СКАРИФИКАТОРОМ/АЭРАТОРОМ.

Работайте на машине только при дневном свете или при хорошем искусственном освещении. Избегайте эксплуатации машины на мокрой траве. Всегда будьте уверены в своей опоре, особенно на склонах. Косите поперек склона, а не вверх и вниз. Будьте предельно осторожны при изменении направления

движения на склонах.

Не скарифичируйте и не азрируйте чрезмерно крутые склоны. Будьте предельно осторожны при движении задним ходом или подтягивании машины к себе. Остановите фрезы, если машину необходимо настроить для транспортировки при пересечении поверхностей, отличных от травы, а также при транспортировке машины к месту использования и обратно. Никогда не работайте на машине с неисправными защитными кожухами или щитками или без защитных устройств, например, дефлекторов и/или травосборника. Осторожно включите двигатель в соответствии с инструкциями и держите ноги на достаточном расстоянии от фрез. Держите шнур питания и удлинитель вдали от зубьев. Не наклоняйте машину при включении двигателя, за исключением случаев, когда машину необходимо наклонить для запуска. В этом случае не наклоняйте больше, чем это абсолютно необходимо, и поднимайте только ту часть, которая удалена от оператора. Всегда убедитесь, что обе руки находятся в рабочем положении, прежде чем опустить машину на землю. Не транспортируйте машину при работающем источнике питания. Не кладите руки или ноги рядом с вращающимися частями или под них. Всегда держитесь подальше от выпускного отверстия.

Остановите машину и выньте вилку из розетки. Убедитесь, что все движущиеся части полностью остановились:

- Всякий раз, когда вы покидаете машину.
- Перед устранением засоров или прочисткой желоба.
- Перед проверкой, очисткой или работой на машине.
- После удара посторонним предметом. Осмотрите машину на наличие повреждений и произведите ремонт перед повторным запуском и эксплуатацией машины.
- Если машина начинает ненормально вибрировать (немедленно проверьте).
- Осмотрите на наличие повреждений.
- Замените или отремонтируйте поврежденные детали.
- Проверьте и затяните все ослабленные детали.

4. ТЕХНИЧЕСКОЕ ОБСЛУЖИВАНИЕ И ХРАНЕНИЕ.

Держите все гайки, болты и винты затянутыми, чтобы убедиться, что оборудование находится в безопасном рабочем состоянии. Часто проверяйте сборщик мусора на предмет износа или износа.

Замените изношенные или поврежденные детали в целях безопасности. На машинах с несколькими

узлами пальцев будьте осторожны, так как вращение одного узла пальцев может привести к вращению другого узла пальцев. Будьте осторожны во время регулировки машины, чтобы не защемить пальцы между подвижными узлами пальцев и неподвижными частями машины. Всегда давайте машине остыть перед хранением. При обслуживании граблины в сборе помните, что, даже если источник питания отключен, граблину в сборе можно перемещать. Замените изношенные или поврежденные детали в целях безопасности. Используйте только оригинальные запасные части и аксессуары. Когда машина останавливается для обслуживания, осмотра или хранения или для замены принадлежностей, отключите источник питания, отсоедините машину от источника питания и убедитесь, что все движущиеся части полностью остановились. Дайте машине остыть перед выполнением каких-либо проверок, регулировок и т. д. Осторожно обслуживайте машину и держите ее в чистоте. **Храните машину в недоступном для детей месте.**

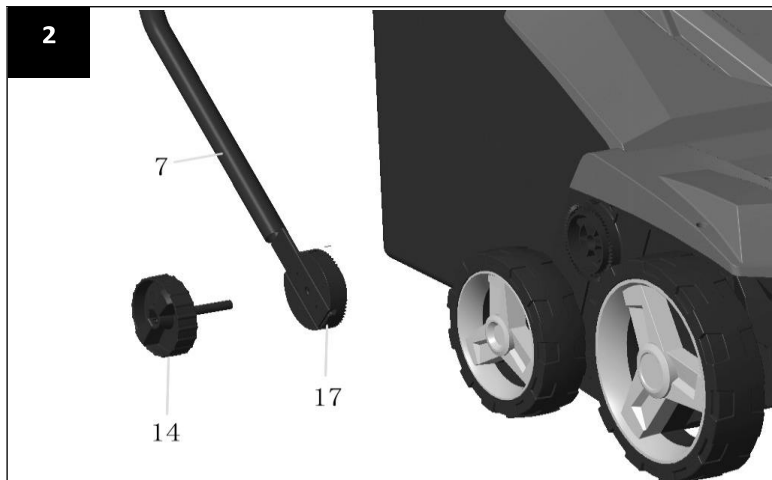
5. РЕКОМЕНДАЦИИ.

Питание машины должно осуществляться через устройство защитного отключения (УЗО) с током отключения не более 30 мА. Избегайте использования машины в плохих погодных условиях, особенно при угрозе грозы. При использовании удлинитель не должен быть легче/тоньше используемого кабеля (H05VV-F), сечение которого не менее 1,0 мм².

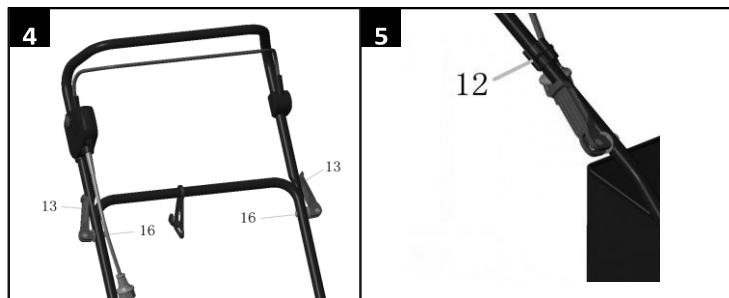


ПРАВИЛА УСТАНОВКИ ЧАСТЕЙ И РАБОТА С ОБОРУДОВАНИЕМ.

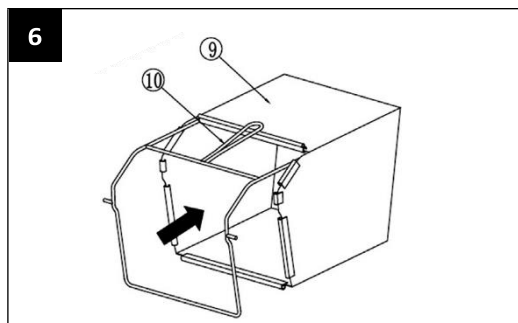
1. Прикрепите нижние части рукоятки (рис. 2, точка 7) с помощью винта (позиция 14). Отрегулируйте высоту ручки до желаемого положения.
2. Привинтите среднюю часть рукоятки с прикрепленным предохранительным зажимом шнура питания с помощью рычага быстрого соединения и винта рукоятки (рис. 3).



3. Прикрутите верхнюю часть ручки (рис. 4).
4. Прикрепите шнур питания к рукоятке с помощью пластиковых зажимов (рис. 5).

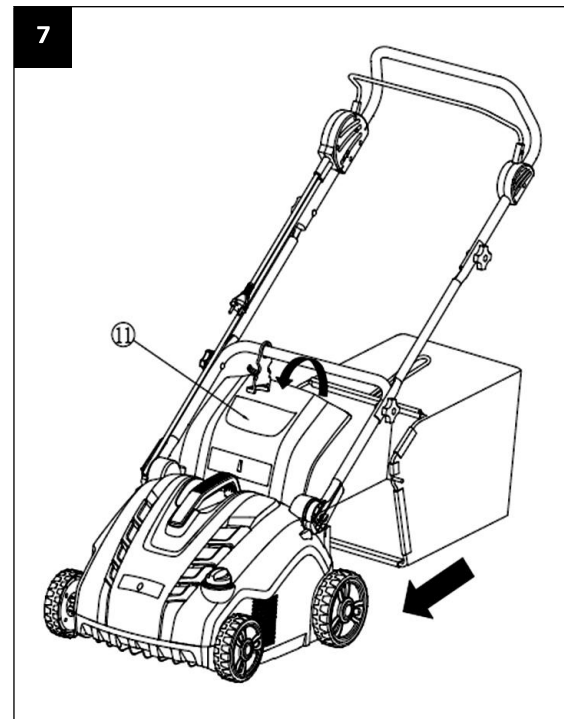


5. Поместите стальную раму 10 в корзину для сбора текстиля 9 и прикрепите весь крепеж к левой, правой и задней стойкам рамы. Убедитесь, что все крепления надежно закреплены (рис. 6).



6. Установите полностью собранную корзину на скарификатор (рис. 7).

- Поднимите защитную крышку 11.

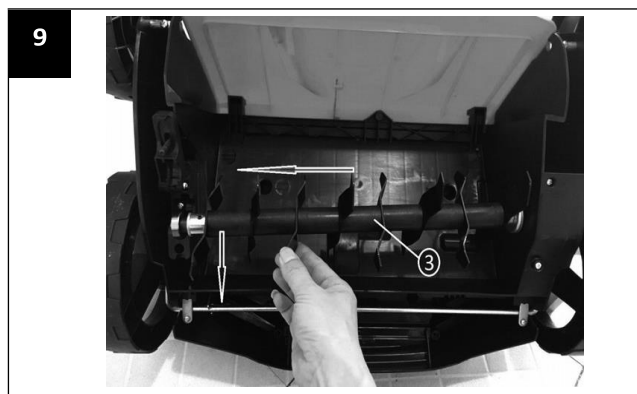
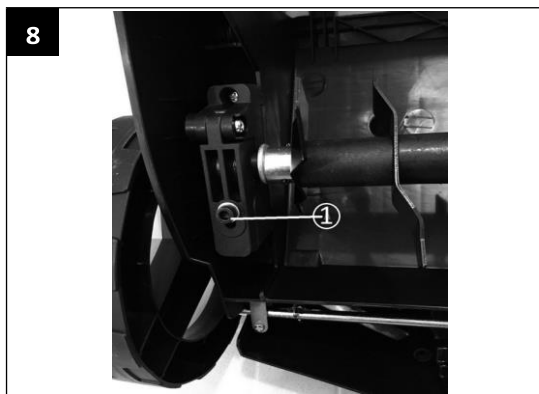


- Убедитесь, что желоб выброса чист и на нем нет мусора.
- Поместите полностью собранную корзину для сбора в точки крепления в задней части шасси, как показано на рисунке.
- Поместите защитную крышку 11 поверх корзины для сбора. Убедитесь, что корзина для сбора установлена правильно.

ЗАМЕНА НОЖЕЙ.

ОПАСНО! Лезвия могут стать причиной травм! Перед заменой отключите машину от источника питания и подождите, пока лезвие остановится. При замене наденьте рабочие перчатки.

1. Выкрутите болт 1 на нижней стороне шасси (рис. 8).
2. Поднимите лезвие 3 под углом и вытащите его (рис.9).



3. Наденьте второй нож на приводной вал так, чтобы штифт 5 вошел в соответствующую часть приводного вала 4 (рис. 10).

4. Затяните винт 1, чтобы снова зафиксировать (рис.8).

ЭКСПЛУАТАЦИЯ

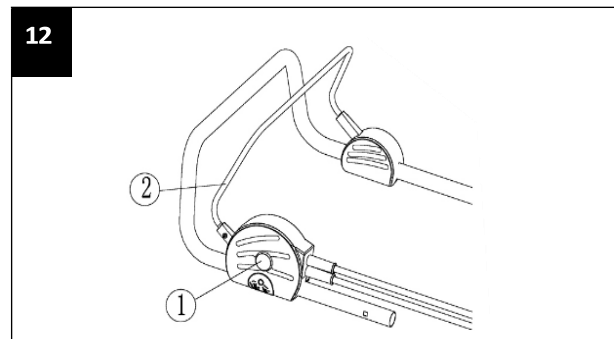
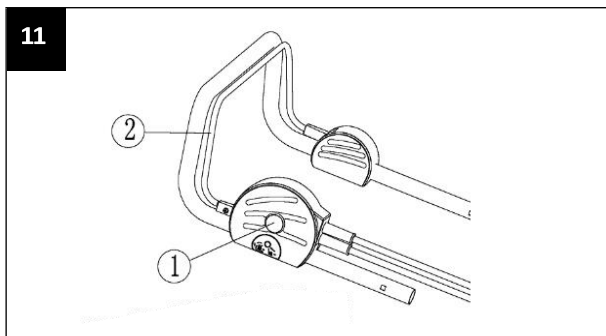
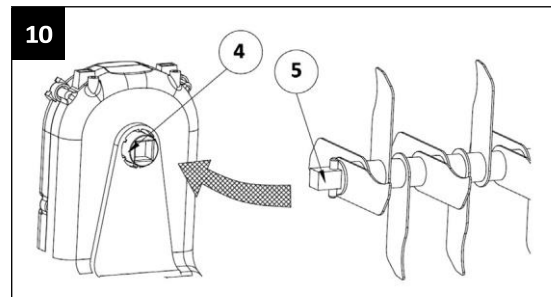
Перед повторным запуском убедитесь, что лезвие дошло до полной остановки. Не включайте и не выключайте в быстрой последовательности.

Включение (рис. 11)

1. Нажмите и удерживайте кнопку безопасности 1. Потяните пусковой рычаг 2 к ручке.
2. Отпустите кнопку безопасности.

Выключение (рис. 12)

1. Отпустите пусковой рычаг 2.



НАСТРОЙКА СКАРИФИКАТОРА

Для поддержания рекомендуемой рабочей глубины используйте регулятор рабочей глубины (рис. 1, точка 8).

ПРИМЕЧАНИЕ: Лезвия и пружины скарификатора изнашиваются в зависимости от того, как они используются. Чем интенсивнее используется скарификатор, тем больше изнашиваются лезвия и пружины. Твердая или очень сухая почва ускоряет процесс износа, как и чрезмерное использование. В случае, если в результате износа лезвий результаты вашей работы с скарификатором ухудшатся, можно отрегулировать цилиндры скарификатора таким образом, чтобы рабочая глубина постоянно поддерживалась на вышеописанной глубине.

СКАРИФИКАЦИЯ / АЭРАЦИЯ

Для комфортной работы с рыхлителем лучше всего начинать работу с ближайшего к источнику питания места и отходить от источника питания. Скарифицируйте/аэрируйте газон под прямым углом от источника питания и поместите шнур питания на уже обработанную сторону.

ВНИМАНИЕ! Не подвергайте двигатель слишком большой нагрузке во время работы, особенно в сложных условиях. Когда двигатель подвергается нагрузке, скорость двигателя снижается, и вы слышите изменение шума двигателя. Всякий раз, когда это происходит, прекратите работу, отпустите пусковой рычаг и уменьшите глубину скарификации/аэрации. В противном случае машина может быть повреждена.

ПРИМЕЧАНИЕ: Двигатель защищен защитным механизмом, который активируется в момент захвата лопастей или перегрузки двигателя. Всякий раз, когда это происходит, выключите машину и вытащите вилку шнура питания из источника питания. Механизм безопасности сбрасывается только при отпускании пускового рычага. Удалите все препятствия и подождите несколько минут перед сбросом механизма безопасности и возобновлением работы. В этот момент не играйте с пусковым рычагом, так как это увеличит время сброса предохранительного механизма. В случае, если машина снова выключится, снова поднимите высоту скарификации/аэрации, что снизит нагрузку на мотор.

ТЕХНИЧЕСКОЕ ОБСЛУЖИВАНИЕ ОБОРУДОВАНИЯ.

Когда машина останавливается для обслуживания, осмотра, хранения или замены принадлежностей, отключите источник питания, отсоедините машину от источника питания и убедитесь, что все движущиеся части полностью остановились. Дайте машине остыть перед выполнением любых проверок или регулировок, а также перед хранением. Бережно ухаживайте за машиной и держите ее в чистоте. Держите все гайки, болты и винты затянутыми, чтобы убедиться, что оборудование находится в безопасном рабочем состоянии.

- Часто проверяйте корзину для травы на предмет износа или износа. Перед каждым использованием прибора
- Проверьте соединительный кабель на наличие признаков повреждения или старения. Замените кабель, если он треснул, раскололся или иным образом поврежден.
- Проверьте состояние ролика и убедитесь, что все резьбовые соединения надежно затянуты. Если ролики изношены, при необходимости отнесите их в специализированную мастерскую для ремонта.

ПРЕДУПРЕЖДЕНИЕ: При обслуживании узла катка помните, что даже если источник питания отключен, сборку пальцев можно перемещать.

ХРАНЕНИЕ.

Прибор следует хранить в сухом и чистом помещении, недоступном для детей.

При длительном хранении, например зимой, убедитесь, что система защищена от коррозии и мороза.

В конце сезона или если приложение не будет использоваться дольше месяца:

- Очистите скарификатор.
- Протрите все металлические поверхности тканью, пропитанной маслом, для защиты их от коррозии (несмолистое масло), или распылите на них тонкий слой масла из баллончика.
- Сложите толкатель вниз и храните его в подходящем месте.

ПОИСК И УСТРАНЕНИЕ НЕИСПРАВНОСТЕЙ.

В следующей таблице показаны типы поломок и указано, как вы можете их исправить, если ваша машина работает неправильно. Если, несмотря на это, вам не удается локализовать проблему и решить ее, обратитесь в сервисную службу.

Предупреждение! Прежде чем приступить к устранению неполадок, остановите прибор и отсоедините вилку шнура питания.

ПРОБЛЕМА	РЕШЕНИЕ
Двигатель не запускается	Проверьте кабель
	Проверьте переключатели и при необходимости обратитесь за ремонтом
	Соединения могли быть разорваны. Обратитесь в службу
	Корпус может быть засорен. Очистите корпус или отрегулируйте рабочую глубину
Падает мощность двигателя	Возможно, почва слишком твердая. Изменить рабочую глубину;
	Корпус может быть засорен. Чистить по мере необходимости
	Ролик может быть изношен. Замените подходящей заменой.
Неудовлетворительные результаты скарификации	Ролик может быть изношен. Заменить подходящей заменой
	Неправильная рабочая глубина. Отрегулируйте соответственно
Двигатель работает, но ролик не вращается	Неправильная рабочая глубина. Отрегулируйте соответственно

ГАРАНТИЙНОЕ ОБЯЗАТЕЛЬСТВО.

На электроинструмент распространяется гарантия, согласно сроку, указанному в гарантийном талоне. Вы можете ознакомиться с правилами гарантийного обслуживания в гарантийном талоне, прилагаемом к инструкции по эксплуатации.

СРОК СЛУЖБЫ.

Срок службы инструмента составляет 5 лет с даты продажи. По истечении срока службы и при выработке назначенного ресурса изделие подлежит утилизации в соответствии с установленными правилами в РФ. ЗАПРЕЩЕНО применение инструмента не по назначению!

ПЕРЕЧЕНЬ КРИТИЧЕСКИХ ОТКАЗОВ И ОШИБОЧНЫЕ ДЕЙСТВИЯ ПЕРСОНАЛА ИЛИ ПОЛЬЗОВАТЕЛЯ.

Не использовать с поврежденной рукояткой или не использовать при появлении дыма непосредственно из корпуса изделия. Не использовать с перебитым или оголенным электрическим кабелем. Не использовать на открытом пространстве во время дождя (в распыляемой воде). Не включать при попадании воды в корпус. Не использовать при сильном искрении. Не использовать при появлении сильной вибрации.

КРИТЕРИЙ ПРЕДЕЛЬНЫХ СОСТОЯНИЙ.

Перетёрт или повреждён электрический кабель. Поврежден корпус изделия.

ДЕЙСТВИЯ ПЕРСОНАЛА В СЛУЧАЕ ИНЦИДЕНТА, КРИТИЧЕСКОГО ОТКАЗА ИЛИ АВАРИИ.

При возникновении инцидента или аварии следует незамедлительно остановить работу с инструментом, обесточить, обратиться в сервисную службу, действовать по указаниям службы сервиса, если таковые поступили, и не допускать людей к работе с инструментом.

ХРАНЕНИЕ.

Необходимо хранить в сухом месте. Необходимо хранить вдали от источников повышенных температур и воздействия солнечных лучей. При хранении необходимо избегать резкого перепада температур. Хранение без упаковки не допускается. Подробные требования к условиям хранения смотрите в ГОСТ 15150 (Условие 1).

ТРАНСПОРТИРОВКА.

Категорически не допускается падение и любые механические воздействия на упаковку при транспортировке. При разгрузке и погрузке не допускается использование любого вида техники, работающей по принципу зажима упаковки. Подробные требования к условиям транспортировки смотрите в ГОСТ 15150 (Условие 5).

УТИЛИЗАЦИЯ.



Отслужившие свой срок электроинструменты, принадлежности и упаковку следует сдавать на экологически чистую рекуперацию отходов. Не выбрасывайте электроинструменты в бытовой мусор!

ЗНАЧЕНИЕ ШУМА И ВИБРАЦИИ.

Типичный уровень взвешенного звукового давления (A), измеренный в соответствии с EN60745:
Уровень звукового давления ($L_p A$): 96,4 дБ (A). Уровень звуковой мощности (LWA): 107,4 дБ (A)
Погрешность (K): 3 дБ(A). Используйте средства защиты слуха. Общий уровень вибрации (векторная сумма по трем координатам), определенный в соответствии с EN60745: Распространение вибрации (ah, AG): 15,8 м/с². Погрешность (K): 1,5 м/с².

ИНФОРМАЦИЯ ДЛЯ ПОКУПАТЕЛЯ.



Товар подлежит обязательной сертификации. Сертификат соответствия размещен на официальном сайте www.sturmtools.ru.

Соответствует техническим регламентам:

ТР ТС 010/2011 «О безопасности машин и оборудования»,

ТР ТС 020/2011 «Электромагнитная совместимость технических средств»,

Соответствует ТР ЕАЭС 0037/2016 «Об ограничении использования определенных опасных вредных веществ в электрическом и электронном оборудовании».

Страна изготовления: КНР.

Производитель (завод-изготовитель): AWLOP TRADING CO LTD. Адрес: Китай, г. Нингбо, ул. Лантень 201, Модерн таймз А2, блок 16/F.

Уполномоченный представитель сервиса: ООО «ЭкспертСервис». Адрес Россия 140143 Московская область Раменский район пос. Родники ул. Трудовая 10 пом.1 каб.315. Телефон горячей линии: 8 800 775 5060.

Импортер/Уполномоченный представитель производителя: ООО «СМАРТТУЛЗ». Адрес Россия 140143 Московская область Раменский район пос. Родники ул. Трудовая 10 пом.1 каб.319. Телефон горячей линии: 8 800 775 5060. Сайт: www.sturmtools.ru.

ГАРАНТИЙНҢЙ ТАЛОН/КЕПІЛДІК ТАЛОНЫ

Наименование изделия и модель/Өнімнің атауы және моделі **SE1738**

Наименование организации/Сауда ұйымының атауы **Скарификатор электрический**

Серийный номер/Сериялық нөмірі _____

Дата продажи/Сату күні _____

二
维
码
粘
贴
处

ГАРАНТИЙНЫЕ УСЛОВИЯ/КЕПІЛДІК ШАРТТАРЫ

Стандартная гарантия

Стандартный гарантийный срок исчисляется со дня продажи согласно таблице, в Приложении №1 только при безусловном использовании инструмента для личных нужд.

Срок гарантии на аккумуляторы составляет 1 год с даты продажи и 2 года с даты производства товара (дата производства указана в серийном номере и на упаковке изделия).

Таблица гарантийных сроков. (Приложение№ 1).

БРЕНД	ГАРАНТИЯ	
Sturm! , Энергомаш гарант	СТАНДАРТНАЯ	РАСШИРЕННАЯ
	электрoинструмент	14 месяцев
сезонный электро- и бензоинструмент*	14 месяцев	нет
	уровни лазерные, дальномеры лазерные	1 год
Союз, Энергомаш		
	электрoинструмент	14 месяцев
сезонный электро- и бензоинструмент*	14 месяцев	нет
Sturm! серия P		
	электрoинструмент, бензоинструмент	25 месяцев
сезонный электро- и бензоинструмент*	14 месяцев	нет

*бензогенератор, газонокосилка, бензопила, виброплита, снегоуборщик, культиватор, мотоблок, мотобур, тепловая техника, мотопомпа, триммер, опрыскиватель, мойка высокого давления, двигатель внутреннего сгорания, сварочный аппарат и сварочная маска, пылесос садовый, воздушный бензиновый, компрессор, насос и насосная станция, бетономеситель, бетонолом, зернодробилка и т.п.

Расширенная гарантия

Расширенный гарантийный срок на электроинструменты предоставляется до 36 месяцев, согласно таблице, Приложение №1, при безотказном использовании, для работ, не связанных с профессиональной деятельностью в условиях нагрузок средней, высокой интенсивности промышленных работ, сверхтяжелых нагрузок, а также при условии

36
мес



МП/МО:

Стандартты кепілдік

Стандартты кепілдік мерзімі №1 Қосымшадағы кестеге сәйкес сатылған күннен бастап тек жеке қажеттіліктерге арналған құралды тұрмыстық сөзсіз пайдаланған жағдайда ғана есептеледі.

Батареяларға кепілдік мерзімі-сатылған күннен бастап 1 жыл және тауарды шығарған күннен бастап 2 жыл (Өндіріс күні сериялық нөмірде және өнімнің қаптамасында көрсетілген).

Кепілдік мерзімі кестесі. (1 Қосымша).

БРЕНД	КЕПІЛДІК	
Sturm! , Энергомаш гарант	СТАНДАРТТЫ	КЕҢЕЙТІЛГЕН
	Электр құралы	14 ай
маусымдық электр және бензин құралдары*	14 ай	жоқ
	лазерлік деңгейлер, лазерлік қашықтық өлшегіштер	1 жыл
Союз, Энергомаш		
	Электр құралы	14 ай
маусымдық электр және бензин құралдары*	14 ай	жоқ
Sturm! серия P		
	Электр құралы, бензин құралдары	25 ай
маусымдық электр және бензин құралдары*	14 ай	жоқ

* бензогенератор, көгал шөп шапқыш, шынжыр, дірілтақта, қар тазалаушы, қоспытқыш, мотоблок, мотобурғы, жылу техникасы, мотопомпа, триммер, бүріккіш, жоғары қысымды жуғыш, ішкі жану қозғалтқышы, дәнекерлеу машинасы және дәнекерлеу маскасы, бақша шаңсорғыш, бензин үрлегіштер, компрессор, сорғы және сорғы станциясы, бетон араластырғыш, бетонол, астық тесу және т. б.

Кеңейтілген кепілдік

Электр құралына ұзартылған кепілдік мерзімі, кестеге сәйкес, №1 қосымша, тұрмыстық пайдалану кезінде, Өнеркәсіптік жұмыстардың орташа, жоғары қарқындылықтағы жүктемелері, аса ауыр жүктемелері жағдайларын-

36
ай



Актуальная информация об Авторизованных Сервисных Центрах размещена на: www.sturmtools.ru/service/

Или по телефонам: Для Москвы и Области +7 (495) 627-57-97 Для всех регионов и других стран +7 (800) 775-50-60

Авторландырылған Сервис орталықтары туралы өзекті ақпарат мына сайттарда орналастырылған: www.sturmtools.ru/service/

Немесе телефондар бойынша: Мәскеу мен облыс үшін +7 (495) 627-57-97 барлық аймақтар және басқа елдер үшін +7 (800) 775-50-60

регистрации на сайте: www.sturmtools.ru в течении двух недель, с даты покупки изделия. Регистрация возможна только после подтверждения покупателем согласия на сохранение личных данных, запрашиваемых в процессе регистрации. Сроки гарантии на конкретную модель, необходимо смотреть на сайте производителя www.sturmtools.ru. Срок гарантии продлевается на время нахождения изделия в гарантийном ремонте. Замена неисправных деталей инструмента в период гарантийного срока не устанавливает нового гарантийного срока на инструмент или на замененные детали.

Гарантийные условия составлены на основе действующего законодательства РФ: Федеральный Закон РФ «О защите прав потребителей» Закон РФ от 07.02.1992 N 2300-1 (ред. от 18.07.2019) и ч. II ст. 454-491 Гражданского кодекса РФ».

Данной гарантией предусматривается бесплатный ремонт или замена дефектных запасных частей в гарантийный период. Гарантия не распространяется на компоненты, подверженные нормальному износу и разрушению.

Данная гарантия не предусматривает удовлетворение дополнительных претензий, а именно, изготовитель не берет на себя обязательство по возмещению прямого или косвенного ущерба, убытков или затрат, понесенных вследствие использования или неиспользования инструмента в каких бы то ни было целях.

Порядок начала исчисления гарантийного срока производится в соответствии со статьей 19 Закон РФ «О защите прав потребителей». Для подтверждения даты покупки инструмента при гарантийном ремонте или предоставлении иных предусмотренных законом требований, необходимо полностью оформить гарантийный талон (с датой и штампом торгующей организации) и сохранить документы о покупке (чек, квитанция, иные документы, подтверждающие дату и место покупки). В случае незаполненного гарантийного талона срок гарантии начинается с даты производства.

Наличие заводской маркировочной таблички с серийным номером на приборе обязательно. Удаление таблички или стирание серийного номера ведет к обезличиванию прибора и утрате гарантии.

Для установления гарантийного случая техническое освидетельствование инструмента производится только в уполномоченных сервисных центрах. Список указан в настоящем талоне или на сайте www.sturmtools.ru. Решение о необходимости полной замены инструмента или проведения гарантийного ремонта оспаривается за службами сервиса.

Изготовитель не несет ответственность за неисправности инструмента, если сервисной службой будет доказано, что они возникли после передачи прибора потребителю в следствии нарушений им правил использования по назначению, правил транспортировки, хранения, воздействия третьих лиц, непреодолимой силы (пожара, природной катастрофы и т.п.), воздействия иных посторонних факторов и при нарушении пользователем технических требований инструкции по эксплуатации, в том числе нестабильности параметров электросети, установленных ГОСТ 13109-97, либо низкого качества масел и топлива для бензоинструмента.

Гарантийные обязательства не распространяются в следующих случаях.

1. При попытках самостоятельного ремонта или модификации инструмента.
2. На повреждения, возникшие при применении инструмента не по назначению или при работе с нагрузками, превышающими конструктивные возможности инструмента.
3. Нарушение пользователем требований инструкции по эксплуатации, ненадлежащее хранение и обслуживание.
4. На дефекты и повреждения бензоинструмента, возникшие в результате применения неправильно приготовленной или некачественной топливной смеси.
5. Незначительное отклонение от заявленных свойств инструмента, не влияющее на

да, сондай-ақ өнімді сатып алған күннен бастап екі апта ішінде www.sturmtools.ru сайтында тіркелген жағдайда кәсіби қызметпен байланысты емес жұмыстар үшін 36 айға дейін ұсынылады. Тіркеу Сатып алушы тіркеу процесінде сұралатын жеке деректерді сақтауға келісімін растағанынан кейін ғана мүмкін болады. Нақты модельге кепілдік мерзімі өндірушінің www.sturmtools.ru веб-сайтында жарастырылуы керек. Кепілдік мерзімі бұйымның кепілдік жөндеуде болған уақытына ұзартылады. Кепілдік мерзімі кезеңінде құралдың ақаулы бөлшектерін ауыстыру қиралға немесе ауыстырылған бөлшектерге жаңа кепілдік мерзімін белгілемейді.

Кепілдік шарттары Ресей Федерациясының қолданыстағы заңнамасының негізінде жасалады: Ресей Федерациясының «Тұтынушылардың құқықтарын қорғау туралы» Федералды Заңы Ресей Федерациясының 07.02.1992 ж. № 2300-1 Заңы (18.07.2019 ж. ред.) және Ресей Федерациясының Азаматтық кодексінің 454-491- II бөлімі.

Бұл кепілдік кезеңінде ақаулы қосалқы бөлшектерді тегін жөндеуді немесе ауыстыруды қарастырады. Кепілдік қалыпты тозуға және бұзылуға бейім компоненттерге қолданылмайды.

Бұл кепілдік қосымша талаптарды қанағаттандыруды көздемейді, атап айтқанда, дайындаушы құралды қандай да бір мақсатта пайдалану немесе пайдаланбау салдарынан келтірілген тікелей немесе жанама залалды, шығындарды немесе шығындарды өтеу бойынша өзіне міндеттеме алмайды.

Кепілдік мерзімін есептеуді бастау тәртібі Ресей Федерациясының «Тұтынушылардың құқықтарын қорғау туралы» Заңының 19-бабына сәйкес жүзеге асырылады. Кепілдікті жөндеу немесе заңда көзделген өзге де талаптарды ұсыну кезінде құралды сатып алу күнін растау үшін кепілдік талонын (сауда ұйымының күні мен мөртабымымен) толық рәсімдеу және сатып алу туралы құжаттарды (чек, түбіртек, сатып алу күні мен орнын растайтын өзге де құжаттар) сақтау қажет. Кепілдік талоны толтырылмаған жағдайда кепілдік мерзімі өндіріс күнінен басталады. Құралда сериялық нөмірі бар зауыттық таңбалау тақтайшасының болуы міндетті. Тақтайшаны алып тастау немесе сериялық нөмірді өшіру құралдың иесізденуіне және кепілдіктің жоғалуына әкеледі.

Кепілдік жағдайын анықтау үшін құралды техникалық қуәлаландыру уәкілетті сервис орталықтарында ғана жүргізіледі. Тізім осы талонда немесе www.sturmtools.ru сайтында көрсетілген құралды толық ауыстыру немесе кепілдікті жөндеу қажеттілігі туралы шешім сервис қызметтерінде қалады.

Егер сервистік қызмет олардың мақсаты бойынша пайдалану ережелерін, тасымалдау, сақтау ережелерін, үшінші тұлғалардың әсерін, еңсерілмейтін күшті (өрт, табиғи апат және т.б.), өзге де бөгде факторлардың әсерін бұзу салдарынан және пайдаланушы пайдалану жөніндегі нұсқаулықтың техникалық талаптарын бұзған кезде, оның ішінде MEMCT 13109-97 белгіленген электр желісі параметрлерінің тұрақсыздығын не бензин құралына арналған майлар мен отынның төмен сапасын бұзған кезде құралды тұтынушыға бергеннен кейін тыныдағаны дәлелденсе, дайындаушы құралдың ақаулығы үшін жауап тартпайды.

Кепілдік міндеттемелер мынадай жағдайларда қолданылмайды.

1. Құралды өз бетінше жөндеу немесе модификациялау кезінде.
2. Құралды мақсатынан тыс қолдану кезінде немесе құралдың құрылымдық мүмкіндіктерінен асатын жүктемелермен жұмыс істеу кезінде пайда болған зақымдарға.
3. Пайдаланушының пайдалану жөніндегі нұсқаулықтың талаптарын бұзуы, тиісінше сақтамауы және қызмет көрсетуі.
4. Дұрыс дайындалмаған немесе сапасыз отын қоспасын қолдану нәтижесінде пайда болған бензин құралдарының ақаулары мен зақымдануларына.

его ценность и возможность использования по назначению.

6. На недостатки вышедших из строя вследствие нормального износа, деталей, комплектующих и сменных приспособлений.

7. На недостатки, возникшие вследствие эксплуатации неисправного инструмента.

8. При попытках проведения не уполномоченными лицами или организациями технического обслуживания, регулировок и ремонта инструмента.

9. При наличии механических повреждений, дефектов, вызванных действием агрессивных сред и высоких температур, повышенной влажности, коррозии, вызванных сильным загрязнением, попаданием в инструмент инородных тел, воды и грязи. Механические повреждения (трещины, сколы, повреждение шнуров электропитания и т.д.)

10. При неисправностях, возникших вследствие перегрузки, а также вследствие несоответствия технических параметров инструмента и питающей электросети.

11. При неисправностях, возникших вследствие естественного или эксплуатационного износа деталей (источников питания, ламп, стволос, направляющих роликов, ведущих звездочек, ручных стартеров, шестерней привода масляных насосов, храповых колес и механизмов, фильтров, лент тормоза, барабанов и шнуров стартера, пружин и колодок сцепления); быстро изнашивающихся деталей и комплектующих (угольных щеток, свечей зажигания, приводных ремней и колес, резиновых уплотнителей, смазки, защитных кожухов, поджигающих электродов, термопар); сменных приспособлений (пилос, ножей, дисков, гаек и фланцев крепления, триммерных головок, шин и цепей, звездочек, форсунок, болтов, сварочных наконечников, шлангов, пистолетов и насадок для моек ВД).

12. На профилактическое обслуживание (регулировка, чистка, смазка, промывка и прочий уход) и расходные материалы.

13. В случае замены или потери каких-либо деталей.

14. Неисправности инструмента, возникшие вследствие использования не оригинальных запасных частей и комплектующих «Sturm!», «Союз», «Энергомаш», «Энергомаш Гарант».

Изготовитель оставляет за собой право по его единственному усмотрению расширить свои гарантийные обязательства по сравнению с требованиями законодательства и обязательствами, указанными в настоящем документе.

Замена неисправных деталей инструмента в период гарантийного срока не устанавливает нового гарантийного срока на инструмент или на замененные детали.

Изготовитель ограничивает ответственность по настоящей гарантии указанными в настоящем документе обязательствами, если иное не определено законом.

Инструмент предоставляется в ремонт в чистом виде, в комплекте с рабочими сменными приспособлениями и элементами их крепления, а также с информацией, какой тип масла был залит в бензоинструмент в процессе эксплуатации (минеральное или синтетическое).

При заключении договора купли-продажи инструмента, указанного в настоящем гарантийном талоне, Покупатель был ознакомлен:

1. С обозначением стандартов, обязательным требованиям которых должен соответствовать инструмент.

2. С сертификатом соответствия на инструмент.

3. С гарантийным сроком, сроком службы, сроком годности и моторесурсом на инструмент, а также со сведениями о необходимых действиях Покупателя по истечении указанных сроков и возможных последствий в случае невыполнения таких действий, если товар по истечении указанных сроков представляет опасность для жизни, здоровья и имущества потребителя или окружающих, или становится непригодным для

5. Куралдың мәлімделген қасиеттерінен оның құндылығы мен мақсатына қарай пайдалану мүмкіндігіне әсер етпейтін шамалы ауыту.

6. Қалыпты тозу, бөлшектер, компоненттер және ауыстырылатын құрылғылардың салдарынан істен шыққан кемшіліктерге.

7. Ақаулы құралды пайдалану салдарынан туындаған кемшіліктерге.

8. Уәкілетті емес тұлғалар немесе ұйымдар құралға техникалық қызмет көрсету, реттеу және жөндеу жүргізуге әрекет жасаған кезде.

9. Агрессивті орта мен жоғары температурауың әсерінен, жоғары ылғалдылықтан, қатты ластанудан, құралға бөгде заттардың, су мен кірден туындаған коррозиядан туындаған механикалық зақымданулар, ақаулар болған кезде. Механикалық зақымданулар (қарықтар, чиптер, электр сымдарының зақымдануы және т. б.)

10. Шамадан тыс жүктеме салдарынан, сондай-ақ құрал мен қоректендіруші электр желісінің техникалық параметрлерінің сәйкес келмеуінен туындаған ақаулар кезінде.

11. Бөлшектердің (қоректендіру кездері, шамдар, оқпандар, бағыттаушы роликтер, жетекші жұлдызшалар, қол стартерлері, май сорғылары жетегінің тісті доңғалақтары мен механизмдері, сүзгілер, тежегіш таспалары, Стартер барабандары мен баулары, серіппелер мен ілінісу қалыптары) тез тозатын бөлшектер мен жинақтаушылар (көмір щеткалары, оталдыру білгелері, жетек белдіктері мен дөңгелектері, резенке тығыздағыштар, майлау материалдары, қорғаныш қаптамалары, тұтанатын электродтар, термомпаралар) табиғи немесе пайдалану тозуынан туындаған ақаулар кезінде; ауыстырмалы бұйымдар (аеуіштер, пышақтар, дискілер, гайкалар және бекіту ернекемдері, триммерлі бастеіштер, шиналар мен шынжырлар, жұлдызшалар, бүріккіштер, болттар, дәнекерлеу ұштықтары, құбыршектер, тапаншалар және ВД жуғыштарына арналған саптамалар).

12. Алдын алу бойынша қызмет көрсетуге (реттеу, тазалау, майлау, жуу және басқа да күтім) және шығыс материалдарына.

13. Кез келген бөлшектерді ауыстыру немесе жоғалту жағдайында.

14. Түпнұсқа емес қосалқы бөлшектер мен «Sturm!», «Союз», «Энергомаш», «Энергомаш Гарант» компоненттерін пайдалану нәтижесінде пайда болған құралдың ақаулары.

Дайындаушы өзінің жалғыз қалауы бойынша заңнама талаптарымен және осы құжатта көрсетілген міндеттемелермен салыстырғанда өзінің кепілдік міндеттемелерін кеңейту құқығын өзіне қалдырады.

Кепілдік мерзімі кезеңінде құралдың ақаулы бөлшектерін ауыстыру құралға немесе ауыстырылған бөлшектерге жаңа кепілдік мерзімін белгілемейді.

Егер заңда өзгеше белгіленбесе, дайындаушы осы құжатта көрсетілген міндеттемелермен осы кепілдік бойынша жауапкершілікті шектейді.

Құрал жөндеуге таза түрде, жұмыс ауыстырмалы құрылғылармен және оларды бекіту элементтерімен жиынтықта, сондай-ақ пайдалану процесінде (минералды немесе синтетикалық) бензоқұралға майдың қандай түрі құйылғаны туралы ақпаратпен ұсынылады.

Осы кепілдік талонда көрсетілген құралды сатып алу-сату шартын жасасу кезінде Сатып алушы таныстырылды:

1. Құрал міндетті талаптарға сәйкес келуі керек стандарттарды белгілеу.

2. Құралға сәйкестік сертификатымен.

3. Кепілдік мерзімі, қызмет мерзімі, жарамдылық мерзімі және құралға арналған мотокоры, сондай-ақ көрсетілген мерзімдер өткеннен кейін Сатып алушының қажетті іс-әрекеттері және мұндай іс-әрекеттер орындалмаған жағдайда ықтимал салдарлары туралы мәліметтер, егер тауар көрсетілген

использования по назначению.

4. С правилами эффективной и безопасной эксплуатации, хранения, транспортировки и утилизации приобретаемого инструмента. Данные правила Покупателю понятны. Покупатель обязуется ознакомить с этими правилами лиц, которые будут непосредственно эксплуатировать приобретаемый товар.

При заключении договора купли-продажи инструмента, указанного в настоящем гарантийном талоне Покупатель признал, что приобретаемый им инструмент соответствует конкретным целям, для которых приобретается данный инструмент, а также соответствует стандартным требованиям, предъявляемым к товару такого рода и пригоден для использования по назначению.

При заключении договора купли-продажи инструмента, указанного в настоящем гарантийном талоне, продавец передал, а Покупатель получил руководство по эксплуатации и гарантийный талон на приобретаемый товар на русском языке.

Товар получен в исправном состоянии в полной комплектации, указанной в руководстве по эксплуатации (инструкции), проверен продавцом в моем присутствии и мной лично. На момент продажи видимых повреждений не обнаружено (царапины, вмятины, трещины на корпусе и прочие внешние недостатки).

Претензий по качеству и работоспособности товара не имею. С условиями гарантийного обслуживания ознакомлен и согласен.

мерзімдер өткеннен кейін тұтынушының немесе айналасындағылардың өміріне, денсаулығына және мүлкіне қауіп төндірсе немесе мақсаты бойынша пайдалануға жарамсыз болса.

4. Сатып алынатын құралды тиімді және қауіпсіз пайдалану, сақтау, тасымалдау және кәдеге жарату қағидаларымен. Бұл ережелер сатып алушыға түсінікті. Сатып алушы сатып алынатын тауарды тікелей пайдаланатын адамдарды осы Ережелермен таныстыруға міндеттенеді.

Осы кепілдік талонда көрсетілген құралды сатып алу-сату шартын жасасу кезінде Сатып алушы өзі сатып алатын құрал осы құрал сатып алынатын нақты мақсаттарға сәйкес келетінін, сондай-ақ осындай тауарға қойылатын стандартты талаптарға сәйкес келетінін және мақсаты бойынша пайдалану үшін жарамды екенін мойындады.

Осы кепілдік талонда көрсетілген құралды сатып алу-сату шартын жасасу кезінде сатушы сатып алынатын тауарға орыс тілінде пайдалану жөніндегі нұсқаулықты және кепілдік талонын берді, ал Сатып алушы алды.

Тауар пайдалану жөніндегі нұсқаулықта (нұсқауда) көрсетілген толық жиынтықта жарамды жай-күйде алынды, сатушы менің қатысуыммен және жеке өзім тексердік. Сату кезінде көрінетін зақым табылған жоқ (сызаттар, қиғаштар, корпустағы жарықтар және басқа да сыртқы кемшіліктер).

Тауардың сапасы мен жұмысқа қабілеттілігі бойынша наразылығым жоқ. Кепілдік қызмет көрсету шарттарымен таныстым және келісемін.

Подпись владельца/Иесінің қолы _____



ГАРАНТИЙНЫЙ ТАЛОН/КЕПІЛДІК ТАЛОНЫ

Дата продажи/Сату күні

Модель/Моделі **SE1738** **Скарификатор электрический**

Серийный номер/Құралдың сериялық нөмірі

Акумуляторная серия номер/Акумуляторлардың, сериялық нөмірлері

Дата приемки/Қабылдау күні

Вид поломки/Сыну түрі

Телефон клиента/Клиенттің телефоны

Дата возврата клиенту/Клиентке қайтару күні

Штамп мастерской/Шеберхананың мөрі

Подпись клиента/Клиенттің аты-жөні және қолы

МП/МО.

ГАРАНТИЙНЫЙ ТАЛОН/КЕПІЛДІК ТАЛОНЫ

Дата продажи/Сату күні

Модель/Моделі **SE1738** **Скарификатор электрический**

Серийный номер/Құралдың сериялық нөмірі

Акумуляторная серия номер/Акумуляторлардың, сериялық нөмірлері

Дата приемки/Қабылдау күні

Вид поломки/Сыну түрі

Телефон клиента/Клиенттің телефоны

Дата возврата клиенту/Клиентке қайтару күні

Штамп мастерской/Шеберхананың мөрі

Подпись клиента/Клиенттің аты-жөні және қолы

МП/МО.

ГАРАНТИЙНЫЙ ТАЛОН/КЕПІЛДІК ТАЛОНЫ

Дата продажи/Сату күні

Модель/Моделі **SE1738** **Скарификатор электрический**

Серийный номер/Құралдың сериялық нөмірі

Акумуляторная серия номер/Акумуляторлардың, сериялық нөмірлері

Дата приемки/Қабылдау күні

Вид поломки/Сыну түрі

Телефон клиента/Клиенттің телефоны

Дата возврата клиенту/Клиентке қайтару күні

Штамп мастерской/Шеберхананың мөрі

Подпись клиента/Клиенттің аты-жөні және қолы

МП/МО.



Актуальная информация об Авторизованных

Сервисных Центрах размещения на/Авторланддырылған Сервис орталықтары туралы өзекті ақпарат орналастырылған

www.stimtools.ru/service/

Или по телефону/Немесе телефондар бойынша:

Для Москвы и Области/Мәскеу мен Облыс үшін **+7 (495) 627-57-97**

Для всех регионов и других стран/барлық аймақтар және басқа елдер үшін
+7 (800) 775-50-60



Актуальная информация об Авторизованных

Сервисных Центрах размещения на/Авторланддырылған Сервис орталықтары туралы өзекті ақпарат орналастырылған

www.stimtools.ru/service/

Или по телефону/Немесе телефондар бойынша:

Для Москвы и Области/Мәскеу мен Облыс үшін **+7 (495) 627-57-97**

Для всех регионов и других стран/барлық аймақтар және басқа елдер үшін
+7 (800) 775-50-60



Актуальная информация об Авторизованных

Сервисных Центрах размещения на/Авторланддырылған Сервис орталықтары туралы өзекті ақпарат орналастырылған

www.stimtools.ru/service/

Или по телефону/Немесе телефондар бойынша:

Для Москвы и Области/Мәскеу мен Облыс үшін **+7 (495) 627-57-97**

Для всех регионов и других стран/барлық аймақтар және басқа елдер үшін
+7 (800) 775-50-60

ГАРАНТИЙНЫЙ ТАЛОН/КЕПІЛДІК ТАЛОНЫ _____

Дата продажи/Сату күні _____

Модель/Моделі **SE1738** Скарификатор электрический

Серийный номер/Құралдың сериялық нөмірі _____

Аккумуляторная серия номер/Аккумуляторлардың сериялық нөмірлері _____

Дата приемки/Қабылдау күні _____

Вид поломки/Сыну түрі _____

Телефон клиента/Клиенттің телефоны _____

Дата возврата клиенту/Клиентке қайтару күні _____

Штамп мастерской/Шеберхананың мөрі _____

Подпись клиента/Клиенттің аты-жөні және қолы _____

МП/МО.

ГАРАНТИЙНЫЙ ТАЛОН/КЕПІЛДІК ТАЛОНЫ _____

Дата продажи/Сату күні _____

Модель/Моделі **SE1738** Скарификатор электрический

Серийный номер/Құралдың сериялық нөмірі _____

Аккумуляторная серия номер/Аккумуляторлардың сериялық нөмірлері _____

Дата приемки/Қабылдау күні _____

Вид поломки/Сыну түрі _____

Телефон клиента/Клиенттің телефоны _____

Дата возврата клиенту/Клиентке қайтару күні _____

Штамп мастерской/Шеберхананың мөрі _____

Подпись клиента/Клиенттің аты-жөні және қолы _____

МП/МО.

ГАРАНТИЙНЫЙ ТАЛОН/КЕПІЛДІК ТАЛОНЫ _____

Дата продажи/Сату күні _____

Модель/Моделі **SE1738** Скарификатор электрический

Серийный номер/Құралдың сериялық нөмірі _____

Аккумуляторная серия номер/Аккумуляторлардың сериялық нөмірлері _____

Дата приемки/Қабылдау күні _____

Вид поломки/Сыну түрі _____

Телефон клиента/Клиенттің телефоны _____

Дата возврата клиенту/Клиентке қайтару күні _____

Штамп мастерской/Шеберхананың мөрі _____

Подпись клиента/Клиенттің аты-жөні және қолы _____

МП/МО.



Ақтуальная информация об Авторизованных

Сервисных Центрах размещена на/Авторландырылған Сервис

орталықтары туралы өзекті ақпарат орналастырылған

www.stumttools.ru/service/

Или по телефонам/Немесе телефондар бойынша:

Для Москвы и Области/Мәскеу мен Облыс үшін **+7 (495) 627-57-97**

Для всех регионов и других стран/барлық аймақтар және басқа елдер үшін

+7 (800) 775-50-60



Ақтуальная информация об Авторизованных

Сервисных Центрах размещена на/Авторландырылған Сервис

орталықтары туралы өзекті ақпарат орналастырылған

www.stumttools.ru/service/

Или по телефонам/Немесе телефондар бойынша:

Для Москвы и Области/Мәскеу мен Облыс үшін **+7 (495) 627-57-97**

Для всех регионов и других стран/барлық аймақтар және басқа елдер үшін

+7 (800) 775-50-60



Ақтуальная информация об Авторизованных

Сервисных Центрах размещена на/Авторландырылған Сервис

орталықтары туралы өзекті ақпарат орналастырылған

www.stumttools.ru/service/

Или по телефонам/Немесе телефондар бойынша:

Для Москвы и Области/Мәскеу мен Облыс үшін **+7 (495) 627-57-97**

Для всех регионов и других стран/барлық аймақтар және басқа елдер үшін

+7 (800) 775-50-60

● **Sturm!**
нас рекомендуют друзьям