

Stumi!
нас рекомендуют друзья

Мойка высокого давления

PW9223

ИНСТРУКЦИЯ ПО ЭКСПЛУАТАЦИИ И ТЕХНИЧЕСКОМУ ОБСЛУЖИВАНИЮ.



EAC IPX5

PW9223-M-20251125-2207 VER3.1



СОДЕРЖАНИЕ

Инструкция по безопасности.....	3
Область применения и назначение.....	11
Внешний вид.....	12
Технические характеристики.....	13
Правила эксплуатации оборудования.....	14
Работа с инструментом.....	15
Правила установки частей оборудования.....	20
Техническое обслуживание оборудования.....	23
Гарантийное обязательство.....	26
Срок службы.....	26
Перечень критических отказов и ошибочные действия персонала или пользователя	27
Критерии предельных состояний.....	27
Действиях персонала в случае инцидента, критического отказа или аварии.....	27
Хранение.....	27
Транспортировка.....	27
Утилизация.....	28
Значения шума и вибрации.....	28
Информация для покупателя.....	29

Уважаемый покупатель! Компания ●**Sturm!** выражает Вам свою глубочайшую признательность за приобретение нашего оборудования. Изделия под торговой маркой ●**Sturm!** постоянно совершенствуются и улучшаются. Поэтому технические характеристики, комплектация и дизайн могут меняться без предварительного уведомления. Приносим Вам наши глубочайшие извинения за возможные причиненные этим неудобства.

ВНИМАНИЕ! Внимательно изучите данную инструкцию по эксплуатации и техническому обслуживанию. Храните её в защищенном месте.

ВНИМАНИЕ! Инструмент не предназначен для использования лицами (включая детей) с пониженными физическими, сенсорными или умственными способностями или при отсутствии у них жизненного опыта или знаний, если они не находятся под присмотром или не проинструктированы об использовании инструмента лицом, ответственным за их безопасность. Дети должны находиться под присмотром для недопущения игр с инструментом.

ИНСТРУКЦИЯ ПО БЕЗОПАСНОСТИ.

ОБЩИЕ УКАЗАНИЯ МЕР БЕЗОПАСНОСТИ.

ВНИМАНИЕ! Прочтите все предупреждения и указания мер безопасности и все инструкции. Невыполнение предупреждений и инструкций может привести к поражению электрическим током, пожару и (серьезным повреждениям).

Сохраните все предупреждения и инструкции для того, чтобы можно было обращаться к ним в дальнейшем. Термин “электрическая машина” используется для обозначения Вашей машины с электрическим приводом, работающим от сети.

1) БЕЗОПАСНОСТЬ РАБОЧЕГО МЕСТА.

- a. Содержите рабочее место в чистоте и обеспечьте его хорошее освещение. Если рабочее место загромождено или плохо освещено, это может привести к несчастным случаям.

- б. Не следует эксплуатировать электрические машины в взрывоопасной среде (например, в присутствии воспламеняющихся жидкостей, газов или пыли). Машины с электрическим приводом являются источником искр, которые могут привести к возгоранию.
- в. Не подпускайте детей и посторонних лиц к электрической машине в процессе её работы. Отвлечение внимания может привести Вас к потере контроля над машиной.

2) ЭЛЕКТРИЧЕСКАЯ БЕЗОПАСНОСТЬ.

- а. Штепсельные вилки электрических машин должны подходить под розетки. Никогда не изменяйте штепсельную вилку каким-либо образом. Не используйте каких-либо переходников для машин с заземляющим проводом. Использование оригинальных вилок и соответствующих розеток уменьшит риск поражения электрическим током.
- б. Не допускайте контакта тела с заземленными поверхностями, такими, как трубы, радиаторы, плиты и холодильники. Существует повышенный риск поражения электрическим током, если Ваше тело заземлено.
- в. Не подвергайте электрические машины воздействию дождя и не держите их во влажных условиях. Вода, попадая в электрическую машину, увеличивает риск поражения электрическим током.
- г. Обращайтесь аккуратно со шнуром. Никогда не используйте шнур для переноса, перетаскивания электрической машины и вытаскивания вилки из розетки. Исключите воздействие на шнур тепла, масла, острых кромок или движущихся частей. Поврежденные или скрученные шнуры увеличивают риск поражения электрическим током.
- д. При эксплуатации электрической машины на открытом воздухе пользуйтесь удлинителем, пригодным для использования на открытом воздухе. Применение удлинителя, предназначенного для использования на открытом воздухе, уменьшает риск поражения электрическим током.
- е. Если нельзя избежать эксплуатации электрической машины во влажных условиях, используйте источник питания, снабженный устройством защитного отключения (УЗО). Использование УЗО уменьшает риск поражения электрическим током.

3) ЛИЧНАЯ БЕЗОПАСНОСТЬ.

- а. Будьте бдительны, следите за своими действиями и руководствуйтесь здравым смыслом при эксплуатации электрических машин. Не пользуйтесь электрическими машинами, если Вы устали, находитесь под

- действием наркотических средств, алкоголя или лекарственных препаратов. Кратковременная потеря концентрации внимания при эксплуатации электрических машин может привести к серьезным повреждениям.
- б. Пользуйтесь индивидуальными защитными средствами. Всегда надевайте средства для защиты глаз. Защитные средства уменьшат опасность получения повреждений.
 - в. Не допускайте случайного включения машин. Обеспечьте, чтобы выключатель находился в положении «Отключено» перед подсоединением к сети при подъеме и переноске машин. Если при переноске машины палец находится на выключателе или происходит подключение к сети машины, у которой выключатель находится в положении «Включено», это может привести к несчастному случаю.
 - г. При работе не пытайтесь дотянуться до чего-либо, всегда сохраняйте устойчивое положение. Это позволит обеспечить лучший контроль над машиной в неожиданных ситуациях.

4) ЭКСПЛУАТАЦИЯ И УХОД ЗА ЭЛЕКТРИЧЕСКОЙ МАШИНОЙ.

- а. Не перегружайте электрическую машину. Используйте электрическую машину соответствующего назначения для выполнения необходимой Вам работы. Лучше и безопаснее выполнять электрической машиной ту работу, на которую она рассчитана.
- б. Не используйте электрическую машину, если её выключатель неисправен (не включает или не выключает). Любая электрическая машина, которая не может управляться с помощью выключателя, представляет опасность и подлежит ремонту.
- в. Отсоедините вилку от источника питания и перед выполнением каких-либо регулировок, технического обслуживания, замены принадлежностей или помещением её на хранение. Подобные превентивные меры безопасности уменьшают риск случайного включения машин.
- г. Храните неработающую машину в месте, недоступном для детей, и не разрешайте лицам, не знакомым с машиной или данной инструкцией, пользоваться машиной. Электрические машины представляют опасность в руках неквалифицированных пользователей.
- д. Обеспечьте техническое обслуживание электрических машин. Проверьте машину на предмет правильности соединения и закрепления движущихся частей, поломки деталей и иных несоответствий, которые могут повлиять на работу машины. В случае неисправности отремонтируйте машину перед использованием. Часто несчастные случаи происходят из-за плохого обслуживания машины.

е. Используйте электрические машины, приспособления, инструменты и пр. в соответствии с данной инструкцией с учетом условий и характера выполняемой работы.

ЗАПРЕЩЕНО! Не использовать машину для выполнения операций, на которые она не рассчитана. Это может создать опасную ситуацию.

ж. Перед началом работы машиной убедитесь, что параметры питающей электросети и рабочего инструмента, а также условия работы соответствуют требованиям настоящего паспорта.

з. Во время работы следите за исправным состоянием машины. В случае отказа, появления подозрительных запахов, характерных для горелой изоляции, сильного шума, стука, искр, следует немедленно выключить машину и обратиться в сервисный центр.

5) ОБСЛУЖИВАНИЕ.

а. Ваша машина должна обслуживаться квалифицированным персоналом, использующим только оригинальные запасные части. Это обеспечит безопасность машины.

6) УКАЗАНИЯ МЕР БЕЗОПАСНОСТИ ДЛЯ МОЙКИ ВЫСОКОГО ДАВЛЕНИЯ.

а. Данный инструмент должен подключаться к источнику питания с напряжением, соответствующим напряжению, указанному на идентификационной пластинке, и может работать только от однофазного источника переменного тока.

б. Аппарат разрешается применять только согласно его назначению. Аппарат разрешается использовать только лицам в возрасте от 18 лет, обученным обращению с ним.

ЗАПРЕЩЕНО! Не позволяйте детям или подросткам работать с этим аппаратом.

в. При выполнении работ с помощью мойки высокого давления на пользователя действуют следующие вредные производственные факторы:

-повышенная влажность воздуха;

-опасность поражения электрическим током;

-неисправность оборудования, находящегося под высоким давлением;

-струя воды под давлением;

-химическое воздействие моющих растворов и реагентов.

ЗАПРЕЩЕНО! Никогда не направляйте струю воды на людей, животных, аппарат или электрические части.

г. Напряжение, указанное на типовой табличке, должно соответствовать напряжению сети.

- д. Аппарат рекомендуется подключать только к штепсельной розетке, оснащенной автоматом защитного отключения с током срабатывания 30 мА.
- е. При замене кабеля настоящего аппарата применять только предусмотренный изготовителем шнур.
ЗАПРЕЩЕНО! Не прикасайтесь мокрыми руками к вилке сети.
- ж. Защищайте электрический кабель от воздействия высоких температур, масла и острых кромок. Не переезжать, сдавливать, защемлять или растягивать шнур присоединение к сети или кабель-удлинитель, так как они могут быть при этом повреждены. Кабель-удлинитель должен иметь поперечное сечение согласно данным в руководстве по эксплуатации и обладать степенью защиты от брызг воды.
- з. Если вы хотите воспользоваться удлинителем, убедитесь в том, что вилка исправна, а провода не потерты и не оголены.

ОПАСНО! Штепсельное соединение не должно лежать в воде.

- и. При подключении кабеля-удлинителя должна быть обеспечена прочность соединения и защиты от брызг воды.
- к. Проверить исправность оборудования и приспособлений. Проверить крепления шлангов и соединений. Соединения всех шлангов должны быть плотными. При использовании шланг должен свободно вытягиваться, на его пути не должно быть острых предметов. Шланг высокого давления должен быть всегда в исправном состоянии, в противном случае возникает опасность разрыва. Поврежденный шланг высокого давления следует немедленно заменить. Разрешается применять только рекомендуемые изготовителем шланги и арматура соединения.
- л. При работе нужно следить за надежностью фиксации быстросъемного соединения и после каждого переключения насадок производить пробное включение прибора на 1 – 2 секунды, направив струю в пол в сторону от людей и машин. Такая проверка гарантирует, что насадка не вылетит вследствие неправильно произведенной фиксации. Для надежной работы быстросъемного соединения необходимо периодически смазывать и менять резиновые кольца.
- м. Перед тем как приступить к работе, убедитесь, что вы не стоите на электрическом кабеле, и он не зажат или переломлен посторонними предметами.
- н. Проверить и надеть специальную одежду, специальную обувь, приготовить другие средства индивидуальной защиты. При необходимости носите спецодежду для защиты от брызг воды, отражаемых обрабатываемыми

поверхностями. Используйте средства защиты органов дыхания (респираторы) от возможного токсичного испарения материалов. Во время работы не носите свободную одежду, украшения и т.д., укройте длинные волосы, надевайте крепкую нескользящую обувь, прочные брюки, обязательно защитные перчатки, защитные очки (обычные очки не являются защитными) или защитную маску. Не допускается промокание одежды и переохлаждения тела человека во время работы.

ЗАПРЕЩЕНО! Не используйте аппараты высокого давления без аварийных выключателей.

о. При использовании прибора необходимо соблюдать все рекомендации и ограничения относительно давления и температуры, указанные в технических характеристиках оборудования.

ЗАПРЕЩЕНО! Нельзя включать подачу воды, если моечные шланги передавлены другими посторонними предметами.

ЗАПРЕЩЕНО! Не бросать шланги под напором воды, так как это может привести к несчастному случаю.

п. **ОПАСНО!** При мойке высоким давлением, струи воды не должны достигать открытых токоведущих проводников и оборудования, находящихся под напряжением. Источники освещения, проводка и электродвигатели оборудования должны быть герметически изолированы и заземлены. Все токоведущие части в пределах рабочего диапазона должны быть защищены от брызг воды.

р. При работе в закрытом помещении необходимо позаботиться о вентиляции и удалении паров химических реагентов.

с. При перерывах в работе не бросать пистолет на землю и на другое оборудование, а хранить в специально отведенном для него месте.

ЗАПРЕЩЕНО! Не эксплуатировать аппарат во время чрезмерной вибрации, которая может привести к усталостным трещинам аппарата и его элементов. Не используйте прибор в агрессивных средах (во влажной среде, под дождем и т.д.) Перед использованием проверьте аппарат с принадлежностями на исправное состояние и соблюдение правил безопасности.

ЗАПРЕЩЕНО! Нельзя работать с аппаратом в неисправном состоянии.

ЗАПРЕЩЕНО! Не всасывать жидкости, содержащие растворители, или неразбавленные кислоты и растворители! К таким жидкостям относятся, например, бензин, растворитель красок или котельное топливо. Туман, созданный распылением, легко воспламеняется, взрывоопасный и ядовитый, а ацетон, неразбавленные кислоты и растворители агрессивны по отношению к материалам, использованных в

аппарате.

ЗАПРЕЩЕНО! Работать с аппаратом во взрывоопасных помещениях запрещается.

ЗАПРЕЩЕНО! Спусковую гашетку пистолета нельзя заклинивать во время работы в положении «ON».

ОПАСНО! Поврежденные автомобильные шины и вентили представляют собой опасность для жизни. Для предотвращения повреждений обрабатывайте автомобильные шины и вентили струей высокого давления только с расстоянием не менее 30 см. Первый показатель повреждения – изменение окраски шины.

ЗАПРЕЩЕНО! Материалы с содержанием асбеста и другие материалы, содержащие вредные для здоровья вещества, нельзя обрабатывать струей под давлением.






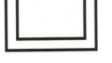
т. Применяйте только моющие средства, допущенные изготовителем аппарата. Не применяйте рекомендуемые моющие средства в концентрированном состоянии. Эти изделия надежны, так как они не содержат кислот, щелочей или вредных для окружающей среды веществ. Храните моющие средства недоступно для детей. При попадании моющего средства в глаза немедленно промойте глаза с большим количеством воды, при заглатывании обратитесь немедленно к врачу.

ЗАПРЕЩЕНО! Ни в коем случае не оставляйте аппарат без надзора, пока работает двигатель.

у. Выходящая струя воды создает на пистолете реактивную силу. Поэтому надежно держите пистолет и удлинительную штангу.

ВНИМАНИЕ! Перед любыми видами обслуживания и ремонта, также перед хранением инструмента вынимайте вилку сетевого шнура из штепсельной розетки! При обслуживании инструмента используйте только рекомендованные изготовителем вспомогательные. Проверку и ремонт инструмента производите только в сервисном центре.

7. ПРЕДПИСЫВАЮЩИЕ ЗНАКИ ГОСТ 12.14.026-2001.

	Работать в защитной одежде.	На рабочих местах и участках, где необходимо применять средства индивидуальной защиты.
	Работать в защитном щитке.	На рабочих местах и участках, где необходима защита лица и органов зрения.
	Отключить штепсельную вилку.	На рабочих местах и оборудовании, где требуется отключение от электросети при наладке или остановке электрооборудования и в других случаях.
	Работать в защитных наушниках.	На рабочих местах и участках с повышенным уровнем шума.
	Работать в защитных очках.	На рабочих местах и участках, где требуется защита органов зрения.
	Электроинструмент класса II (по ГОСТ 60745-1-2009).	Электроинструмент с двойной изоляцией. Заземление не предусматривается.

ОБЛАСТЬ ПРИМЕНЕНИЯ И НАЗНАЧЕНИЕ.

Мойка предназначена для чистки транспортных средств, машин, лодок, зданий и т.п., для очистки сильно загрязненных поверхностей с применением чистой воды и химических моющих средств.

ЗАПРЕЩЕНО! Применение оборудования не по назначению не допускается!

Оборудование предназначено для использования при температуре от +5 до +40С и относительной влажностью воздуха не более 80%, с отсутствием прямого воздействия атмосферных осадков и чрезмерной запыленности воздуха. Степень защиты, обеспечиваемая оболочкой - IPX5 (МЭК 60529). Вид климатического исполнения данной модели УХЛ 4 по ГОСТ 15150-69 (П 3.2).

ВНИМАНИЕ! Придерживайтесь следующего режима работ с оборудованием! После непрерывной работы в течение 15-20 минут необходимо выключить оборудование, возобновить работу можно через 5 минут. Рекомендуется работать с оборудованием не более 20 часов в неделю.

Данное оборудование должно подключаться к источнику питания с напряжением, соответствующим напряжению, указанному на идентификационной пластинке, и может работать только от однофазного источника переменного тока. Данное оборудование имеет двойную изоляцию и поэтому может подключаться к розеткам без провода заземления (машина класса II по ГОСТ Р МЭК 60745-1-2011).

ВНЕШНИЙ ВИД.

1. Рукоятка
2. Выключатель питания
3. Крючок для шнура
4. Выход для подключения шланга
5. Подставка для направляющей трубки
6. Колеса
7. Курок
8. Фиксатор шланга высокого давления
9. Фиксатор направляющей трубки
10. Направляющая трубка
11. распыляющий наконечник

Комплектность поставки

Мойка высокого давления

Шланг высокого давления (на рукоятке с барабаном)

Пистолет-распылитель

Направляющая трубка с распыляющим наконечником

Игла для прочистки распыляющего наконечника

Штуцер для подключения шланга

Рукоятка с комплектом винтов для фиксации

Крюк для шнура

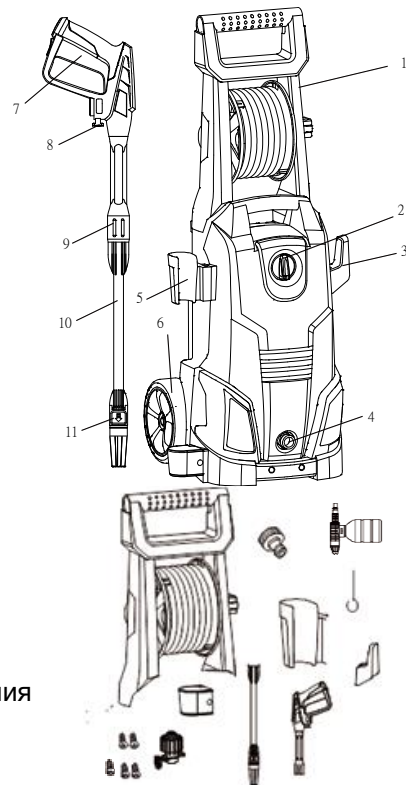
Крепление для направляющей трубки (держатель, подставка)

Быстросъемный переходник для подключения шланга высокого давления

Бачок для моющего средства

Инструкция по эксплуатации

Инструкция по безопасности



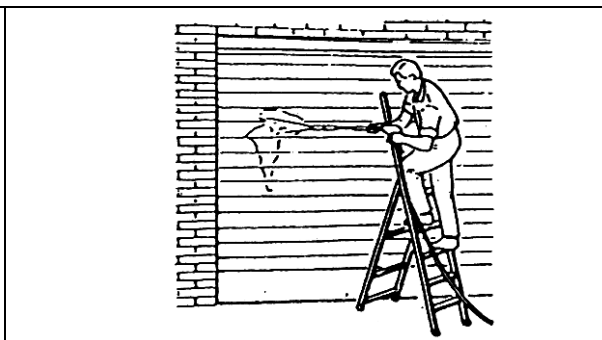
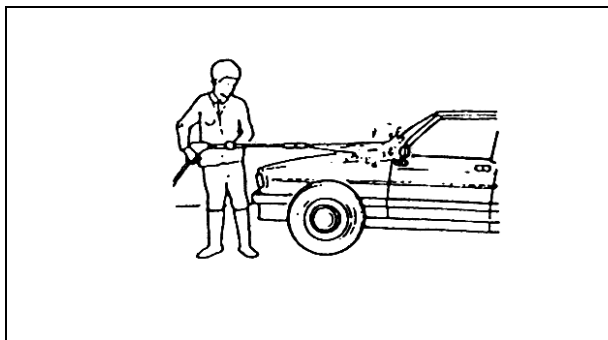
ТЕХНИЧЕСКИЕ ХАРАКТЕРИСТИКИ.

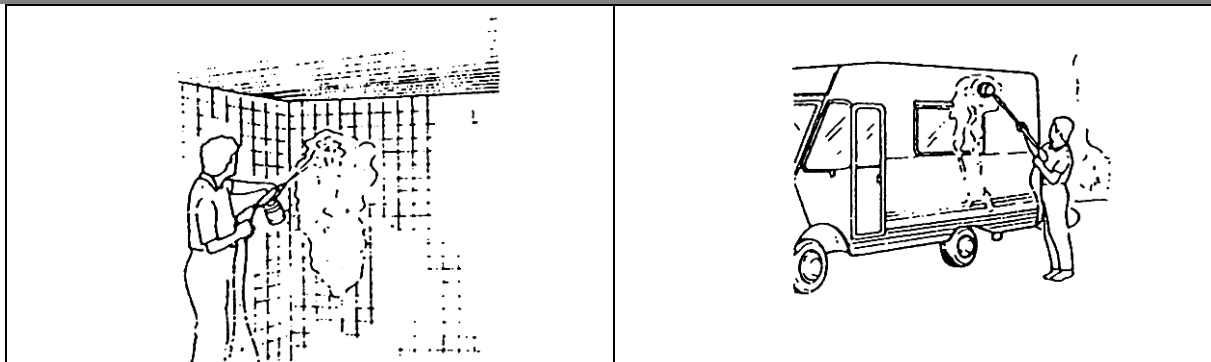
Параметры	PW9223
Напряжение/Частота сети, В/Гц	220~/ 50
Потребляемая мощность (max), Вт	2300
Тип двигателя	Коллекторный
Давление макс/рабочее, атм	165/110
Производительность макс/рабочая, л/мин	450/360
Глубина всасывания, м	1±0,3
Длина шланга высокого давления, м	7
Длина сетевого кабеля, м	5
Объем бачка для моющего средства, л	0,4
Максимальная температура воды, °С	50
Степень защиты	IPX5
Материал помпы	алюминий
Защита от перегрева	да
Масса, кг	9,76

ПРАВИЛА ЭКСПЛУАТАЦИИ ОБОРУДОВАНИЯ.

Использование мойки высокого давления

1. Мойка – простая в использовании машина, для использования в бытовых целях.
2. Входная температура воды должна быть в пределах +5 - +40 °С.
3. Запрещается модификация моечного пистолета. Диаметр форсунки 1,1 мм.
4. Через мойку должна постоянно проходить вода с минимальным объемом 11-12л/мин. Использование без воды приводит к повреждению резиновых уплотнителей.
5. Вода, используемая с мойкой не должна быть грязной, содержать песок или химические вещества, вызывающие коррозию.
6. Мойка используется для мытья дверей, крыш, автомобилей, фургонов и т.д.
7. При работе с мойкой мы рекомендуем держать моющий пистолет как указано на рисунках.



**Внимание ! Предупреждающие знаки на устройстве**

Никогда не направлять струю высокого давления на людей, животных, само устройство или электрические детали.

**РАБОТА С ИНСТРУМЕНТОМ.**

Перед каждым использованием и периодически во время работы пользователь обязан:

- проводить визуальный осмотр инструмента,
- проверять общее состояние инструмента,
- проверять целостность инструмента, аксессуаров и защитных приспособлений к нему,
- проверить надежность креплений узлов, насадок и т.п., затяжки болтов и т.п.,
- отсутствия иных повреждений (в т.ч. течи) или иных отклонений от нормы.

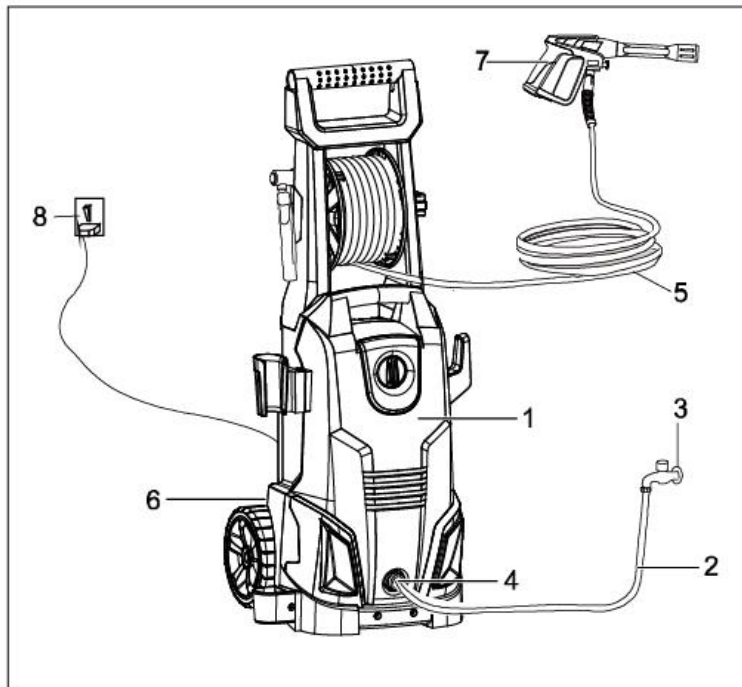
При обнаружении – устранить недостатки до начала использования.

Использование инструмента, имеющего повреждения или ослабленные крепежные элементы – запрещено

и опасно в связи с возможностью получения травмы.

Производитель не несет ответственность за последствия и ущерб, причиненный вследствие использования инструмента с указанным выше отклонениями.

1. Мойка.
2. Шланг подачи воды.
3. Водопровод.
4. Водорозетка.
5. Шланг высокого давления.
6. Выпускной клапан.
7. Распылитель.
8. Энергопитание.



Включение/выключение питания

ВКЛЮЧЕНИЕ питания: Переключите выключатель питания (6) в положение «ON».

ВЫКЛЮЧЕНИЕ питания: Переключите выключатель питания (6) в положение «OFF».

Внимание!

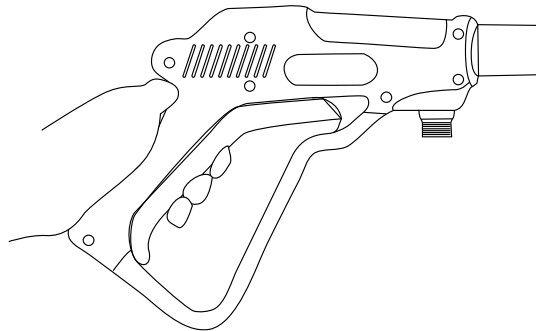
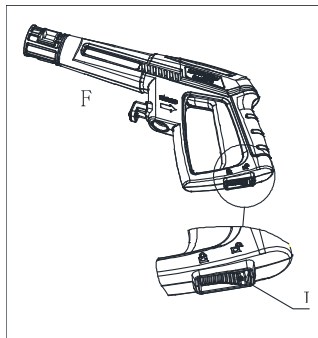
Мойка высокого давления оборудована выключателем с автоматическим **ВКЛЮЧЕНИЕМ** / **ВЫКЛЮЧЕНИЕМ**. Мойка работает только при нахождении выключателя питания в положении «включено».

При прекращении работы пистолета для распыления воды двигатель останавливается автоматически.

Работа с ручным пистолетом-распылителем

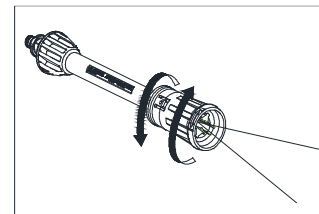
ВКЛЮЧЕНИЕ курка: Снимите блокировку и нажмите курок.

ВЫКЛЮЧЕНИЕ курка: Отпустите курок.



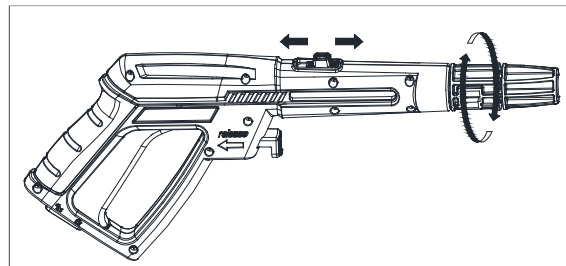
Настройка распыляющего наконечника

Поворачивая наконечник направляющей трубки, можно регулировать толщину струи распыляемой воды (от тонкой струи до распыления).



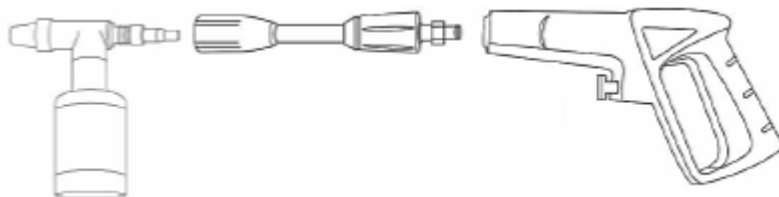
Поворот пистолета-распылителя

Для комфорта использования, пистолет оборудован функцией вращения для установки распыляющей форсунки в любое удобное положение.



Использование моющего средства

Модель комплектуется съемным бачком для нанесения моющего средства. Оно устанавливается непосредственно на пистолет-распылитель вместо распыляющей форсунки, как показано на рисунке. После нанесения средства, снимите бачок и установите распыляющую форсунку.



Использование функции самовсасывания

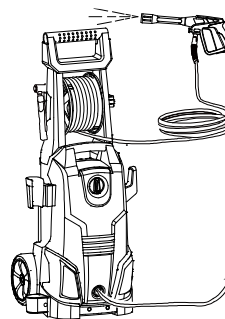
1. Погрузите водозаборный шланг в воду и дайте шлангу наполниться водой.

Внимание! Тщательно проверяйте водозаборный шланг. В случае наличия трещины шланг не может всасывать воду.

Внимание! Во избежание длительной работы насоса мойки на сухом ходе, длина водозаборного шланга не должна превышать 2,5 метра, в противном случае Вы подвергаете насос риску перегрева и выхода из строя.



2. Подсоедините водозаборный шланг к соединительному впускному патрубку машины. Налейте немного воды в соединительный впускной патрубок машины через водозаборный шланг. Переведите выключатель питания в положение «включено» менее чем на 2 минуты. Если через 2 минуты после включения из соединительного выпускного патрубка машины не пойдет вода, необходимо выключить машину во избежание ее повреждения. Повторите шаг 1, пока вода не потечет.



3. Соедините пистолет-распылитель с соединительным выпускным патрубком машины.

Внимание! Во время использования функции самовсасывания конец водозаборного шланга должен быть погружен в воду.

Защита насоса с электродвигателем

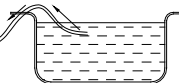
Двигатель оснащен размыкателем цепи. Когда двигатель начинает перегреваться, цепь размыкается этим устройством. Выключите машину.

Подождите 5 ~ 10 минут перед повторным включением устройства.

Постарайтесь определить причину сбоя. В случае повторения проблемы свяжитесь с сервисным центром.

Завершение работы

- Поверните выключатель в позицию ВЫКЛ.

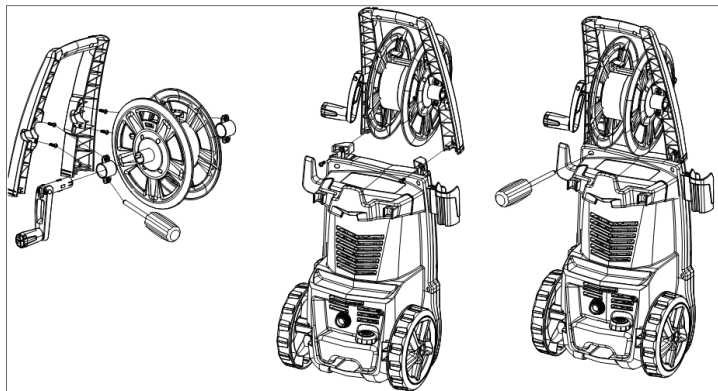


- Выключите подачу воды.
- Перед тем как отключить шланг высокого давления, поверните пистолет-распылитель в безопасном направлении и нажмите на курок чтобы сбросить давление.
- Отключите шланг высокого давления от мойки и пистолета.
- Отключите шланг подачи воды.
- Снимите быстросъемный фитинг с шланга подачи воды и присоедините к мойке для хранения.
- Удалите оставшуюся воду из мойки попеременно наклоняя ее в сторону входного и выходного патрубка.
- Снимите и промойте входной фильтр.
- Опустошите бачок для моющего средства и промойте под проточной водой
- Протрите всю оставшуюся воду со всех поверхностей и фитингов.
- Поставьте курок пистолета-распылителя на предохранитель
- Храните мойку высокого давления, части и аксессуары при температуре выше 0°C (32°F).

ПРАВИЛА УСТАНОВКИ ЧАСТЕЙ ОБОРУДОВАНИЯ.

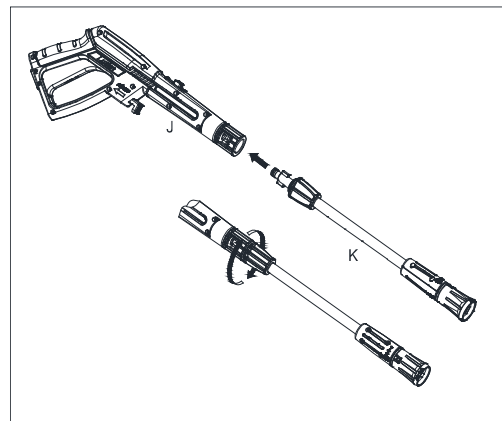
Установка ручки

Установите ручку и зафиксируйте саморезами из комплекта поставки, как показано на рисунке ниже.



Сборка пистолета-распылителя

Вставьте Распыляющий наконечник (К) в пистолет (J). Прижмите наконечник (К) к пистолету, а затем проверните ее по часовой стрелке относительно пистолета (J) до крайнего положения. Если части соединены правильно, Вы не сможете их разделить, потянув прямо направляющую трубку (К) из пистолета (J).

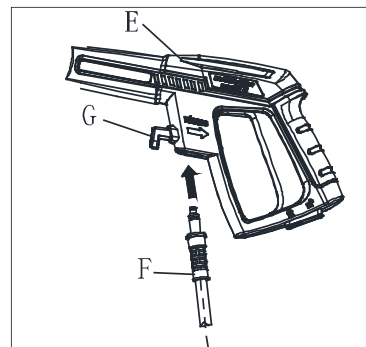


Присоединение шланга высокого давления к мойке

Прикрутите переходник для быстросъемного соединения шланга высокого давления (из комплекта поставки) на резьбовое соединение для шланга высокого давления снизу на задней стороне мойки. Для соединения прижмите конец шланга высокого давления к выходному отверстию переходника до щелчка. Если части соединены правильно, Вы не сможете их разделить, потянув прямо шланг высокого давления из мойки. Для разборки соединения нажмите на кнопку фиксации на переходнике и потяните шланг.

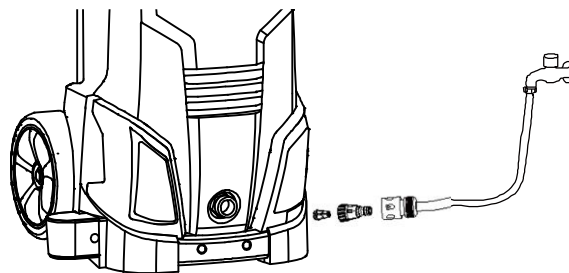
Присоединение шланга высокого давления к пистолету-распылителю

Для соединения прижмите конец шланга высокого давления (F) к входному отверстию пистолета (E) до щелчка. Если части соединены правильно, Вы не сможете их разделить, потянув прямо шланг высокого давления из пистолета (E). Для разборки соединения нажмите на кнопку фиксации (G) по направлению стрелки и потяните шланг вниз.



Присоединение водозаборного шланга

Удалите пластиковую защитную крышку с входного отверстия снизу на передней стороне мойки. Прикрутите штуцер для подключения шланга к мойке. Установите на водозаборный шланг быстросъемный коннектор (не входит в комплект). Присоедините шланг к мойке.



ТЕХНИЧЕСКОЕ ОБСЛУЖИВАНИЕ ОБОРУДОВАНИЯ.

Обслуживание электрооборудования должно быть выполнено только квалифицированным персоналом уполномоченных сервисных центров. Обслуживание, выполненное неквалифицированным персоналом, может стать причиной поломки инструмента и травм.

Предохраняйте оборудование от ударов и повышенной вибрации, а также попадания на корпусные детали масла и смазок. Периодически проверяйте крепеж. Если болты ослабли - затяните их немедленно, во избежание серьезного повреждения оборудования и получения травмы.

Периодически проверяйте шнур электропитания. Если кабель поврежден - отремонтируйте в ближайшем авторизованном сервисном центре.

Держите вентиляционные отверстия чистыми. Очищайте периодически все части оборудования от пыли и грязи. Использование некоторых средств для чистки как бензин, аммиак, и т.д. приводят к повреждению пластмассовые части.

ВНИМАНИЕ! Всегда вынимайте штепсельную вилку шнура питания из розетки перед обслуживанием или чисткой. Чтобы обеспечить долгую и бесперебойную службу машины, соблюдайте следующие правила:

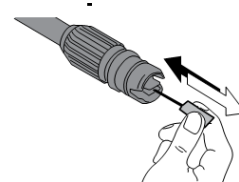
- Промывайте водозаборный шланг, шланг высокого давления, направляющую трубку распылителя и дополнительные детали перед установкой.
- Очищайте соединительные патрубки от пыли и песка.
- Ополаскивайте приспособление для распыления чистящего средства после его использования.

Чистка распыляющего наконечника направляющей трубки

Засорение наконечника служит причиной чрезмерного повышения давления в насосе. Именно по этой причине чистку рекомендуется производить безотлагательно.

1. Выключите машину и отсоедините наконечник.
2. Прочистите наконечник. Вставьте иглу для прочистки в наконечник (1).

ВАЖНО: Чистящий инструмент можно использовать только в том случае, если направляющая трубка распылителя отсоединена!



3. Промойте направляющую трубку распылителя обратным потоком воды.

Проверка впускного водного фильтра

Производите регулярную чистку впускных водных фильтров один раз в месяц или чаще, в соответствии с частотой использования. Периодически проверяйте фильтры для предотвращения засорения, которое может ухудшить работу насоса. Для этого необходимо открутить соединительную втулку водозаборного шланга от устройства и очистить открытый входной сетчатый фильтр, поместив его под проточную воду.

Очистка клапанов машины

Машина должна содержаться в чистоте, чтобы обеспечить свободное прохождение охлаждающего воздуха через клапаны машины.

Хранение

Насос, шланг и дополнительные детали перед их хранением всегда следует освобождать от воды следующим образом:

1. Остановите машину: нажмите выключатель питания и отсоедините водопроводный шланг и принадлежности.
2. Перезапустите машину и нажмите курок. Оставьте машину во включенном состоянии до тех пор, пока не прекратится движение воды через рукоять распылителя.
3. Остановите машину, отключите шнур питания и отсоедините шланг высокого давления.
4. В случае неиспользования в течение долгого периода времени: Если машина должна храниться в течение более длительных периодов времени (т.е. более трех месяцев) в помещении, где температура может опускаться до нулевой отметки и ниже, рекомендуется наполнять машину раствором антифриза (идентичным раствором антифриза, используемым в автотранспортных средствах).

При обслуживании электроинструмента, используйте только рекомендованные сменные расходные части, насадки, аксессуары. Использование не рекомендованных расходных частей, насадок и аксессуаров может привести к поломке электроинструмента или травмам. Использование некоторых средств для чистки, таких как: бензин, аммиак, и т.д. приводят к повреждению пластмассовые части.

Возможные неисправности и действия по их устранению

Неисправность	Причина	Способ устранения
Насос не работает при нажатии выключателя.	Повреждена штепсельная вилка питания. Недостаточное напряжение. Насос заблокирован. Сработало термореле.	Проверить штепсельную вилку и предохранители на наличие повреждений. Вручную повернуть двигатель. Дать двигателю остыть.
Насос работает, но не вырабатывает давление.	Впускной фильтр засорен. Воздух засасывается в соединительные патрубки. Впускной и выпускной клапаны засорены или изношены. Диаметр отверстия распыляющего наконечника слишком большой.	Очистить фильтр. Проверить установку впускного патрубка и шланговые соединители. Очистить или заменить. Проверить и заменить.
Рабочее давление не соответствует норме.	Всасывается воздух. Клапаны засорены и изношены. Сальники изношены.	Проверить впускные соединительные патрубки. Очистить и заменить. Проверить и заменить.
Двигатель внезапно останавливается.	По причине перегрева сработало термореле.	Проверить напряжение. Выключить выключатель и дать двигателю остыть в течение нескольких минут.
Насос протекает.	Сальники изношены.	Проверить и заменить (в профессиональной ремонтной мастерской)
Давление падает.	Наконечник изношен. Клапаны загрязнены или засорены. Сальники клапанов изношены. Сальники изношены. Фильтр засорен.	Заменить наконечник. Проверить, очистить, заменить. Проверить и/или заменить. Проверить и/или заменить. Проверить и/или очистить.
Избыточный шум.	Воздух всасывается внутрь. Клапаны изношены, загрязнены или засорены. Подшипники изношены.	Проверить впускные патрубки. Проверить, очистить, заменить. Проверить и/или заменить. Понизить температуру до отметки ниже 60.

	Температура воды слишком высока. Фильтр загрязнен.	Проверить и/или заменить.
Выходная вода смешивается с маслом.	Сальники (вода + масло) изношены.	Проверить и/или заменить.
Протекает выходной патрубков насоса.	Сальники изношены. Уплотнительное кольцо в блоке сальников изношено.	Заменить сальник. Заменить уплотнительное кольцо.
При нажатии выключателя двигатель гудит, но не запускается.	Напряжение сети ниже установленной нормы. Насос заблокирован или замерз. Размеры кабеля-удлинителя ниже нормы (слишком маленькое поперечное сечение, кабель слишком длинный).	Проверить кабель-удлинитель на соответствие размерам. Заменить кабель-удлинитель, имеющий размеры ниже нормы, на кабель, имеющий соответствующие норме размеры.

ГАРАНТИЙНОЕ ОБЯЗАТЕЛЬСТВО.

На электрическое оборудование распространяется гарантия, согласно сроку, указанному в гарантийном талоне. Вы можете ознакомиться с правилами гарантийного обслуживания в гарантийном талоне, прилагаемом к инструкции по эксплуатации.

СРОК СЛУЖБЫ.

Срок службы оборудования составляет 5 лет с даты продажи. По истечении срока службы и при выработке назначенного ресурса изделие подлежит утилизации в соответствии с установленными правилами в РФ.

ЗАПРЕЩЕНО применение оборудования не по назначению!

ПЕРЕЧЕНЬ КРИТИЧЕСКИХ ОТКАЗОВ И ОШИБОЧНЫЕ ДЕЙСТВИЯ ПЕРСОНАЛА ИЛИ ПОЛЬЗОВАТЕЛЯ.

Не использовать с поврежденной рукояткой или не использовать при появлении дыма непосредственно из корпуса изделия. Не использовать с перебитым или оголенным электрическим кабелем. Не использовать на открытом пространстве во время дождя (в распыляемой воде). Не включать при попадании воды в корпус. Не использовать при сильном искрении. Не использовать при появлении сильной вибрации.

КРИТЕРИЙ ПРЕДЕЛЬНЫХ СОСТОЯНИЙ.

Перетёрт или повреждён электрический кабель. Поврежден корпус изделия.

ДЕЙСТВИЯ ПЕРСОНАЛА В СЛУЧАЕ ИНЦИДЕНТА, КРИТИЧЕСКОГО ОТКАЗА ИЛИ АВАРИИ.

При возникновении инцидента или аварии следует незамедлительно остановить работу с инструментом, обесточить, обратиться в сервисную службу, действовать по указаниям службы сервиса, если таковые поступили, и не допускать людей к работе с инструментом.

ХРАНЕНИЕ.

Необходимо хранить в сухом месте. Необходимо хранить вдали от источников повышенных температур и воздействия солнечных лучей. При хранении необходимо избегать резкого перепада температур. Хранение без упаковки не допускается. Подробные требования к условиям хранения смотрите в ГОСТ 15150 (Условие 1).

ТРАНСПОРТИРОВКА.

Категорически не допускается падение и любые механические воздействия на упаковку при транспортировке. При разгрузке и погрузке не допускается использование любого вида техники, работающей по принципу зажима упаковки. Подробные требования к условиям транспортировки смотрите

в ГОСТ15150 (Условие 5).

УТИЛИЗАЦИЯ.



Отслужившее свой срок электрооборудование, принадлежности и упаковку следует сдавать на экологически чистую рекуперацию отходов. Не выбрасывайте электрооборудование в бытовой мусор!

ЗНАЧЕНИЕ ШУМА И ВИБРАЦИИ.

Типичный уровень взвешенного звукового давления (A), измеренный в соответствии с EN60335:
Уровень звукового давления (LpA): 83 дБ (A). Уровень звуковой мощности (LWA): 96 дБ (A). Погрешность (K): 3 дБ(A). Используйте средства защиты слуха. Вибрация. Общий уровень вибрации (векторная сумма по трем координатам), определенный в соответствии с EN60335: Распространение вибрации (ah,AG): 1,7 м/с². Погрешность (K): 1,5 м/с².

ИНФОРМАЦИЯ ДЛЯ ПОКУПАТЕЛЯ.

EAC Товар подлежит обязательной сертификации. Сертификат соответствия размещен на официальном сайте www.sturmtools.ru. Соответствует техническим регламентам: ТР ТС 020/2011 «Электромагнитная совместимость технических средств», ТР ТС 004/2011 «О безопасности низковольтного оборудования»

Страна изготовления: КНР.

Производитель (завод-изготовитель): AWLOP TRADING CO LTD/ Адрес: Китай, г. Нингбо, ул. Лантень 201, Модерн таймз А2, блок 16/F.

Уполномоченный представитель сервиса: ООО «ЭкспертСервис». Адрес: Россия, 140143 Московская область Раменский район пос. Родники ул. Трудовая 10 пом.1 каб.315. Телефон горячей линии: 8 800 775 5060.

Импортер/Уполномоченный представитель производителя: ООО «СМАРТТУЛЗ». Адрес: Россия, 140143 Московская область Раменский район пос. Родники ул. Трудовая 10 пом.1 каб.319. Телефон горячей линии: 8 800 775 5060. Сайт: www.sturmtools.ru

ГАРАНТИЙНЫЙ ТАЛОН/КЕПІЛДІК ТАЛОНЫ

Наименование изделия и модель/Өнімнің атауы және моделі **PW9223 Мойка высокого давления**

Наименование организации/Сауда ұйымының атауы _____

Серийный номер/Сериялық нөмірі _____

Дата продажи/Сату күні _____

ГАРАНТИЙНЫЕ УСЛОВИЯ/КЕПІЛДІК ШАРТТАРЫ

МП/МО:

Стандартная гарантия

Стандартный гарантийный срок исчисляется со дня продажи согласно таблице, в Приложении №1 только при безусловно бытовом использовании инструмента для личных нужд.

Срок гарантии на аккумуляторы составляет 1 год с даты продажи и 2 года с даты производства товара (дата производства указана в серийном номере и на упаковке изделия).

Таблица гарантийных сроков. (Приложение № 1).

БРЕНД	ГАРАНТИЯ	
	СТАНДАРТНАЯ	РАСШИРЕННАЯ
Sturm! , Энергомаш гарант электроинструмент	14 месяцев	36 месяцев*
сезонный электро- и бензоинструмент*	14 месяцев	нет
уровни лазерные, дальномеры лазерные	1 год	нет
Союз, Энергомаш электроинструмент	14 месяцев	нет
сезонный электро- и бензоинструмент*	14 месяцев	нет
Sturm! серия P электроинструмент, бензоинструмент	25 месяцев	нет
сезонный электро- и бензоинструмент*	14 месяцев	нет

*бензогенератор, газонокосилка, бензопила, виброплита, снегоуборщик, культиватор, мотоблок, мотобур, тепловая техника, мотопомпа, триммер, опрыскиватель, мойка высокого давления, двигатель внутреннего сгорания, сварочный аппарат и сварочная маска, пылесос садовый, воздуходувки бензиновые, компрессор, насос и насосная станция, бетономеситель, бетонолом, зернодробилка и тп.

Расширенная гарантия

Расширенный гарантийный срок на электроинструменты предоставляется до 36 месяцев, согласно таблице, Приложение №1, при бытовом использовании, для работ, не связанных с профессиональной деятельностью в условиях нагрузок средней, высокой интенсивности промышленных работ, сверхтяжелых нагрузок, а также при условии

36 мес

Стандартты кепілдік

Стандартты кепілдік мерзімі №1 Қосымшадағы кестеге сәйкес сатылған күннен бастап тек жеке қажеттіліктерге арналған құралды тұрмыстық сөзсіз пайдаланған жағдайда ғана есептеледі.

Батареяларға кепілдік мерзімі-сатылған күннен бастап 1 жыл және тауарды шығарған күннен бастап 2 жыл (Өндіріс күні сериялық нөмірде және өнімнің қаптамасында көрсетілген).

Кепілдік мерзімі кестесі. (1 Қосымша)

БРЕНД	КЕПІЛДІК	
	СТАНДАРТТЫ	КЕҢЕЙТІЛГЕН
Sturm! , Энергомаш гарант	14 ай	36 ай
Электр құралы	14 ай	жоқ
маусымдық электр және бензин құралдары*	14 ай	жоқ
лазерлік дальномер, лазерлік қызылтық өлшегіштер	1 жыл	жоқ
Союз, Энергомаш	14 ай	жоқ
Электр құралы	14 ай	жоқ
маусымдық электр және бензин құралдары*	14 ай	жоқ
Sturm! серия P	25 ай	жоқ
Электр құралы, бензин құралдары	25 ай	жоқ
маусымдық электр және бензин құралдары*	14 ай	жоқ

* бензогенератор, кеғал шеп шалқыш, шынжыр, дірілтақта, қар тазалаушы, қопсытқыш, мотоблок, мотобурғы, жылу техникасы, мотопомпа, триммер, бүркікші, жоғары қысымды жуғыш, ішкі жану қозғалтқышы, дәйекерлеу машинасы және дәйекерлеу маскасы, бақша шапсорғыш, бензин үрлегіштер, компрессор, сорғы және сорғы станциясы, бетон араластырғыш, бетонол, астық тесу және т. б.

36 ай

Кеңейтілген кепілдік

Электр құралына ұзартылған кепілдік мерзімі, кестеге сәйкес, №1 қосымша, тұрмыстық пайдалану кезінде, Өнеркәсіптік жұмыстардың орташа, жоғары қарқындылықтағы жүктемелері, аса ауыр жүктемелері жағдайларын-



Актуальная информация об Авторизованных Сервисных Центрах размещена на: www.sturmtools.ru/service/

Или по телефонам: Для Москвы и Области +7 (495) 627-57-97 Для всех регионов и других стран +7 (800) 775-50-60

Авторландырылған Сервис орталықтары туралы өзекті ақпарат мына сайттарда орналастырылған: www.sturmtools.ru/service/

Немесе телефондар бойынша: Мәскеу мен облыс үшін +7 (495) 627-57-97 барлық аймақтар және басқа елдер үшін +7 (800) 775-50-60

регистрации на сайте: www.sturmtools.ru в течении двух недель, с даты покупки изделия. Регистрация возможна только после подтверждения покупателем согласия на сохранение личных данных, запрашиваемых в процессе регистрации. Сроки гарантии на конкретную модель, необходимо смотреть на сайте производителя www.sturmtools.ru. Срок гарантии продлевается на время нахождения изделия в гарантийном ремонте. Замена неисправных деталей инструмента в период гарантийного срока не устанавливает нового гарантийного срока на инструмент или на замененные детали.

Гарантийные условия составлены на основе действующего законодательства РФ: Федерального Закона РФ «О защите прав потребителей» Закон РФ от 07.02.1992 N 2300-1 (ред. от 18.07.2019) и ч. II ст. 454-491 Гражданского кодекса РФ».

Данной гарантией предусматривается бесплатный ремонт или замена дефектных запасных частей в гарантийный период. Гарантия не распространяется на компоненты, подверженные нормальному износу и разрушению.

Данная гарантия не предусматривает удовлетворение дополнительных претензий, а именно, изготовитель не берет на себя обязательство по возмещению прямого или косвенного ущерба, убытков или затрат, понесенных вследствие использования или неиспользования инструмента в каких бы то ни было целях.

Порядок начала исчисления гарантийного срока производится в соответствии со статьей 19 Закон РФ «О защите прав потребителей». Для подтверждения даты покупки инструмента при гарантийном ремонте или предъявлении иных предусмотренных законом требований, необходимо полностью оформить гарантийный талон (с датой и штампом торгующей организации) и сохранить документы о покупке (чек, квитанцию, иные документы, подтверждающие дату и место покупки). В случае незаполненного гарантийного талона срок гарантии начинается с даты производства.

Наличие заводской маркировочной таблички с серийным номером на приборе обязательно. Удаление таблички или стирание серийного номера ведет к обесцениванию прибора и утрате гарантии.

Для установления гарантийного случая техническое освидетельствование инструмента производится только в уполномоченных сервисных центрах. Список указан в настоящем талоне или на сайте www.sturmtools.ru. Решение о необходимости полной замены инструмента или проведения гарантийного ремонта остается за службами сервиса.

Изготовитель не несет ответственность за неисправности инструмента, если сервисной службой будет доказано, что они возникли после передачи прибора потребителю в следствии нарушений им правил использования по назначению, правил транспортировки, хранения, воздействия третьих лиц, непреодолимой силы (пожара, природной катастрофы и т.п.), воздействий иных посторонних факторов и при нарушении пользователем технических требований инструкции по эксплуатации, в том числе нестабильности параметров электросети, установленных ГОСТ 13109-97, либо низкого качества масел и топлива для бензиноинструмента.

Гарантийные обязательства не распространяются в следующих случаях.

1. При попытках самостоятельного ремонта или модификации инструмента.
2. На повреждения, возникшие при применении инструмента не по назначению или при работе с нагрузками, превышающими конструктивные возможности инструмента.
3. Нарушение пользователем требований инструкции по эксплуатации, ненадлежащее хранение и обслуживание.
4. На дефекты и повреждения бензиноинструмента, возникшие в результате применения неправильно приготовленной или некачественной топливной смеси.
5. Незначительное отклонение от заявленных свойств инструмента, не влияющее на

да, сондай-ақ өнімді сатып алған күннен бастап екі апта ішінде www.sturmtools.ru сайтында тіркелген жағдайда кәсіби қызметпен байланысты емес жұмыстар үшін 36 айға дейін ұсынылады. Тіркеу Сатып алушы тіркеу процесінде сұралатын жеке деректерді сақтауға келісімін растағаннан кейін ғана мүмкін болады. Нақты модельге кепілдік мерзімі өндірушінің www.sturmtools.ru веб-сайтында қарастырылуы керек. Кепілдік мерзімі бұйымның кепілдік жөндеуде болған уақытына азартылады. Кепілдік мерзімі кезеңінде құралдың ақаулы бөлшектерін ауыстыру құралға немесе ауыстырылған бөлшектерге жаңа кепілдік мерзімін белгілемейді. Кепілдік шарттары Ресей Федерациясының қолданыстағы заңнамасының негізінде жасалады: Ресей Федерациясының "Тұтынушылардың құқықтарын қорғау туралы" Федералды Заңы Ресей Федерациясының 07.02.1992 ж. № 2300-1 Заңы (18.07.2019 ж. ред.) және Ресей Федерациясының Азаматтық кодексінің 454-491" II бөлімі.

Бұл кепілдік кезеңінде ақаулы қосалқы бөлшектерді тегін жөндеуді немесе ауыстыруды қарастырады. Кепілдік қалыпты тозуға және бұзылуға бейім компоненттерге қолданылмайды.

Бұл кепілдік қосымша талаптарды қанағаттандыруды көздемейді, атап айтқанда, дайындаушы құралды қандай да бір мақсатта пайдалану немесе пайдаланбау салдарынан келтірілген тікелей немесе жанама залалды, шығындарды немесе шығындарды өтеу бойынша өзіне міндеттеме алмайды.

Кепілдік мерзімін есептеуді бастау тәртібі Ресей Федерациясының «Тұтынушылардың құқықтарын қорғау туралы» Заңының 19-бабына сәйкес жүзеге асырылады. Кепілдікті жөндеу өзге де көзделген өзге де талаптарды ұсыну кезінде құралды сатып алу күнін растау үшін кепілдік талонын (сауда ұйымының күні мен мөртабысымен) толық ресімдеу және сатып алу туралы құжаттарды (чек, түбіртек, сатып алу күні мен орнын растайтын өзге де құжаттар) сақтау қажет. Кепілдік талоны толтырылмаған жағдайда кепілдік мерзімі өндіріс күнінен басталады. Құралда сериялық нөмірі бар зауыттық таңбалау тақтайшасының болуы міндетті. Тақтайшаны алып тастау немесе сериялық нөмірді өшіру құралдың иесізденуіне және кепілдіктің жоғалуына әкеледі.

Кепілдік жағдайын анықтау үшін құралды техникалық қулаңдыру уәкілетті сервис орталықтарында ғана жүргізіледі. Тізім осы талонда немесе www.sturmtools.ru сайтында көрсетілген құралды толық ауыстыру немесе кепілдікті жөндеу қажеттілігі туралы шешім сервис қызметтерінде қалады.

Егер сервистік қызмет олардың мақсаты бойынша пайдалану ережелерін, тасымалдау, сақтау ережелерін, үшінші тұлғалардың әсерін, еңсерілмейтін күшті (өрт, табиғи апат және т.б.), өзге де бөгде факторлардың әсерін бұзу салдарынан және пайдаланушы пайдалану жөніндегі нұсқаулықтың техникалық талаптарын бұзған кезде, оның ішінде MEMST 13109-97 белгіленген электр желісі параметрлерінің тұрақсыздығын не бензин құралына арналған майлар мен отынның төмен сапасын бұзған кезде құралды тұтынушыға бергеннен кейін туындағаны дәлелденсе, дайындаушы құралдың ақаулығы үшін жауап тартпайды.

Кепілдік міндеттемелер мынадай жағдайларда қолданылмайды.

1. Құралды өз бетінше жөндеу немесе модификациялау кезінде.
2. Құралды мақсатынан тыс қолдану кезінде немесе құралдың құрылымдық мүмкіндіктерін асатын жүктемелермен жұмыс істеу кезінде пайда болған зақымдарға.
3. Пайдаланушының пайдалану жөніндегі нұсқаулықтың талаптарын бұзуы, тиісінше сақтамауы және қызмет көрсетуі.
4. Дұрыс дайындалмаған немесе сапасыз отын қоспасын қолдану нәтижесінде пайда болған бензин құралдарының ақаулары мен зақымдануларына.

регистрации на сайте: www.sturmtools.ru в течении двух недель, с даты покупки изделия. Регистрация возможна только после подтверждения покупателем согласия на сохранение личных данных, запрашиваемых в процессе регистрации. Сроки гарантии на конкретную модель, необходимо смотреть на сайте производителя www.sturmtools.ru. Срок гарантии продлевается на время нахождения изделия в гарантийном ремонте. Замена неисправных деталей инструмента в период гарантийного срока не устанавливает нового гарантийного срока на инструмент или на замененные детали.

Гарантийные условия составлены на основе действующего законодательства РФ: Федерального Закона РФ «О защите прав потребителей» Закон РФ от 07.02.1992 N 2300-1 (ред. от 18.07.2019) и ч. II ст. 454-491 Гражданского кодекса РФ».

Данной гарантией предусматривается бесплатный ремонт или замена дефектных запасных частей в гарантийный период. Гарантия не распространяется на компоненты, подверженные нормальному износу и разрушению.

Данная гарантия не предусматривает удовлетворение дополнительных претензий, а именно, изготовитель не берет на себя обязательство по возмещению прямого или косвенного ущерба, убытков или затрат, понесенных вследствие использования или неиспользования инструмента в каких бы то ни было целях.

Порядок начала исчисления гарантийного срока производится в соответствии со статьей 19 Закон РФ «О защите прав потребителей». Для подтверждения даты покупки инструмента при гарантийном ремонте или предъявлении иных предусмотренных законом требований, необходимо полностью оформить гарантийный талон (с датой и штампом торгующей организации) и сохранить документы о покупке (чек, квитанцию, иные документы, подтверждающие дату и место покупки). В случае незаполненного гарантийного талона срок гарантии начинается с даты производства.

Наличие заводской маркировочной таблички с серийным номером на приборе обязательно. Удаление таблички или стирание серийного номера ведет к обесцениванию прибора и утрате гарантии.

Для установления гарантийного случая техническое освидетельствование инструмента производится только в уполномоченных сервисных центрах. Список указан в настоящем талоне или на сайте www.sturmtools.ru. Решение о необходимости полной замены инструмента или проведения гарантийного ремонта остается за службами сервиса.

Изготовитель не несет ответственность за неисправности инструмента, если сервисной службой будет доказано, что они возникли после передачи прибора потребителю в следствии нарушений им правил использования по назначению, правил транспортировки, хранения, воздействия третьих лиц, непреодолимой силы (пожара, природной катастрофы и т.п.), воздействий иных посторонних факторов и при нарушении пользователем технических требований инструкции по эксплуатации, в том числе нестабильности параметров электросети, установленных ГОСТ 13109-97, либо низкого качества масел и топлива для бензиноинструмента.

Гарантийные обязательства не распространяются в следующих случаях.

1. При попытках самостоятельного ремонта или модификации инструмента.
2. На повреждения, возникшие при применении инструмента не по назначению или при работе с нагрузками, превышающими конструктивные возможности инструмента.
3. Нарушение пользователем требований инструкции по эксплуатации, ненадлежащее хранение и обслуживание.
4. На дефекты и повреждения бензиноинструмента, возникшие в результате применения неправильно приготовленной или некачественной топливной смеси.
5. Незначительное отклонение от заявленных свойств инструмента, не влияющее на

да, сондай-ақ өнімді сатып алған күннен бастап екі апта ішінде www.sturmtools.ru сайтында тіркелген жағдайда кәсіби қызметпен байланысты емес жұмыстар үшін 36 айға дейін ұсынылады. Тіркеу Сатып алушы тіркеу процесінде сұралатын жеке деректерді сақтауға келісімін растағаннан кейін ғана мүмкін болады. Нақты модельге кепілдік мерзімі өндірушінің www.sturmtools.ru веб-сайтында қарастырылуы керек. Кепілдік мерзімі бұйымның кепілдік жөндеуде болған уақытына азартылады. Кепілдік мерзімі кезеңінде құралдың ақаулы бөлшектерін ауыстыру құралға немесе ауыстырылған бөлшектерге жаңа кепілдік мерзімін белгілемейді. Кепілдік шарттары Ресей Федерациясының қолданыстағы заңнамасының негізінде жасалады: Ресей Федерациясының "Тұтынушылардың құқықтарын қорғау туралы" Федералды Заңы Ресей Федерациясының 07.02.1992 ж. № 2300-1 Заңы (18.07.2019 ж. ред.) және Ресей Федерациясының Азаматтық кодексінің 454-491" II бөлімі.

Бұл кепілдік кезеңінде ақаулы қосалқы бөлшектерді тегін жөндеуді немесе ауыстыруды қарастырады. Кепілдік қалыпты тозуға және бұзылуға бейім компоненттерге қолданылмайды.

Бұл кепілдік қосымша талаптарды қанағаттандыруды көздемейді, атап айтқанда, дайындаушы құралды қандай да бір мақсатта пайдалану немесе пайдаланбау салдарынан келтірілген тікелей немесе жанама залалды, шығындарды немесе шығындарды өтеу бойынша өзіне міндеттеме алмайды.

Кепілдік мерзімін есептеуді бастау тәртібі Ресей Федерациясының «Тұтынушылардың құқықтарын қорғау туралы» Заңының 19-бабына сәйкес жүзеге асырылады. Кепілдікті жөндеу өзге де көзделген өзге де талаптарды ұсыну кезінде құралды сатып алу күнін растау үшін кепілдік талонын (сауда ұйымының күні мен мөртабысымен) толық ресімдеу және сатып алу туралы құжаттарды (чек, түбіртек, сатып алу күні мен орнын растайтын өзге де құжаттар) сақтау қажет. Кепілдік талоны толтырылмаған жағдайда кепілдік мерзімі өндіріс күнінен басталады. Құралда сериялық нөмірі бар зауыттық таңбалау тақтайшасының болуы міндетті. Тақтайшаны алып тастау немесе сериялық нөмірді өшіру құралдың иесізденуіне және кепілдіктің жоғалуына әкеледі.

Кепілдік жағдайын анықтау үшін құралды техникалық қулаңдыру уәкілетті сервис орталықтарында ғана жүргізіледі. Тізім осы талонда немесе www.sturmtools.ru сайтында көрсетілген құралды толық ауыстыру немесе кепілдікті жөндеу қажеттілігі туралы шешім сервис қызметтерінде қалады.

Егер сервистік қызмет олардың мақсаты бойынша пайдалану ережелерін, тасымалдау, сақтау ережелерін, үшінші тұлғалардың әсерін, еңсерілмейтін күшті (өрт, табиғи апат және т.б.), өзге де бөгде факторлардың әсерін бұзу салдарынан және пайдаланушы пайдалану жөніндегі нұсқаулықтың техникалық талаптарын бұзған кезде, оның ішінде MEMST 13109-97 белгіленген электр желісі параметрлерінің тұрақсыздығын не бензин құралына арналған майлар мен отынның төмен сапасын бұзған кезде құралды тұтынушыға бергеннен кейін туындағаны дәлелденсе, дайындаушы құралдың ақаулығы үшін жауап тартпайды.

Кепілдік міндеттемелер мынадай жағдайларда қолданылмайды.

1. Құралды өз бетінше жөндеу немесе модификациялау кезінде.
2. Құралды мақсатынан тыс қолдану кезінде немесе құралдың құрылымдық мүмкіндіктерін асатын жүктемелермен жұмыс істеу кезінде пайда болған зақымдарға.
3. Пайдаланушының пайдалану жөніндегі нұсқаулықтың талаптарын бұзуы, тиісінше сақтамауы және қызмет көрсетуі.
4. Дұрыс дайындалмаған немесе сапасыз отын қоспасын қолдану нәтижесінде пайда болған бензин құралдарының ақаулары мен зақымдануларына.

его ценность и возможность использования по назначению.

6. На недостатки вышедших из строя вследствие нормального износа, деталей, комплекующих и сменных приспособлений.

7. На недостатки, возникшие вследствие эксплуатации неисправного инструмента.

8. При попытках проведения не уполномоченными лицами или организациями технического обслуживания, регулировок и ремонта инструмента.

9. При наличии механических повреждений, дефектов, вызванных действием агрессивных сред и высоких температур, повышенной влажности, коррозии, вызванных сильным загрязнением, попаданием в инструмент инородных тел, воды и грязи, Механические повреждения (трещины, сколы, повреждение шнуров электропитания и т.д.)

10. При неисправностях, возникших вследствие перегрузки, а также вследствие несоответствия технических параметров инструмента и питающей электросети.

11. При неисправностях, возникших вследствие естественного или эксплуатационного износа деталей (источников питания, ламп, створов, направляющих роликов, ведущих звездочек, ручных стартеров, шестерней привода масляных насосов, храповых колес и механизмов, фильтров, лент тормоза, барабанов и шнуров стартера, пружин и колодок сцепления); быстро изнашивающихся деталей и комплекующих (угольных щеток, свечей зажигания, приводных ремней и колес, резиновых уплотнителей, смазки, защитных кожухов, поджигающих электродов, термолар; сменных приспособлений (пилки, ножей, дисков, гаек и фланцев крепления, триммерных головок, шин и цепей, звездочек, форсунок, болтов, сварочных наконечников, шлангов, пистолетов и насадок для моек ВД).

12. На профилактическое обслуживание (регулировка, чистка, смазка, промывка и прочий уход) и расходные материалы.

13. В случае замены или потери каких-либо деталей.

14. Неисправности инструмента, возникшие вследствие использования не оригинальных запасных частей и комплекующих «Sturm!», «Союз», «Энергомаш», «Энергомаш Гарант».

Изготовитель оставляет за собой право по его единственному усмотрению расширять свои гарантийные обязательства по сравнению с требованиями законодательства и обязанностей, указанными в настоящем документе.

Замена неисправных деталей инструмента в период гарантийного срока не устанавливает нового гарантийного срока на инструмент или на замененные детали. Изготовитель ограничивает ответственность по настоящей гарантии указанными в настоящем документе обязательствами, если иное не определено законом.

Инструмент предоставляется в ремонт в их том виде, в комплекте с рабочими сменными приспособлениями и элементами их крепления, а также с информацией, какой тип масла был залит в бензоинструмент в процессе эксплуатации (минеральное или синтетическое).

При заключении договора купли-продажи инструмента, указанного в настоящей гарантии талоне. Покупатель был ознакомлен:

1. С обозначением стандартов, обязательных требованиям которых должен соответствовать инструмент.

2. С сертификатом соответствия на инструмент.

3. С гарантийным сроком, сроком службы, сроком годности и моторесурсом на инструмент, а также со сведениями о необходимых действиях Покупателя по истечении указанных сроков и возможных последствий в случае невыполнения таких действий, если товар по истечении указанных сроков представляет опасность для жизни, здоровья и имущества потребителя или окружающих, или становится непригодным для

5. Куралдың мәлімделген қасиеттерінен оның құндылығы мен мақсатына қарай пайдалану мүмкіндігіне әсер етпейтін шамалы ауытқу.

6. Қалыпты тозу, бөлшектер, компоненттер және ауыстырылатын құрылғылардың салдарынан істен шыққан кемшіліктерге.

7. Ақаулы құралды пайдалану салдарынан туындаған кемшіліктерге.

8. Ұяқилетті емес тұлғалар немесе ұйымдар құралға техникалық қызмет көрсету, реттеу және жөндеу жүргізуге әрекет жасаған кезде.

9. Агрессивті орта мен жоғары температураның әсерінен, жоғары ылғалдылықтан, қатты ластанудан, құралға бөгде заттардың, су мен кірден туындаған коррозиядан туындаған механикалық зақымданулар, ақаулар болған кезде. Механикалық зақымданулар (жарықтар, чиптер, электр сымдарының зақымдануы және т. б.)

10. Шамадан тыс жүктеме салдарынан, сондай-ақ құрал мен қоректендіруші электр желісінің техникалық параметрлерінің сәйкес келмеуінен туындаған ақаулар кезінде.

11. Бөлшектердің (қоректендіру көздері, шамдар, оқпандар, бағыттаушы роликтер, жетекші жұлдызшалар, қол стартерлері, май сорғылары жетегінің тісті дорғалары мен механизмдері, сүзгілер, тежегіш таспарлары, Стартер бағандары мен баулары, серіппелер мен ілінуіс қалыптары); тез тозатын бөлшектер мен жинақтаушылар (көмір шеткелері, оталдыру бітелері, жетек бөліктері мен дөңгелектері, резеңке тығыздағыштар, майлау материалдары, қорғаныш қаптамалары, тұтанатын электродтар, термоларалар) табиғи немесе пайдалану тозуынан туындаған ақаулар кезінде; ауыстырмалы бұйымдар (геуіштер, пышақтар, дискілер, гайкалар және бекіту өрнектері, триммерлі бастиктер, шиналар мен шынжырлар, жұлдызшалар, бүрікіштер, болттар, дәнекерлеу ұштықтары, құбыршектер, тапаншалар және ВД жуғыштарына арналған саптамалар).

12. Алдын алу бойынша қызмет көрсету (реттеу, тазалау, майлау, жуу және басқа да күтім) және шығыс материалдарына.

13. Кез келген бөлшектерді ауыстыру немесе жоғалту жағдайында.

14. Түпнұсқа емес қосалқы бөлшектер мен «Sturm!», «Союз», «Энергомаш», «Энергомаш Гарант» компоненттерін пайдалану нәтижесінде пайда болған құралдың ақаулары.

Дайындаушы өзінің жалғыз қалауы бойынша заңнама талаптарымен және осы құжатта көрсетілген міндеттемелермен сәйкестіргенде өзінің кепілдік міндеттемелерін кеңейту құқығын өзіне қалдырады.

Кепілдік мерзімі кезеңінде құралдың ақаулы бөлшектерін ауыстыру құралға немесе ауыстырылған бөлшектерге жаңа кепілдік мерзімін белгілемейді.

Егер заңда өзгеше белгіленбесе, дайындаушы осы құжатта көрсетілген міндеттемелермен осы кепілдік бойынша жауапкершілікті шектейді.

Құрал жөндеуге таза түрде, жұмыс ауыстырмалы құрылғылармен және оларды бекіту элементтерімен жынтықта, сондай-ақ пайдалану процесінде (минералды немесе синтетикалық) бензоқұралға майдың қандай түрі құйылғаны туралы ақпаратпен ұсынылады.

Осы кепілдік талонда көрсетілген құралды сатып алу-сату шартын жасасу кезінде Сатып алушы таныстырылды:

1. Құрал міндетті талаптарға сәйкес келуі керек стандарттарды белгілеу.

2. Құралға сәйкестік сертификатымен.

3. Кепілдік мерзімі, қызмет мерзімі, жарамдылық мерзімі және құралға арналған мотоқоры, сондай-ақ көрсетілген мерзімдер өткеннен кейін Сатып алушының қажетті іс-әрекеттері және мұндай іс-әрекеттер орындалмаған жағдайда ықтимал салдарлары туралы мәліметтер, егер тауар көрсетілген

использования по назначению.

4. С правилами эффективной и безопасной эксплуатации, хранения, транспортировки и утилизации приобретаемого инструмента. Данные правила Покупатель понимает. Покупатель обязуется ознакомиться с этими правилами лиц, которые будут непосредственно эксплуатировать приобретаемый товар.

При заключении договора купли-продажи инструмента, указанного в настоящем гарантийном талоне Покупатель признает, что приобретаемый им инструмент соответствует конкретным целям, для которых приобретается данный инструмент, а также соответствует стандартным требованиям, предъявляемым к товару такого рода и пригоден для использования по назначению.

При заключении договора купли-продажи инструмента, указанного в настоящем гарантийном талоне, продавец передал, а Покупатель получил руководство по эксплуатации и гарантийный талон на приобретаемый товар на русском языке.

Товар получен в исправном состоянии в полной комплектации, указанной в руководстве по эксплуатации (инструкции), проверен продавцом в моем присутствии и мной лично. На момент продажи видимых повреждений не обнаружено (царапины, вмятины, трещины на корпусе и прочие внешние недостатки).

Претензий по качеству и работоспособности товара не имею. С условиями гарантийного обслуживания ознакомлен и согласен.

мерзiмдер өткеннен кейiн тұтынушының немесе айналасындағылардың өмiрiне, денсаулығына және мүлкiне қауiп төндiрсе немесе мақсаты бойынша пайдалануға жарамсыз болса.

4. Сатып алынатын құралды тиiмдi және қауiпсiз пайдалану, сақтау, тасымалдау және кәдеге жарату қағидаларымен. Бұл ережелер сатып алушыға түсiнiктi. Сатып алушы сатып алынатын тауарды тiкелей пайдаланатын адамдарды осы Ережелермен таныстыруға мiндеттенедi.

Осы кепiлдiк талонда көрсетiлген құралды сатып алу-сату шартын жасасу кезiнде Сатып алушы өзi сатып алатын құрал осы құрал сатып алынатын нақты мақсаттарға сәйкес келетiнiн, сондай-ақ осындай тауарға қойылатын стандартты талаптарға сәйкес келетiнiн және мақсаты бойынша пайдалану үшiн жарамды екенiн мойындады.

Осы кепiлдiк талонда көрсетiлген құралды сатып алу-сату шартын жасасу кезiнде сатушы сатып алынатын тауарға орыс тiлiнде пайдалану жөнiндегi нұсқаулықты және кепiлдiк талонын бердi, ал Сатып алушы алды.

Тауар пайдалану жөнiндегi нұсқаулықта (нұсқауда) көрсетiлген толық жиынтықта жарамды жай-күйде алынды, сатушы менiң қатысуыммен және жеке өзiм тексердiк. Сату кезiнде көрiнетiн зақым табылған жоқ (сызаттар, қиғаштар, корпусстағы жарықтар және басқа да сыртқы кемшiлiктер).

Тауардың сапасы мен жұмысқа қабiлеттiлiгi бойынша наразылығым жоқ. Кепiлдiк қызмет көрсету шарттарымен таныстым және келiсемiн.

Подпись владельца/Иесінің қолы _____



ГАРАНТИЙНҢЫЙ ТАЛОН/КЕПІЛДІК ТАЛОНЫ _____

Дата продаж/Сату күні _____

Модель/Моделі **PW9223 Мойка высокого давления**

Серийный номер/Құралдың сериялық нөмірі _____

Аккумуляторная серия номер/Аккумуляторлардың сериялық нөмірлері _____

Дата приемки/Қабылдау күні _____

Вид поломки/Сыну түрі _____

Телефон клиента/Клиенттің телефоны _____

Дата возврата клиенту/Клиентке қайтару күні _____

Штамп мастерской/Шеберхананың мері _____

Подпись клиента/Клиенттің аты-жөні және қолы _____

МП/МО.

ГАРАНТИЙНҢЫЙ ТАЛОН/КЕПІЛДІК ТАЛОНЫ _____

Дата продаж/Сату күні _____

Модель/Моделі **PW9223 Мойка высокого давления**

Серийный номер/Құралдың сериялық нөмірі _____

Аккумуляторная серия номер/Аккумуляторлардың сериялық нөмірлері _____

Дата приемки/Қабылдау күні _____

Вид поломки/Сыну түрі _____

Телефон клиента/Клиенттің телефоны _____

Дата возврата клиенту/Клиентке қайтару күні _____

Штамп мастерской/Шеберхананың мері _____

Подпись клиента/Клиенттің аты-жөні және қолы _____

МП/МО.

ГАРАНТИЙНҢЫЙ ТАЛОН/КЕПІЛДІК ТАЛОНЫ _____

Дата продаж/Сату күні _____

Модель/Моделі **PW9223 Мойка высокого давления**

Серийный номер/Құралдың сериялық нөмірі _____

Аккумуляторная серия номер/Аккумуляторлардың сериялық нөмірлері _____

Дата приемки/Қабылдау күні _____

Вид поломки/Сыну түрі _____

Телефон клиента/Клиенттің телефоны _____

Дата возврата клиенту/Клиентке қайтару күні _____

Штамп мастерской/Шеберхананың мері _____

Подпись клиента/Клиенттің аты-жөні және қолы _____

МП/МО.



Актуальная информация об Авторизованных Сервисных Центрах размещения на/Автомобилей/рылған Сервис орталықтары туралы өзекті ақпарат орналастырылған

www.stumttools.ru/service/

Или по телефонам/Немесе телефондар бойынша:

Для Москвы и Области/Мәскеу мен Облыс үшін **+7 (495) 622-57-97**

Для всех регионов и других стран/барлық аймақтар және басқа елдер үшін

+7 (800) 775-50-60



Актуальная информация об Авторизованных Сервисных Центрах размещения на/Автомобилей/рылған Сервис орталықтары туралы өзекті ақпарат орналастырылған

www.stumttools.ru/service/

Или по телефонам/Немесе телефондар бойынша:

Для Москвы и Области/Мәскеу мен Облыс үшін **+7 (495) 622-57-97**

Для всех регионов и других стран/барлық аймақтар және басқа елдер үшін

+7 (800) 775-50-60



Актуальная информация об Авторизованных Сервисных Центрах размещения на/Автомобилей/рылған Сервис орталықтары туралы өзекті ақпарат орналастырылған

www.stumttools.ru/service/

Или по телефонам/Немесе телефондар бойынша:

Для Москвы и Области/Мәскеу мен Облыс үшін **+7 (495) 622-57-97**

Для всех регионов и других стран/барлық аймақтар және басқа елдер үшін

+7 (800) 775-50-60

ГАРАНТИЙНҢЫЙ ТАЛОН/КЕПІЛДІК ТАЛОНЫ _____

Дата продаж/Сату күні _____

РW9223 Мойка высокого давления

Модель/Модели _____

Серийный номер/Құралдың сериялық нөмірі _____

Аккумуляторная серия номер/Аккумуляторлардың сериялық нөмірлері _____

Дата приемки/Қабылдау күні _____

Вид поломки/Сыну түрі _____

Телефон клиента/Клиенттің телефоны _____

Дата возврата клиента/Клиентке қайтару күні _____

Штамп мастерской/Шеберхананың мөрі _____

Подпись клиента/Клиенттің аты-жөні және қолы _____

МП/МО.

ГАРАНТИЙНҢЫЙ ТАЛОН/КЕПІЛДІК ТАЛОНЫ _____

Дата продаж/Сату күні _____

РW9223 Мойка высокого давления

Модель/Модели _____

Серийный номер/Құралдың сериялық нөмірі _____

Аккумуляторная серия номер/Аккумуляторлардың сериялық нөмірлері _____

Дата приемки/Қабылдау күні _____

Вид поломки/Сыну түрі _____

Телефон клиента/Клиенттің телефоны _____

Дата возврата клиента/Клиентке қайтару күні _____

Штамп мастерской/Шеберхананың мөрі _____

Подпись клиента/Клиенттің аты-жөні және қолы _____

МП/МО.

ГАРАНТИЙНҢЫЙ ТАЛОН/КЕПІЛДІК ТАЛОНЫ _____

Дата продаж/Сату күні _____

РW9223 Мойка высокого давления

Модель/Модели _____

Серийный номер/Құралдың сериялық нөмірі _____

Аккумуляторная серия номер/Аккумуляторлардың сериялық нөмірлері _____

Дата приемки/Қабылдау күні _____

Вид поломки/Сыну түрі _____

Телефон клиента/Клиенттің телефоны _____

Дата возврата клиента/Клиентке қайтару күні _____

Штамп мастерской/Шеберхананың мөрі _____

Подпись клиента/Клиенттің аты-жөні және қолы _____

МП/МО.



Актуальная информация об Авторизованных Сервисных Центрах размещения на/Авторландырылған Сервис орталықтары туралы өзекті ақпарат орналастырылған

www.stumttools.ru/service/

Или по телефонам/Немесе телефондар бойынша:

Для Москвы и Области/Мәскеу мен Облыс үшін **+7 (495) 622-57-97**

Для всех регионов и других стран/барлық аймақтар және басқа елдер үшін

+7 (800) 775-50-60



Актуальная информация об Авторизованных Сервисных Центрах размещения на/Авторландырылған Сервис орталықтары туралы өзекті ақпарат орналастырылған

www.stumttools.ru/service/

Или по телефонам/Немесе телефондар бойынша:

Для Москвы и Области/Мәскеу мен Облыс үшін **+7 (495) 622-57-97**

Для всех регионов и других стран/барлық аймақтар және басқа елдер үшін

+7 (800) 775-50-60



Актуальная информация об Авторизованных Сервисных Центрах размещения на/Авторландырылған Сервис орталықтары туралы өзекті ақпарат орналастырылған

www.stumttools.ru/service/

Или по телефонам/Немесе телефондар бойынша:

Для Москвы и Области/Мәскеу мен Облыс үшін **+7 (495) 622-57-97**

Для всех регионов и других стран/барлық аймақтар және басқа елдер үшін

+7 (800) 775-50-60

● **Sturm!**

нас рекомендуют друзьям