

Sturm!

нас рекомендуют друзья!

Бензиновый генератор

PG8735N,
PG8735NE,

PG8765N, PG8765NE, PG8780NE, PG10500E

ИНСТРУКЦИЯ ПО ЭКСПЛУАТАЦИИ И ТЕХНИЧЕСКОМУ ОБСЛУЖИВАНИЮ.



IP23 EAC

PG-M-20251223-2306



СОДЕРЖАНИЕ

Область применения и назначение.....	3
Внешний вид.....	4
Технические характеристики.....	6
Правила эксплуатации оборудования.....	7
Работа с оборудованием.....	12
Использование по назначению.....	15
Техническое обслуживание.....	18
Гарантийное обязательство.....	28
Срок службы.....	28
Перечень критических отказов и ошибочные действия персонала или пользователя	29
Критерии предельных состояний.....	29
Действиях персонала в случае инцидента, критического отказа или аварии.....	29
Хранение.....	29
Транспортировка.....	29
Утилизация.....	30
Значения шума и вибрации.....	30
Информация для покупателя.....	31

Уважаемый покупатель! Компания **Sturm!** благодарит Вас за приобретение данного оборудования. Изделия под торговой маркой **Sturm!** постоянно совершенствуются и улучшаются. Благодаря постоянной программе исследований и разработок, указанные здесь технические характеристики, комплектация и дизайн могут быть изменены без предварительного уведомления.

ВНИМАНИЕ! Внимательно изучите инструкцию по эксплуатации перед началом использования оборудования. Храните её в защищенном месте.

ВНИМАНИЕ! Оборудование не предназначено для использования лицами (включая детей) с пониженными физическими, сенсорными или умственными способностями или при отсутствии у них жизненного опыта или знаний, если они не находятся под присмотром или не проинструктированы об использовании оборудования лицом, ответственным за их безопасность. Дети должны находиться под присмотром для недопущения игр с оборудованием.

ОБЛАСТЬ ПРИМЕНЕНИЯ И НАЗНАЧЕНИЕ.

Назначение

Бензиновый генератор применяется в качестве резервного или аварийного источника питания для временного обеспечения потребителей электрической энергией.

ЗАПРЕЩЕНО! Применение инструмента не по назначению не допускается!

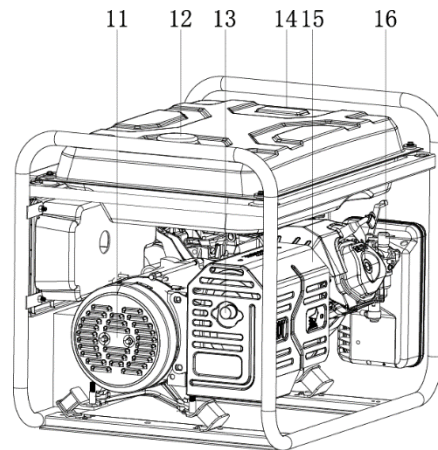
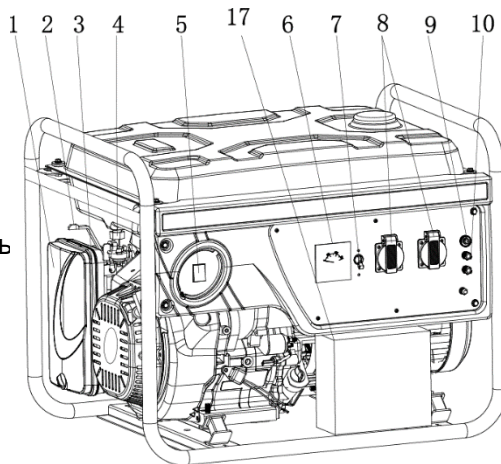
Область применения

Оборудование должно эксплуатироваться в условиях умеренного климата с диапазоном рабочих температур от -10 до +40 °С и относительной влажности не более 80%. Степень защиты, обеспечиваемая оболочкой - IP23 (МЭК 60529). Вид климатического исполнения данной модели УХЛ3.1 по ГОСТ 15150-69 (П 3.2).

ВНИМАНИЕ! Придерживайтесь следующего режима работы с оборудованием! После непрерывной работы в течение одной заправки необходимо дать оборудованию остыть в течение 15-20 минут.

ВНЕШНИЙ ВИД.

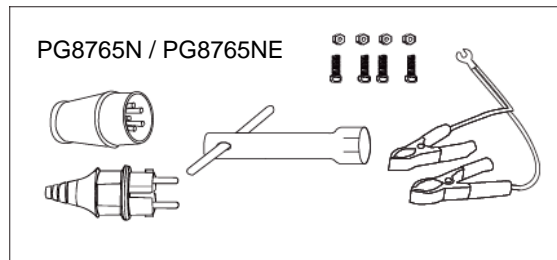
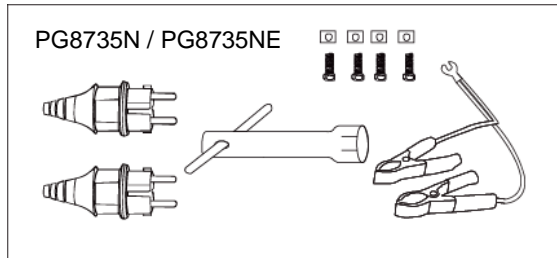
1. Воздушный фильтр
2. Дроссельная заслонка
3. Стартер
4. Топливный кран
5. Выключатель
6. Вольтметр
7. Автоматический выключатель
8. Розетка
9. Предохранитель
10. Выход постоянного тока
11. Крышка моторного отсека
12. Крышка топливного бака
13. Выхлопная труба
14. Индикатор уровня топлива
15. Глушитель
16. Карбюратор
17. Аккумулятор (только для PG8735NE, PG8765NE, PG8780NE, PG10500E)



Комплектность поставки

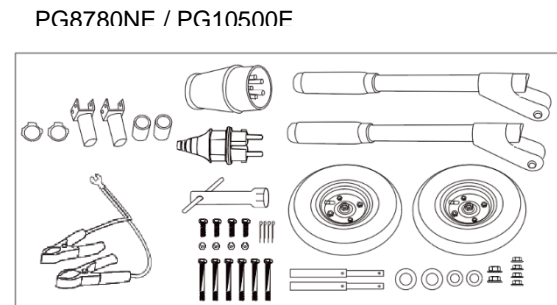
(PG8735N,PG8735NE,PG8765N,PG8765NE)

Генератор,
аккумулятор (только для PG8735NE,PG8765NE)
ящик для аккумулятора, прижимная пластина аккумулятора,
сетевая вилка (2шт), болт с треугольным зацепом (2шт),
болт (2шт), гайка (4шт), торцевой свечной ключ,
инструкция по эксплуатации, инструкция по безопасности.



(PG8780NE,PG10500E)

Генератор, аккумулятор, ящик для аккумулятора,
прижимная пластина аккумулятора, сетевая вилка (2шт),
колесо (2 шт), крышка колеса (2 шт), колесная ось (2 шт),
рукоятка (2 шт), гайка (10шт), болт (10шт), шайба (4 шт),
шплинт (4 шт), болт с треугольным зацепом (2шт),
кронштейн (2 шт), втулка (2 шт), торцевой свечной ключ,
инструкция по эксплуатации, инструкция по безопасности.



ТЕХНИЧЕСКИЕ ХАРАКТЕРИСТИКИ.

Параметры	PG8735N	PG8735NE	PG8765N	PG8765NE	PG8780NE	PG10500E	
ДВИГАТЕЛЬ							
Модели	KM170F	KM170F	KM190F	KM190F	KM192F	KM192F	
Макс. мощность (кВт/лс)	5,1/7	5,1/7	11/15	11/15	12,5/17	12,5/17	
Объем двигателя, см ³	212	212	420	420	460	460	
Скорость двигателя, об/мин	3000	3000	3000	3000	3000	3000	
Система зажигания	Электронное	Электронное	Электронное	Электронное	Электронное	Электронное	
Система сигнализации уровня масла	Да	Да	Да	Да	Да	Да	
Система запуска двигателя	Ручной	Ручной /Электро	Ручной	Ручной /Электро	Ручной /Электро	Ручной /Электро	
Емкость топливного бака, л	15	15	25	25	25	25	
Расход топлива, л/ч	1,2	1,2	2,3	2,3	2,3	2,5	
Объем масляного бака, л	0,6	0,6	1,1	1,1	1,1	1,1	
Расход масла, г/кВт.ч	6,5	6,5	6,5	6,5	6,5	6,5	
ГЕНЕРАТОР							
Система регул. напряжения	AVR (автоматическая регулировка напряжения)	AVR (автоматическая регулировка напряжения)	AVR (автоматическая регулировка напряжения)	AVR (автоматическая регулировка напряжения)	AVR (автоматическая регулировка напряжения)	AVR (автоматическая регулировка напряжения)	
Количество фаз	одна	одна	одна	одна	одна	одна	
Номинал. напряжение(В)	220	220	220	220	220	220	
Номинальная частота(Гц)	50	50	50	50	50	50	
Выход переменного тока (кВА)	Номинал	3,0	3,0	5,5	5,5	7,5	10,5
	Максимум	3,5	3,5	6,5	6,5	8,0	11,5
Выход постоянного тока (В / А)	12 В /5,0 А	12 В /5,0А	12 В /5,0А	12 В /5,0А	12 В /5,0А	12 В /5,0А	

ПРАВИЛА ЭКСПЛУАТАЦИИ ОБОРУДОВАНИЯ.

ВНИМАНИЕ! Перед каждым использованием и периодически во время работы пользователь обязан:

- проводить визуальный осмотр инструмента,
- проверять общее состояние инструмента,
- проверять целостность инструмента, аксессуаров и защитных приспособлений к нему,
- проверить надежность креплений узлов, насадок и т.п., затяжки болтов и т.п.,
- отсутствия иных повреждений (в т.ч. течи) или иных отклонений от нормы.

При обнаружении – устранить недостатки до начала использования.

ОПАСНО! Использование инструмента, имеющего повреждения или ослабленные крепежные элементы – запрещено и опасно, в связи с возможностью получения травмы.

Производитель не несет ответственность за последствия и ущерб, причиненный вследствие использования инструмента с указанным выше отклонениями.

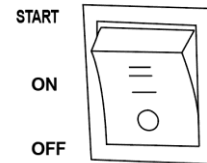
Средства управления

Выключатель двигателя служит для запуска и остановки двигателя.

Положение выключателя. ВЫКЛ (OFF). Для остановки двигателя. Ключ можно вытащить/ снова вставить. ВКЛ (ON). Для начала работы двигателя после запуска. СТАРТ (START). Чтобы запустить двигатель, повернуть ключ.

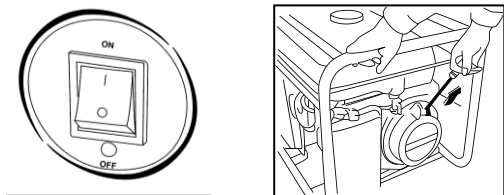
С встроенным электростартером

Нажмите на выключатель в положении “ II “ и дождитесь запуска генератора, после чего отпустите выключатель. Не удерживайте выключатель в положении “ II “ более 5 секунд. Если двигатель не запускается, отпустите выключатель и подождите 10 секунд перед тем, как снова использовать стартер.



С ручным стартером

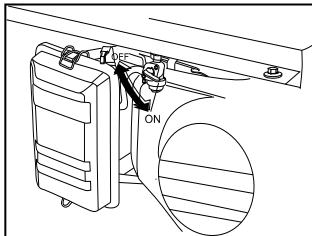
Переведите переключатель в положение “ I “. Не прилагая больших усилий потяните ручку стартера, пока не почувствуете сопротивление, затем быстрым, но плавным движением от плеча потяните на себя.



ЗАПРЕЩЕНО! Не давайте стартеру отскакивать и ударяться о двигатель.
Мягко верните ручку в начальное положение во избежание повреждения двигателя.

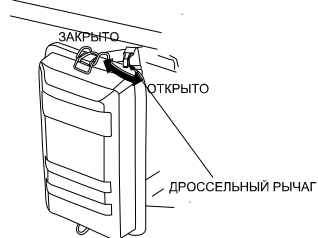
Топливный кран

Топливный кран располагается между топливным баком и карбюратором. Когда рычаг крана находится в положении ВКЛ (ON), топливо течет из топливного бака в карбюратор. Убедитесь, что после остановки двигателя Вы вернули рычаг в положение ВЫКЛ (OFF).



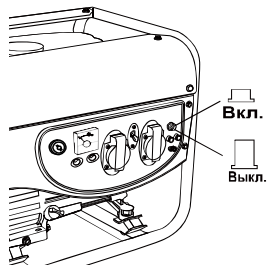
Дроссельный рычаг

Дроссель используется для обеспечения наилучшего перемешивания топлива при запуске холодного двигателя. Его можно открыть или закрыть, перемещая дроссельный рычаг вручную. Для улучшения перемешивания отодвиньте рычаг в положение ЗАКРЫТО.



Прерыватель цепи переменного тока

Прерыватель цепи будет автоматически выключаться (OFF), если происходит короткое замыкание или существенная перегрузка генератора в розетке. Если прерыватель цепи автоматически выключился (OFF), перед повторным включением (ON) прерывателя цепи убедитесь, что устройство работает правильно и не превышает номинальную допустимую нагрузку цепи.



Клемма заземления

Клемма заземления генератора соединена с рамой (корпусом) генератора металлическими частями генератора, которые не передают электрический ток, и клеммами заземления каждой розетки.



Система сигнализации нехватки масла

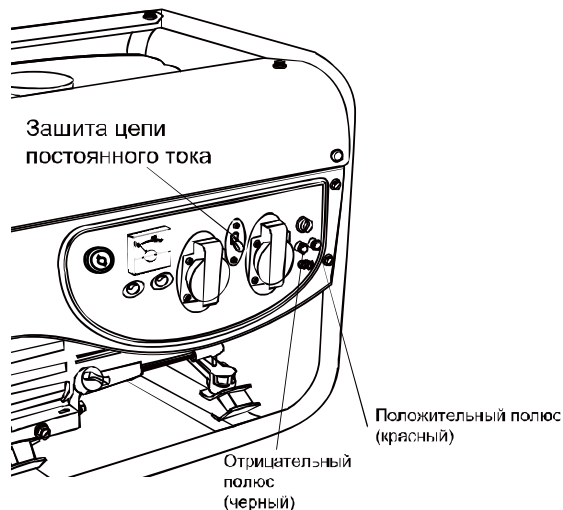
Система сигнализации нехватки масла предназначена для предупреждения повреждения двигателя из-за недостаточного количества масла в картере. Прежде чем уровень масла в картере упадет ниже безопасного предела, система сигнализации нехватки масла автоматически остановит двигатель (выключатель двигателя останется в положении ВКЛ (ON)).

Сигнальная лампочка

Сигнальная лампочка горит, когда генератор работает нормально.

Клеммы постоянного тока

Клеммы постоянного тока могут использоваться только для зарядки батарей напряжением 12 вольт автомобильного типа.



Клеммы выкрашены красным цветом для обозначения плюса (+), и черным для обозначения минуса (-). Батарея должна подключаться к клеммам постоянного тока генератора с соответствующей полярностью (плюс батареи к красной клемме генератора и минус батареи к черной клемме генератора).

Защита цепи постоянного тока

Устройство защиты цепи постоянного тока автоматически выключает цепь зарядки батареи постоянного тока при перегрузке генератора, при возникновении проблем с батареей или в случае неправильных соединений между батареей и генератором.

РАБОТА С ОБОРУДОВАНИЕМ.

Предварительная проверка

Моторное масло

ВНИМАНИЕ! Моторное масло – это главный фактор, который оказывает влияние на работу и срок службы двигателя.

ЗАПРЕЩЕНО! Масла для двухтактного двигателя без присадок повредят двигатель, поэтому они запрещены к использованию в четырехтактных моторах.

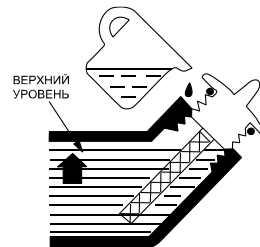
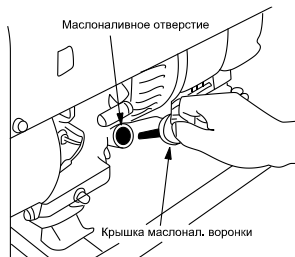
ВНИМАНИЕ! Проверяйте уровень масла перед каждым использованием, поставив генератор на ровную поверхность, когда двигатель остановлен.

Для наилучшего результата рекомендуется использование специального моторного масла для четырехтактного двигателя Star G-Energy 4T при любой температуре в Вашем регионе.

1. Снимите крышку маслоналивной горловины.
2. Проверьте уровень масла, вставив измерительный стержень в горлышко воронки, не закручивая его.
3. Если уровень низкий, залейте рекомендованное масло до верха маслоналивной горловины.

Рекомендации в отношении топлива

ВНИМАНИЕ! При определенных условиях бензин является очень горючим и взрывчатым веществом.



Заправляйте топливо в хорошо проветриваемом месте, когда двигатель остановлен. Не курите и не допускайте возникновения пламени или искр в месте заправки двигателя или хранения бензина. Не переливайте топливный бак (в горлышке топливного фильтра не должно быть бензина). После заправки убедитесь, что крышка бака плотно закрыта. Старайтесь не разливать топливо во время заправки.

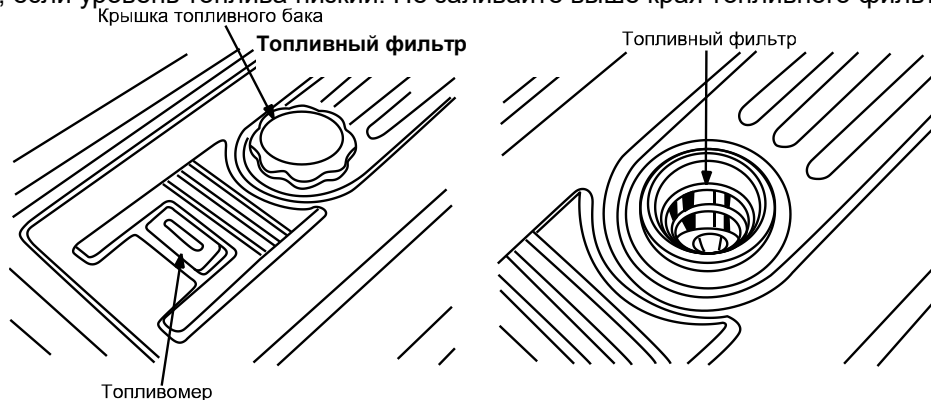
ОПАСНО! Разлитое топливо или топливные пары могут воспламениться. Если топливо все же разлилось, перед запуском двигателя убедитесь, что участок вытерт насухо.

Избегайте длительного или повторного попадания топлива на кожу или вдыхания паров.

ОПАСНО! ДЕРЖИТЕ ТОПЛИВО ВДАЛИ ОТ ДЕТЕЙ!

1. Проверьте индикатор уровня топлива.

2. Залейте бак, если уровень топлива низкий. Не заливайте выше края топливного фильтра.



ВНИМАНИЕ! Используйте бензин с октановым числом 92. Мы рекомендуем неэтилированный бензин, так как от него образуется меньше отложений на двигателе и свече зажигания и продлевается срок службы выхлопной системы.

ЗАПРЕЩЕНО! Никогда не используйте просроченный или грязный бензин, или смесь масла/бензина. Избегайте попадания грязи или воды в топливный бак.

Время от времени в ходе работы при больших нагрузках вы можете слышать легкий звук «детонации» (металлический стук). Нет причин для беспокойства.

Если звук детонации происходит при стабильной скорости двигателя при нормальной нагрузке, поменяйте марку топлива. Если звук детонации остался, свяжитесь с авторизованным дилером генераторов.

ВНИМАНИЕ! Эксплуатация двигателя при постоянном металлическом стуке или детонации может вызвать повреждение двигателя. Эксплуатация двигателя при постоянном металлическом стуке или детонации является примером неправильного использования, и гарантия не распространяется на детали, поврежденные в результате неправильного использования.

Запуск двигателя

С электростартером

1. Убедитесь, что все электрические нагрузки отключены от розеток панели. Если подведены нагрузки, генератор будет трудно запускать.
2. Поверните топливный клапан в положение ВКЛ (ON).
3. Автоматический дроссель будет закрыт, если двигатель холодный. Если вы хотите вручную управлять дросселем, поверните дроссельный рычаг до положения ЗАКРЫТО.
4. Запустите двигатель.

С ручным стартером

1. Поверните выключатель двигателя в положение ВКЛ (ON).
2. Потяните ручку стартера, пока не почувствуете сопротивление, затем резко натяните.

ЗАПРЕЩЕНО! Не позволяйте ручке стартера отскакивать и ударяться о двигатель. Медленно верните ее в исходное положение во избежание повреждения стартера или корпуса.

Если вы закрыли дроссель вручную, поверните его в положение ОТКРЫТО по мере прогрева двигателя.

Остановка двигателя

В случае аварии

Чтобы остановить двигатель в случае аварии, поверните выключатель двигателя в положение ВЫКЛ (OFF).

В нормальном режиме

1. Поверните прерыватель цепи переменного тока в положение ВЫКЛ (OFF)
2. Отключите все электрические нагрузки от розеток панели. Отключите зарядные кабели для батареи
3. постоянного тока.
4. Поверните выключатель двигателя в положение ВЫКЛ (OFF).
5. Поверните топливный клапан в положение ВЫКЛ (OFF).

ИСПОЛЬЗОВАНИЕ ПО НАЗНАЧЕНИЮ.**Подключения к электрической системе здания**

ВНИМАНИЕ! Подключения для резервной мощности к электрической системе здания должны производиться квалифицированным электриком. Соединение должно изолировать мощность генератора от электроснабжения и должно соответствовать требованиям всех применимых законов и электротехнических правил и норм.

ОПАСНО! Неправильные подключения к системе энергоснабжения здания могут привести к тому, что электрический ток из генератора направится обратно в систему энергоснабжения. Такой возврат может привести к удару электрическим током работников энергетической компании или других лиц, которые соединяют линии в случае прекращения подачи электроэнергии. Проконсультируйтесь с энергетической компанией или квалифицированным электриком.

ОПАСНО! Неправильные подключения к системе энергоснабжения здания могут привести к тому, что электрический ток электростанции общего пользования направится обратно в генератор. Когда энергоснабжение будет восстановлено, генератор может взорваться, сгореть или вызвать пожар в системе энергоснабжения здания.

В некоторых районах закон требует, чтобы генераторы были зарегистрированы в местных энергетических (или коммунальных) компаниях. Сверьтесь с местными постановлениями в отношении должной

регистрации и процедуры эксплуатации.

Схемы заземления генератора

Переносные генераторы имеют системную «землю», которая соединяет детали корпуса генератора с клеммами заземления в выходных розетках переменного тока. Системное заземление не подключено к нулевому проводу переменного тока.

Клемма заземления может использоваться для заземления генератора или связи корпуса генератора с корпусом машины, только если это требуется местным законодательством или электротехническими правилами и нормами. Перед использованием клеммы заземления проконсультируйтесь с квалифицированным электриком или инспектором по энергетике в отношении постановлений в вашем регионе.

Подключение нагрузки переменного тока

ВНИМАНИЕ! Перед тем, как подключить прибор или шнур питания к генератору:

-Убедитесь, что он в исправном рабочем состоянии. Неисправные приборы или шнуры могут создать вероятность поражения электрическим током.

-Если прибор начинает аномально работать, медленно, или внезапно останавливается, немедленно выключите его. Отсоедините прибор и определите, является ли источником проблемы прибор или превышение номинальной допустимой нагрузки генератора.

-Убедитесь, что электрические характеристики инструмента или прибора не превышают характеристики генератора. Никогда не превышайте максимально допустимую мощность генератора. Уровни максимальной мощности могут использоваться не дольше 5 минут.

ВНИМАНИЕ! Существенная перегрузка отключит прерыватель цепи. Превышение временного предела для работы на максимальной мощности или небольшая перегрузка генератора могут и не отключить прерыватель цепи, но сократят срок службы генератора.

ВНИМАНИЕ! Ограничьте работу на максимальной мощности до 5 минут.

Максимальная мощность: Смотрите спецификацию.

Для обеспечения непрерывной работы не превышайте номинальную мощность.

Номинальная мощность: Смотрите спецификацию.

В любом случае, следует учитывать требования общей мощности (Вт) всех приборов и устройств.

Работа с переменным током

1. Запустите двигатель.
2. Включите (ON) прерыватель цепи переменного тока
3. Подключите прибор (или устройство) в розетку. Большинству приводных устройств для запуска требуется мощность в ваттах больше, чем их номинальная мощность.

ЗАПРЕЩЕНО! Не превышайте предел тока, указанный для любой из розеток. Если перегруженная цепь приводит к выключению прерывателя цепи переменного тока, уменьшите электрическую нагрузку в цепи, подождите несколько минут и затем перезапустите прерыватель цепи.

Работа с постоянным током

Клеммы постоянного тока могут использоваться только для зарядки батарей 12 вольт автомобильного типа.

Подключение кабелей для аккумуляторной батареи

ОПАСНО! Батарея выделяет ядовитые газы; держите ее вдали от искр, пламени и сигарет. Обеспечьте достаточную вентиляцию при зарядке или использовании батарей.

1. Перед подключением зарядных кабелей к батарее, которая установлена в автомобиле, отключите автомобильный кабель заземления батареи.
2. Подключите положительный (+) зарядный кабель к положительному полюсу (+) батареи.
3. Подключите другой конец положительного (+) зарядного кабеля к положительному полюсу (+) генератора.
4. Подключите отрицательный (-) зарядный кабель к отрицательному полюсу (-) батареи.
5. Подключите другой конец отрицательного (-) зарядного кабеля к отрицательному полюсу (-) генератора.
6. Запустите генератор.

ЗАПРЕЩЕНО! Не запускайте автомобиль, пока подключены кабели зарядки батареи и работает генератор. Может повредиться автомобиль или генератор.

ВНИМАНИЕ! Из-за перегруженной цепи постоянного тока, чрезмерного энергопотребления батареи или проблем с проводкой может сработать устройство защиты цепи постоянного тока (кнопка будет выдвинута наружу). Если это произойдет, подождите несколько минут, прежде чем нажать кнопку защиты цепи для возобновления работы. Если устройство защиты цепи продолжает оставаться выключенным, отсоедините зарядные кабели и свяжитесь с авторизованным дилером.

Отключение батарейных кабелей

1. Остановите двигатель.
2. Отключите отрицательный (-) зарядный кабель от отрицательного полюса (-) генератора.
3. Отключите другой отрицательный (-) зарядный кабель от отрицательного полюса (-) батареи.
4. Отключите положительный (+) зарядный кабель от положительного полюса (+) генератора.
5. Отключите другой положительный (+) зарядный кабель от положительного полюса (+) батареи.
6. Подключите автомобильный кабель заземления к отрицательному полюсу (-) батареи.
7. Снова подключите заземленный батарейный кабель.
- 8.

ТЕХНИЧЕСКОЕ ОБСЛУЖИВАНИЕ ОБОРУДОВАНИЯ.

Для поддержания генератора в исправном рабочем состоянии необходимо проводить периодическое техобслуживание и наладку. Выполняйте проверку и обслуживание через временные интервалы, указанные в графике техобслуживания.

ОПАСНО! Выхлопные газы содержат ядовитый оксид углерода (угарный газ). Выключите двигатель перед выполнением любых работ по техобслуживанию. Если двигатель должен работать, убедитесь, что место хорошо проветривается.

ВНИМАНИЕ! Используйте только оригинальные детали или их аналоги для проведения техобслуживания или ремонта. Сменные детали, отличающиеся по качеству, могут повредить генератор.

График технического обслуживания.

Периодичность обычного обслуживания Выполняется в каждый указанный месяц или через период рабочих часов КОМПОНЕНТ		При каждом использо вании	Первые 10, 25 и 50 часов (3)	Каждые 3 месяца или 50 часов (3)	Каждые 6 месяцев или 100 часов (3)	Каждый год или 300 часов (3)
Машинное масло	проверить	V				
	заменить		V		V	
Воздушный фильтр	проверить	V				
	прочистить			V (1)		
Отстойник	прочистить				V	
Свеча зажигания	проверить и почистить				V	
Зазор клапана	проверить и настроить					V (2)
Топливный бак и фильтр	прочистить					V (2)
Топливопровод	Проверить (заменить при необходимости)	Каждые два года (2)				

1. Обслуживайте чаще при работе в пыльных местах.
2. Эти детали должны обслуживаться авторизованным дилером генераторов, если только у владельца нет соответствующих инструментов, знаний и навыков механики. Смотрите заводскую инструкцию.
3. Для профессионального коммерческого использования, часы регистрации работы для определения интервалов, через которые следует выполнять техобслуживание.

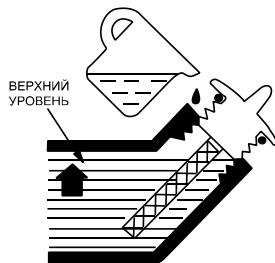
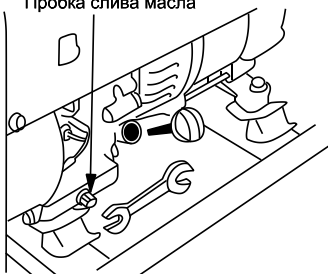
Замена масла двигателя

Сливайте масло, пока двигатель теплый, что обеспечит быстрый и полный слив.

- 1.Снимите сливную пробку и уплотнительную шайбу, крышку маслосливной горловины и слейте масло.
- 2.Снова установите сливную пробку и уплотнительную шайбу. Плотнo закрутите пробку.
- 3.Залейте рекомендованным маслом и проверьте уровень.

Объем масла: Смотрите спецификацию.

Пробка слива масла



ВНИМАНИЕ! Отработанное моторное масло может вызвать раздражения при повторном попадании на кожу в течение длительного времени. Хотя это маловероятно, если только вы не работаете с отработанным маслом каждый день, все же рекомендуется тщательно мыть руки с мылом сразу же после работы с отработанным маслом.

Пожалуйста, избавляйтесь от отработанного моторного масла безопасным для окружающей среды способом. Мы предлагаем вывозить его в герметичном контейнере на местную станцию техобслуживания или центр утилизации отходов для утилизации. Не выбрасывайте его вместе с мусором и не выливайте на землю.

Обслуживание воздухоочистителя

Грязный воздухоочиститель будет преграждать поток воздуха к карбюратору. Чтобы предотвратить возникновение неисправностей в карбюраторе, следует проводить регулярное обслуживание воздухоочистителя. Обслуживать следует чаще при работе в особо пыльных местах.

ОПАСНО! Использование бензина или горючего растворителя для прочистки фильтрующего элемента

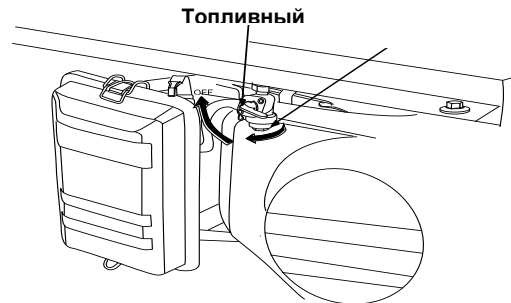
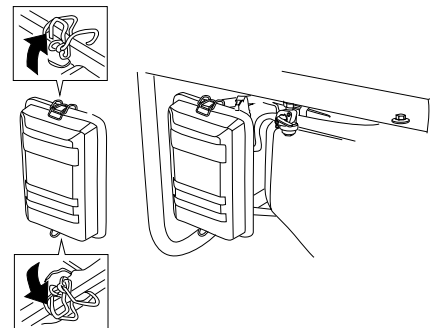
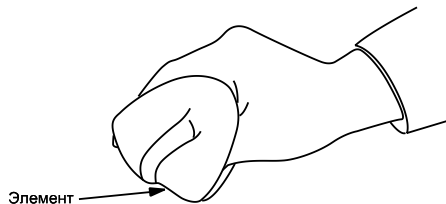
может вызвать пожар или взрыв. Используйте только мыльную воду или негорючий растворитель. ЗАПРЕЩЕНО! Никогда не эксплуатируйте генератор без воздухоочистителя. Это приведет к быстрому износу двигателя.

1. Отстегните зажимы крышки воздухоочистителя, снимите крышку воздухоочистителя и снимите элемент.

2. Промойте элемент в растворе бытового моющего средства и теплой воды, затем тщательно промойте; или промойте в негорючем растворителе или растворителе с высокой температурой вспышки.

3. Погрузите элемент в чистое машинное масло и выжмите излишек масла. Двигатель будет дымить при первом запуске, если в элементе останется слишком много масла.

4. Установите обратно элемент воздухоочистителя и крышку.



Очистка топливного отстойника

Отстойник предупреждает попадание в карбюратор грязи или воды, которые могут быть в топливном баке. Если двигатель не эксплуатировался в течение длительного времени, следует прочистить отстойник.

1. Поверните топливный клапан в положение ВЫКЛ (OFF). Снимите отстойник, уплотнительное кольцо и фильтр.
2. Прочистите отстойник, уплотнительное кольцо и фильтр негорючим растворителем или растворителем с высокой температурой воспламенения.
3. Установите обратно отстойник, уплотнительное кольцо и фильтр.
4. Включите топливный клапан и проверьте его на наличие утечек.

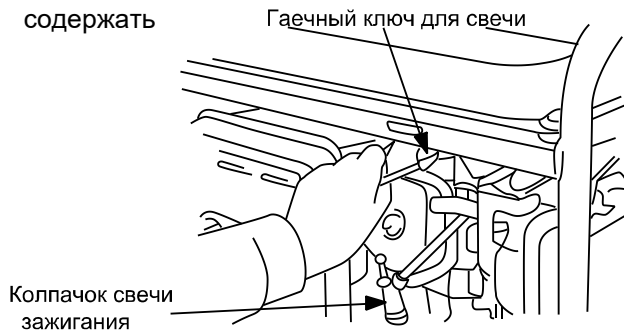
Обслуживание свечей зажигания

Рекомендуемые свечи зажигания: 160BPR6ES(NGK), 240,340,390; BPR5ES(NGK), 270BP6ES(NGK).

Для обеспечения надлежащей работы двигателя свеча зажигания должна быть должным образом размещена и не содержать отложений.

ОПАСНО! Если двигатель находился в работе, глушитель будет очень горячим. Старайтесь не касаться глушителя.

1. Снимите колпачок свечи зажигания.
2. Удалите любую грязь вокруг основания свечи.
3. Для снятия свечи зажигания используйте гаечный ключ, поставляемый вместе с набором инструментов.
4. Осмотрите свечу зажигания.
5. Замените ее, если изолятор треснул или от него откололся кусок.



6. Если свеча пригодна для повторного использования, прочистите ее проволочной щеткой.
7. Измерьте зазор свечи щупом для измерения зазоров.
8. Отрегулируйте, при необходимости, аккуратно отогнув боковой электрод.
Зазор должен быть: 0.70-0.80 мм (0.028 – 0.031 дюйм)



0.70-0.80 мм (0.028-0.031 дюйм)

9. Убедитесь, что шайба свечи зажигания находится в хорошем состоянии, и завинтите свечу вручную во избежание свинчивания через нитку.
 10. После того как свеча сядет на свое место, закрутите ее гаечным ключом, чтобы сжать шайбу.
 11. При установке новой свечи зажигания затяните $\frac{1}{2}$ оборота после того, как свеча сядет на место, для сжатия шайбы.
 12. При обратной установке использованной свечи затяните $\frac{1}{8}$ - $\frac{1}{4}$ оборота после того, как свеча сядет на место, для сжатия шайбы.
- ВНИМАНИЕ!** Свеча зажигания должна быть надежно затянута. Плохо затянутая свеча может слишком сильно нагреться и повредить двигатель.
- ЗАПРЕЩЕНО!** Никогда не используйте свечи зажигания с неподходящим диапазоном нагревания.

Используйте только рекомендованные свечи или их аналоги.

Транспортировка и длительное хранение

ВНИМАНИЕ! При транспортировке генератора поверните выключатель двигателя и топливный клапан в положение OFF. Держите генератор ровно во избежание разлива топлива. Топливные пары или разлитая жидкость могут воспламениться.

ОПАСНО! Контакт с горячим двигателем или выхлопной системой может вызвать серьезные ожоги или пожары. Дайте двигателю остыть до начала транспортировки или хранения генератора.

Старайтесь не бросать и не ударять генератор во время транспортировки. Не ставьте на генератор тяжелые предметы.

Перед длительным хранением узла

1. Убедитесь, что в месте хранения нет избыточной влажности и пыли.
2. Обслуживайте в соответствии с таблицей ниже.

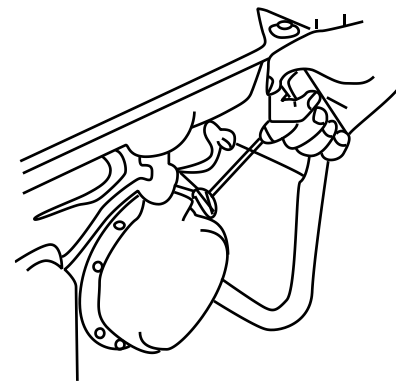
Время хранения.	Рекомендуемая процедура обслуживания во избежание трудного запуска.
Менее 1 месяца.	Подготовка не требуется.
1-2 месяца.	Залейте свежий бензин и добавьте кондиционер для бензина. *
2 месяца – 1 год.	Залейте свежий бензин и добавьте кондиционер для бензина. * Слейте поплавковую камеру карбюратора. Слейте отстойник.
1 год и больше.	Залейте свежий бензин и добавьте кондиционер для бензина*. Слейте поплавковую камеру карбюратора. Слейте отстойник. Снимите свечу зажигания. Положите в цилиндр столовую ложку машинного масла. Медленно поверните двигатель с помощью ручного стартера, чтобы распределить масло по поверхности. Замените машинное масло. После выноса с хранения слейте застойный бензин в подходящий контейнер и перед запуском залейте свежий бензин.

*Используйте кондиционеры для бензина, которые предназначены для продления срока хранения. Свяжитесь с авторизованным дилером генераторов, чтобы узнать рекомендации по кондиционерам.

- Слейте бензин из карбюратора, ослабив сливной винт. Слейте бензин в подходящий контейнер.
- **ОПАСНО!** При определенных условиях бензин чрезвычайно горюч и взрывоопасен. Выполняйте работу в хорошо проветриваемом месте, когда двигатель остановлен. Не курите и не допускайте возникновения искр или пламени в месте проведения процедуры.
- Замените машинное масло.

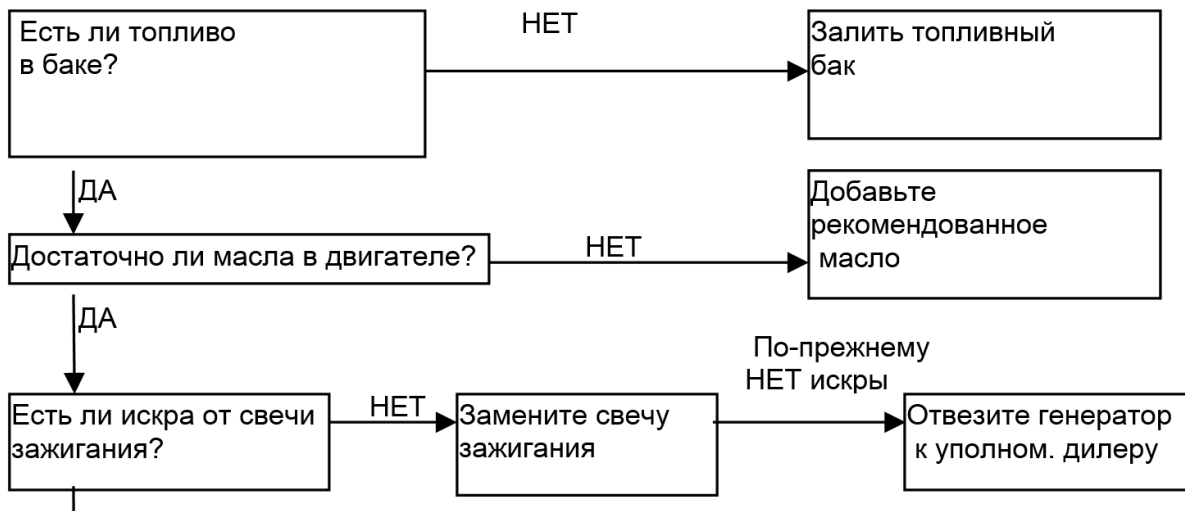


- Снимите свечу зажигания. Положите в цилиндр столовую ложку машинного масла. Прокрутите двигатель несколько оборотов, чтобы распределить масло, затем установите обратно свечу зажигания.
- Медленно потяните ручку стартера, пока не почувствуете сопротивление. В этот момент поршень поднимается вверх на такте сжатия, и оба клапана – впускной и выпускной – закрыты. Хранение двигателя в таком положении поможет защитить его от внутренней коррозии.
- Выровняйте желоб на шкиве стартера по отверстию в верхней части ручного стартера.



Устранение неисправностей

Когда двигатель не запускается

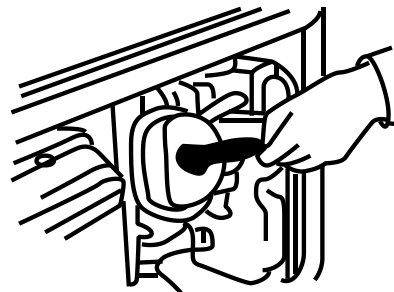


Нет электричества на розетках переменного тока



Проверка

- 1) Снять колпачок свечи зажигания и прочистить любую грязь вокруг свечи.
- 2) Снять свечу и установить свечу в колпачок заглушки.
- 3) Установить электрод со стороны заглушки на крышке цилиндра.
- 4) Поверните двигатель, через зазор должна проскакивать искры.



Обслуживание

Следите за чистотой вентиляционных отверстий. Очищайте их от пыли и грязи. Следите за чистотой корпусных деталей изделия. Запрещается использовать едкие химические вещества и жидкости для протирки корпусных деталей.

ВНИМАНИЕ! Если вы считаете, что агрегату требуется дальнейший сервис, пожалуйста, проконсультируйтесь с авторизованным центром сервиса в вашем регионе.

ГАРАНТИЙНОЕ ОБЯЗАТЕЛЬСТВО.

На оборудование распространяется гарантия, согласно сроку, указанному в гарантийном талоне. Вы можете ознакомиться с правилами гарантийного обслуживания в гарантийном талоне, прилагаемом к инструкции по эксплуатации.

СРОК СЛУЖБЫ.

Срок службы изделия составляет 5 лет. Указанный срок службы действителен при соблюдении потребителем требований настоящего руководства. При полной выработке ресурса оборудования, его необходимо утилизировать в соответствии с установленными правилами в РФ.

ЗАПРЕЩЕНО применение оборудования не по назначению!

ПЕРЕЧЕНЬ КРИТИЧЕСКИХ ОТКАЗОВ И ОШИБОЧНЫЕ ДЕЙСТВИЯ ПЕРСОНАЛА ИЛИ ПОЛЬЗОВАТЕЛЯ.

Не использовать с поврежденной рукояткой или поврежденным корпусом. Не использовать при появлении дыма непосредственно из корпуса изделия. Не использовать с перебитым или оголенным электрическим кабелем. Не использовать на открытом пространстве во время дождя (в распыляемой воде). Не включать при попадании воды в корпус. Не использовать при сильном искрении. Не использовать при появлении сильной вибрации.

КРИТЕРИЙ ПРЕДЕЛЬНЫХ СОСТОЯНИЙ.

Повреждены электрические кабели. Поврежден корпус изделия.

ДЕЙСТВИЯ ПЕРСОНАЛА В СЛУЧАЕ ИНЦИДЕНТА, КРИТИЧЕСКОГО ОТКАЗА ИЛИ АВАРИИ.

При возникновении инцидента или аварии следует незамедлительно остановить работу с инструментом, обесточить, обратиться в сервисную службу, действовать по указаниям службы сервиса, если таковые поступили, и не допускать людей к работе с инструментом.

ХРАНЕНИЕ.

Необходимо хранить в сухом месте. Необходимо хранить вдали от источников повышенных температур и воздействия солнечных лучей. При хранении необходимо избегать резкого перепада температур. Хранение без упаковки не допускается. Подробные требования к условиям хранения смотрите в ГОСТ 15150 (Условие 1).

ТРАНСПОРТИРОВКА.

Категорически не допускается падение и любые механические воздействия на упаковку при транспортировке. При разгрузке и погрузке не допускается использование любого вида техники, работающей по принципу зажима упаковки.

Подробные требования к условиям транспортировки смотрите в ГОСТ 15150 (Условие 5).

УТИЛИЗАЦИЯ.



Отслужившее свой срок оборудование, принадлежности и упаковку следует сдавать на экологически чистую рекуперацию отходов. Не выбрасывайте оборудование в бытовой мусор!

ЗНАЧЕНИЕ ШУМА И ВИБРАЦИИ.

Типичный уровень взвешенного звукового давления (A), измеренный в соответствии с EN60745:

Уровень звукового давления (L_{pA}): 95.7 дБ (A). Уровень звуковой мощности (LWA): 106.7 дБ (A).

Погрешность (K): 3 дБ(A). Используйте средства защиты слуха. Вибрация. Общий уровень вибрации (векторная сумма по трем координатам), определенный в соответствии с EN60745: Распространение вибрации (ah,AG): 3,2 м/с² . Погрешность (K): 1,5 м/с².

ИНФОРМАЦИЯ ДЛЯ ПОКУПАТЕЛЯ.

EAC Декларация соответствия: ЕАЭС N RU Д-СН. РА01.В.77156/23, срок действия: с 13.02.2023 г. по 12.02.2028 г. выдана Испытательным Центром "CERTIFICATION GROUP" Общества с ограниченной ответственностью «Трансконсалтинг». Изготовлено в соответствии с директивами: 2014/35/EU Низковольтное оборудование, 2014/30/EU Электромагнитная совместимость. Соответствует техническим регламентам: ТР ТС 020/2011 «Электромагнитная совместимость технических», ТР ТС 004/2011 «О безопасности низковольтного оборудования».

Страна изготовления: КНР.

Производитель (завод-изготовитель): AWLOP TRADING CO LTD.

Адрес: Китай, г. Нингбо, ул. Лантень 201, Модерн таймз А2, блок 16/F.

Уполномоченный представитель сервиса: ООО «ЭкспертСервис» Адрес: Россия 140143 Московская область Раменский район пос. Родники ул. Трудовая 10 пом.1 каб.315. Телефон горячей линии: 8 800 775 5060.

Импортер/Уполномоченный представитель производителя: ООО «СМАРТТУЛЗ». Адрес: Россия, 140143 Московская область Раменский район пос. Родники ул. Трудовая 10 пом.1 каб.319. Телефон горячей линии: 8 800 775 5060. Сайт: www.sturmtools.ru

Дата производства указана в 10-значном серийном номере инструмента, нанесенного на его корпус: 1-я и 2-я цифра обозначает год, например, «14» обозначает, что изделие произведено в 2014 году. 3-я и 4-я цифры обозначают номер месяца в году производства, например, «05» - май. Дата изготовления также указана на упаковке.

ГАРАНТИЙНЫЙ ТАЛОН/КЕПІЛДІК ТАЛОНЫ

Наименование изделия и модель/Өнімнің атауы және моделі Бензиновый генератор

Наименование организации/Сауда ұйымының атауы _____

Серийный номер/Сериялық нөмірі _____

Дата продажи/Сату күні _____

ГАРАНТИЙНЫЕ УСЛОВИЯ/КЕПІЛДІК ШАРТТАРЫ

МП/МО:

Стандартная гарантия

Стандартный гарантийный срок исчисляется со дня продажи согласно таблице, в Приложении №1 только при безусловно бытовом использовании инструмента для личных нужд.

Срок гарантии на аккумуляторные составляет 1 год с даты продажи и 2 года с даты производства товара (дата производства указана в серийном номере и на упаковке изделия).

Таблица гарантийных сроков. (Приложение№1).

БРЕНД	ГАРАНТИЯ	
	СТАНДАРТНАЯ	РАСШИРЕННАЯ
Sturm! , Энергомаш гарант электроинструмент	14 месяцев	36 месяцев*
сезонный электро- и бензоинструмент*	14 месяцев	нет
уровни лазерные, дальномеры лазерные	1 год	нет
Союз, Энергомаш электроинструмент	14 месяцев	нет
сезонный электро- и бензоинструмент*	14 месяцев	нет
Sturm! серия P электроинструмент, бензоинструмент	25 месяцев	нет
сезонный электро- и бензоинструмент*	14 месяцев	нет

*бензогенератор, газонокосилка, бензопила, виброплита, снегоуборщик, культиватор, мотоблок, мотобур, тепловая техника, мотопогла, триммер, опрыскиватель, мойка высокого давления, двигатель внутреннего сгорания, сварочный аппарат и сварочная маска, пылесос садовый, воздуходувка бензиновая, компрессор, насос и насосная станция, бетономеситель, бетономол, зернодробилка и т.п.

36
мес

Расширенная гарантия

Расширенный гарантийный срок на электроинструменты предоставляется до 36 месяцев, согласно таблице, Приложение №1, при бытовом использовании, для работ, не связанных с профессиональной деятельностью в условиях нагрузок средней, высокой интенсивности промышленных работ, сверхтяжелых нагрузок, а также при условии

Стандартты кепілдік

Стандартты кепілдік мерзімі №1 Қосымшадағы кестеге сәйкес сатылған күннен бастап тек жеке қажеттіліктерге арналған құралды тұрмыстық сөзсіз пайдаланған жағдайда ғана есептеледі.

Батареяларға кепілдік мерзімі сатылған күннен бастап 1 жыл және тауарды шығарған күннен бастап 2 жыл (Өндіріс күні сериялық нөмірде және өнімнің қаптамасында көрсетілген).

Кепілдік мерзімі кестесі. (Т Қосымша).

БРЕНД	КЕПІЛДІК	
	СТАНДАРТТЫ	КЕҒЕЙТІЛГЕН
Sturm! , Энергомаш гарант Электр құралы	14 ай	36 ай
маусымдық электр және бензин құралдары*	14 ай	жоқ
лазерлік дөңгелек, лазерлік қысық, өлшегіштер	1 жыл	жоқ
Союз, Энергомаш Электр құралы	14 ай	жоқ
маусымдық электр және бензин құралдары*	14 ай	жоқ
Sturm! серия P Электр құралы, бензин құралдары	25 ай	жоқ
маусымдық электр және бензин құралдары*	14 ай	жоқ

* бензогенератор, кеғал шөп шапқыш, шынжыр, дірілтақта, қар тазалаушы, қопсытқыш, мотоблок, мотобурғы, жылу техникасы, мотопогла, триммер, бүріккіш, жоғары қысымды жуғыш, ішкі жану қозғалтқышы, дәл тексерлеу машинасы және дәл тексерлеу маскасы, бақша шап сорғыш, бензин үрлеткіштер, компрессор, сорғы және сорғы станциясы, бетон араластырғыш, бетонол, астық тесу және т. б.

36
ай

Кеңейтілген кепілдік

Электр құралына ұзартылған кепілдік мерзімі, кестеге сәйкес, №1 қосымша, тұрмыстық пайдалану кезінде, Өнеркәсіптік жұмыстардың орташа, жоғары қарқындылықтағы жүктемелері, аса ауыр жүктемелері жағдайларын



Актуальная информация об Авторизованных Сервисных Центрах размещена на: www.sturmttools.ru/service/
Или по телефонам: Для Москвы и Области +7 (495) 627-57-97 Для всех регионов и других стран +7 (800) 775-50-60
Авторландырылған Сервис орталықтары туралы өзекті ақпарат мына сайттарда орналастырылған: www.sturmttools.ru/service/
Немесе телефондар бойынша: Мәскеу мен облыс үшін +7 (495) 627-57-97 барлық аймақтар және басқа елдер үшін +7 (800) 775-50-60

регистрации на сайте: www.sturmtools.ru в течении двух недель, с даты покупки изделия. Регистрация возможна только после подтверждения покупателем согласия на сохранение личных данных, запрашиваемых в процессе регистрации. Сроки гарантии на конкретную модель, необходимо смотреть на сайте производителя www.sturmtools.ru. Срок гарантии продлевается на время нахождения изделия в гарантийном ремонте. Замена неисправных деталей инструмента в период гарантийного срока не устанавливает нового гарантийного срока на инструмент или на замененные детали.

Гарантийные условия составлены на основе действующего законодательства РФ: Федерального Закона РФ «О защите прав потребителей» Закон РФ от 07.02.1992 N 2300-1 (ред. от 18.07.2019) и ч. II ст. 454-491 Гражданского кодекса РФ».

Данной гарантией предусматривается бесплатный ремонт или замена дефектных запасных частей в гарантийный период. Гарантия не распространяется на компоненты, подверженные нормальному износу и разрушению.

Данная гарантия не предусматривает удовлетворение дополнительных претензий, а именно, изготовитель не берет на себя обязательство по возмещению прямого или косвенного ущерба, убытков или затрат, понесенных вследствие использования или неиспользования инструмента в каких бы то ни было целях.

Порядок начала исчисления гарантийного срока производится в соответствии со статьей 19 Закон РФ «О защите прав потребителей». Для подтверждения даты покупки инструмента при гарантийном ремонте или предъявлении иных предусмотренных законом требований, необходимо полностью оформить гарантийный талон (с датой и штампом торгующей организации) и сохранить документы о покупке (чек, квитанцию, иные документы, подтверждающие дату и место покупки). В случае незаполненного гарантийного талона срок гарантии начинается с даты производства.

Наличие заводской маркировочной таблички с серийным номером на приборе обязательно. Удаление таблички или стирание серийного номера ведет к обезличению прибора и утрате гарантии.

Для установления гарантийного случая техническое освидетельствование инструмента производится только в уполномоченных сервисных центрах. Список указан в настоящем талоне или на сайте www.sturmtools.ru. Решение о необходимости полной замены инструмента или проведения гарантийного ремонта остается за службой сервиса.

Изготовитель не несет ответственность за неисправности инструмента, если сервисной службой будет доказано, что они возникли после передачи прибора потребителю в следствии нарушений или правил использования по назначению, правил транспортировки, хранения, воздействия третьих лиц, непреодолимой силы (пожара, природной катастрофы и т.п.), воздействия иных посторонних факторов и при нарушении пользователем технических требований инструкции по эксплуатации, в том числе нестабильности параметров электросети, установленных ГОСТ 13109-97, либо низкого качества масел и топлива для бензоинструмента.

Гарантийные обязательства не распространяются в следующих случаях.

1. При попытках самостоятельного ремонта или модификации инструмента.
2. На повреждении, возникшие при применении инструмента не по назначению или при работе с нагрузками, превышающими конструктивные возможности инструмента.
3. Нарушение пользователем требований инструкции по эксплуатации, ненадлежащее хранение и обслуживание.
4. На дефекты и повреждение бензоинструмента, возникшие в результате применения неправильно приготовленной или некачественной топливной смеси.
5. Незначительное отклонение от заявленных свойств инструмента, не влияющее на

да, сондай-ақ өнімді сатып алған күннен бастап екі апта ішінде www.sturmtools.ru сайтында тіркелген жағдайда кәсіби қызметпен байланысты емес жұмыстар үшін 36 айға дейін ұсынылады. Тіркеу Сатып алушы Тіркеу процесінде сұралатын жеке деректерді сақтауға келісімін растағаннан кейін ғана мүмкін болады. Нақты модельге кепілдік мерзімі өндірушінің www.sturmtools.ru веб-сайтында қарастырылуы керек. Кепілдік мерзімі бұйымның кепілдік жөндеуде болған уақытына узартылады. Кепілдік мерзімі кезеңінде құралдың ақаулы бөлшектерін ауыстыру құралға немесе ауыстырылған бөлшектерге жаңа кепілдік мерзімін белгілемейді.

Кепілдік шарттары Ресей Федерациясының қолданыстағы заңнамасының негізінде жасалады: Ресей Федерациясының «Тұтынушылардың құқықтарын қорғау туралы» Федералды Заңы Ресей Федерациясының 07.02.1992 ж. № 2300-1 Заңы (18.07.2019 ж. ред.) және Ресей Федерациясының Азаматтық кодексінің 454-491" II бөлімі.

Бұл кепілдік кепілдік кезеңінде ақаулы қосалқы бөлшектерді тегін жөндеуді немесе ауыстыруды қарастырады. Кепілдік қалыпты тозуға және бұзылуға бейім компоненттерге қолданылмайды.

Бұл кепілдік қосымша талаптарды қанағаттандыруды көздемейді, атап айтқанда, дайындаушы құралды қандай да бір мақсатта пайдалану немесе пайдаланбау салдарынан келтірілген тікелей немесе жанама залалды, шығындарды немесе шығындарды өтеу бойынша өзінше міндеттеме алмайды.

Кепілдік мерзімін есептеуді бастау тәртібі Ресей Федерациясының «Тұтынушылардың құқықтарын қорғау туралы» Заңының 19-бабына сәйкес жүзеге асырылады. Кепілдікті жөндеу немесе заңда көзделген өзге де талаптарды ұсыну кезінде құралды сатып алу күнін растау үшін кепілдік талонын (сауда ұйымының күні мен мөртабанымен) толық рәсімдеу және сатып алу туралы құжаттарды (чек, түбіртек, сатып алу күні мен орнын растайтын өзге де құжаттар) сақтау қажет. Кепілдік талоны толтырылмаған жағдайда кепілдік мерзімі өндіріс күнінен басталады. Құралда сериялық нөмірі бар зауыттық таңбалау тақтайшасының болуы міндетті. Тақтайшаны алып тастау немесе сериялық нөмірді өшіру құралдың иесізденуіне және кепілдіктің жоғалуына әкеледі.

Кепілдік жағдайын анықтау үшін құралды техникалық куәландыру уәкілетті сервис орталықтарында ғана жүргізіледі. Тізім осы талонда немесе www.sturmtools.ru сайтында көрсетілген құралды толық ауыстыру немесе кепілдікті жөндеу қажеттілігі туралы шешім сервис қызметтерінде қалады.

Егер сервистік қызмет олардың мақсаты бойынша пайдалану ережелерін, тасымалдау, сақтау ережелерін, үшінші тұлғалардың әсерін, еңсерілмейтін күшті (өрт, табиғи апат және т.б.), өзге де бөгде факторлардың әсерін бұзу салдарынан және пайдаланушы пайдалану жөніндегі нұсқаулықтың техникалық талаптарын бұзған кезде, оның ішінде MEMCT 13109-97 белгіленген электр желісі параметрлерінің тұрақсыздығын не бензин құралына арналған майлар мен отынның төмен сапасын бұзған кезде құралды тұтынушыға бергеннен кейін туындаған дәлелденсе, дайындаушы құралдың ақаулығы үшін жауап тартпайды.

Кепілдік міндеттемелер мынадай жағдайларда қолданылмайды.

1. Құралды өз бетінше жөндеу немесе модификациялау кезінде.
2. Құралды мақсатынан тыс қолдану кезінде немесе құралдың құрылымдық мүмкіндіктерін асатын жүктемелермен жұмыс істеу кезінде пайда болған зақымдарға.
3. Пайдаланушының пайдалану жөніндегі нұсқаулықтың талаптарын бұзуы, тиісінше сақтамауы және қызмет көрсетуі.
4. Дұрыс дайындалмаған немесе сапасыз отын қоспасын қолдану нәтижесінде пайда болған бензин құралдарының ақаулары мен зақымдануларына.

его ценность и возможность использования по назначению.

6. На недостатки вышедших из строя вследствие нормального износа, деталей, комплектующих и сменных приспособлений.

7. На недостатки, возникшие вследствие эксплуатации неисправного инструмента.

8. При попытках проведения не upholstery ремонта инструмента или организациями технического обслуживания, регулировок и ремонта инструмента.

9. При наличии механических повреждений, дефектов, вызванных действием агрессивных сред и высоких температур, повышенной влажности, коррозии, вызванных сильным загрязнением, попаданием в инструмент инородных тел, воды и грязи. Механические повреждения (трещины, сколы, повреждение шнуров электропитания и т.д.)

10. При неисправностях, возникших вследствие перегрузки, а также вследствие несоответствия технических параметров инструмента и питающей электросети.

11. При неисправностях, возникших вследствие естественного или эксплуатационного износа деталей (источников питания, ламп, створов, направляющих роликов, ведущих звездочек, ручных стартеров, шестерней привода масляных насосов, храповых колес и механизмов, фильтров, лент тормоза, барабанов и шнуров стартера, пружин и колодок сцепления); быстро изнашивающихся деталей и комплектующих (угольные шпето, свечей зажигания, приводных ремней и колес, резиновых уплотнителей, смазки, защитных кожухов, поджигающих электродов, термолар); сменных приспособлений (пилки, ножей, дисков, гаек и фланцев крепления, триммерных головок, шин и цепей, звездочек, форсунок, болтов, сварочных наконечников, шлангов, пистолетов и насадок для моек ВД).

12. На профилактическое обслуживание (регулировка, чистка, смазка, промывка и прочий уход) и расходные материалы.

13. В случае замены или потери каких-либо деталей.

14. Неисправности инструмента, возникшие вследствие использования не оригинальных запасных частей и комплектующих «Sturm», «Союз», «Энергомаш», «Энергомаш Гарант».

Изготовитель оставляет за собой право по его единственному усмотрению расширить свои гарантийные обязательства по сравнению с требованиями законодательства и обязательствами, указанными в настоящем документе.

Замена неисправных деталей инструмента в период гарантийного срока не устанавливает нового гарантийного срока на инструмент или на замененные детали.

Изготовитель ограничивает ответственность по настоящей гарантии указанными в настоящем документе обязательствами, если иное не определено законом.

Инструмент предоставляется в ремонт в чистом виде, в комплекте с рабочими сменными приспособлениями и элементами их крепления, а также с информацией, какой тип масла был залит в бензоинструмент в процессе эксплуатации (минеральное или синтетическое).

При заключении договора купли-продажи инструмента, указанного в настоящем гарантийном талоне. Покупатель был ознакомлен:

1. С обозначением стандартов, обязательных требованиям которых должен соответствовать инструмент.

2. С сертификатом соответствия на инструмент.

3. С гарантийным сроком, сроком службы, сроком годности и моторесурсом на инструмент, а также со сведениями о необходимых действиях Покупателя по истечении указанных сроков и возможных последствий в случае невыполнения таких действий, если товар по истечении указанных сроков представляет опасность для жизни, здоровья и имущества потребителя или окружающих, или становится непригодным для

5. Куралдың мәлімделген қасиеттерінен оның құндылығы мен мақсатына қарай пайдалану мүмкіндігіне әсер етпейтін шамалы ауытқу.

6. Қалыпты тозу, бөлшектер, компоненттер және ауыстырылатын құрылғылардың салдарынан істен шыққан кемшіліктерге.

7. Ақаулы құралды пайдалану салдарынан туындаған кемшіліктерге.

8. Уәкілетті емес тұлғалар немесе ұйымдар құралға техникалық қызмет көрсету, реттеу және жөндеу жүргізуге әрекет жасаған кезде.

9. Агрессивті орта мен жоғары температураның әсерінен, жоғары ылғалдылықтан, қатты ластанудан, құралға бөгде заттардың, су мен кірден туындаған коррозиядан туындаған механикалық зақымданулар, ақаулар болған кезде. Механикалық зақымданулар (жарықтар, чиптер, электр сымдарының зақымдануы және т. б.)

10. Шамадан тыс жүктеме салдарынан, сондай-ақ құрал мен қоректендіруші электр желісінің техникалық параметрлерінің сәйкес келмеуінен туындаған ақаулар кезінде.

11. Бөлшектердің (қоректендіру көздері, шамдар, оқпандар, бағыттаушы роликтер, жетекші жұлдызшалар, қол стартерлері, май сорғылары жетегінің тісті доңғалқтары мен механизмдері, сүзгілер, тежегіш таспалары, Стартер барабандары мен баулары, серіппелер мен ілініс қалыптары); тез тозатын бөлшектер мен жинақтаушылар (көмір шетқалары, оталдыру бітелері, жетек белдіктері мен дөңгелектері, резеңке тығыздағыштар, майлау материалдары, қорғаныш қаптамалары, тұтанатын электродтар, термоларалар) табиғи немесе пайдалану тозуынан туындаған ақаулар кезінде; ауыстырмалы бұйымдар (егеуіштер, пышақтар, дискілер, гайкалар және бекіту өрнектері, триммерлі бастиктер, шиналар мен шынжырлар, жұлдызшалар, бүріккіштер, болттар, дәнекерлеу ұштықтары, құбыршектер, тапаншалар және ВД жуғыштарына арналған саптамалар).

12. Алдын алу бойынша қызмет көрсетуге (реттеу, тазалау, майлау, жуу және басқа да күтім) және шығыс материалдарына.

13. Кез келген бөлшектерді ауыстыру немесе жоғалту жағдайында.

14. Түпнұсқа емес қосалқы бөлшектер мен «Sturm», «Союз», «Энергомаш», «Энергомаш Гарант» компоненттерін пайдалану нәтижесінде пайда болған құралдың ақаулары.

Дайындаушы өзінің жалғыз қалауы бойынша заңнама талаптарымен және осы құжатта көрсетілген міндеттемелермен салыстырғанда өзінің кепілдік міндеттемелерін кеңейту құқығын өзіне қалдырады.

Кепілдік мерзімі кезеңінде құралдың ақаулы бөлшектерін ауыстыру құралға немесе ауыстырылған бөлшектерге жаңа кепілдік мерзімін белгілемейді.

Егер заңда өзгеше белгіленбесе, дайындаушы осы құжатта көрсетілген міндеттемелермен осы кепілдік бойынша жауапкершілікті шектейді.

Құрал жөндеуге таза түрде, жұмыс ауыстырылмай құрылғылармен және оларды бекіту элементтерімен жиынтықта, сондай-ақ пайдалану процесінде (минеральді немесе синтетикалық) бензоқұралға майдың қандай түрі құйылғаны туралы ақпаратпен ұсынылады.

Осы кепілдік талонда көрсетілген құралды сатып алу-сату шартын жасау кезінде Сатып алушы таныстырылды:

1. Құрал міндетті талаптарға сәйкес келуі келуі стандарттарды белгілеу.

2. Құралға сәйкестік сертификатпен.

3. Кепілдік мерзімі, қызмет мерзімі, жарамдылық мерзімі және құралға арналған мотокоры, сондай-ақ көрсетілген мерзімдер өткеннен кейін Сатып алушының қажетті іс-әрекеттері және мұндай іс-әрекеттер орындалмаған жағдайда ықтимал салдарлары туралы мәліметтер, егер тауар көрсетілген

использования по назначению.

4. С правилами эффективной и безопасной эксплуатации, хранения, транспортировки и утилизации приобретаемого инструмента. Данные правила Покупателю понятны. Покупатель обязуется ознакомить с этими правилами лиц, которые будут непосредственно эксплуатировать приобретаемый товар.

При заключении договора купли-продажи инструмента, указанного в настоящем гарантийном талоне Покупатель признал, что приобретаемый им инструмент соответствует конкретным целям, для которых приобретается данный инструмент, а также соответствует стандартным требованиям, предъявляемым к товару такого рода и пригоден для использования по назначению.

При заключении договора купли-продажи инструмента, указанного в настоящем гарантийном талоне, продавец передал, а Покупатель получил руководство по эксплуатации и гарантийный талон на приобретаемый товар на русском языке.

Товар получен в исправном состоянии в полной комплектации, указанной в руководстве по эксплуатации (инструкции), проверен продавцом в моем присутствии и мной лично. На момент продажи видимых повреждений не обнаружено (царапины, вмятины, трещины на корпусе и прочие внешние недостатки).

Претензий по качеству и работоспособности товара не имею. С условиями гарантийного обслуживания ознакомлен и согласен.

мерзімдер өткеннен кейін тұтынушының немесе айналасындағылардың өміріне, денсаулығына және мүлкіне қауіп төндірсе немесе мақсаты бойынша пайдалануға жарамсыз болса.

4. Сатып алынатын құралды тиімді және қауіпсіз пайдалану, сақтау, тасымалдау және көдеге жарату қағидаларымен. Бұл ережелер сатып алушыға түсінікті. Сатып алушы сатып алынатын тауарды тікелей пайдаланатын адамдарды осы Ережелермен таныстыруға міндеттенеді.

Осы кепілдік талонда көрсетілген құралды сатып алу-сату шартын жасасу кезінде Сатып алушы өзі сатып алатын құрал осы құрал сатып алынатын нақты мақсаттарға сәйкес келетінін, сондай-ақ осындай тауарға қойылатын стандартты талаптарға сәйкес келетінін және мақсаты бойынша пайдалану үшін жарамды екенін мойындады.

Осы кепілдік талонда көрсетілген құралды сатып алу-сату шартын жасасу кезінде сатушы сатып алынатын тауарға орыс тілінде пайдалану жөніндегі нұсқаулықты және кепілдік талонын берді, ал Сатып алушы алды.

Тауар пайдалану жөніндегі нұсқаулықта (нұсқауда) көрсетілген толық жиынтықта жарамды жай-күйде алынды, сатушы менің қатысуыммен және жеке өзім тексердік. Сату кезінде көрінетін зақым табылған жоқ (сызаттар, қиғаштар, корпустағы жарықтар және басқа да сыртқы кемшіліктер).

Тауардың сапасы мен жұмысқа қабілеттілігі бойынша наразылығым жоқ. Кепілдік қызмет көрсету шарттарымен таныстым және келісемін.

Подпись владельца/Иесінің қолы _____



ГАРАНТИЙНЫЙ ТАЛОН/КЕПІЛДІК ТАЛОНЫ _____

Дата продажи/Сату күні _____

Модель/Модель **Бензиновый генератор** _____

Серийный номер/Құралдың сериялық нөмірі _____

Аккумуляторная серия номер/Аккумуляторлардың сериялық нөмірлері _____

Дата приемки/Қабылдау күні _____

Вид поломки/Сыну түрі _____

Телефон клиента/Клиенттің телефоны _____

Дата возврата клиента/Клиентке қайтару күні _____

Штамп мастерской/Шеберхананың мөрі _____

Подпись клиента/Клиенттің аты-жөні және қолы _____

МП/МО.

ГАРАНТИЙНЫЙ ТАЛОН/КЕПІЛДІК ТАЛОНЫ _____

Дата продажи/Сату күні _____

Модель/Модель **Бензиновый генератор** _____

Серийный номер/Құралдың сериялық нөмірі _____

Аккумуляторная серия номер/Аккумуляторлардың сериялық нөмірлері _____

Дата приемки/Қабылдау күні _____

Вид поломки/Сыну түрі _____

Телефон клиента/Клиенттің телефоны _____

Дата возврата клиента/Клиентке қайтару күні _____

Штамп мастерской/Шеберхананың мөрі _____

Подпись клиента/Клиенттің аты-жөні және қолы _____

МП/МО.

ГАРАНТИЙНЫЙ ТАЛОН/КЕПІЛДІК ТАЛОНЫ _____

Дата продажи/Сату күні _____

Модель/Модель **Бензиновый генератор** _____

Серийный номер/Құралдың сериялық нөмірі _____

Аккумуляторная серия номер/Аккумуляторлардың сериялық нөмірлері _____

Дата приемки/Қабылдау күні _____

Вид поломки/Сыну түрі _____

Телефон клиента/Клиенттің телефоны _____

Дата возврата клиента/Клиентке қайтару күні _____

Штамп мастерской/Шеберхананың мөрі _____

Подпись клиента/Клиенттің аты-жөні және қолы _____

МП/МО.



Актуальная информация об Авторизованных

Сервисных Центрах размещении на/Авторизандырылган Сервис орталықтары туралы өзекті ақпарат орналастырылған

www.stumtools.ru/service/

Или по телефону/Немесе телефондар бойынша:

Для Москвы и Области/Маскеу мен Облыс үшін **+7 (495) 627-57-97**

Для всех регионов и других стран/барлық аймақтар және басқа елдер үшін
+7 (800) 775-50-60



Актуальная информация об Авторизованных

Сервисных Центрах размещении на/Авторизандырылган Сервис орталықтары туралы өзекті ақпарат орналастырылған

www.stumtools.ru/service/

Или по телефону/Немесе телефондар бойынша:

Для Москвы и Области/Маскеу мен Облыс үшін **+7 (495) 627-57-97**

Для всех регионов и других стран/барлық аймақтар және басқа елдер үшін
+7 (800) 775-50-60



Актуальная информация об Авторизованных

Сервисных Центрах размещении на/Авторизандырылган Сервис орталықтары туралы өзекті ақпарат орналастырылған

www.stumtools.ru/service/

Или по телефону/Немесе телефондар бойынша:

Для Москвы и Области/Маскеу мен Облыс үшін **+7 (495) 627-57-97**

Для всех регионов и других стран/барлық аймақтар және басқа елдер үшін
+7 (800) 775-50-60

ГАРАНТИЙНЫЙ ТАЛОН/КЕПІЛДІК ТАЛОНЫ _____

Дата продаж/Сату күні _____

Модель/Modelі **Бензиновый генератор** _____

Серийный номер/Құралдың сериялық нөмірі _____

Аккумуляторная серия номер/Аккумуляторлардың сериялық нөмірлері _____

Дата приемки/Қабылдау күні _____

Вид поломки/Сыну түрі _____

Телефон клиента/Клиенттің телефоны _____

Дата возврата клиенту/Клиентке қайтару күні _____

Штамп мастерской/Шеберхананың мөрі _____

Подпись клиента/Клиенттің аты-жөні және қолы _____

МП/МО. _____

ГАРАНТИЙНЫЙ ТАЛОН/КЕПІЛДІК ТАЛОНЫ _____

Дата продаж/Сату күні _____

Модель/Modelі **Бензиновый генератор** _____

Серийный номер/Құралдың сериялық нөмірі _____

Аккумуляторная серия номер/Аккумуляторлардың сериялық нөмірлері _____

Дата приемки/Қабылдау күні _____

Вид поломки/Сыну түрі _____

Телефон клиента/Клиенттің телефоны _____

Дата возврата клиенту/Клиентке қайтару күні _____

Штамп мастерской/Шеберхананың мөрі _____

Подпись клиента/Клиенттің аты-жөні және қолы _____

МП/МО. _____

ГАРАНТИЙНЫЙ ТАЛОН/КЕПІЛДІК ТАЛОНЫ _____

Дата продаж/Сату күні _____

Модель/Modelі **Бензиновый генератор** _____

Серийный номер/Құралдың сериялық нөмірі _____

Аккумуляторная серия номер/Аккумуляторлардың сериялық нөмірлері _____

Дата приемки/Қабылдау күні _____

Вид поломки/Сыну түрі _____

Телефон клиента/Клиенттің телефоны _____

Дата возврата клиенту/Клиентке қайтару күні _____

Штамп мастерской/Шеберхананың мөрі _____

Подпись клиента/Клиенттің аты-жөні және қолы _____

МП/МО. _____



Ақтуалына информация об Авторизованных

Сервисных Центрах размещения на/Авторландырылған Сервис орталықтары туралы өзекті ақпарат орналастырылған

www.stutti.ru/service/

Или по телефону/Немесе телефондар бойынша:

Для Москвы и Области/Мәскеу мен Облыс үшін **+7 (495) 627-57-97**

Для всех регионов и других стран/барлық аймақтар және басқа елдер үшін
+7 (800) 775-50-60



Ақтуалына информация об Авторизованных

Сервисных Центрах размещения на/Авторландырылған Сервис орталықтары туралы өзекті ақпарат орналастырылған

www.stutti.ru/service/

Или по телефону/Немесе телефондар бойынша:

Для Москвы и Области/Мәскеу мен Облыс үшін **+7 (495) 627-57-97**

Для всех регионов и других стран/барлық аймақтар және басқа елдер үшін
+7 (800) 775-50-60



Ақтуалына информация об Авторизованных

Сервисных Центрах размещения на/Авторландырылған Сервис орталықтары туралы өзекті ақпарат орналастырылған

www.stutti.ru/service/

Или по телефону/Немесе телефондар бойынша:

Для Москвы и Области/Мәскеу мен Облыс үшін **+7 (495) 627-57-97**

Для всех регионов и других стран/барлық аймақтар және басқа елдер үшін
+7 (800) 775-50-60

● **Sturm!**
нас рекомендуют друзьям