

hanskonner

professionelle qualität

ИНСТРУКЦИЯ ПО ЭКСПЛУАТАЦИИ И ТЕХНИЧЕСКОМУ ОБСЛУЖИВАНИЮ ВИБРОПЛИТА БЕНЗИНОВАЯ



HPC60W

HPC90W

HPC110W



ERC

ИНСТРУКЦИЯ ПО ЭКСПЛУАТАЦИИ И ТЕХНИЧЕСКОМУ ОБСЛУЖИВАНИЮ.

СОДЕРЖАНИЕ

Инструкция по безопасности.....	3
Область применения и назначение.....	6
Внешний вид.....	7
Технические характеристики.....	8
Правила эксплуатации оборудования.....	9
Правила установки частей оборудования.....	11
Работа с оборудованием.....	14
Техническое обслуживание оборудования.....	29
Гарантийное обязательство.....	38
Срок службы.....	38
Перечень критических отказов и ошибочные действия персонала или пользователя.....	38
Критерии предельных состояний.....	38
Действиях персонала в случае инцидента, критического отказа или аварии.....	39
Хранение.....	39
Транспортировка.....	39
Утилизация.....	39
Значения шума и вибрации.....	40
Информация для покупателя.....	41

Уважаемый покупатель!

Компания **hanskonner** выражает Вам свою глубочайшую признательность за приобретение нашего оборудования. Изделия под торговой маркой **hanskonner** постоянно совершенствуются и улучшаются. Благодаря программе исследований и разработок, указанные здесь технические характеристики, комплектация и дизайн могут быть изменены без предварительного уведомления.

ВНИМАНИЕ! Внимательно изучите данную инструкцию по эксплуатации и техническому обслуживанию. Храните её в защищенном месте.

ВНИМАНИЕ! Оборудование не предназначено для использования лицами (включая детей) с пониженными физическими, сенсорными или умственными способностями, или при отсутствии у них жизненного опыта или знаний, если они не находятся под присмотром или не проинструктированы об использовании оборудования лицом, ответственным за их безопасность. Дети должны находиться под присмотром для недопущения игр с оборудованием.

ИНСТРУКЦИЯ ПО БЕЗОПАСНОСТИ.

- **ИЗУЧИТЬ ИНФОРМАЦИЮ О ВИБРОПЛИТЕ**

Прочсть и принять к сведению инструкции, содержащиеся в руководстве пользователя, и на табличках, прикрепленных к оборудованию. Изучить область его применения и существующие ограничения, а также особые, характерные для него потенциальные факторы риска.

- **НАРКОТИЧЕСКИЕ ВЕЩЕСТВА, АЛКОГОЛЬ, МЕДИКАМЕНТЫ**

Не работать за оборудованием, находясь под действием наркотических веществ, алкоголя, а также лекарственных средств, которые могут повлиять на способность оператора работать на нем соответствующим образом.

- **НЕ ДОПУСКАТЬ ВОЗНИКНОВЕНИЯ ОПАСНЫХ УСЛОВИЙ РАБОТЫ**

Необходимо устанавливать оборудование на устойчивую, ровную горизонтальную площадку, в зоне, где достаточно места для проведения рабочих операций, а оператор может сохранять бдительность. Содержать рабочую зону в чистоте, обеспечить хорошее освещение. Загромождение рабочей зоны увеличивает риск

получения травм. Не работать за оборудованием в сырых и влажных зонах и не допускать попадания устройства под дождь.

Не работать за оборудованием в зонах, где присутствуют пары лакокрасочных изделий, сольвентов, воспламеняемых жидкостей, которые являются потенциальным фактором риска.

- **ПРОВЕРИТЬ ВИБРОПЛИТУ**

Произвести осмотр оборудования перед запуском. Перед включением необходимо убедиться в отсутствии гаечных и регулировочных ключей на устройстве. Перед использованием устройства заменить поврежденные, вышедшие из строя, отсутствующие детали.

- **ИСПОЛЬЗОВАТЬ ПОДХОДЯЩУЮ ОДЕЖДУ**

Не носить просторную одежду, перчатки, галстуки, украшения (кольца, наручные часы). Они могут попасть в движущиеся части. Во время работы надевать защитные диэлектрические перчатки и нескользящую обувь. Носить защитный головной убор для предотвращения затягивания длинных волос в устройство.

- **ОБЕСПЕЧИТЬ ЗАЩИТУ ГЛАЗ И ЛИЦА**

Во время работы оборудования из него могут вылетать посторонние предметы. Это может привести к серьезным травмам глаз. Всегда использовать защитные очки. Очки для повседневного ношения имеют только ударопрочные линзы. Они не обеспечивают защиту.

- **НЕ ДОПУСКАТЬ ПОСТОРОННИХ ЛИЦ И ДЕТЕЙ**

За оборудованием всегда должен работать только один оператор. Другие лица должны находиться на безопасном расстоянии от рабочей зоны, особенно во время работы.

- **СОХРАНЯТЬ УСТОЙЧИВОЕ ПОЛОЖЕНИЕ**

Всегда сохранять устойчивое положение и равновесие.

Ни в коем случае не вставать на виброплиту. При опрокидывании устройства или случайном касании движущихся частей существует вероятность получения серьезной травмы. Не оставлять никаких предметов над оборудованием или рядом с ним во избежание использования оборудования в качестве опоры.

- **МЕРЫ ПРЕДОТВРАЩЕНИЯ ПОЛУЧЕНИЯ ТРАВМ ВСЛЕДСТВИЕ НЕПРЕДВИДЕННОЙ ПОЛОМКИ**

Не допускать попадания рук в зону работы движущихся частей.

- **НЕ ДОПУСКАТЬ ПЕРЕГРУЗКИ ВИБРОПЛИТЫ**

Для наиболее эффективной и безопасной работы эксплуатировать оборудование в соответствии с его расчетной мощностью.

- **НЕ ОСТАВЛЯТЬ ВИБРОПЛИТУ БЕЗ ПРИСМОТРА**

Ни в коем случае не отходить от оборудования до его полной остановки.

- **ЗАЩИТА ОКРУЖАЮЩЕЙ СРЕДЫ**

Сдавать отработанное масло в авторизованный пункт приема или следовать процедуре, предусмотренной в стране использования оборудования.

Не выливать масло в водосточные канавы, на землю или в водоемы.

- **БЕРЕЖНАЯ ЭКСПЛУАТАЦИЯ ВИБРОПЛИТЫ**

Для наиболее эффективной и безопасной работы содержать оборудование в чистоте.

- **НЕ ДОПУСКАТЬ ДЕТЕЙ В ПРОИЗВОДСТВЕННОЕ ПОМЕЩЕНИЕ**

Запирать производственное помещение. Выключать центральные выключатели. Не допускать использования оборудования детьми и другими лицами, не имеющими соответствующей квалификации.

ОБЛАСТЬ ПРИМЕНЕНИЯ И НАЗНАЧЕНИЕ.

Назначение

Бензиновая виброплита предназначена для уплотнения различных поверхностей и сыпучих строительных материалов при проведении разных видов дорожно-строительных, ландшафтных и озеленительных работ.

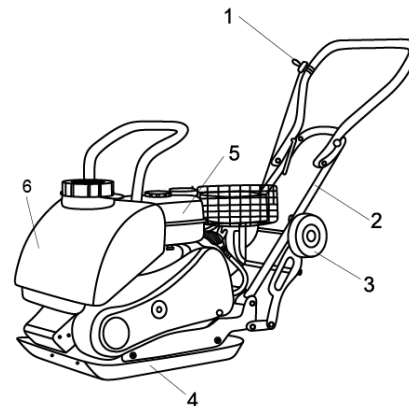
ЗАПРЕЩЕНО! Во избежание несчастных случаев не использовать инструмент не по назначению!

ВНИМАНИЕ! Придерживайтесь следующего режима работ с инструментом!

После непрерывной работы в течение одной заправки необходимо дать агрегату остыть в течение 15-20 минут.

ВНЕШНИЙ ВИД.

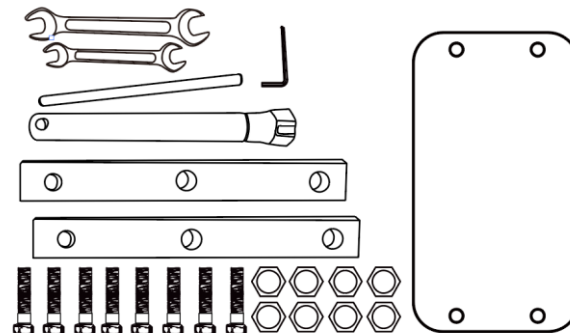
1. Рычаг акселератора
2. Составная рукоятка
3. Колесо
4. Плита
5. Двигатель
6. Бак для воды



Комплектность поставки

HPC60W

- Виброплита
- Бак для воды (установлен)
- Рукоятки
- Кронштейн с колесами
- Силиконовый коврик
- Прижимная пластина для коврика (2шт)
- Свечной ключ
- Рожковый двух сторонний ключ (2шт)
- Шестигранный ключ
- Болт (8шт), Гайка (8шт), Шайба (2шт)
- Инструкция по эксплуатации



HPC90W / HPC110W

Виброплита

Бак для воды (установлен)

Рукоятки

Кронштейн с колесами

Силиконовый коврик

Прижимная пластина для коврика (2шт)

Свечной ключ

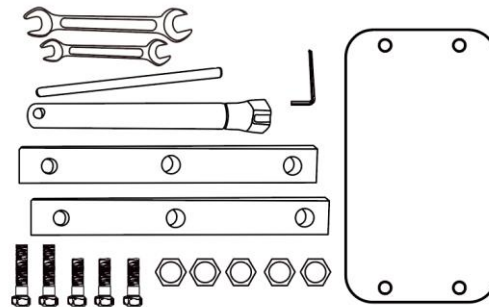
Рожковый двух сторонний ключ (2шт)

Шестигранный ключ

Болт (5шт), Гайка (5шт)

Инструкция по эксплуатации

Инструкция по безопасности



ТЕХНИЧЕСКИЕ ХАРАКТЕРИСТИКИ.

Параметры	HPC60W	HPC90W	HPC110W
Тип виброплиты	бензиновая	бензиновая	бензиновая
Марка и модель двигателя	HONDA GX160	HONDA GX160	HONDA GX160
Макс. мощность (кВт/лс)	3.05/4.1	3.05/4.1	3.05/4.1
Объем двигателя, см ³	163	163	163
Обороты двигателя, об/мин	3600	3600	3600
Степень сжатия	8:5:1	8:5:1	8:5:1
Система зажигания	T.C.I	T.C.I	T.C.I
Система запуска двигателя	ручной стартер	ручной стартер	ручной стартер
Объем топливного бака л	3.8	3.8	3.8
Объем масляного бака, л	0.58	0.58	0.58
Размеры плиты, см	50.5x37	53.5x43	67x46
Макс. центробежная сила, кН	11	13	28
Макс. глубина уплотнения, см	20	25	30
Скорость движения вперед, м/мин	20	18	13
Частота вибрации, мин-1	5500	5500	5400
Объем водяного бака, л	13	13	13
Масса, кг	60	90	100

ПРАВИЛА ЭКСПЛУАТАЦИИ ОБОРУДОВАНИЯ.

ОПАСНО! Бензин и рабочая смесь для двигателя – источники повышенной пожарной опасности. Во избежание несчастных случаев:

- не курите вблизи мест хранения ГСМ, при их смешивании, переливании, заправке и во время работы;
- не храните, не смешивайте и не переливайте ГСМ вблизи источников открытого огня или повышенного тепла; не запускайте двигатель в месте заправки и на удалении менее 3 м от него;
- не запускайте двигатель, не вытерев насухо все пролития или подтеки ГСМ, а также не установив и не устранив причину протечки;
- не допускайте детей и некомпетентных лиц к операциям с ГСМ и изделием в целом;
- не производите никаких работ по обслуживанию изделия или замене вышедших из строя частей, не выключив двигатель;
- не используйте изделие с поврежденными баками, трубопроводами и прокладками, допускающими утечку ГСМ.

При хранении изделия или расходных материалов строго соблюдайте следующие рекомендации:

ЗАПРЕЩЕНО! Не храните изделие с заправленным топливным баком и неизрасходованной рабочей смесью в карбюраторе.

ВНИМАНИЕ! При длительном хранении рабочая смесь (особенно при наличии воздуха в топливном баке) разлагается на составляющие, в т. ч. парафин, который откладывается на стенках бака, топливопроводов и карбюратора и может привести к закупориванию топливных каналов.

ЗАПРЕЩЕНО! Не храните изделие в помещениях, в которых есть источники повышенного тепла или возможно появление открытого огня;

ЗАПРЕЩЕНО! Не храните изделие в помещениях, куда возможен доступ детей или животных;

ЗАПРЕЩЕНО! Не используйте для хранения горюче-смазочных материалов емкости, не предназначенные для этого.

ОПАСНО! Особенно взрывоопасны пары бензина. Храните ГСМ только в плотно закрытых емкостях. Бензин и рабочая смесь являются агрессивными веществами для большинства видов пластика. Не используйте

пластиковые и иные неподходящие емкости для хранения, смешивания и переливания ГСМ. Изделие представляет собой механизм большой массы.

ОПАСНО! Будьте предельно внимательны при производстве работ, избегайте попадания каких-либо частей тела под рабочее основание. Изделие предназначено для эксплуатации только вне помещений. В процессе работы двигателя внутреннего сгорания образуются токсичные выхлопные газы высокой температуры.

ЗАПРЕЩЕНО! НИКОГДА не запускайте двигатель и не оставляйте его работающим в помещениях или в местах с недостаточной вентиляцией. Не допускайте детей и лиц, незнакомых с правилами эксплуатации и требованиями настоящей инструкции, к каким-либо операциям и работам с изделием. Не допускайте присутствия посторонних лиц в зоне производства работ. Избегайте случайного запуска изделия. Не оставляйте работающее изделие без присмотра.

При работах, связанных с возникновением неблагоприятных условий (загазованности, повышенном уровне шума или вибрации), используйте средства индивидуальной защиты.

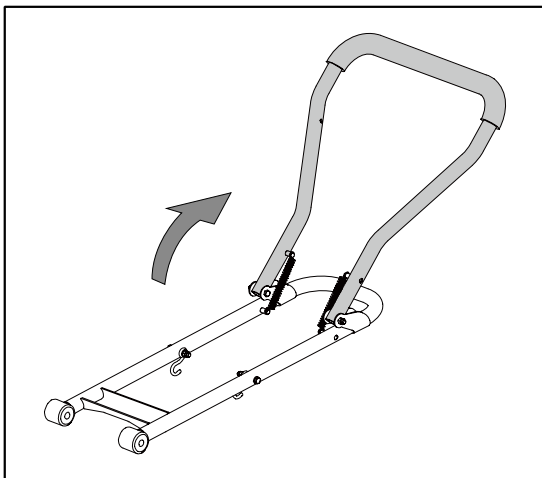
ПРАВИЛА УСТАНОВКИ ЧАСТЕЙ ОБОРУДОВАНИЯ.

Сборка

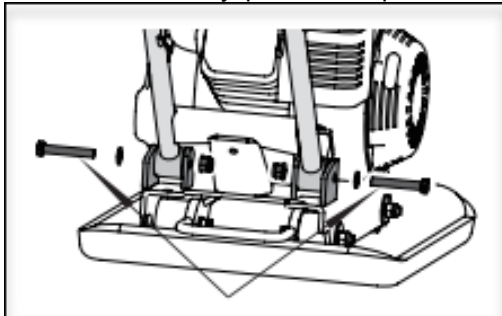
Виброплита поступает с завода-изготовителя в практически собранном состоянии. Для окончательной сборки следуйте приведенным ниже инструкциям.

Рукоятка

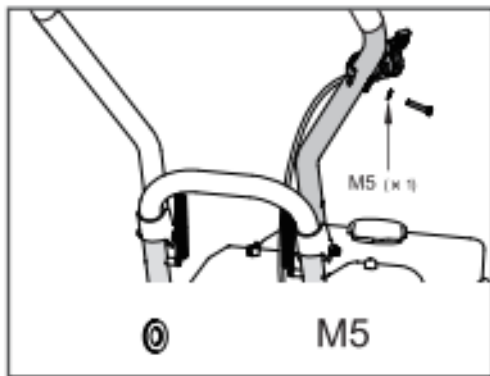
1. Разверните ручку, как показано на рисунке.



2. Совместите отверстия в нижней части рабочих рукояток и кронштейнах рамы виброплиты. Установите плоские шайбы 10, а затем шестигранные болты M10x65 с внешней стороны и затяните стопорными гайками M10 с внутренней стороны.



3. Закрепите регулятор дроссельной заслонки на верхней ручке с помощью плоской шайбы 5 и болта 5x25.

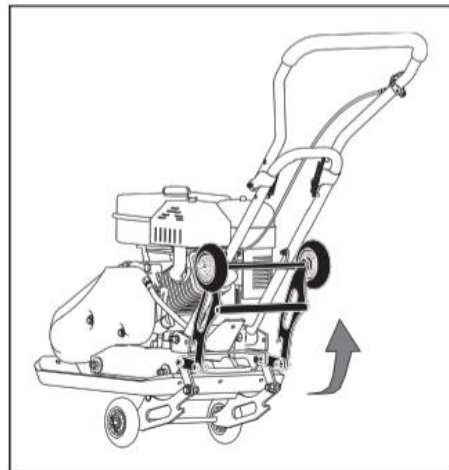


ВНИМАНИЕ! Не пытайтесь установить рычаг газа на рабочей рукоятке как можно выше, не допускайте чрезмерного натяжения троса газа. В противном случае это приведет к неправильной работе рычага газа и преждевременному выходу его из строя.

4. Закрепите трос управления дроссельной заслонкой с помощью кабельных креплений.

Установка колесного блока

1. Выровняйте отверстия в соединительных пластинах и моторном блоке.
2. Вставьте болты М10х30 через отверстия с одной стороны, затем стопорные гайки М10 с другой стороны. Затяните их.
3. Перед трамбовкой сложите колесный блок, как показано на рисунке.



Коврик

Коврик позволяет трамбовать тротуарную плитку, камни, кирпичи и блоки, тихо и мягко.

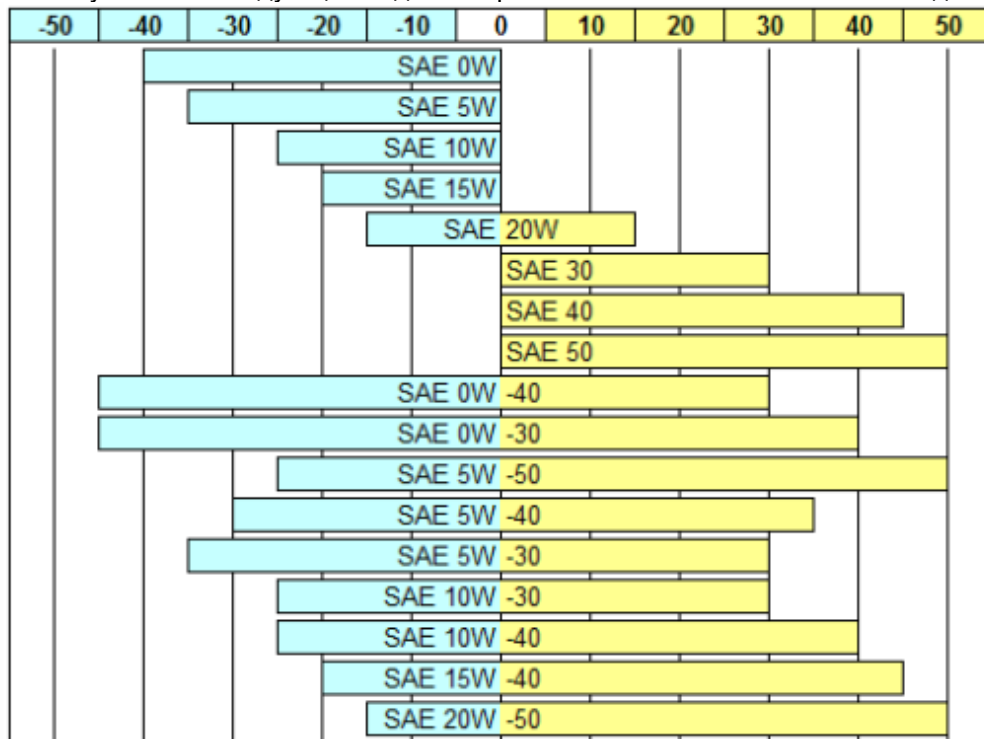
Закрепите коврик на плите, как показано на рисунке. Совместите отверстия в плите, коврике и прижимных пластинах. Закрепите коврик с помощью стопорных шайб 10 и болтов М10х30.

**РАБОТА С ОБОРУДОВАНИЕМ.**

Масло из двигателя было слито на заводе изготовителе. Не заполнение маслом поддона картера двигателя перед запуском, приведет к необратимому повреждению и отменит гарантию на двигатель!

ЗАЛЕЙТЕ МАСЛО В ДВИГАТЕЛЬ!

Используйте нижеследующие виды моторного масла в зависимости от погодных условий:



Классификация масел по SAE основана на параметрах вязкости

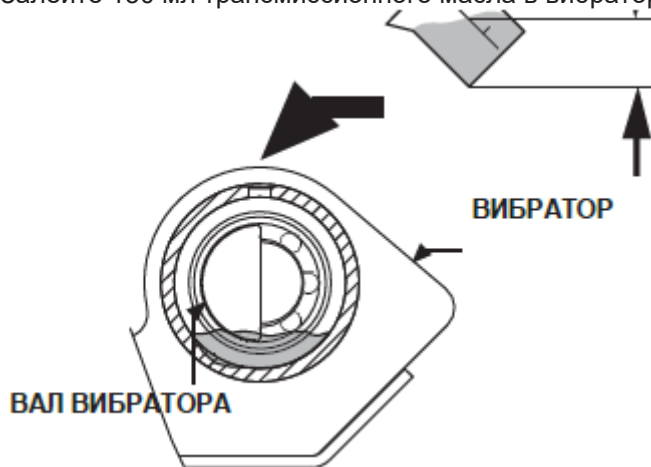
Смазка вибратора плиты

Трансмиссионное масло было слито на заводе-изготовителе. Не заполнение смазкой вибратора плиты приведет к необратимым повреждениям и отменит гарантию на вибратор.

ЗАЛЕЙТЕ ТРАНСМИССИОННОЕ МАСЛО В ВИБРАТОР! Рекомендуется использование трансмиссионного, редукторного масла с маркировкой CLP-320.

ВНИМАНИЕ!

-Перед началом использования, с помощью шестигранного ключа снимите заглушку в верхней части вибратора. Залейте 150 мл трансмиссионного масла в вибратор плиты.



-Не допускайте сильного перелива трансмиссионного масла в вибратор плиты. Это может привести к выдавливанию сальников, что не будет являться гарантийным случаем.

-Каждые 200 часов работы производите доливку 20-30 мл.

-Допускается появление небольшого количества масла на нижнем поддоне плиты из-за выдавливания излишков

через вал эксцентрика из вибратора под давлением.

Управление топливным краном

Топливный кран открывает и закрывает проток между топливным баком и карбюратором. Для работы двигателя рычаг топливного крана должен быть в положении «ОТКРЫТО». Когда двигатель не работает, переведите рычаг топливного крана в положение «ЗАКРЫТО» для предотвращения заливания карбюратора и снижения вероятности утечки топлива.

Рычаг акселератора

Рычаг акселератора регулирует скорость работы двигателя. Перемещение рычага заставляет двигатель работать быстрее или медленнее.

Переключатель двигателя

Переключатель двигателя включает и выключает систему зажигания. Чтобы двигатель работал, переключатель двигателя должен быть в положении «ВКЛ». Перевод переключателя двигателя в положение «ВЫКЛ» останавливает двигатель.

Рычаг дросселирования

Рычаг дросселирования открывает и закрывает дроссельный клапан в карбюраторе. В закрытом положении топливная смесь обогащается для запуска холодного двигателя.

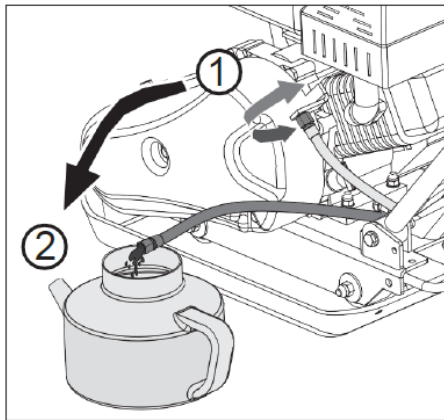
Открытое положение обеспечивает правильную топливную смесь для работы после запуска и для повторного запуска нагретого двигателя. На некоторых двигателях используется дистанционно установленный регулятор дросселирования, а не установленный на двигателе.

Рукоять ручного стартера

Работа рукоятью ручного стартера запускает двигатель.

Маслосливной шланг

Работа двигателя с грязным маслом может привести к преждевременному износу и отказу двигателя. Регулярная замена масла крайне важна. Гибкий маслосливной шланг предназначен для слива масла в соответствующую емкость.



Перед началом работы

Для обеспечения Вашей безопасности и максимального срока службы оборудования перед началом работы необходимо проверить состояние двигателя. Перед включением двигателя следует устранить обнаруженные неисправности самостоятельно или при необходимости обратиться в сервисный центр представителя.

Перед началом проведения предварительных проверок убедиться, что двигатель выровнен по отношению к горизонту, и выключатель двигателя находится в положении OFF.

ВНИМАНИЕ! Перед включением двигателя произвести следующие проверки.

Проверка общего состояния двигателя

1. Осмотреть двигатель и пространство под ним на предмет обнаружения следов масла или бензина.
2. Удалить грязь и мусор, особенно вблизи глушителя и ручного стартера.
3. Проверить отсутствие повреждений.
4. Проверить наличие на месте всех щитков крышки, а также затяжку всех болтов, гаек и винтов.

Проверка двигателя

1. Проверить уровень топлива. Начало работы с полным баком позволит не прерывать работу с целью дозаправки, или делать это реже.
2. Проверить уровень масла в двигателе.
ЗАПРЕЩЕНО! РАБОТА ДВИГАТЕЛЯ С НЕДОСТАТОЧНЫМ УРОВНЕМ МАСЛА МОЖЕТ ПРИВЕСТИ К ЕГО ПОВРЕЖДЕНИЮ.
3. Проверить фильтрующий элемент воздушного фильтра. Загрязненный фильтрующий элемент ограничивает воздушный поток в карбюратор, снижая эффективность двигателя.
4. Проверить оборудование, приводимое в движение данным двигателем.

Ознакомьтесь с мерами предосторожности и выполните соответствующие действия, предшествующие запуску двигателя.

Заправка

ВНИМАНИЕ! Используйте бензин АИ-92!

Данный двигатель сертифицирован для работы на неэтилированном бензине. Неэтилированный бензин снижает отложения на поверхностях двигателя и свечи зажигания, и продлевает срок службы выхлопной системы.

ВНИМАНИЕ! Топливо может повреждать лакокрасочные покрытия и некоторые пластмассы. Не допускать разливания топлива в процессе заправки. Гарантия не распространяется на повреждения, вызванные разлитым топливом.

ЗАПРЕЩЕНО! Не использовать старый или грязный бензин, или смесь масла с бензином. Избегать попадания грязи или воды в топливный бак.

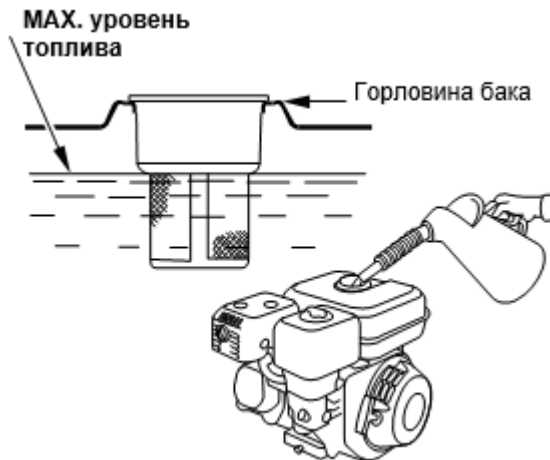
Во время работы под большими нагрузками иногда можно услышать легкий звук детонации (металлический стук). Это нормально. Если звук детонации возникает при постоянной скорости вращения двигателя при нормальной нагрузке, замените сорт бензина. Если звук проявляется снова, обратитесь в авторизованный сервисный центр дилера.

ВНИМАНИЕ! Работа двигателя с постоянной детонацией приводит к повреждению двигателя и рассматривается как неправильная эксплуатация. Ограниченная гарантия не распространяется на повреждения, возникшие в

результате работы с детонацией.

Порядок заправки

1. При выключенном двигателе на горизонтальной поверхности извлечь крышку топливного бака и проверить уровень топлива. Заполнить бак при низком уровне топлива.
2. Заполнять бак топливом до горловины бака. Не допускать переполнения. Вытереть разлитое топливо перед включением двигателя.



Производить заправку в хорошо проветриваемом месте до запуска двигателя.

Если двигатель работал, дать ему охладиться.

Производить заправку осторожно, не допуская разливания топлива.

Не заполнять бак полностью. Уровень топлива должен быть примерно 25 мм (1 дюйм) ниже верха с тем, чтобы обеспечить пространство для расширения топлива. В зависимости от условий эксплуатации, может быть

необходимым снизить уровень топлива. После заправки плотно завинтить крышку бака.

ЗАПРЕЩЕНО! Не заправлять двигатель внутри зданий, где пары бензина могут достигать пламени или искр. Держать бензин как можно дальше от запалов различных устройств, барбекю, электроприборов, механизированных инструментов и т.д.

ОПАСНО! Разлитое топливо не только пожароопасно, но также наносит вред окружающей среде. Немедленно вытереть разлитый бензин.

Моторное масло

Рекомендации по выбору моторного масла.

Масло – важнейший фактор, влияющий на эффективность и срок службы. Использовать автомобильное детергентное масло для четырехтактных двигателей. Для наилучшего результата рекомендуется использование специального моторного масла для четырехтактного двигателя **Sturm G-Energy 4T** при любой температуре в Вашем регионе.

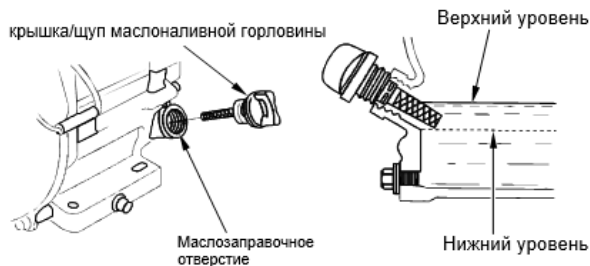
Проверка уровня масла

ВНИМАНИЕ! Проверить уровень масла на горизонтальной поверхности – двигатель должен быть выключенным.

1. Выкрутить щуп из маслозаправочного отверстия и вытереть его.
2. Вставить щуп в маслозаправочное отверстие, но не завинчивать, затем извлечь и проверить уровень масла.
3. При недостаточном уровне масла залить рекомендуемое масло до верхнего уровня. Не переполнять.



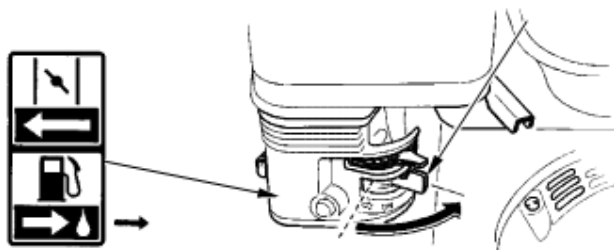
4. Закрутить щуп обратно в маслозаправочное отверстие.



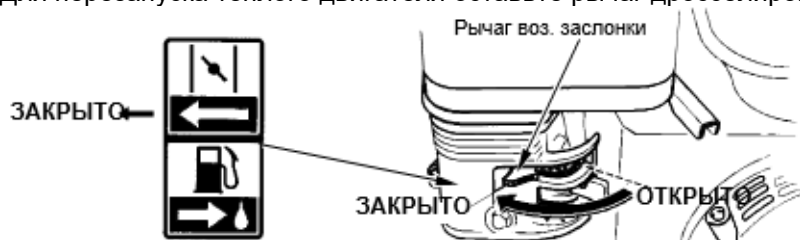
ВНИМАНИЕ! Включение двигателя при недостаточном уровне масла может привести к его повреждению. Обязательно проверяйте уровень масла перед включением двигателя.

Запуск двигателя

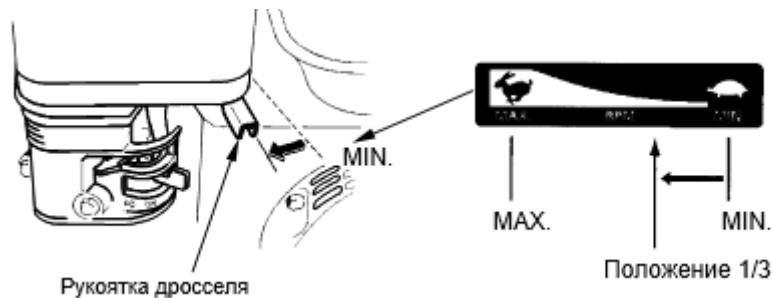
1. Переведите рычаг топливного крана в положение «ОТКР».



2. Для запуска холодного двигателя, переведите дроссель в положение «ЗАКР». Для перезапуска теплого двигателя оставьте рычаг дросселирования в положении «ОТКР».



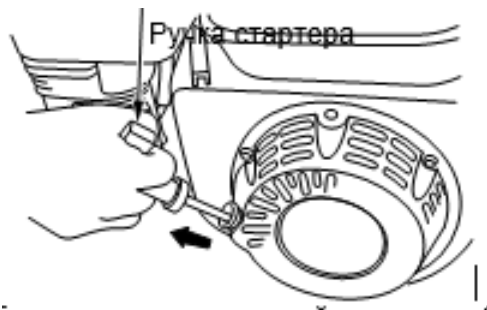
3. Отведите рычаг акселератора из положения «МЕДЛЕННО», примерно на 1/3 по направлению к положению «БЫСТРО».



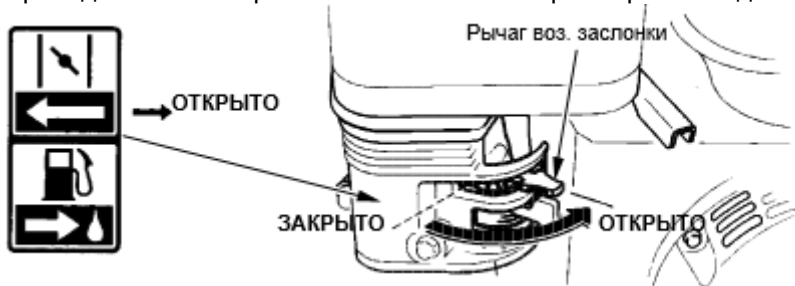
4. Переведите переключатель двигателя в положение «ВКЛ».



5. Запустите двигатель слегка потянув за ручку стартера пока не почувствуете легкое сопротивление. Затем быстрым, но плавным движением от плеча потяните на себя, и осторожно возвратите на место. Не бросать ручку стартера!



6. Если рычаг дросселирования был переведен в положение «ЗАКР» для запуска двигателя, постепенно переведите его в открытое положение по мере нагревания двигателя.



Эксплуатация

ВНИМАНИЕ! Не используйте виброплиту на бетоне или очень твердой, сухой, утрамбованной поверхности. Виброплита будет прыгать, а не вибрировать, что может повредить саму виброплиту или двигатель.

Настройка частоты вращения двигателя

Отрегулируйте положение рычага дроссельной заслонки для достижения нужной частоты вращения двигателя.

В виброплите используется дистанционное управление ручкой газа.



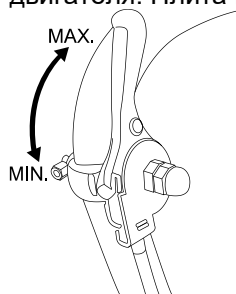
Быстро перевести ручку газа в положение “HIGH” (высокая скорость). Начинается вибрация и движение устройства вперед.

Холостой ход

Установите рычаг управления дроссельной заслонкой в "низкое" положение, чтобы уменьшить нагрузку на двигатель, когда уплотнение не выполняется. Снижение оборотов двигателя до холостого хода поможет продлить срок службы двигателя, а также сэкономить топливо и снизить уровень шума машины.

Трамбовка

1. После того, как двигатель прогреется, потяните рычаг дроссельной заслонки для ускорения оборотов двигателя. Плита начнет вибрировать и двигаться вперед.



2. Виброплита предназначена для работы при частоте вращения двигателя (вал отбора мощности двигателя) 3600 об / мин (обычно при полном открытии дросселя). Работа двигателя на более низких оборотах приведет к уменьшению силы уплотнения и снижению скорости движения. Это создаст чрезмерные "несинхронные" вибрации, приводящие к плохому уплотнению, маневренности, чрезмерному износу машины и дискомфорту для оператора.

3. При производстве работ направляйте машину, но препятствуйте работе вибратора.

4. На ровных поверхностях виброплита быстро перемещается вперед. На неровных поверхностях или уклонах может потребоваться легкое давление вперед на рукоятку, чтобы помочь виброплите двигаться вперед.

5. Количество проходов, необходимых для достижения желаемого уровня уплотнения, будет зависеть от типа и влажности почвы. Максимальное уплотнение почвы было достигнуто, когда был замечен чрезмерный отскок.

ВНИМАНИЕ! При использовании виброплиты на асфальте, требуется водяной ороситель для предотвращения прилипания плиты к горячей поверхности асфальта.

ВНИМАНИЕ! При использовании виброплиты на тротуарной плитке, прикрепите коврик на дно виброплиты для предотвращения зазубривания или дробления поверхности плитки.

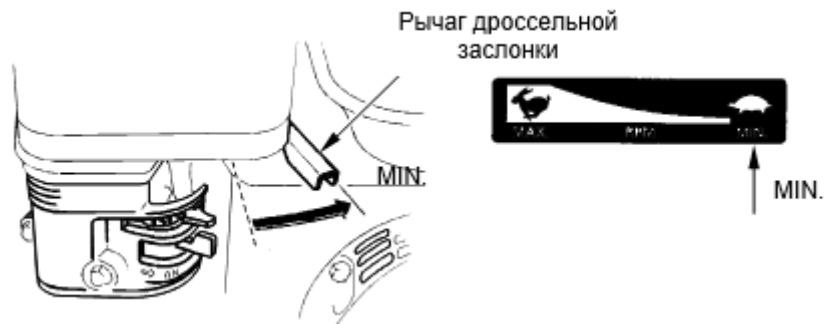
ВНИМАНИЕ! Хотя определенное количество влаги в почве необходимо, избыточная влажность может привести к слипанию частиц почвы и помехе трамбовки почвы. Если почва чрезвычайно влажна, дайте ей немного просохнуть перед трамбовкой.

ВНИМАНИЕ! Если почва настолько суха, что при работе виброплиты формируются комья пыли, необходимо добавить немного влаги в землю для улучшения трамбовки. Это позволит снизить нагрузку на воздушный фильтр.

Выключение двигателя

Для аварийного выключения двигателя перевести выключатель двигателя в положение OFF. В обычных условиях использовать следующую последовательность действий:

1. Перевести рычаг дроссельной заслонки в положение MIN.



2. Дайте двигателю поработать на холостом ходу одну-две минуты.
3. Перевести выключатель двигателя в положение OFF.
4. Перевести рычаг топливного крана в положение OFF.



Заправка бака для воды

Данная модель виброплиты оборудована баком для воды для выполнения работ по уплотнению горячего асфальта или других липких материалов. Если Вам предстоит выполнение работ по уплотнению данных материалов, залейте в бак воду. Для этого выполните следующее:

1. Убедитесь, кран подачи воды закрыт.
2. Открутите крышку бака против часовой стрелки и снимите её.
3. Убедитесь, что бак изнутри чист. При необходимости, очистите бак от загрязнений.
4. Залейте в бак чистую воду в необходимом объеме.

ВНИМАНИЕ! Используйте только чистую пресную воду без посторонних примесей. В противном случае произойдет засорение отверстий в трубке подачи воды и, соответственно, прекращение подачи воды.

5. Установите на место крышку бака.

ТЕХНИЧЕСКОЕ ОБСЛУЖИВАНИЕ ОБОРУДОВАНИЯ.

Обслуживание виброплиты обеспечит продолжительный срок её службы.

Плановое техническое обслуживание

1. Выключите двигатель. Двигатель должен остыть.
2. Оставьте дроссельный рычаг двигателя в положении «МЕДЛЕННО» и отключите провод свечи зажигания со свечи и закрепите его.
3. Изучите общее состояние виброплиты. Проверьте на жесткость крепления, разрегулировку или заклинивание движущихся частей, треснувшие или поломанные части и прочие условия, которые могут повлиять на безопасность эксплуатации.
4. Удалите все загрязнения с виброплиты с помощью мягкой щетки, вакуума или сжатого воздуха.
5. Очистите дно виброплиты, так как на него налипают трамбуемая почва. Виброплита не может правильно работать при неровностях и загрязнениях нижней поверхности.
6. Подключите провод свечи зажигания.

ВНИМАНИЕ! Не используйте мойку высокого давления для очистки виброплиты. Вода может проникнуть в агрегат и вызвать повреждение валов, шкивов, подшипников или двигателя.

Проверка ремней

Для обеспечения оптимальной передачи мощности от двигателя к валу эксцентрика, ремни должны находиться в хорошем состоянии и работать при определенном натяжении.

1. Выключите двигатель. Двигатель должен остыть.
2. Снимите кожух ремня, чтобы получить доступ к ремням.
3. Проверьте состояние ремней. Если ремень треснул, истерся или засалился, его необходимо заменить при первом удобном случае.
4. Проверьте натяжение ремня, сжав его в центре. Нормальное отклонение с каждой стороны должно составлять 9-13 мм при умеренном надавливании большим или другими пальцами.

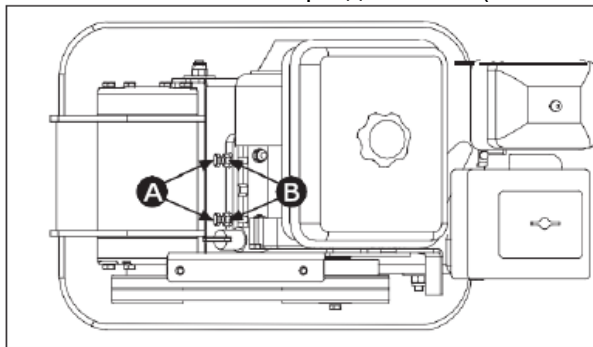
На новой виброплите или после установки нового ремня проверьте натяжение ремня после первых 20 часов работы. После этого проверяйте и регулируйте ремень каждые 50 часов работы.

Натяжение ремней

Правильное натяжение ремней критично для хорошей работы виброплиты.

Надлежащая регулировка обеспечит длительный срок службы ремня. Слишком малое или слишком большое натяжение ремня приведет к его преждевременному отказу.

1. Ослабьте 4 болта опоры двигателя (не вынимая) в достаточной степени, чтобы подвинуть двигатель вперед.



2. Ослабьте зажимные гайки В, оставляя достаточно пространства между гайкой и скобой.
3. Подвиньте двигатель в сторону задней части плиты, поворачивая регулировочные болты А, чтобы устранить ослабление ремня.



ВНИМАНИЕ! При регулировке ремня убедитесь, что шкив ведущего вала находится на одной оси с ведомым шкивом.

4. Когда натяжение ремня становится нормальным, затяните зажимные гайки В на скобах.
5. Затяните болты опоры двигателя.
6. Установите обратно кожух ремня.

ВНИМАНИЕ! Если регулировочные болты не имеют больше запаса хода, возможно, ремень необходимо заменить.

Замена ремней

ВНИМАНИЕ! Оба ремня должны заменяться одновременно, так как при нормальной эксплуатации они будут изнашиваться равномерно.

1. Ослабьте 4 болта опоры двигателя (не вынимая) в достаточной степени, чтобы подвинуть двигатель вперед.
2. Ослабьте зажимные гайки В и болты А, показанные на рисунке выше.
3. Подвиньте двигатель к передней части плиты, снимите старые ремни и установите вместо них новые.
4. Подвиньте двигатель обратно.

5. Когда ремень достигнет правильного натяжения, затяните зажимные гайки В и болты опоры двигателя.
6. Установите кожух ремня обратно.

ВНИМАНИЕ! При съеме или установке ремней следите, чтобы пальцы не попали между ремнем и шкивом.

Для обеспечения надежной работы виброплиты необходимо проводить следующие виды технического обслуживания:

1. Ежедневное техническое обслуживание (ЕО).
2. Техническое обслуживание после каждых 100 ч. работы (ТО).
3. Текущий ремонт после 900 ч. работы виброплиты (ТР)

При ЕО необходимо производить осмотр виброплиты с проверкой затяжки всех резьбовых соединений.

Уровень и состояние всех заправочных жидкостей, и состояние свечи зажигания.

Качество ухода и обслуживания существенно влияет на долговечность и надежность виброплиты в работе.

Двигатель

Проводите тщательное обслуживание двигателя не менее одного раза в год. Следуйте рекомендациям производителя, в том числе счищайте нагар с головки цилиндра, проверяйте входной и выходной клапаны, чистите и регулируйте карбюратор, проверяйте провод зажигания. Каждый раз перед работой проверяйте двигатель на предмет механических повреждений. Регулярно проверяйте затяжку болтов.

Масло в двигателе

Ежедневно проверяйте уровень масла в двигателе перед началом работы. При необходимости – замените масло.

При проведении ТО необходимо выполнить работы по ЕО и разобрать, смазать и прочистить все соединения.

Воздушный фильтр

Один раз в неделю извлекайте фильтр и мойте его в мыльной воде. Высушив, нанесите на него немного масла. Содержание фильтра в чистоте продлевает срок службы двигателя и снижает расход топлива. Если работа производится в запыленных условиях, проводите обслуживание воздушного фильтра чаще

Свеча зажигания

Рекомендуемая свеча зажигания: BPR6ES (NGK)

Рекомендуемая свеча зажигания имеет рабочий диапазон температур, соответствующий диапазону температур двигателя.

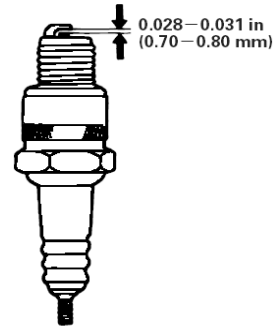
ВНИМАНИЕ! Установка неподходящей свечи зажигания может привести к повреждению двигателя. Для обеспечения надлежащей работы двигателя свеча зажигания должна иметь правильный зазор и не содержать отложений на поверхностях.

1. Снять колпачок свечи зажигания и удалить грязь вокруг свечи.
2. Извлечь свечу зажигания с помощью ключа свечи зажигания.
3. Осмотреть свечу зажигания. Заменить в случае повреждения, сильного загрязнения, сильном износе или повреждении герметизирующей прокладки, или износе электрода.
4. Измерить зазор электрода свечи зажигания щупом проволочного типа. Скорректировать зазор при необходимости, осторожно сгибая боковой электрод. Зазор должен быть 0.7 – 0.8 мм.
5. Осторожно завернуть свечу зажигания рукой, во избежание нарушения резьбы.
6. После установки свечи, завернуть ее ключом для свечи зажигания, чтобы уплотнить герметизирующую шайбу.
7. При установке новой свечи зажигания, затянуть на ½ оборота после касания герметизирующей шайбы до конца рукой для того, чтобы сжать прокладку.
8. При повторной установке свечи затягивать на 1/8 – ¼ оборота сжатия шайбы.

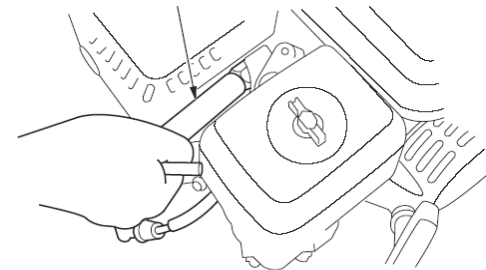
ВНИМАНИЕ! Недостаточно плотно завернутая свеча зажигания может перегреваться и приводить к повреждению двигателя. Чрезмерная затяжка может повредить резьбу головки цилиндра.

9. Установить колпачок свечи зажигания.

Рекомендации по хранению и транспортировке



КЛЮЧ СВЕЧИ ЗАЖИГАНИЯ



для

Если виброплита не будет использоваться в течение более чем 30 дней, необходимо сделать следующее, чтобы подготовить её к хранению:

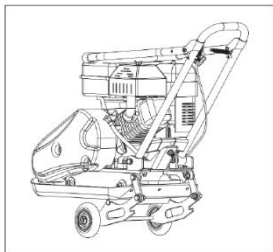
1. Полностью опорожните топливный бак. Топливо, содержащее этанол или МТБЭ может начать стареть через 30 дней. Старое топливо имеет высокое содержание смол и может засорить карбюратор и ограничить поступление топлива.
2. Запустите двигатель и позвольте ему работать до полной остановки. Это обеспечит отсутствие топлива в карбюраторе и поможет предотвратить оседание осадка внутри карбюратора и возможное повреждение двигателя.
3. Пока двигатель не остыл, слейте из него масло. Залейте свежее масло SAE-30.
4. Дайте двигателю остыть. Извлеките свечу зажигания и влейте 60 мл высококачественного моторного масла SAE-30 в цилиндр. Медленно потяните за трос стартера для распределения масла. Вставьте свечу зажигания обратно.

ВНИМАНИЕ! Извлеките свечу зажигания и слейте все масло из цилиндра перед тем как запустить агрегат после хранения.

5. Чистой тканью очистите внешнюю часть трамбовочной плиты и освободите вентиляционные отверстия от помех.

ВНИМАНИЕ! Не используйте сильные очищающие вещества или очистители на основе бензина при очистке пластиковых частей. Химикаты могут повредить пластик.

6. Осторожно сложите верхнюю ручку. Не допускайте зажатия или изгиба кабелей управления.

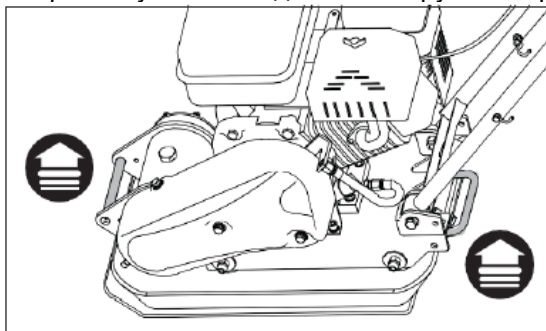


7. Храните виброплиту в вертикальном положении в чистом, сухом, хорошо вентилируемом помещении.

ВНИМАНИЕ! Не храните заправленную виброплиту в невентилируемой зоне, где пары топлива могут достичь пламени, искр, горелок или прочих источников возгорания. Используйте только одобренные контейнеры для топлива.

Во избежание ожогов или пожара дайте двигателю остыть перед подъемом, транспортировкой или хранением виброплиты в помещении.

Виброплиту можно поднимать за ручки спереди и сзади, как показано на рисунке.



ВНИМАНИЕ! Виброплита может упасть и стать причиной повреждения или травмы при неправильном подъеме. Поднимайте за ручки в основании плиты.

Возможные неисправности и способы их устранения

Проблема	Причина	Способ устранения
<p>Двигатель не запускается.</p>	<ol style="list-style-type: none"> 1. Отсоединен провод свечи зажигания. 2. Нет топлива или оно застоялось. 3. Рычаг подачи топлива в неправильном положении. 4. Дроссель не в положении ВКЛ. 5. Засор топливопровода. 6. Загрязнение свечи зажигания. 7. Захлебывание двигателя. 	<ol style="list-style-type: none"> 1. Надежно подсоедините провод к свече зажигания. 2. Залейте чистый свежий бензин. 3. Переведите рычаг подачи топлива в положение старта. 4. Заслонка должна быть на дросселе для холодного старта. 5. Прочистите топливопровод. 6. Очистите, отрегулируйте зазор или замените. 7. Подождите несколько минут перед повторным запуском, но не подкачивайте.
<p>Двигатель работает с перебоями.</p>	<ol style="list-style-type: none"> 1. Провод свечи зажигания ослаблен. 2. Агрегат работает с закрытым дросселем. 3. Засор топливопровода или старое топливо. 4. Засор вентиляции. 5. Вода или грязь в топливной системе. 6. Грязный воздушный фильтр. 	<ol style="list-style-type: none"> 1. Подсоедините и закрепите провод свечи зажигания. 2. Переведите рычаг дросселирования в положение ВЫКЛ. 3. Очистите топливопровод и заполните бак чистым свежим бензином. 4. Очистите вентиляцию. 5. Осушите топливный бак. Заправьте свежее топливо.
<p>Двигатель перегревается.</p>	<ol style="list-style-type: none"> 1. Низкий уровень масла в двигателе. 2. Загрязнение воздушного фильтра. 3. Ограниченный приток воздуха. 	<ol style="list-style-type: none"> 1. Заполните картер нужным маслом. 2. Очистите воздушный фильтр. 3. Снимите корпус нагнетателя и очистите его.
<p>Плита плохо поддается управлению, агрегат прыгает или рвется вперед).</p>	<p>Слишком высокая скорость двигателя на твердой почве.</p>	<p>Установите рычаг дросселя на более низкую скорость.</p>

График техобслуживания

ПЕРИОД РЕГУЛЯРНОГО ОБСЛУЖИВАНИЯ		Перед каждым запуском	Каждый месяц или 20 ч	Каждые 3 месяца или 50 ч.	Каждые 6 месяцев или 100 ч.	Каждый год или 300 ч.
Осуществляется с указанным интервалом срока службы или количества часов работы, в зависимости от того, что наступает первым.						
Наименование						
● Масло в двигателе	Проверка уровня	○				
	Замена		○		○	
● Воздухоочиститель	Проверка	○				
	Очистка			○(1)		
	Замена					○
● Отстойник	Очистка				○	
● Свеча зажигания	Check-Clean				○	
	Замена					○
Искрогаситель (дополнительное оборудование)	Очистка				○	
● Частота вращения холостого хода	Проверка-настройка					○(2)
● Зазор клапана	Проверка-настройка					○(2)
● Топливный бак и фильтр	Очистка					○(2)
● Камера сгорания	Очистка	После каждых 300 ч. (2)				
● Бензопровод	Проверка	Каждые 2 года (Заменить при необходимости) (2)				

- Пункты, связанные с
- Пункты, связанные с выхлопом.

(1) В зонах повышенного содержания пыли требуется более частое техническое обслуживание.

(2) Данные пункты должны осуществляться сервисным центром дилера. При наличии профессионального опыта и необходимых инструментов может производиться самостоятельно. Прочтите руководство по техническому обслуживанию.

ВНИМАНИЕ! Если вы считаете, что агрегату требуется дальнейший сервис, пожалуйста, проконсультируйтесь с авторизованным центром сервиса в вашем регионе.

ГАРАНТИЙНОЕ ОБЯЗАТЕЛЬСТВО.

На бензоинструмент распространяется гарантия, согласно сроку, указанному в гарантийном талоне. Вы можете ознакомиться с правилами гарантийного обслуживания в гарантийном талоне, прилагаемом к инструкции по эксплуатации.

СРОК СЛУЖБЫ.

Срок службы инструмента составляет 5 лет с даты продажи. По истечении срока службы и при выработке назначенного ресурса изделие подлежит утилизации в соответствии с установленными правилами в РФ. ЗАПРЕЩЕНО применение инструмента не по назначению!

ПЕРЕЧЕНЬ КРИТИЧЕСКИХ ОТКАЗОВ И ОШИБОЧНЫЕ ДЕЙСТВИЯ ПЕРСОНАЛА ИЛИ ПОЛЬЗОВАТЕЛЯ.

Не использовать с поврежденным корпусом или не использовать при появлении дыма непосредственно из корпуса изделия. Не использовать с подтеканием топлива. Не использовать на открытом пространстве во время дождя (в распыляемой воде). Не включать при попадании воды в корпус. Не использовать при сильном искрении. Не использовать при появлении сильной вибрации.

КРИТЕРИЙ ПРЕДЕЛЬНЫХ СОСТОЯНИЙ.

Перетёрт или повреждён топливопровод. Поврежден корпус изделия.

ДЕЙСТВИЯ ПЕРСОНАЛА В СЛУЧАЕ ИНЦИДЕНТА, КРИТИЧЕСКОГО ОТКАЗА ИЛИ АВАРИИ.

При возникновении инцидента или аварии следует незамедлительно остановить работу с инструментом, выключить его, обратиться в сервисную службу, действовать по указаниям службы сервиса, если таковые поступили, и не допускать людей к работе с инструментом.

ХРАНЕНИЕ.

Необходимо хранить в сухом месте. Необходимо хранить вдали от источников повышенных температур и воздействия солнечных лучей. При хранении необходимо избегать резкого перепада температур. Хранение без упаковки не допускается. Подробные требования к условиям хранения смотрите в ГОСТ 15150 (Условие 1).

ТРАНСПОРТИРОВКА.

Категорически не допускается падение и любые механические воздействия на упаковку при транспортировке. При разгрузке и погрузке не допускается использование любого вида техники, работающей по принципу зажима упаковки. Подробные требования к условиям транспортировки смотрите в ГОСТ 15150 (Условие 5).

УТИЛИЗАЦИЯ.



Отслужившие свой срок бензоинструменты и электроинструменты, принадлежности и упаковку следует сдавать на экологически чистую рекуперацию отходов. Не выбрасывайте инструменты в бытовой мусор!

ЗНАЧЕНИЕ ШУМА И ВИБРАЦИИ.

Типичный уровень взвешенного звукового давления (A), измеренный в соответствии с EN60745:

Уровень звукового давления ($L_p A$): 95,7 дБ (A). Уровень звуковой мощности (LWA): 106,7 дБ (A)

Погрешность (K): 3 дБ(A). Используйте средства защиты слуха. Общий уровень вибрации (векторная сумма по трем координатам), определенный в соответствии с EN60745: Распространение вибрации (a_h, A_G): 3,2 м/с². Погрешность (K): 1,5 м/с².

ИНФОРМАЦИЯ ДЛЯ ПОКУПАТЕЛЯ.



Товар подлежит обязательной сертификации. Сертификат соответствия размещен на официальном сайте www.sturmtools.ru.

Изготовлено в соответствии с директивами: 2006/42/ЕС «Машины и механизмы».

Соответствует техническим регламентам: ТР ТС 010/2011 «О безопасности машин и оборудования», ТР ТС 020/2011 «Электромагнитная совместимость технических средств».

Страна изготовления: КНР.

Производитель (завод-изготовитель): AWLOP TRADING CO LTD, Адрес: Китай, г. Нингбо, ул. Лантень 201, Модерн таймз А2, блок 16/F.

Уполномоченный представитель сервиса: ООО «ЭкспертСервис». Адрес: Россия, 140143 Московская область Раменский район пос. Родники ул. Трудовая 10 пом.1 каб.315. Телефон горячей линии: 8 800 775 5060.

Импортер/Уполномоченный представитель производителя: ООО «СМАРТТУЛЗ». Адрес: Россия, 140143 Московская область Раменский район пос. Родники ул. Трудовая 10 пом.1 каб.319. Телефон горячей линии: 8 800 775 5060. Сайт: www.sturmtools.ru.

ГАРАНТИЙНЫЙ ТАЛОН №/КЕПІЛДІК ТАЛОНЫ № _____

Наименование изделия и модель/Өнімнің атауы және моделі НРС60W, НРС90W, НРС110W ВИБРОПЛИТА БЕНЗИНОВАЯ

Серийный номер/Сериялық нөмірі _____

Аккумуляторная серия №/Аккумуляторлардың сериялық № _____

Наименование торговой организации/Сауда ұйымының атауы _____

Дата продажи/Сату күні _____

ГАРАНТИЙНЫЕ УСЛОВИЯ/КЕПІЛДІК ШАРТТАРЫ

Стандартная гарантия.

Стандартный гарантийный срок исчисляется со дня продажи согласно таблице, в Приложении №1 только при безусловно бытовом использовании инструмента для личных нужд.

Срок гарантии на аккумуляторы составляет 1 год с даты продажи и 2 года с даты производства товара (дата производства указана в серийном номере и на упаковке изделия).

Таблица гарантийных сроков. (Приложение № 1).

БРЕНД	ГАРАНТИЯ	
	СТАНДАРТНАЯ	РАСШИРЕННАЯ
Hanskonner	2 года	5 лет*
электрoинструмент	2 года	5 лет*
сезонный электро- и бензоинструмент*	14 месяцев	нет

*бензогенератор, газонокосилка, бензопила, виброплита, снегоуборщик, культиватор, мотоблок, мотобур, тепловая пушка, обогреватель, мотопомпа, триммер, опрыскиватель, сварочный аппарат и сварочная маска, компрессор, насос и насосная станция, бетономеситель, бетонолом, зернодробилка, мойка высокого давления, воздуходувка бензиновая и т.п.

5
лет

Расширенная гарантия.

Расширенный гарантийный срок на электроинструменты предоставляется до 5 лет, согласно таблице, Приложение №1, при бытовом

Актуальная информация об Авторизованных Сервисных Центрах размещена на/Авторландырылған Сервис орталықтары туралы өзекті ақпарат мына сайттарда орналастырылған: www.sturmtools.ru/service/
Или по телефонам: Для Москвы и Области/Немесе телефондар бойынша: Мәскеу мен облыс үшін +7 (495) 627-57-97
Для всех регионов и других стран/барлық аймақтар және басқа елдер үшін +7 (800) 775-50-60

Стандартты кепілдік

Стандартты кепілдік мерзімі №1 Қосымшадағы кестеге сәйкес сатылған күннен бастап тек жеке қажеттіліктерге арналған құралды тұрмыстық сөзсіз пайдаланған жағдайда ғана есептеледі.

Батареяларға кепілдік мерзімі-сатылған күннен бастап 1 жыл және тауарды шығарған күннен бастап 2 жыл (Өндіріс күні сериялық нөмірде және өнімнің қаптамасында көрсетілген).

Кепілдік мерзімі кестесі. (1 Қосымша).

БРЕНД	КЕПІЛДІК	
	СТАНДАРТТЫ	КЕҢЕЙТІЛГЕН
Hanskonner	2 жыл	5 жыл*
электр құралы	2 жыл	5 жыл*
маусымдық электр және бензин құралдары *	14 ай	жоқ

* бензогенератор, көгал шөп шапқыш, шынжыр, дірілтақта, қар жинағыш, қопсытқыш, мотоблок, мотобұрғы, жылу зеңбірегі, жылытқыш, мотопомпа, триммер, бүрікіш, дәнекерлеу машинасы және дәнекерлеу маскасы, компрессор, сорғы және сорғы станциясы, бетон араластырғыш, бетон төсегіш, астық ұнтақтағыш, жоғары қысымды жуғыш, бензин үрлегіш және т. б.

5
жыл

Кеңейтілген кепілдік

Электр құралына ұзартылған кепілдік мерзімі, кестеге сәйкес, №1 қосымша, тұрмыстық пайдалану кезінде, Өнеркәсіптік жұмыстардың орташа, жоғары қарқындылықтағы жүктемелері, аса ауыр жүктемелері

использовании, для работ, не связанных с профессиональной деятельностью в условиях нагрузок средней, высокой интенсивности промышленных работ, сверхтяжелых нагрузок, а также при условии регистрации на сайте: www.hanskonner.ru, в течении двух недель, с даты покупки изделия. Регистрация возможна только после подтверждения покупателем согласия на сохранение личных данных, запрашиваемых в процессе регистрации. Сроки гарантии на конкретную модель, необходимо смотреть на сайте производителя www.hanskonner.ru. Срок гарантии продлевается на время нахождения изделия в гарантийном ремонте. Замена неисправных деталей инструмента в период гарантийного срока не устанавливает нового гарантийного срока на инструмент или на замененные детали.

Гарантийные условия составлены на основе действующего законодательства РФ: Федерального Закона РФ «О защите прав потребителей» Закон РФ от 07.02.1992 N 2300-1 (ред. от 18.07.2019) и ч. II ст. 454-491 Гражданского кодекса РФ».

Данной гарантией предусматривается бесплатный ремонт или замена дефектных запасных частей в гарантийный период. Гарантия не распространяется на компоненты, подверженные нормальному износу и разрушению.

Данная гарантия не предусматривает удовлетворение дополнительных претензий, а именно, изготовитель не берет на себя обязательство по возмещению прямого или косвенного ущерба, убытков или затрат, понесенных вследствие использования или неиспользования инструмента в каких бы то ни было целях.

Порядок начала исчисления гарантийного срока производится в соответствии со статьей 19 Закон РФ «О защите прав потребителей». Для подтверждения даты покупки инструмента при гарантийном ремонте или предъявлении иных предусмотренных законом требований, необходимо полностью оформить гарантийный талон (с датой и штампом торгующей организации) и сохранить документы о покупке (чек, квитанцию, иные документы, подтверждающие дату и место покупки). В случае незаполненного гарантийного талона срок гарантии начинается с даты производства.

Наличие заводской маркировочной таблички с серийным номером на приборе обязательно. Удаление таблички или стирание серийного номера ведет к обесцениванию прибора и утрате гарантии.

Для установления гарантийного случая техническое освидетельствование инструмента производится только в уполномоченных сервисных центрах. Список указан в настоящем талоне или на сайте www.hanskonner.ru. Решение о необходимости полной замены инструмента или проведения гарантийного ремонта остается за службами сервиса.

Изготовитель не несет ответственность за неисправности инструмента, если сервисной службой будет доказано, что они возникли после передачи прибора потребителю в следствии нарушений им правил использования по назначению, правил транспортировки, хранения, воздействия третьих лиц, непреодолимой силы (пожара, природной катастрофы и т.п.), воздействий иных посторонних факторов и при нарушении пользователем технических требований инструкции по эксплуатации, в том числе нестабильности параметров электросети, установленных ГОСТ 13109-97, либо низкого качества масел и топлива для бензоинструмента.

Гарантийные обязательства не распространяются на следующих случаях.

1. При попытках самостоятельного ремонта или модификации инструмента.
2. На повреждении, возникшие при применении инструмента не по назначению или при работе с нагрузками, превышающими конструктивные возможности инструмента.
3. Нарушение пользователем требований инструкции по эксплуатации, ненадлежащее

жагдайларында, сондай-ақ өнімді сатып алған күннен бастап екі апта ішінде www.hanskonner.ru сайтында тіркелген жағдайда кәсіби қызметпен байланысты емес жұмыстар үшін 5 жылға дейін ұсынылады. Тіркеу Сатып алушы тіркеу процесінде сұралатын жеке деректерді сақтауға келісімін растағаннан кейін ғана мүмкін болады. Нақты модельге кепілдік мерзімі өндірушінің www.hanskonner.ru веб-сайтында қарастырылуы керек. Кепілдік мерзімі бұйымның кепілдік жөндеуде болған уақытына узартылады. Кепілдік мерзімі кезеңінде құралдың ақауы бөлшектерін ауыстыру құралға немесе ауыстырылған бөлшектерге жаңа кепілдік мерзімін белгілемейді.

Кепілдік шарттары Ресей Федерациясының қолданыстағы заңнамасының негізінде жасалады: Ресей Федерациясының "Тұтынушылардың құқықтарын қорғау туралы" Федералды Заңы Ресей Федерациясының 07.02.1992 ж. № 2300-1 Заңы (18.07.2019 ж. ред.) және Ресей Федерациясының Азаматтық кодексінің 454-491" II бөлімі.

Бұл кепілдік кепілдік кезеңінде ақаулы қосалқы бөлшектерді тегін жөндеуді немесе ауыстыруды қарастырады. Кепілдік қалыпты тозуға және бұзылуға бейім компоненттерге қолданылмайды.

Бұл кепілдік қосымша талаптарды қанағаттандыруды көздемейді, атап айтқанда, дайындаушы құралды қандай да бір мақсатта пайдалану немесе пайдаланбау салдарынан келтірілген тікелей немесе жанама залалды, шығындарды немесе шығындарды өтеу бойынша өзіне міндеттеме алмайды.

Кепілдік мерзімін есептеуді бастау тәртібі Ресей Федерациясының «Тұтынушылардың құқықтарын қорғау туралы» Заңының 19-бабына сәйкес жүзеге асырылады. Кепілдікті жөндеу немесе заңда көзделген өзге де талаптарды ұсыну кезінде құралды сатып алу күнін растау үшін кепілдік талонын (сауда ұйымының күні мен мөртабағымен) толық ресімдеу және сатып алу туралы құжаттарды (чек, түбіртек, сатып алу күні мен орнын растайтын өзге де құжаттар) сақтау қажет. Кепілдік талоны толтырылмаған жағдайда кепілдік мерзімі өндіріс күнінен басталады.

Құралда сериялық нөмірі бар зауыттық таңбалау тақтайшасының болуы міндетті. Тақтайшаны алып тастау немесе сериялық нөмірді өшіру құралдың иесізденуіне және кепілдіктің жоғалуына әкеледі.

Кепілдік жағдайын анықтау үшін құралды техникалық қаландыру уәкілетті сервис орталықтарында ғана жүргізіледі. Тізім осы талонда немесе сайтта көрсетілген www.hanskonner.ru құралды толық ауыстыру немесе кепілдікті жөндеу қажеттілігі туралы шешім сервис қызметтерінде қалады.

Егер сервистік қызмет олардың мақсаты бойынша пайдалану ережелерін, тасымалдау, сақтау ережелерін, үшінші тұлғалардың әсерін, еңсерілмейтін күшті (өрт, табиғи апат және т.б.), өзге де бөгде факторлардың әсерін бұзу салдарынан және пайдаланушы пайдалану жөніндегі нұсқаулықтың техникалық талаптарын бұзған кезде, оның ішінде MEMST 13109-97 белгіленген электр желісі параметрлерінің тұрақсыздығын не бензин құралына арналған майлар мен отынның төмен сапасын бұзған кезде құралды тұтынушыға бергеннен кейін туындарымен дәлелденсе, дайындаушы құралдың ақаулығы үшін жауап тартпайды.

Кепілдік міндеттемелер мынадай жағдайларда қолданылмайды.

1. Құралды өз бетінше жөндеу немесе модификациялау кезінде.
2. Құралды мақсатынан тыс қолдану кезінде немесе құралдың құрылымдық мүмкіндіктерінен асатын жүктемелермен жұмыс істеу кезінде пайда болған зақымдарға.
3. Пайдаланушының пайдалану жөніндегі нұсқаулықтың талаптарын бұзуы, тімісіне сақтамауы және қызмет көрсетуі.

хранение и обслуживание.

4. На дефекты и повреждения бензоинструмента, возникшие в результате применения неправильно приготовленной или некачественной топливной смеси.

5. Незначительное отклонение от заявленных свойств инструмента, не влияющее на его ценность и возможность использования по назначению.

6. На недостатки вышедших из строя вследствие нормального износа, деталей, комплектовющих и сменных приспособлений.

7. На недостатки, возникшие вследствие эксплуатации неисправного инструмента.

8. При попытках проведения не полномочными лицами или организациями технического обслуживания, регулировок и ремонта инструмента.

9. При наличии механических повреждений, дефектов, вызванных действием агрессивных сред и высоких температур, повышенной влажности, коррозии, вызванных сильным загрязнением, попаданием в инструмент инородных тел, воды и грязи.

Механические повреждения (трещины, сколы, повреждение шнуров электропитания и т.д.)

10. При неисправностях, возникших вследствие перегрузки, а также вследствие несоответствия технических параметров инструмента и питающей электросети.

11. При неисправностях, возникших вследствие естественного или эксплуатационного износа деталей (источников питания, ламп, ступов, направляющих роликов, ведущих звездочек, ручных стартеров, шестерней привода масляных насосов, храповых колес и механизмов, фильтров, лент тормоза, барабанов и шнуров стартера, пружин и колодок сцепления); быстро изнашивающихся деталей и комплектовющих (угловых щеток, свечей зажигания, приводных ремней и колес, резиновых уплотнителей, смазки, защитных кожухов, поджигающих электродов, терморпар); сменных приспособлений (пилкок, ножей, дисков, гаек и фланцев крепления, триммерных головок, шин и цепей, звездочек, форсунок, болтов, сварочных наконечников, шлангов, пистолетов и насадок для моек ВД).

12. На профилактическое обслуживание (регулировка, чистка, смазка, промывка и прочий уход) и расходные материалы.

13. В случае замены или потери каких-либо деталей.

14. Неисправности инструмента, возникшие вследствие использования не оригинальных запасных частей и комплектовующих «Нанскопел».

И изготовитель несет за собой право по его единственному усмотрению расширить свои гарантийные обязательства по сравнению с требованиями законодательства и обязательствами, указанными в настоящем документе.

Замена неисправных деталей инструмента в период гарантийного срока не устанавливает нового гарантийного срока на инструмент или на заменяемые детали.

Изготовитель ограничивает ответственность по настоящей гарантии указанными в настоящем документе обязательствами, если иное не определено законом.

Инструмент предоставляется в ремонт в чистом виде, в комплекте с рабочими сменными приспособлениями и элементами их крепления, а также с информацией, какой тип масла был залит в бензоинструмент в процессе эксплуатации (минеральное или синтетическое).

При заключении договора купли-продажи инструмента, указанного в настоящем гарантийном талоне. Покупатель был ознакомлен:

1. С обозначением стандартов, обязательным требованиям которых должен соответствовать инструмент.

2. С сертификатом соответствия на инструмент.

3. С гарантийным сроком, сроком службы, сроком годности и моторесурсом на инструмент, а также со сведениями о необходимых действиях Покупателя

4. Дурьс дайындалмаған немесе сапасыз отын қоспасын қолдану нәтижесінде пайда болған бензин құралдарының ақаулары мен зақымдануларына.

5. Құралдың мәлімделген қасиеттерінен оның құндылығы мен мақсатына қарай пайдалану мүмкіндігіне әсер етпейтін шамалы ауытқу.

6. Қалыпты тозу, бөлшектер, компоненттер және ауыстырылатын құрылғылардың салдарынан істен шыққан кемшіліктерге.

7. Ақаулы құралды пайдалану салдарынан туындаған кемшіліктерге.

8. Уәкілетті емес тұлғалар немесе ұйымдар құралға техникалық қызмет көрсету, реттеу және жөндеу жүргізуге әрекет жасаған кезде.

9. Агрессивті орта мен жоғары температураның әсерінен, жоғары ылғалдылықтан, қатты ластанудан, құралға бөгде заттардың, су мен кірден туындаған коррозиядан туындаған механикалық зақымданулар, ақаулар болған кезде. Механикалық зақымданулар (жарықтар, чиптер, электр сымдарының зақымдануы және т. б.)

10. Шамадан тыс жүктеме салдарынан, сондай-ақ құрал мен қоректендіруші электр желісінің техникалық параметрлерінің сәйкес келмеуінен туындаған ақаулар кезінде.

11. Бөлшектердің (қоректендіру көздері, шамдар, оқпандар, бағыттаушы роликтер, жетекші жұлдызшалар, қол стартерлері, май сорғылары жетегінің тісті доңғалақтары мен механизмдері, сүзгілер, төжегіш таспалары, Стартер барабандары мен баулары, серпілпелер мен ілінісу қалыптары); тез тозатын бөлшектер мен жинақтаушылар (көмір щеткалары, оталдыру бітелері, жетек белдіктері мен дөңгелектері, резеңке тығыздағыштар, майлау материалдары, қорғаныш қаптамалары, тұтанатын электродтар, терморпарлар) табиғи Немесе пайдалану тозуынан туындаған ақаулар кезінде; ауыстырмалы бұйымдар (егеуіштер, пышақтар, дискілер, гайкалар және бекіту өрнектері, триммерлі бастиектер, шиналар мен шынжырлар, жұлдызшалар, бүрікіштер, болттар, дәнекерлеу ұштықтары, құбыршектер, тапаншалар және ВД жұғыштарына арналған саптамалар).

12. Алдын алу бойынша қызмет көрсетуге (реттеу, тазалау, майлау, жуу және басқа да күтім) және шығыс материалдарына.

13. Кез келген бөлшектерді ауыстыру немесе жоғалту жағдайында.

14. Тұпсуқа емес қосалқы бөлшектер мен «Нанскопел» компоненттерін пайдалану нәтижесінде пайда болған құралдың ақаулары.

Дайындаушы өзінің жалғыз қалауы бойынша заңнама талаптарымен және осы құжатта көрсетілген міндеттемелермен салыстырғанда өзінің кепілдік міндеттемелерін кеңейту құқығын өзіне қалдырады.

Кепілдік мерзімі кезеңінде құралдың ақаулы бөлшектерін ауыстыру құралға немесе ауыстырылған бөлшектерге жаңа кепілдік мерзім белгілемейді.

Егер заңда өзгеше белгіленбесе, дайындаушы осы құжатта көрсетілген міндеттемелермен осы кепілдік бойынша жауапкершілікті шектейді.

Құрал жөндеуге таза түрде, жұмыс ауыстырмалы құрылғылармен және оларды бекіту элементтерімен жынтықта, сондай-ақ пайдалану процесінде (минералды немесе синтетикалық) бензоқұралға майдың қандай түрі қүйылғаны туралы ақпаратпен ұсынылады.

Осы кепілдік талонда көрсетілген құралды сатып алу-сату шартын жасасу кезінде Сатып алушы таныстырылды:

1. Құрал міндетті талаптарға сәйкес келуі керек стандарттарды белгілеу.

2. Құралға сәйкестік сертификатымен.

3. Кепілдік мерзімі, қызмет мерзімі, жарамдылық мерзімі және құралға арналған мотоцикл, сондай-ақ көрсетілген мерзімдер өткеннен кейін Сатып алушының қажетті іс-әрекеттері және мұндай іс-әрекеттер орындалмаған жағдайда ықтимал салдарлары туралы мәліметтер, егер тауар көрсетілген

по истечении указанных сроков и возможных последствий в случае невыполнения таких действий, если товар по истечении указанных сроков представляет опасность для жизни, здоровья и имущества потребителя или окружающих, или становится непригодным для использования по назначению.

4. С правилами эффективной и безопасной эксплуатации, хранения, транспортировки и утилизации приобретаемого инструмента. Данные правила Покупателю понятны. Покупатель обязуется ознакомить с этими правилами лиц, которые будут непосредственно эксплуатировать приобретаемый товар.

При заключении договора купли-продажи инструмента, указанного в настоящем гарантийном талоне Покупатель признает, что приобретаемый им инструмент соответствует конкретным целям, для которых приобретается данный инструмент, а также соответствует стандартным требованиям, предъявляемым к товару такого рода и пригоден для использования по назначению.

При заключении договора купли-продажи инструмента, указанного в настоящем гарантийном талоне, продавец передал, а Покупатель получил руководство по эксплуатации и гарантийный талон на приобретаемый товар на русском языке.

Товар получен в исправном состоянии в полной комплектации, указанной в руководстве по эксплуатации (инструкции), проверен продавцом в моем присутствии и мной лично. На момент продажи видимых повреждений не обнаружено (царапины, вмятины, трещины на корпусе и прочие внешние недостатки).

Претензий по качеству и работоспособности товара не имею. С условиями гарантийного обслуживания ознакомлен и согласен.

мерзімдер өткеннен кейін тұтынушының немесе айналасындағылардың өміріне, денсаулығына және мүлкіне қауіп төндірсе немесе мақсаты бойынша пайдалануға жарамсыз болса.

4. Сатып алынатын құралды тиімді және қауіпсіз пайдалану, сақтау, тасымалдау және кәдеге жарату қағидаларымен. Бұл ережелер сатып алушыға түсінікті. Сатып алушы сатып алынатын тауарды тікелей пайдаланатын адамдарды осы Ережелермен таныстыруға міндеттенеді.

Осы кепілдік талонда көрсетілген құралды сатып алу-сату шартын жасасу кезінде Сатып алушы өзі сатып алатын құрал осы құрал сатып алынатын нақты мақсаттарға сәйкес келетінін, сондай-ақ осындай тауарға қойылатын стандартты талаптарға сәйкес келетінін және мақсаты бойынша пайдалану үшін жарамды екенін мойындайды.

Осы кепілдік талонда көрсетілген құралды сатып алу-сату шартын жасасу кезінде сатушы сатып алынатын тауарға орыс тілінде пайдалану жөніндегі нұсқаулықты және кепілдік талонын берді, ал Сатып алушы алды.

Тауар пайдалану жөніндегі нұсқаулықта (нұсқауда) көрсетілген толық жиынтықта жарамды жай-күйде алынды, сатушы менің қатысуыммен және жеке өзім тексердік. Сату кезінде көрінетін зақым табылған жоқ (сызаттар, қиғаштар, корпустағы жарықтар және басқа да сыртқы кемшіліктер). Тауардың сапасы мен жұмысқа қабілеттілігі бойынша наразылығым жоқ. Кепілдік қызмет көрсету шарттарымен таныстым және келісемін.



Подпись владельца/Месінің қолы _____

ГАРАНТИЙНЫЙ ТАЛОН/КЕПІЛДІК ТАЛОНЫ № _____
Дата продажи/Сату күні _____
Модель/Моделі НРС60W, НРС90W, НРС110W ВИБРОПЛИТА БЕНЗИНОВАЯ
Серийный номер/Құралдың сериялық № _____
Аккумуляторная серия №/Аккумуляторлардың сериялық № _____
Дата приемки/Қабылдау күні _____
Вид поломки/Сығу түрі _____
Телефон клиента/Клиенттің телефоны _____
Дата возврата клиенту/Клиентке қайтару күні _____
Штамп мастерской/Шеберхананың мері _____
Подпись клиента/Клиенттің аты-жөні және қолы _____

ГАРАНТИЙНЫЙ ТАЛОН/КЕПІЛДІК ТАЛОНЫ № _____
Дата продажи/Сату күні _____
Модель/Моделі НРС60W, НРС90W, НРС110W ВИБРОПЛИТА БЕНЗИНОВАЯ
Серийный номер/Құралдың сериялық № _____
Аккумуляторная серия №/Аккумуляторлардың сериялық № _____
Дата приемки/Қабылдау күні _____
Вид поломки/Сығу түрі _____
Телефон клиента/Клиенттің телефоны _____
Дата возврата клиенту/Клиентке қайтару күні _____
Штамп мастерской/Шеберхананың мері _____
Подпись клиента/Клиенттің аты-жөні және қолы _____

ГАРАНТИЙНЫЙ ТАЛОН/КЕПІЛДІК ТАЛОНЫ № _____
Дата продажи/Сату күні _____
Модель/Моделі НРС60W, НРС90W, НРС110W ВИБРОПЛИТА БЕНЗИНОВАЯ
Серийный номер/Құралдың сериялық № _____
Аккумуляторная серия №/Аккумуляторлардың сериялық № _____
Дата приемки/Қабылдау күні _____
Вид поломки/Сығу түрі _____
Телефон клиента/Клиенттің телефоны _____
Дата возврата клиенту/Клиентке қайтару күні _____
Штамп мастерской/Шеберхананың мері _____
Подпись клиента/Клиенттің аты-жөні және қолы _____

Актуальная информация об Авторизованных

Сервисных Центрах размещена на/Авторланддырылған Сервис орталықтары туралы өзекті ақпарат орналастырылған:

<http://hanskønner.ru/service/>

Или по телефонам/Немесе телефондар бойынша:

Для Москвы и области/Мәскеу мен Облыс үшін **+7 (495) 627-57-97**

Для всех регионов и других стран/барлық аймақтар және басқа елдер үшін
+7 (800) 775-50-60

Актуальная информация об Авторизованных

Сервисных Центрах размещена на/Авторланддырылған Сервис орталықтары туралы өзекті ақпарат орналастырылған:

<http://hanskønner.ru/service/>

Или по телефонам/Немесе телефондар бойынша:

Для Москвы и области/Мәскеу мен Облыс үшін **+7 (495) 627-57-97**

Для всех регионов и других стран/барлық аймақтар және басқа елдер үшін
+7 (800) 775-50-60

Актуальная информация об Авторизованных

Сервисных Центрах размещена на/Авторланддырылған Сервис орталықтары туралы өзекті ақпарат орналастырылған:

<http://hanskønner.ru/service/>

Или по телефонам/Немесе телефондар бойынша:

Для Москвы и области/Мәскеу мен Облыс үшін **+7 (495) 627-57-97**

Для всех регионов и других стран/барлық аймақтар және басқа елдер үшін
+7 (800) 775-50-60

ГАРАНТИЙНЫЙ ТАЛОН/КЕПІЛДІК ТАЛОНЫ № _____
Дата продажи/Сату күні _____
Модель/Моделі НРС60W. НРС90W. НРС110W ВИБРОПЛИТА БЕНЗИНОВАЯ
Серийный номер/Құралдың сериялық № _____
Аккумуляторная серия №/Аккумуляторлардың сериялық № _____
Дата приемки/Қабылдау күні _____
Вид поломки/Сыну түрі _____
Телефон клиента/Клиенттің телефоны _____
Дата возврата клиенту/Клиентке қайтару күні _____
Штамп мастерской/Шеберхананың мөрі _____
Подпись клиента/Клиенттің аты-жөні және қолы _____

ГАРАНТИЙНЫЙ ТАЛОН/КЕПІЛДІК ТАЛОНЫ № _____
Дата продажи/Сату күні _____
Модель/Моделі НРС60W. НРС90W. НРС110W ВИБРОПЛИТА БЕНЗИНОВАЯ
Серийный номер/Құралдың сериялық № _____
Аккумуляторная серия №/Аккумуляторлардың сериялық № _____
Дата приемки/Қабылдау күні _____
Вид поломки/Сыну түрі _____
Телефон клиента/Клиенттің телефоны _____
Дата возврата клиенту/Клиентке қайтару күні _____
Штамп мастерской/Шеберхананың мөрі _____
Подпись клиента/Клиенттің аты-жөні және қолы _____

ГАРАНТИЙНЫЙ ТАЛОН/КЕПІЛДІК ТАЛОНЫ № _____
Дата продажи/Сату күні _____
Модель/Моделі НРС60W. НРС90W. НРС110W ВИБРОПЛИТА БЕНЗИНОВАЯ
Серийный номер/Құралдың сериялық № _____
Аккумуляторная серия №/Аккумуляторлардың сериялық № _____
Дата приемки/Қабылдау күні _____
Вид поломки/Сыну түрі _____
Телефон клиента/Клиенттің телефоны _____
Дата возврата клиенту/Клиентке қайтару күні _____
Штамп мастерской/Шеберхананың мөрі _____
Подпись клиента/Клиенттің аты-жөні және қолы _____

Актуальная информация об Авторизованных Сервисных Центрах размещена на/Авторландырылған Сервис орталықтары туралы өзекті ақпарат орналастырылған:

<http://hanskopper.ru/service/>

Или по телефонам/Немесе телефондар бойынша:

Для Москвы и области/Мәскеу мен Облыс үшін **+7 (495) 627-57-97**

Для всех регионов и других стран/барлық аймақтар және басқа елдер үшін **+7 (800) 775-50-60**

Актуальная информация об Авторизованных Сервисных Центрах размещена на/Авторландырылған Сервис орталықтары туралы өзекті ақпарат орналастырылған:

<http://hanskopper.ru/service/>

Или по телефонам/Немесе телефондар бойынша:

Для Москвы и области/Мәскеу мен Облыс үшін **+7 (495) 627-57-97**

Для всех регионов и других стран/барлық аймақтар және басқа елдер үшін **+7 (800) 775-50-60**

Актуальная информация об Авторизованных Сервисных Центрах размещена на/Авторландырылған Сервис орталықтары туралы өзекті ақпарат орналастырылған:

<http://hanskopper.ru/service/>

Или по телефонам/Немесе телефондар бойынша:

Для Москвы и области/Мәскеу мен Облыс үшін **+7 (495) 627-57-97**

Для всех регионов и других стран/барлық аймақтар және басқа елдер үшін **+7 (800) 775-50-60**



hanskonner

professionelle qualität

HPC60W

HPC90W

HPC110W

