

hanskonner

professionelle qualität

МАСКА СВАРЩИКА
С АВТОМАТИЧЕСКИМ
ЗАТЕМНЕНИЕМ

HAW180VIEW

Инструкция по эксплуатации
и техническому обслуживанию



ERC

HAW180VIEW

Уважаемый покупатель! Компания **hanskonner** выражает Вам свою глубочайшую признательность за приобретение нашей сварочной маски с автоматическим затемнением.

Изделия под торговой маркой **hanskonner** постоянно совершенствуются, поэтому технические характеристики, комплектация и дизайн могут меняться без предварительного уведомления.

ВНИМАНИЕ! Внимательно изучите данную инструкцию по эксплуатации и техническому обслуживанию. Храните её в защищенном месте.

ВНИМАНИЕ! Оборудование не предназначено для использования лицами (включая детей) с пониженными физическими, сенсорными или умственными способностями или при отсутствии у них жизненного опыта или знаний, если они не находятся под присмотром или не проинструктированы об использовании оборудования лицом, ответственным за их безопасность. Дети должны находиться под присмотром для недопущения игр с оборудованием.

ИНФОРМАЦИЯ ДЛЯ ПОКУПАТЕЛЯ



Товар подлежит обязательной сертификации.

Сертификат соответствия размещен на официальном сайте www.sturmtools.ru.

Изготовлено в соответствии с ГОСТ 12.4.254-2013 «Система стандартов безопасности труда. Средства индивидуальной защиты глаз и лица при сварке и аналогичных процессах. Общие технические условия». Соответствует техническим регламентам: ТР ТС 019/2011 «О безопасности средств индивидуальной защиты».

Страна изготовления: Россия.

Изготовитель: ИП Хасанова А.Ш.

Место осуществления деятельности: 422527, Россия, Республика Татарстан, Зеленодольский муниципальный район, Осиновское сельское поселение, территория Промышленная площадка, Индустриальный парк М7, з/у 14.

Изготовлено для ООО «СМАРТТУЛЗ».

Адрес: Россия, 140143, Московская область, Раменский район, пос. Родники, ул. Трудовая, 10, пом. 1, каб. 319.

Уполномоченный представитель сервиса: ООО «ЭкспертСервис».

Адрес: Россия, 140143, Московская область, Раменский район, пос. Родники, ул. Трудовая, д. 10, пом. 1, каб. 315. Модель DIGITAL X MAX.

Телефон горячей линии: 8 800 775 5060. Сайт: www.sturmtools.ru

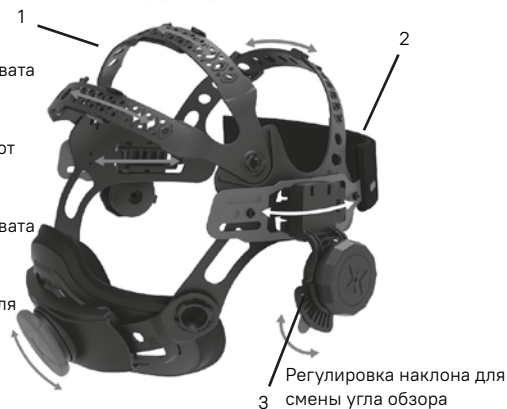
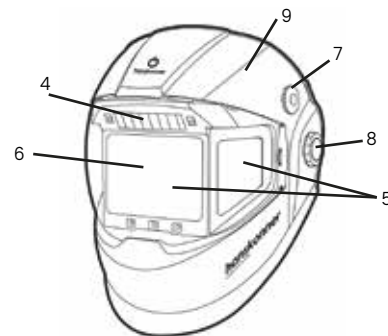
Дата изготовления указана на упаковке.

ВНЕШНИЙ ВИД

1. Крепление на голову
2. Прорезиненный затылочный обтюратор
3. Регулировка наклона для смены угла обзора
4. Солнечная батарея
5. Смотровые окна с ЖК-дисплеем
6. Внешняя защитная линза
7. Вкл/выкл режима шлифовки
8. Гайка крепления наголовника
9. Корпус маски



Комфортный прорезиненный затылочный обтюратор



1 Регулировка глубины обхвата лобового обтюлятора

6 положений расстояния от лица до маски

Плавная регулировка обхвата головы

Прорезиненные детали для удобного хвата

3 Регулировка наклона для смены угла обзора

СХЕМА СБОРКИ И НАСТРОЙКИ НАГОЛОВНИКА

Сборка
Левая сторона

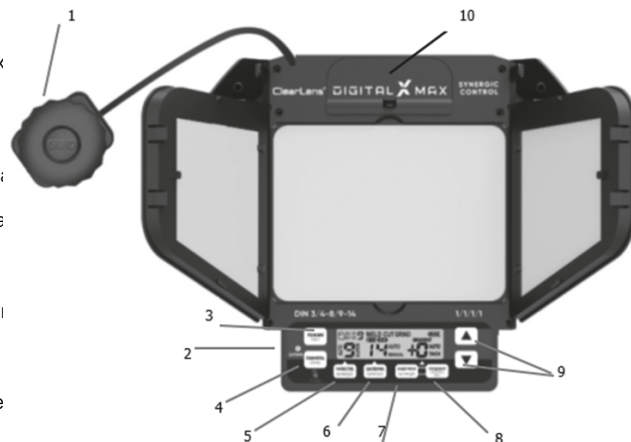


Сборка
Правая сторона



СВЕТОФИЛЬТР

1. Внешняя кнопка выбора режима «Шлифовка/Сварка»
2. Диодный индикатор режима «Шлифовка»
3. Кнопка выбора режима работы маски: weld 9-14 / weld 4-8 / cut / grind / сварк в диапазоне затемнения 9 – 14 DIN / сварка в диапазоне затемнения 4-8 DIN / режим воздушно-плазменной резки / режим шлифовки. Удержание кнопки – режим тестирования маски
4. Кнопка доступа к ячейкам памяти (0-9) с сохраненными параметрами работы светофильтра. Удержание кнопки - обновление параметров работы светофильтра; в выбранной ячейке памяти
5. Кнопка выбора изменения параметра чувствительности светофильтра. Удержание кнопки – включение автоматического режима (synergic)
6. Кнопка выбора изменения параметра затемнения светофильтра. Удержание кнопки – включение автоматического режима (synergic)
7. Кнопка выбора изменения времени открытия светофильтра. Удержание кнопки – включение автоматического режима (synergic)
8. Кнопка включения плавного открытия светофильтра. Удержание кнопки – вкл/выкл постоянного затемнения боковых светофильтров
9. Кнопка регулировки выбранных параметров светофильтра ▲ – выше, ▼ – ниже В режиме «Память» – выбор сохраненной ячейки памяти
10. Сменный элемент питания – CR2450 – 2 шт.



ТЕХНИЧЕСКИЕ ХАРАКТЕРИСТИКИ

Параметры	HAW180VIEW
Тип светофильтра	автоматический (ХАМЕЛЕОН)
Размер экранов (мм)	108x82/74x50x59
Оптический класс	1/1/1/1
Количество сенсоров	5
Световой режим (DIN)	3
Диапазон светопропускания (DIN)	4-8/9-14
Защита от УФ/ИК лучей (DIN)	14
Время переключения из темного состояния в светлое(сек)	1/30000 (0,00003)
Время переключения из светлого состояния в темное (сек)	0,1-1,0
Режим шлифовки GRIND (DIN)	3
Режим газовой сварки и резки CUT (DIN)	4-8
Сварка MMA/MIG/MAG (DIN)	9-14
Сварка TIG (DIN)	4-8
Индикатор низкого заряда батареи	Есть
Тестовая кнопка светофильтра	Есть
Источник питания	Солнечная батарея + литиевые аккумуляторы 2xCR2450
Диапазон рабочей температуры (°C)	от -5°C до +55°C

КОМПЛЕКТНОСТЬ ПОСТАВКИ

Сварочная маска с фильтром, оголовье, инструкция по эксплуатации

