

**Sturm!**  
нас рекомендуют друзья

Культиватор бензиновый

GK83021F

# ИНСТРУКЦИЯ ПО ЭКСПЛУАТАЦИИ И ТЕХНИЧЕСКОМУ ОБСЛУЖИВАНИЮ.



**ERC IP20**

GK83021F-M-2027XXXX-2207



## ИНСТРУКЦИЯ ПО ЭКСПЛУАТАЦИИ И ТЕХНИЧЕСКОМУ ОБСЛУЖИВАНИЮ.

### СОДЕРЖАНИЕ.

Область применения и назначение.....	3
Правила техники безопасности.....	4
Внешний вид.....	12
Технические характеристики.....	13
Правила эксплуатации оборудования.....	13
Правила установки частей оборудования.....	15
Работа с оборудованием.....	19
Техническое обслуживание оборудования.....	23
Гарантийное обязательство.....	29
Срок службы.....	29
Перечень критических отказов и ошибочные действия персонала или пользователя	29
Критерии предельных состояний.....	29
Действиях персонала в случае инцидента, критического отказа или аварии.....	29
Хранение.....	30
Транспортировка.....	30
Утилизация.....	30
Значения шума и вибрации.....	30
Информация для покупателя.....	31

Уважаемый покупатель!

Компания ● **Sturm!** благодарит Вас за приобретение данного культиватора. Изделия под торговой маркой ● **Sturm!** постоянно совершенствуются и улучшаются. Благодаря постоянной программе исследований и разработок, указанные здесь технические характеристики, комплектация и дизайн могут быть изменены без предварительного уведомления.

**ВНИМАНИЕ!** Внимательно изучите инструкцию по эксплуатации перед началом использования культиватора. Храните её в защищенном месте.

Пожалуйста, обратите Ваше внимание на то, что эффективная и безопасная работа, а также надлежащее техническое обслуживание возможно только после внимательного изучения Вами данного Руководства по эксплуатации.

Данное «Руководство по эксплуатации» описывает эксплуатацию и техническое обслуживание изделия и является неотъемлемой частью комплекта поставки. Для обеспечения безотказной работы изделия просим Вас перед вводом в эксплуатацию внимательно ознакомиться с настоящим Руководством по эксплуатации, точно соблюдать правила техники безопасности, инструкции по эксплуатации и техническому обслуживанию. Бережно храните данное Руководство по эксплуатации и обращайтесь к нему в случае возникновения вопросов по эксплуатации, хранению и транспортировке изделия. В то же время следует понимать, что Руководство по эксплуатации не описывает абсолютно все ситуации, возможные при применении культиватора. В случае возникновения ситуаций, не описанных в данном Руководстве по эксплуатации, обратитесь в ближайший сервисный центр. Мы постоянно работаем над совершенствованием и, в связи с этим, оставляем за собой право на внесение изменений, не затрагивающих основные принципы управления, как во внешний вид, конструкцию и оснащения изделия, так и в содержание данного Руководства по эксплуатации без уведомления потребителей. Все возможные изменения будут направлены на улучшение и модернизацию изделия.

## ОБЛАСТЬ ПРИМЕНЕНИЯ И НАЗНАЧЕНИЕ.

Культиватор представляет собой сельскохозяйственную машину для обработки и рыхления почвы в садах и на приусадебных участках, также на клумбах, в парниках и теплицах.

В качестве силового агрегата на культиваторе используется одноцилиндровый двух тактный карбюраторный бензиновый двигатель с воздушным охлаждением.

Предприятие-изготовитель в процессе серийного производства может самостоятельно и без предварительных уведомлений вносить изменения в конструкцию культиватора, которые направлены на его улучшение и модернизацию.

При изменении пользователем конструкции (описанных в пункте 4 данной инструкции) культиватора, предприятие-изготовитель не несет ответственности за возникшие, в связи с этим, последствия и снимает с себя ответственность гарантийного обслуживания.

Инструмент предназначен для использования при температуре от -10 до +40С и относительной влажностью воздуха не более 80%, с отсутствием прямого воздействия атмосферных осадков и чрезмерной запыленности воздуха. Степень защиты, обеспечиваемая оболочкой - IP20 (МЭК 60529).

**ВНИМАНИЕ!** Придерживайтесь следующего режима работ с инструментом!

После непрерывной работы в течение одной заправки необходимо дать инструменту остыть в течение 15-20 минут.

## ПРАВИЛА ТЕХНИКИ БЕЗОПАСНОСТИ.

Прочтите внимательно **правила безопасности** и следуйте изложенным в них указаниям. Не соблюдение приведенных ниже правил может привести к серьезным травмам.

- 1.1. В целях безопасности лица моложе 18 лет, а также люди, не ознакомившиеся с данными правилами, не должны пользоваться культиватором.
- 1.2. Используйте культиватор только по его прямому назначению, указанному в Руководстве по эксплуатации.
- 1.3. Если Вы не имеете навыков в работе с культиватором, настоятельно рекомендуется предварительно проконсультироваться у специалиста.
- 1.4. Культиватор не предназначен для использования лицами (включая детей) с пониженными физическими, чувственными или умственными способностями, или при отсутствии у них опыта или знаний, если они не находятся под контролем или не проинструктированы об использовании культиватора лицом, ответственным за их безопасность.
- 1.5. Дети до 18 лет должны находиться под контролем для недопущения игры с культиватором.



Внимание! При работе с культиватором соблюдайте все правила техники безопасности для того, чтобы уменьшить риск возникновения пожара, поражения электрическим током или получения травмы. Тщательно следуйте правилам безопасности во избежание ситуаций, которые создают потенциальную опасность для вас и окружающих.

### Рабочее пространство

1.6. Помните! Вы несете ответственность за безопасность на месте проверки, пуска в эксплуатацию и проведения работ!

1.7. Ознакомьтесь с окружающей обстановкой вокруг рабочего пространства. Проверьте наличие возможных опасностей, которые могут быть не слышимы из-за шума механизмов.

1.8. Следите, чтобы поблизости не было посторонних людей (особенно детей) и животных. Работайте только в условиях хорошей видимости, или обеспечьте рабочее пространство достаточной освещенностью.

1.9. Соблюдайте тишину в общепринятое время для отдыха.

1.10. Не следует работать в одиночестве; помощник оператора культиватора всегда должен находиться поблизости, чтобы оказать первую помощь при возможном несчастном случае.

1.11. Посторонние лица должны находиться на расстоянии не менее 20 метров от работающего изделия.

1.12. Тщательно осмотреть рабочий участок, и освободить его от посторонних предметов, включая осколки стекла, куски проволоки, арматуру, камни и т.д., т.к. они могут повредить изделие или нанести травму пользователю и окружающим.



Внимание! Запрещается эксплуатация культиватора по дорогам общего пользования!

### Визуальный контроль

1.13. Каждый раз перед использованием культиватора производите его наружный осмотр на предмет отсутствия повреждений, надежности крепления узлов и деталей.

1.14. Следует обратить особое внимание на следующее: отсутствие протечек топлива; уровень масла в двигателе и редукторе; крепление подвижных механизмов, особенно фрезы; плавность работы рычага газа и блокировку этого рычага. Следует проверить, чисты и сухи ли рукоятки управления.

1.15. Проверяйте уровень масла в двигателе и редукторе.

1.16. В целях охраны окружающей среды следует обращать внимание на то, чтобы ни топливо, ни масло не попадало на почву.

1.17. Неисправный культиватор использоваться не должен!



Внимание! Запрещается пользоваться культиватором, если его устройства управления, защитные кожухи и блокировочные устройства повреждены, изношены или удалены!

1.18. Запрещается использовать суррогатную блокировку, например, привязав пусковой рычаг изоляционной лентой!

### **Меры безопасности при эксплуатации**



Внимание! Помните – выхлопные газы ядовиты!

1.19. Никогда не используйте культиватор в закрытом, плохо вентилируемом помещении (крытая теплица, парник), это может вызвать потерю сознания и даже смерть. Используйте культиватор на открытом месте (сад, огород).

1.20. Не запускайте двигатель внутри закрытых помещений. Выхлопные газы содержат угарный газ, который опасен для здоровья. Работайте только на открытом воздухе.



Внимание! Топливо огнеопасно и ядовито!

- 1.21. Всегда выключайте двигатель, перед заправкой топливом.
- 1.22. Никогда не заправляйте топливо около открытого огня.
- 1.23. Не курите во время заправки топливного бака.
- 1.24. Старайтесь при заправке не пролить топливо на двигатель.
- 1.25. При попадании топлива в глаза или рот, промойте место большим количеством воды и немедленно обратитесь к врачу. При попадании топлива на кожу или одежду, промойте места попадания водой с мылом и смените одежду.



Внимание! Двигатель и глушитель могут быть горячими!

- 1.26. Не прикасайтесь к двигателю и глушителю культиватора не менее часа после завершения работы.
- 1.27. Двигатель, глушитель и редуктор культиватора нагреваются в процессе работы и остаются горячими еще некоторое время после остановки двигателя. Не дотрагивайтесь до них в процессе и сразу после окончания работы.
- 1.28. Механизмы продолжают оставаться горячими еще некоторое время. Помните: возможен риск ожога!



Внимание! Не изменяйте конструкцию культиватора!

- 1.29. Для предотвращения преждевременного выхода из строя не проводите изменения в конструкции культиватора. Никогда не изменяйте заводские настройки регулятора оборотов двигателя. Работа двигателя

при увеличенных оборотах по отношению к нормативным заводским настройкам может привести к выходу из строя культиватора или возникновению опасной ситуации, которая не будет рассматриваться как гарантийный случай.

1.30. Все работы по техническому ремонту и исправлению неисправностей производите в сервисном центре!

1.31. Избегайте непреднамеренного пуска.



**Внимание!** Дождитесь полной остановки движущихся по инерции частей культиватора после его выключения, не пытайтесь остановить их руками!

1.32. Не прикасайтесь к вращающимся частям культиватора. Держите руки, ноги, края одежды, украшения на безопасном расстоянии от вращающихся частей культиватора.

1.33. Будьте особенно внимательны при движении культиватора назад. Сохраняйте безопасное расстояние от фрез культиватора до ног.



**Внимание!** Во время работы необходимо пользоваться специальной защитной экипировкой!

1.34. Обязательно пользуйтесь средствами защиты глаз и лица! Защитная маска, шлем или каска для лица, и специальные защитные очки предохранят голову, глаза и лицо от травм.

1.35. Во время работы не носите свободную одежду, украшения и т.д., укройте длинные волосы. Надевайте крепкую нескользящую обувь, прочные брюки, защитные перчатки, защитные очки (обычные очки не являются защитными) или защитную маску, респиратор (если при работе образуется пыль), защитные наушники (при повышенном уровне шума).



- 1.36. Одежда должна плотно прилегать к телу, но не сковывать движений. Не следует носить свободную одежду и украшения, которые могли бы зацепиться за кусты или ветки. Убирайте длинные волосы.
- 1.37. На работах с использованием культиватора следует носить защитную обувь с высокими голенищами, нескользящей подошвой и прочным носком. Такая обувь защищает от травм, а также обеспечивает устойчивое положение работника. Используйте обувь с крепким и прочным носком, для защиты стопы.
- 1.38. Защитные рукавицы относятся к обязательной оснастке пользователя. Их следует постоянно надевать во время работы.
- 1.39. Обеспечивайте защиту органов слуха!
- 1.40. Несмотря на то, что среднее значение шумов менее 100 дБ не представляет угрозы для здоровья людей, в случае длительного пребывания в непосредственной близости с культиватором, рекомендуется пользоваться средствами защиты органов слуха (наушники, беруши и т.п.).



**Внимание! Работайте собранно и ответственно! Не используйте культиватор, если Вы устали, а так же если находитесь под влиянием алкоголя или понижающих реакцию лекарственных средств!**

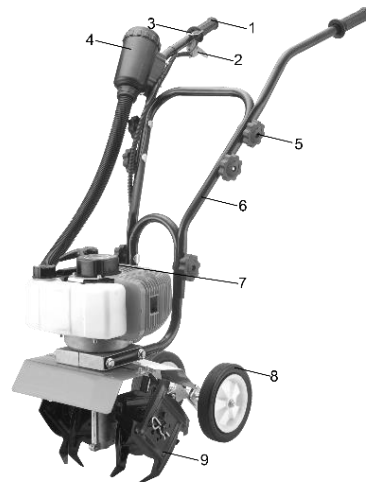
- 1.41. Оберегайте части вашего тела, в первую очередь ноги, от возможных контактов с движущимися фрезами культиватора.
- 1.42. При работе с изделием остерегаться возможных травм головы, рук и ног.
- 1.43. Контролируйте свою усталость!
- 1.44. Обязательно совершайте перерывы для отдыха во время работы. Усталость приводит к снижению внимания. Особенно бдительным нужно быть при использовании культиватора в конце работы. Все рабочие операции следует выполнять спокойно и осознанно.
- 1.45. Люди с недостаточным кровообращением, кто подвержен чрезмерной вибрации, могут причинить ущерб своим кровеносным сосудам или нервной системе. Вибрации работающего культиватора могут быть причиной следующих симптомов: онемение (нечувствительность) в пальцах, руках или запястьях, покалывание, боль, изменение цвета кожи. Если наблюдается любой из этих признаков, немедленно прекратите работу и обратитесь к врачу.

- 1.46. Во время работы выбирайте удобное, устойчивое, постоянно контролируемое Вами положение.
- 1.47. Не перегружайте культиватор, он работает надежно и безопасно только при соблюдении параметров, указанных в его технических характеристиках.
- 1.48. Не перегружайте двигатель культиватора при работе. При соблюдении требований производителя работа будет выполнена более качественно, с меньшей вероятностью травм.
- 1.49. Данный культиватор предназначен для использования только в бытовых целях. Бытовой тип изделия подразумевает использование его для бытовых нужд не более 20 (двадцати) часов в неделю.
- 1.50. Во всех случаях нарушения нормальной работы культиватора, например: падение оборотов двигателя, изменение шума, появление постороннего запаха, дыма, вибрации, стука - прекратите работу и обратитесь в сервисный центр.
- 1.51. Будьте особенно внимательны при работе на склонах. В процессе работы сохраняйте устойчивое положение.
- 1.52. В процессе работы всегда держите культиватор двумя руками за рукоятки управления.
- 1.53. Располагайте руки, лицо и ноги на расстоянии от движущихся фрез культиватора. Категорически запрещается прикасаться и пытаться остановить фрезы культиватора при их вращении.
- 1.54. Будьте особенно внимательны при обработке твердых и сухих почв. Фрезы могут зацепиться за поверхность земли и резко сдвинуть культиватор.
- 1.55. Фрезы культиватора в процессе работы становятся острыми (затачиваясь о сухую почву), поэтому при их снятии, установке или очистке используйте защитные перчатки.
- 1.56. Будьте особенно внимательны, когда работаете рядом с асфальтовыми, бетонными или гравийными дорожками.
- 1.57. Всегда выключайте двигатель перед обслуживанием, ремонтом, заменой фрез культиватора. При этом дождитесь полной остановки вращения фрез.
- 1.58. Используйте только оригинальные запасные части, рекомендованные изготовителем. Использование неоригинальных, не подходящих запасных частей и принадлежностей может привести к серьезным травмам пользователей и повреждениям культиватора. Оригинальные запасные части можно приобрести в сервисном центре.

- 1.59. Двигатель культиватора имеет клиноременную передачу, поэтому при работе двигателя на холостых оборотах фрезы не должны вращаться. Если фрезы вращаются, необходимо произвести регулировку ремня пункт 9.11.
- 1.60. Очищайте культиватор от остатков растительности и других предметов, которые могут застрять между фрезами и редуктором или защитным кожухом.
- 1.61. Очистку фрез производите водой. Для предотвращения образования коррозии смажьте фрезы машинным маслом или средством защиты от коррозии.
- 1.62. Меры безопасности при обслуживании, ремонте, хранении
- 1.63. Все работы по установке, регулировке, замене и т.п., допускается производить только на выключенном культиваторе!
- 1.64. При обслуживании культиватора используйте только рекомендованные производителем вспомогательные материалы.
- 1.65. Проверку и ремонт культиватора производите только в сервисном центре.
- 1.66. Не храните культиватор с заправленным топливным баком внутри помещений, с потенциальными источниками тепла или огня.
- 1.67. Храните культиватор в чистом, сухом и недоступном для детей месте.

**ВНЕШНИЙ ВИД.**

1. Рукоятка
2. Курок управления дроссельной заслонкой
3. Кнопка включения
4. Воздушный фильтр
5. Фиксатор рукоятки
6. Рукоятка
7. Стартер
8. Колесо
9. Фрезы



**Комплектность поставки**

Культиватор

Рукоятки

Колеса

Сошник

Емкость для приготовления топливной смеси

Фиксатор рукоятки (6шт)

Держатель тросика (2шт)

Стяжка (2шт)

Шестигранный ключ (2шт)

Гаечный ключ (2шт)

Свечной ключ

Отвертка

Комплект крепежа

Инструкция по эксплуатации и безопасности



**ТЕХНИЧЕСКИЕ ХАРАКТЕРИСТИКИ.**

Параметры	GK83021F
Двигатель	2-х тактный с воздушным охлаждением
Мощность двигателя, л.с./кВт	2,8/2
Объем двигателя, см <sup>3</sup>	52
Число оборотов двигателя (макс), об/мин	8500
Стартер	Ручной, шнуровой
Зажигание	Зажигание разрядом конденсатора (CDI)
Объем топливного бака, л	1
Топливо	Смесь (бензин+ масло в пропорции 25:1)
Ширина обработки, мм	120/250
Глубина обработки, мм	220
Масса, кг	15,4

**ПРАВИЛА ЭКСПЛУАТАЦИИ ОБОРУДОВАНИЯ.**

Перед началом работы машиной убедитесь, что срок годности марка бензина, масла и параметры рабочего инструмента, а также условия работы соответствуют требованиям настоящего Руководства.

Не перегружайте культиватор. Используйте машину соответствующего назначения для выполнения необходимой Вам работы. Лучше и безопаснее выполнять культиватором ту работу, на которую она рассчитана.

Не изменяйте регулировки двигателя и не выводите его на слишком высокие обороты.

Не используйте культиватор, если её выключатель неисправен (не включает или не выключает). Любая машина, которая не может управляться с помощью выключателя, представляет опасность и подлежит ремонту.

Заглушите двигатель машины перед выполнением каких-либо регулировок, замены принадлежностей или помещением её на хранение.

Храните неработающую машину в месте, недоступном для детей, и не разрешайте лицам, не знакомым с машиной или данной инструкцией, пользоваться машиной. Культиваторы представляют опасность в руках неквалифицированных пользователей.

Обеспечьте техническое обслуживание культиватора. Проверьте машину на предмет правильности соединения и закрепления движущихся частей, поломки деталей и иных несоответствий, которые могут повлиять на работу машины. В случае неисправности отремонтируйте машину перед использованием. Часто несчастные случаи происходят из-за плохого обслуживания машины.

Используйте культиватор, приспособления, инструменты и пр. в соответствии с данным Руководством с учетом условий и характера выполняемой работы. Использование машины для выполнения операций, на которые она не рассчитана, может создать опасную ситуацию.

Не допускается использование культиватора каким-либо иным образом, за исключением описанного в настоящем руководстве.

Используйте исключительно оригинальное оборудование и запчасти. Использование не прошедших одобрение запчастей недопустимо в силу повышения риска. Производитель отказывается от какой бы то ни было ответственности на случай каких-либо инцидентов или повреждений, обусловленных использованием не прошедших одобрение деталей.

Перед первым использованием агрегата необходимо прохождение инструктажа, проводимого дилером или иным компетентным лицом.

При использовании культиватора пользователь несет ответственность за жизнь и здоровье каких бы то ни было третьих лиц, находящихся в зоне эксплуатации агрегата. Не допускается использование культиватора в зоне присутствия иных лиц (в особенности, детей, а также животных).

**ЗАПРЕЩЕНО!** Не допускайте эксплуатацию культиватора несовершеннолетними.

Передача культиватора во временную эксплуатацию допускается исключительно лицам, знакомыми с работой с агрегатом. При передаче культиватора во временную эксплуатацию необходимо ознакомить лицо, которому передается культиватор, с правилами техники безопасности и инструкциями по эксплуатации.

К работе с культиватором допускаются исключительно лица, в достаточной степени отдохнувшие, обладающие достаточным здоровьем, и пригодные к работе с агрегатом. Если вы устали от работы с агрегатом, сделайте перерыв достаточной длительности. Не допускается эксплуатация агрегата после

употребления алкоголя.

**ЗАПРЕЩЕНО!** Не допускается снятие или закрытие органов управления, установленных на культиваторе изготовителем (например, снятие рычага управления сцеплением с рукоятки управления). Перед включением агрегата подтяните все болты и гайки.

## ПРАВИЛА УСТАНОВКИ ЧАСТЕЙ ОБОРУДОВАНИЯ.

Осторожно извлеките культиватор из коробки, удалите весь упаковочный материал и срежьте все обвязки, фиксирующие составные части рукоятки. Проверьте изделие на предмет отсутствия повреждений.

### Сборка

С завода культиватор поставляется с направляющей регулировки высоты колес (1) (рис.1), установленной регулирующим пазом с отверстиями вниз (транспортное положение, рис.1А). При начальной сборке культиватора необходимо направляющую установить пазом вверх (рис.1В).

Переверните направляющую пазом вверх, установите на место и надежно затяните болты.

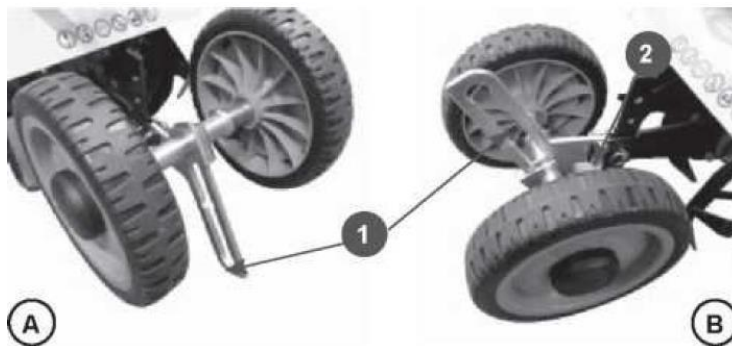


Рис. 1

Нижняя часть рамы крепления рукояток управления установлена на заводе и закреплена двумя болтами (рис.2.A). Во время сборки культиватора необходимо проверить надежность затяжки болтов. (рис.2.A)

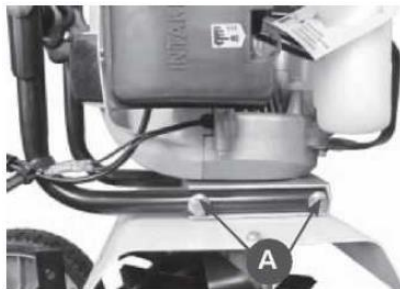


Рис. 2

Закрепите среднюю часть рамы крепления рабочих рукояток на нижней. Для этого используйте две гайки, два болта крепежа и две пружинные шайбы из комплекта крепления культиватора. Не допускайте чрезмерного затяжки гаек. (рис.3.A)

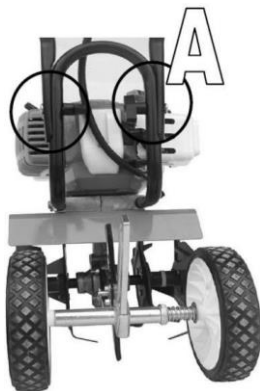


Рис. 3



Закрепите правую и левую рабочие рукоятки (А) на средней части рамы. Для этого используйте две гайки, два крепежных болта и две пружинные шайбы из комплекта крепления культиватора (В) Рис. 4. Не допускайте чрезмерного затяжки гаек.



Рис. 4

С завода культиватор поставляется с сошником, установленным острием вверх (Рис. 5А). Перед использованием культиватора сошник необходимо установить в рабочее положение. Острие сошника должно быть направлено в сторону ножей (рис. 5В).

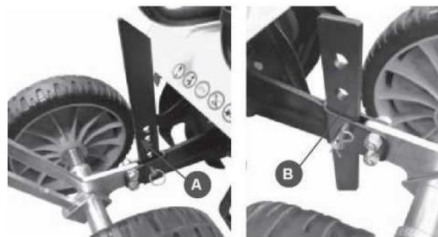


Рис. 5

Сошник обеспечивает разную глубину обработки грунта. Для регулировки глубины обработки грунта на сошнике есть три отверстия. Если вы устанавливаете сошник слишком глубоко в землю, движение культиватора замедлится, и глубина культивирования увеличится. Поднимая сошник, Вы увеличите скорость культиватора, однако культивирование будет более поверхностным. Правильная установка глубины сошника зависит от состава грунта.

### Подготовка топливной смеси

Смешайте бензин АИ-92 со специальным маслом для 2-х тактных двигателей. Пропорция для обкатки двигателя мотобура в течение первой заправки 25:1, далее 40:1. Рекомендуемое масло OM0201B Sturm! G-Energy.

Масло – важнейший фактор, влияющий на эффективность и срок службы культиватора.

**ВНИМАНИЕ!** Бензин легковоспламеняющееся вещество. Не курите, не допускайте попадания огня или искр в топливо. Убедитесь в остановке двигателя и разрешите ему остыть перед заправкой агрегата. Выберите чистую площадку на открытом воздухе для заправки и отойдите как минимум на 3 метра от точки заправки перед пуском двигателя.



### Заливка топлива

#### **ЗАПРЕЩЕНО заливаться чистый бензин**

1. Аккуратно залейте топливную смесь в топливный бак культиватора.
2. Заполните топливный бак смесью на 80%.
3. Плотнo закрутите крышку топливного бака и удалите имеющиеся подтеки топливной смеси.

**ВНИМАНИЕ!** Топливная смесь, используемая для двухтактного двигателя, со временем теряет свои свойства и расслаивается. Не используйте топливную смесь, срок изготовления которой превышает один месяц. Использование просроченной смеси может стать причиной плохого запуска или поломки двигателя. Перед каждым использованием рекомендуется встряхнуть контейнер с топливной смесью. Не пытайтесь запустить двигатель, используя только бензин. Заливайте только правильно подготовленную топливную смесь.

**РАБОТА С ОБОРУДОВАНИЕМ.****Запуск двигателя**

Установите культиватор на ровную жесткую поверхность, заполните топливный бак свежей топливной смесью.

Установите выключатель в положение «включено» (сдвиньте вперед до упора) (рис.6-А).

Закройте воздушную заслонку карбюратора. Для этого рычаг заслонки установите в крайнее левое положение "Close" (рис.6-В).

Нажмите на колпачок праймера на карбюраторе (рис.6-С) 5-6 раз.

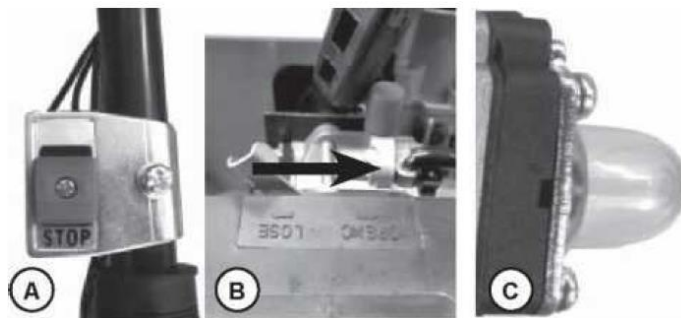


Рис. 6

Нажмите до упора и удерживайте рычаг газа в нажатом состоянии (Рис.7-А).

Одновременно потяните за ручку стартера (Рис.7-В), пока не почувствуете сопротивление. После этого совершите резкий рывок 4-5 раз, до первой вспышки в двигателе.

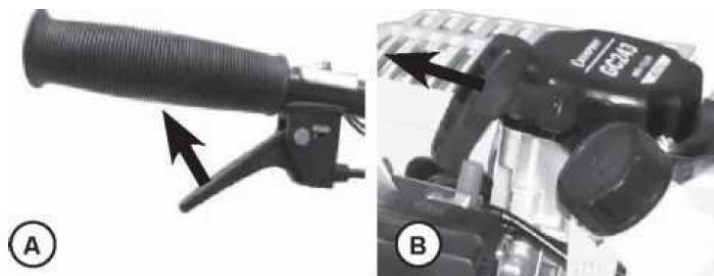


Рис. 7

После первой вспышки откройте воздушную заслонку. Для этого переведите рычаг воздушной заслонки в открытое положение «Open» и, удерживая нажатым рычаг газа, выполните резкий рывок за ручку стартера 2-3 раза. Двигатель должен запуститься.

После запуска отпустите рычаг газа и прогрейте двигатель на холостых оборотах в течение 1-2 минут.

**ВНИМАНИЕ!** Всегда при запуске выбирайте свободный ход шнура стартера. Не извлекайте при запуске шнур стартера до упора. Не отпускайте ручку стартера, когда она находится в верхнем положении. Несоблюдение этих требований при запуске может привести к поломке деталей стартера и не подлежит ремонту по гарантии.

**ВНИМАНИЕ!** При запуске прогретого двигателя воздушную заслонку не закрывайте, потому что свечу зальет бензином и двигатель будет невозможно запустить.

Если двигатель не запускается после нескольких попыток, обратитесь в сервисный центр, чтобы узнать причину неисправности.

#### **Остановка двигателя**

Для остановки двигателя отпустите рычаг газа и дайте двигателю поработать 15-20 секунд в режиме холостого хода. Затем переведите выключатель в положение "Стоп".

**ВНИМАНИЕ!** Режим холостого хода необходим для того, чтобы снизить температуру внутри двигателя

Мгновенная остановка двигателя может привести к резкому повышению температуры внутри двигателя и выходу его из строя и допускается только в аварийной ситуации.

**ОПАСНО!** Не прикасайтесь к фрезе, после остановки двигателя они могут вращаться.

**ВНИМАНИЕ!** Никогда не работайте культиватором без воздушного фильтра с грязным или поврежденным воздушным фильтром. Грязь и пыль будут попадать в двигатель, что приведет к его поломке. Выход из строя двигателя по этой причине не подлежит гарантийному ремонту. Держите воздушный фильтр чистым.

### Регулировка высоты колес

Колеса на культиваторе по высоте можно отрегулировать в трех положениях.

Нижнее положение колес устанавливается при транспортировке культиватора на гладкой ровной поверхности при выключенном двигателе.

Два верхних положения используются при культивировании почвы и помогают сохранять устойчивость культиватора при работе на разных глубинах.

Для установки колес на требуемой высоте оттяните металлическую гильзу к пружине до тех пор, пока гильза не освободится из отверстия вертикальной направляющей (Рис.8).

Поднимите, опустите колеса до требуемой высоты и зафиксируйте гильзу в одном из трех отверстий в вертикальной направляющей.



Рис. 8

### Смазка редуктора

С завода культиватор поставляется со смазкой в редукторе. Каждые 10 часов работы необходимо проверять и при необходимости добавлять универсальную смазку на литиевой основе.

Для обслуживания редуктора выкрутите болты из заправочного отверстия (А) и контрольного отверстия (В). Добавлять смазку через отверстие (А) необходимо, пока она не начнет выдавливаться из отверстия (В). После этого установите болты на место и плотно затяните (Рис.9).



Рис.9

### Установка фрез

Порядок установки ножей (вид спереди со стороны редуктора) отображен на Рис.10.

**ВНИМАНИЕ!** Запрещается изменять порядок установки ножей на культиваторе.



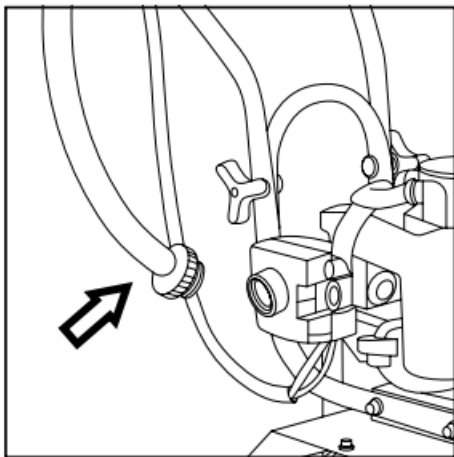
Рис.10

## ТЕХНИЧЕСКОЕ ОБСЛУЖИВАНИЕ ОБОРУДОВАНИЯ.

### **Процедура проверки, очистки и замены воздушного фильтра**

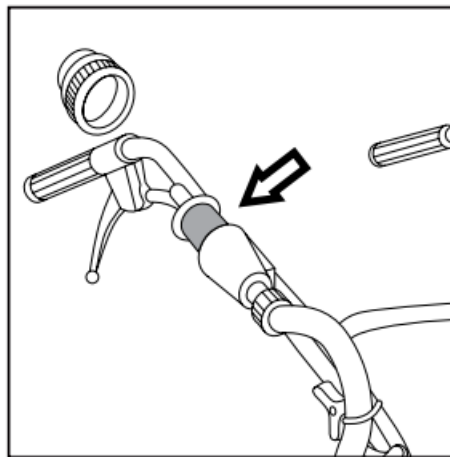
Производите проверку воздушного фильтра после каждых 25 часов работы оборудования. В случае большого скопления пыли в рабочей области проверка должна производиться с большей частотой. Засорение воздушного фильтра может привести к увеличению расхода топлива и снижению мощности двигателя. Не используйте оборудование в случае повреждения или отсутствия воздушного фильтра. Попадание загрязненного воздуха приводит к быстрой поломке двигателя.

### Очистка воздушного фильтра



#### ШАГ 1

Снимите воздуховод воздушного фильтра FD-2.



#### ШАГ 2

Регулярно проверяйте состояние выносного воздушного фильтра FD-2. В случае его загрязнения, необходимо промыть в мыльном растворе, затем в чистой воде и высушить при комнатной температуре.

### Устранение засоров в топливопроводе и фильтре

После нескольких сезонов эксплуатации культиватора необходимо проверить топливный бак и фильтр на наличие засоров. Наличие засоров может препятствовать запуску двигателя культиватора. Устраните все засоры, имеющиеся в баке, топливном фильтре и топливопроводе. Запомните: Топливный фильтр находится внутри топливного бака. Затем выполните стандартную процедуру запуска культиватора.



### Свеча зажигания

1. Проблемы с запуском двигателя зачастую связаны с загрязнением свечи зажигания. Прочистите свечу зажигания, и убедитесь, что зазор между электродами равен 0.6~0.7мм.

2. ПРЕДУПРЕЖДЕНИЕ: Не закручивайте свечу зажигания слишком сильно. При установке вначале необходимо закрутить ее вручную, а затем затяните ее с помощью торцевого ключа (четверть поворота).

### Регламент обслуживания

Перечень проводимых работ	После использования					Каждый сезон	При необходимости
		10ч	25ч	50ч	100ч		
Очистить боковые экраны и фрезы	✓						
Очистить воздушный фильтр		✓					
Заменить воздушный фильтр							✓
Заменить масло				✓			
Смазать вращающиеся и движущиеся части						✓	
Очистить свечи зажигания			✓				
Заменить свечи зажигания						✓	
Очистить систему охлаждения и выхлопа	✓						✓

Проверить установку сцепления. При необходимости отрегулировать								✓
Проверить установки карбюратора								✓
Заточить режущие кромки фрез или заменить фрезы								✓
Заменить крышку топливного бака								✓
Заменить глушитель								✓

### Диагностика неисправностей и способы устранения

Неисправность	Причина	Способы устранения
Двигатель не Запускается.	Топливный бак пуст.	Заполните топливный бак чистым, свежим, неэтилированным бензином.
	Старый бензин.	Слейте старый бензин из топливного бака и заполните его чистым, свежим, неэтилированным бензином. (1)
	Неправильно установлен рычаг управления воздушной заслонкой.	Установите рычаг управления воздушной заслонкой в положение "CHOKE".
	Неправильно установлен рычаг управления дроссельной заслонкой.	Установите рычаг управления дроссельной заслонкой в положение "START".
	Высоковольтный провод не подсоединен к свече зажигания.	Подсоедините высоковольтный провод к свече зажигания.
	Грязная или неисправная	Снимите свечу зажигания. Осмотрите, очистите и при

	свеча зажигания, не правильно установлен зазор между электродами.	необходимости замените ее. Проверьте зазор между электродами. (1)
	Карбюратор "переливает" топливо.	Установите рукоятку управления воздушной заслонкой в положение "RUN" и запустить двигатель.
	Переключатель управления двигателем в положении «стоп» (O=Off).	Установить переключатель управления двигателем в положение «работа» (I=On)
Двигатель работает неравномерно	Рукоятка управления воздушной заслонкой установлена в положение СНОКЕ".	Установите рукоятку управления воздушной заслонкой в положение "RUN".
	Плохой контакт на свече зажигания.	Надежно закрепите высоковольтный провод.
	Старый бензин. Вода и грязь в топливной системе.	Слейте старый бензин из топливного бака и заполните его чистым, свежим, неэтилированным бензином. (1)
	Забито вентиляционное отверстие в крышке топливного бака.	Прочистите вентиляционное отверстие в крышке топливного бака.
	Грязный воздушный фильтр.	Очистите или замените воздушный фильтр. (1)
	Засорение карбюратора.	Прочистите топливные каналы и отрегулируйте карбюратор (2).
Фрезы не вращаются	Блокирование фрез камнями или крупными комьями земли.	Остановите двигатель и снимите высоковольтный провод со свечи зажигания. Очистите фрезы.
	Ослабление болтов или винтов крепления.	Замените болты или винты. Зафиксируйте болты пружинными фиксаторами.

	Неправильно отрегулирован тросик сцепления.	Отрегулируйте тросик сцепления.
	V-образный ремень ослаблен или порван.	Замените V-образный ремень (2).
Колеса не вращаются	Неправильно отрегулирован тросик сцепления.	Отрегулируйте тягу сцепления.
	Ослабло крепление болтов колес.	Замените болты и зафиксировать их пружинными фиксаторами.
	V-образный ремень ослаблен или порван.	Замените V-образный ремень (2).
Повышенная вибрация	Ослабло креплений фрез или их повреждение.	Немедленно остановите двигатель и снимите высоковольтный провод со свечи зажигания. Замените неисправные детали.
	Ослабление болтов или винтов крепления.	Немедленно остановите двигатель и снимите высоковольтный провод со свечи зажигания. Затяните винты или замените болты.
(1) См. инструкцию по эксплуатации двигателя		
(2) Эти работы должны проводиться в техническом центре.		

Обслуживание оборудования должно быть выполнено только квалифицированным персоналом уполномоченных сервисных центров. Обслуживание, выполненное неквалифицированным персоналом, может стать причиной поломки инструмента и травм.

При обслуживании оборудования, используйте только рекомендованные сменные расходные части, насадки, аксессуары. Использование не рекомендованных расходных частей, насадок и аксессуаров может привести к поломке оборудования или травмам. Использование некоторых средств для чистки, таких как: бензин, аммиак, и т.д. приводят к повреждению пластмассовые части.

## ГАРАНТИЙНОЕ ОБЯЗАТЕЛЬСТВО.

На оборудование распространяется гарантия, согласно сроку, указанному в гарантийном талоне.

Вы можете ознакомиться с правилами гарантийного обслуживания в гарантийном талоне, прилагаемом к инструкции по эксплуатации.

## СРОК СЛУЖБЫ.

Срок службы оборудования составляет 5 лет с даты продажи. По истечении срока службы и при выработке назначенного ресурса изделие подлежит утилизации в соответствии с установленными правилами в РФ.

**ЗАПРЕЩЕНО** применение оборудования не по назначению!

## ПЕРЕЧЕНЬ КРИТИЧЕСКИХ ОТКАЗОВ И ОШИБОЧНЫЕ ДЕЙСТВИЯ ПЕРСОНАЛА ИЛИ ПОЛЬЗОВАТЕЛЯ.

Не использовать с поврежденной рукояткой или не использовать при появлении дыма непосредственно из корпуса изделия. Не использовать при возникновении течи топлива. Не использовать на открытом пространстве во время дождя. Не включать при попадании воды в корпус. Не использовать при появлении сильной вибрации.

## КРИТЕРИЙ ПРЕДЕЛЬНЫХ СОСТОЯНИЙ.

Поврежден корпус или двигатель, поврежден топливопровод.

## ДЕЙСТВИЯ ПЕРСОНАЛА В СЛУЧАЕ ИНЦИДЕНТА, КРИТИЧЕСКОГО ОТКАЗА ИЛИ АВАРИИ.

При возникновении инцидента или аварии следует незамедлительно остановить работу с оборудованием, обратиться в сервисную службу, действовать по указаниям службы сервиса, если таковые поступили, и не допускать людей к работе с оборудованием.

## ХРАНЕНИЕ.

Необходимо хранить в сухом месте. Необходимо хранить вдали от источников повышенных температур и воздействия солнечных лучей. При хранении необходимо избегать резкого перепада температур. Хранение без упаковки не допускается. Подробные требования к условиям хранения смотрите в ГОСТ 15150 (Условие 1).

## ТРАНСПОРТИРОВКА.

Категорически не допускается падение и любые механические воздействия на упаковку при транспортировке. При разгрузке и погрузке не допускается использование любого вида техники, работающей по принципу зажима упаковки. Подробные требования к условиям транспортировки смотрите в ГОСТ 15150 (Условие 5).

## УТИЛИЗАЦИЯ.



Отслужившие свой срок электроинструменты, принадлежности и упаковку следует сдавать на экологически чистую рекуперацию отходов. Не выбрасывайте электроинструменты в бытовой мусор!

## ЗНАЧЕНИЕ ШУМА И ВИБРАЦИИ.

Типичный уровень взвешенного звукового давления (A), измеренный в соответствии с EN60745: Уровень звукового давления (LpA): 95.7 дБ (A) Уровень звуковой мощности (LWA): 106.7 дБ (A) Погрешность (K): 3 дБ(A). Используйте средства защиты слуха. Вибрация. Общий уровень вибрации (векторная сумма по трем координатам), определенный в соответствии с EN60745: Распространение вибрации (ah, AG): 3,2 м/с<sup>2</sup>. Погрешность (K): 1,5 м/с<sup>2</sup>.

**ИНФОРМАЦИЯ ДЛЯ ПОКУПАТЕЛЯ.**

Подлежит обязательной сертификации. Сертификат соответствия размещен на официальном сайте [www.sturmtools.ru](http://www.sturmtools.ru).

Изготовлено в соответствии с директивами: 2006/42/ЕС Машины и механизмы, 2014/30/EU Электромагнитная совместимость. Соответствует техническим регламентам: ТР ТС 010/2011 «О безопасности машин и оборудования», ТР ТС 020/2011 «Электромагнитная совместимость технических средств»,

Страна изготовления: КНР.

Производитель (завод-изготовитель): AWLOP TRADING CO LTD. Адрес: Китай, г. Нингбо, ул. Лантень 201, Модерн таймз А2, блок 16/F.

Уполномоченный представитель сервиса: ООО «ЭкспертСервис». Адрес Россия 140143 Московская область Раменский район пос. Родники ул. Трудовая 10 пом.1 каб.315. Телефон горячей линии: 8 800 775 5060.

Импортер/Уполномоченный представитель производителя: ООО «СМАРТТУЛЗ». Адрес: Россия, 140143 Московская область Раменский район пос. Родники ул. Трудовая 10 пом.1 каб.319. Телефон горячей линии: 8 800 775 5060. Сайт: [www.sturmtools.ru](http://www.sturmtools.ru)

Дата производства указана в 10-значном серийном номере инструмента, нанесенного на его корпус: 1-я и 2-я цифра обозначает год, например, «14» обозначает, что изделие произведено в 2014 году. 3-я и 4-я цифры обозначают номер месяца в году производства, например, «05» - май. Дата изготовления также указана на упаковке.

# ГАРАНТИЙНЫЙ ТАЛОН/КЕПІЛДІК ТАЛОНЫ

ГК83021F Культиватор бензиновый

Наименование изделия и модель/Өнімнің атауы және моделі \_\_\_\_\_

Наименование организации/Сауда ұйымының атауы \_\_\_\_\_

Серийный номер/Сериялық нөмірі \_\_\_\_\_

Дата продажи/Сату күні \_\_\_\_\_

## ГАРАНТИЙНЫЕ УСЛОВИЯ/КЕПІЛДІК ШАРТТАРЫ

МП/МО:

### Стандартная гарантия

Стандартный гарантийный срок исчисляется со дня продажи согласно таблице, в Приложении №1 только при безусловном бытовом использовании инструмента для личных нужд.

Срок гарантии на аккумулятор составляет 1 год с даты продажи и 2 года с даты производства товара (дата производства указана в серийном номере и на упаковке изделия).

Таблица гарантийных сроков. (Приложение №1).

БРЕНД	ГАРАНТИЯ	
Sturm!, Энергомаш гарант	СТАНДАРТНАЯ	РАСШИРЕННАЯ
электроинструмент	14 месяцев	36 месяцев*
сезонный электро- и бензоинструмент*	14 месяцев	нет
уровни лазерные, дальномеры лазерные	1 год	нет
Союз, Энергомаш		
электроинструмент	14 месяцев	нет
сезонный электро- и бензоинструмент*	14 месяцев	нет
Sturm! серия P		
электроинструмент, бензоинструмент	25 месяцев	нет
сезонный электро- и бензоинструмент*	14 месяцев	нет

\* бензогенератор, газонокосилка, бензопила, виброплита, снегоуборщик, культиватор, мотоблок, мотобур, тепловая техника, мотопомпа, триммер, опрыскиватель, мойка высокого давления, двигатель внутреннего сгорания, сварочный аппарат и сварочная маска, пылесос садовый, воздушный бензиновый компрессор, насос и насосная станция, бетономеситель, бетономол, зародробилка и т.п.

### Расширенная гарантия

Расширенный гарантийный срок на электроинструменты предоставляется до 36 месяцев, согласно таблице, Приложение №1, при бытовом использовании, для работ, не связанных с профессиональной деятельностью в условиях нагрузок средней, высокой интенсивности промышленных работ, сверхтяжелых нагрузок, а также при условии

36  
мес



36  
ай



### Стандартты кепілдік

Стандартты кепілдік мерзімі №1 Қосымшадағы кестеге сәйкес сатылған күннен бастап тек жеке қажеттіліктерге арналған құралды тұрмыстық сөзсіз пайдаланған жағдайда ғана есептеледі.

Батарейларға кепілдік мерзімі-сатылған күннен бастап 1 жыл және тауарды шығарған күннен бастап 2 жыл (Өндіріс күні сериялық нөмірде және өнімнің қаптамасында көрсетілген).

Кепілдік мерзімі кестесі. (1 Қосымша).

БРЕНД	КЕПІЛДІК	
Sturm!, Энергомаш гарант	СТАНДАРТТЫ	КЕҢЕЙТІЛГЕН
Электр құралы	14 ай	36 ай
маусымдық электр және бензин құралдары*	14 ай	жоқ
лазерлік деңгейлер, лазерлік қашықтық өлшегіштер	1 жыл	жоқ
Союз, Энергомаш		
Электр құралы	14 ай	жоқ
маусымдық электр және бензин құралдары*	14 ай	жоқ
Sturm! серия P		
Электр құралы, бензин құралдары	25 ай	жоқ
маусымдық электр және бензин құралдары*	14 ай	жоқ

\* бензогенератор, көгал шөп шапқыш, шынжыр, дірілтақта, қар тазалаушы, қопсытқыш, мотоблок, мотобурғы, жылу техникасы, мотопомпа, триммер, бүріккіш, жоғары қысымды жуғыш, ішкі жану қозғалтқышы, дәнекерлеу машинасы және дәнекерлеу маскасы, бақша шаңсорғыш, бензин үрлегіштер, компрессор, сорғы және сорғы станциясы, бетон араластырығыш, бетонол, астық тесу және т. б.

### Кеңейтілген кепілдік

Электр құралына ұзартылған кепілдік мерзімі, кестеге сәйкес, №1 қосымша, тұрмыстық пайдалану кезінде, Өнеркәсіптік жұмыстардың орташа, жоғары қарқындылықтағы жүктемелері, аса ауыр жүктемелері жағдайларын

Актуальная информация об Авторизованных Сервисных Центрах размещена на: [www.sturmtools.ru/service/](http://www.sturmtools.ru/service/)

Или по телефонам: Для Москвы и Области +7 (495) 627-57-97 Для всех регионов и других стран +7 (800) 775-50-60

Авторландырылған Сервис орталықтары туралы өзекті ақпарат мына сайттарда орналастырылған: [www.sturmtools.ru/service/](http://www.sturmtools.ru/service/)

Немесе телефондар бойынша: Мәскеу мен облыс үшін +7 (495) 627-57-97 барлық аймақтар және басқа елдер үшін +7 (800) 775-50-60



регистрации на сайте: [www.sturmtools.ru](http://www.sturmtools.ru) в течении двух недель, с даты покупки изделия. Регистрация возможна только после подтверждения покупателем согласия на сохранение личных данных, запрашиваемых в процессе регистрации. Сроки гарантии на конкретную модель, необходимо смотреть на сайте производителя [www.sturmtools.ru](http://www.sturmtools.ru). Срок гарантии продлевается на время нахождения изделия в гарантийном ремонте. Замена неисправных деталей инструмента в период гарантийного срока не устанавливает нового гарантийного срока на инструмент или на замененные детали.

Гарантийные условия составлены на основе действующего законодательства РФ: Федерального Закона РФ «О защите прав потребителей» Закон РФ от 07.02.1992 N 2300-1 (ред. от 18.07.2019) и ч. II ст. 454-491 Гражданского кодекса РФ».

Данной гарантией предусматривается бесплатный ремонт или замена дефектных запасных частей в гарантийный период. Гарантия не распространяется на компоненты, подверженные нормальному износу и разрушению.

Данная гарантия не предусматривает удовлетворение дополнительных претензий, а именно, изготовитель не берет на себя обязательство по возмещению прямого или косвенного ущерба, убытков или затрат, понесенных вследствие использования или неиспользования инструмента в каких бы то ни было целях.

Порядок начала исчисления гарантийного срока производится в соответствии со статьёй 19 Закона РФ «О защите прав потребителей». Для подтверждения даты покупки инструмента при гарантийном ремонте или предъявлении иных предусмотренных законом требований, необходимо полностью оформить гарантийный талон (с датой и штампом торгующей организации) и сохранить документы о покупке (чек, квитанция, иные документы, подтверждающие дату и место покупки). В случае незаполненного гарантийного талона срок гарантии начинается с даты производства.

Наличие заводской маркировочной таблички с серийным номером на приборе обязательно. Удаление таблички или стирание серийного номера ведет к обездвижению прибора и утрате гарантии.

Для установления гарантийного случая техническое освидетельствование инструмента производится только в уполномоченных сервисных центрах. Список указан в настоящем талоне или на сайте [www.sturmtools.ru](http://www.sturmtools.ru). Решение о необходимости полной замены инструмента или проведения гарантийного ремонта остается за службами сервиса.

Изготовитель не несет ответственность за неисправности инструмента, если сервисной службой будет доказано, что они возникли после передачи прибора потребителю в следствии нарушения им правил использования по назначению, правил транспортировки, хранения, воздействия третьих лиц, непреодолимой силы (пожара, природной катастрофы и т.п.), воздействия иных посторонних факторов и при нарушении пользователем технических требований инструкции по эксплуатации, в том числе нестabilности параметров электросети, установленных ГОСТ 13109-97, либо низкого качества масел и топлива для бензоинструмента.

**Гарантийные обязательства не распространяются в следующих случаях.**

1. При попытках самостоятельного ремонта или модификации инструмента.
2. На повреждении, возникшие при применении инструмента не по назначению или при работе с нагрузками, превышающими конструктивные возможности инструмента.
3. Нарушение пользователем требований инструкции по эксплуатации, ненадлежащее хранение и обслуживание.
4. На дефекты и повреждения бензоинструмента, возникшие в результате применения неправильно приготовленной или некачественной топливной смеси.
5. Незначительное отклонение от заявленных свойств инструмента, не влияющее на

да, сондай-ақ өнімді сатып алған күннен бастап екі апта ішінде [www.sturmtools.ru](http://www.sturmtools.ru) сайтында тіркелген жағдайда кәсіби қызметпен байланысты емес жұмыстар үшін 36 айға дейін ұсынылады. Тіркеу Сатып алушы тіркеу процесінде суралатын жеке деректерді сақтауға келісімін растағанның кейін ғана мүмкін болады. Нақты модельге кепілдік мерзімі өндірушінің [www.sturmtools.ru](http://www.sturmtools.ru) веб-сайтында қарастырылуы керек. Кепілдік мерзімі бұйымның кепілдік жөндеуде болған уақытына ұзартылады. Кепілдік мерзімі кезеңінде құралдың ақаулы бөлшектерін ауыстыру құралға немесе ауыстырылған бөлшектерге жаңа кепілдік мерзімін белгілемейді.

Кепілдік шарттары Ресей Федерациясының қолданыстағы заңнамасының негізінде жасалады: Ресей Федерациясының "Тұтынушылардың құқықтарын қорғау туралы" Федералды Заңы Ресей Федерациясының 07.02.1992 ж. № 2300-1 Заңы (18.07.2019 ж. ред.) және Ресей Федерациясының Азаматтық кодексінің "454-491" II бөлімі.

Бұл кепілдік кепілдік кезеңінде ақаулы қосалқы бөлшектерді тегін жөндеуді немесе ауыстыруды қарастырады. Кепілдік қалыпты тозуға және бұзылуға бейім компоненттерге қолданылмайды.

Бұл кепілдік қосымша талаптарды қанағаттандыруды көздемейді, атап айтқанда, дайындаушы құралды қандай да бір мақсатта пайдалану немесе пайдаланбау салдарынан келтірілген тікелей немесе жанама залалды, шығындарды немесе шығындарды өтеу бойынша өзіне міндеттеме алмайды.

Кепілдік мерзімін есептеуді бастау тәртібі Ресей Федерациясының «Тұтынушылардың құқықтарын қорғау туралы» Заңының 19-бабына сәйкес жүзеге асырылады. Кепілдікті жөндеу немесе заңда көзделген өзге де талаптарды ұсыну кезінде құралды сатып алу күнін растау үшін кепілдік талонын (сауда ұйымының күні мен мертабымен) толық рәсімдеу және сатып алу туралы құжаттарды (чек, түбіртек, сатып алу күні мен орнын растайтын өзге де құжаттар) сақтау қажет. Кепілдік талоны толтырылмаған жағдайда кепілдік мерзімі өндіріс күнінен басталады. Құралда сериялық нөмірі бар зауыттық таңбалау тақтайшасының болуы міндетті. Тақтайшаны алып тастау немесе сериялық нөмірді өшіру құралдың иесізденуіне және кепілдіктің жоғалуына әкеледі.

Кепілдік жағдайын анықтау үшін құралды техникалық куәландыру уәкілетті сервис орталықтарында ғана жүргізіледі. Тізім осы талонда немесе [www.sturmtools.ru](http://www.sturmtools.ru) сайтында көрсетілген құралды толық ауыстыру немесе кепілдікті жөндеу қажеттілігі туралы шешім сервис қызметтерінде қалады.

Егер сервистік қызмет олардың мақсаты бойынша пайдалану ережелерін, тасымалдау, сақтау ережелерін, үшінші тұлғалардың әсерін, еңсерілмейтін күшті (өрт, табиғи апат және т.б.), өзге де берге факторлардың әсерін бұзу салдарынан және пайдаланушы пайдалану жөніндегі нұсқаулықтың техникалық талаптарын бұзған кезде, оның ішінде МЕМСТ 13109-97 белгіленген электр желісі параметрлерінің тұрақсыздығын не бензин құралына арналған майлар мен отынның төмен сапасын бұзған кезде құралды тұтынушыға бергеннен кейін туындағаны дәлелденсе, дайындаушы құралдың ақаулығы үшін жауап тартпайды.

**Кепілдік міндеттемелер мынадай жағдайларда қолданылмайды.**

1. Құралды өз бетінше жөндеу немесе модификациялау кезінде.
2. Құралды мақсатынан тыс қолдану кезінде немесе құралдың құрылымдық мүмкіндіктерін асатын жүктемелермен жұмыс істеу кезінде пайда болған зақымдарға.
3. Пайдаланушының пайдалану жөніндегі нұсқаулықтың талаптарын бұзуы, тиісінше сақтамауы және қызмет көрсетуі.
4. Дұрыс дайындалмаған немесе сапасыз отын қоспасын қолдану нәтижесінде пайда болған бензин құралдарының ақаулары мен зақымдануларына.

его ценность и возможность использования по назначению.

6. На недостатки вышедших из строя вследствие нормального износа, деталей, комплекующих и сменных приспособлений.

7. На недостатки, возникшие вследствие эксплуатации неисправного инструмента.

8. При попытках проведения не уполномоченными лицами или организациями технического обслуживания, регулировок и ремонта инструмента.

9. При наличии механических повреждений (дефектов, вызванных действием агрессивных сред и высоких температур, повышенной влажности, коррозией, вызванных сильным загрязнением, попаданием в инструмент инородных тел, воды и грязи. Механические повреждения (трещины, сколы, повреждение шнуров электропитания и т.д.)

10. При неисправностях, возникших вследствие перегрузки, а также вследствие несоответствия технических параметров инструмента и питающей электросети.

11. При неисправностях, возникших вследствие естественного или эксплуатационного износа деталей (источников питания, ламп, створов, направляющих роликов, ведущих звездочек, ручных стартеров, шестерней привода масляных насосов, храповых колес и механизмов, фильтров, лент тормоза, барабанов и шнуров стартера, пружин и колодок сцепления); быстро изнашивающихся деталей и комплекующих (угольных щеток, свечей зажигания, приводных ремней и колес, резиновых уплотнителей, смазки, защитных кожухов, поджигающих электродов, термопар); сменных приспособлений (пилоч, ножей, дисков, гаек и фланцев крепления, триммерных головок, шин и цепей, звездочек, форсунок, болтов, сварочных наконечников, шлангов, пистолетов и насадок для моек ВД).

12. На профилактические обслуживания (регулировка, чистка, смазка, промывка и прочий уход) и расходные материалы.

13. В случае замены или потери каких-либо деталей.

14. Неисправности инструмента, возникшие вследствие использования не оригинальных запасных частей и комплекующих «Sturm!», «Союз», «Энергомаш», «Энергомаш Гарант».

Изготовитель оставляет за собой право по его единственному усмотрению расширить свои гарантийные обязательства по сравнению с требованиями законодательства и обязательствами, указанными в настоящем документе.

Замена неисправных деталей инструмента в период гарантийного срока не устанавливает нового гарантийного срока на инструмент или на замененные детали.

Изготовитель ограничивает ответственность по настоящей гарантии указанными в настоящем документе обязательствами, если иное не определено законом.

Инструмент предоставляется в ремонт в чистом виде, в комплекте с рабочими сменными приспособлениями и элементами их крепления, а также с информацией, какой тип масла был залит в бензоинструмент в процессе эксплуатации (минеральное или синтетическое).

При заключении договора купли-продажи инструмента, указанного в настоящем гарантийном талоне. Покупатель был ознакомлен:

1. С обозначением стандартов, обязательных требованиям которых должен соответствовать инструмент.

2. С сертификатом соответствия на инструмент.

3. С гарантийным сроком, сроком службы, сроком годности и моторесурсом на инструмент, а также со сведениями о необходимых действиях Покупателя по истечении указанных сроков и возможных последствий в случае невыполнения таких действий, если товар по истечении указанных сроков представляет опасность для жизни, здоровья и имущества потребителя или окружающей среды, если существуют основания для

5. Куралдың мәлімделген қасиеттерінен оның құндылығы мен мақсатына қарай пайдалану мүмкіндігіне әсер етпейтін шамалы ауытқу.

6. Қалыпты тозу, бөлшектер, компоненттер және ауыстырылатын құрылғылардың салдарынан істен шыққан кемшіліктерге.

7. Ақаулы құралды пайдалану салдарынан туындаған кемшіліктерге.

8. Үзкілетті емес тұлғалар немесе ұйымдар құралға техникалық қызмет көрсету, реттеу және жөндеу жүргізуге әрекет жасаған кезде.

9. Агрессивті орта мен жоғары температураның әсерінен, жоғары ылғалдылықтан, қатты ластанудан, құралға бөгде заттардың, су мен кірден туындаған коррозиядан туындаған механикалық зақымданулар, ақаулар болған кезде. Механикалық зақымданулар (жарықтар, чиптер, электр сымдарының зақымдануы және т. б.)

10. Шамадан тыс жүктеме салдарынан, сондай-ақ құрал мен қоректендіруші электр желісінің техникалық параметрлерінің сәйкес келмеуінен туындаған ақаулар кезінде.

11. Бөлшектердің (қоректендіру көздері, шамдар, оқпандар, бағыттаушы роликтер, жетекші жұлдызшалар, қол стартерлері, май сорғылары жетегінің тісті доңғалқтары мен механизмдері, сүзгілер, тежегіш таспалары. Стартер барабандары мен баулары, серіппелер мен ілінуі қалыптары); тез тозатын бөлшектер мен жинақтаушылар (көмір шетқалары, оталдыру бітелелері, жетек белдіктері мен дөңгелектері, резеңке тығыздағыштар, майлау материалдары, қорғаныш қаптамалары, тұтанатын электродтар, термопаралар) табиғи немесе пайдалану тозуынан туындаған ақаулар кезінде; ауыстырмалы бұйымдар (егеуіштер, пышақтар, дискілер, гайкалар және бекіту ернекектері, триммерлі бастектер, шиналар мен шынжырлар, жұлдызшалар, бүріккіштер, болттар, дәнекерлеу ұштықтары, құбыршектер, тапаншалар және ВД жуғыштарына арналған саптамалар).

12. Алдын алу бойынша қызмет көрсетуге (реттеу, тазалау, майлау, жуу және басқа да күтім) және шығыс материалдарына.

13. Кез келген бөлшектерді ауыстыру немесе жоғалту жағдайында.

14. Түпнұсқа емес қосалқы бөлшектер мен «Sturm!», «Союз», «Энергомаш», «Энергомаш Гарант» компоненттерін пайдалану нәтижесінде пайда болған құралдың ақаулары.

Дайындаушы өзінің жалғыз қалауы бойынша заңнама талаптарымен және осы құжатта көрсетілген міндеттемелермен салыстырғанда өзінің кепілдік міндеттемелерін кеңейту құқығын өзіне қалдырады.

Кепілдік мерзімі кезеңінде құралдың ақаулы бөлшектерін ауыстыру құралға немесе ауыстырылған бөлшектерге жаңа кепілдік мерзімін белгілемейді.

Егер заңда өзгеше белгіленбесе, дайындаушы осы құжатта көрсетілген міндеттемелермен осы кепілдік бойынша жауапкершілікті шектейді.

Құрал жөндеуге таза түрде, жұмыс ауыстырмалы құрылғылармен және оларды бекіту элементтерімен жиынтықта, сондай-ақ пайдалану процесінде (минералды немесе синтетикалық) бензоқұралға майдың қандай түрі құйылғаны туралы ақпаратпен ұсынылады.

Осы кепілдік талонда көрсетілген құралды сатып алу-сату шартын жасау кезінде Сатып алушы таныстырылды:

1. Құрал міндетті талаптарға сәйкес келуі керек стандарттарды белгілеу.

2. Құралға сәйкестік сертификаттымен.

3. Кепілдік мерзімі, қызмет мерзімі, жарамдылық мерзімі және құралға арналған мотоқоры, сондай-ақ көрсетілген мерзімдер өткеннен кейін Сатып алушының қажетті іс-әрекеттері және мұндай іс-әрекеттер орындалмаған

использования по назначению.

4. С правилами эффективной и безопасной эксплуатации, хранения, транспортировки и утилизации приобретаемого инструмента. Данные правила Покупателю понятны. Покупатель обязуется ознакомить с этими правилами лиц, которые будут непосредственно эксплуатировать приобретаемый товар.

При заключении договора купли-продажи инструмента, указанного в настоящем гарантийном талоне Покупатель признал, что приобретаемый им инструмент соответствует конкретным целям, для которых приобретается данный инструмент, а также соответствует стандартным требованиям, предъявляемым к товару такого рода и пригоден для использования по назначению.

При заключении договора купли-продажи инструмента, указанного в настоящем гарантийном талоне, продавец передал, а Покупатель получил руководство по эксплуатации и гарантийный талон на приобретаемый товар на русском языке.

Товар получен в исправном состоянии в полной комплектации, указанной в руководстве по эксплуатации (инструкции), проверен продавцом в моем присутствии и мной лично. На момент продажи видимых повреждений не обнаружено (царапины, вмятины, трещины на корпусе и прочие внешние недостатки).

Претензий по качеству и работоспособности товара не имею. С условиями гарантийного обслуживания ознакомлен и согласен.

мерзімдер өткеннен кейін тұтынушының немесе айналасындағылардың өміріне, денсаулығына және мүлкіне қауіп төндірсе немесе мақсаты бойынша пайдалануға жарамсыз болса.

4. Сатып алынатын құралды тиімді және қауіпсіз пайдалану, сақтау, тасымалдау және кәдеге жарату қағидаларымен. Бұл ережелер сатып алушыға түсінікті. Сатып алушы сатып алынатын тауарды тікелей пайдаланатын адамдарды осы Ережелермен таныстыруға міндеттенеді.

Осы кепілдік талонда көрсетілген құралды сатып алу-сату шартын жасасу кезінде Сатып алушы өзі сатып алатын құрал осы құрал сатып алынатын нақты мақсаттарға сәйкес келетінін, сондай-ақ осындай тауарға қойылатын стандартты талаптарға сәйкес келетінін және мақсаты бойынша пайдалану үшін жарамды екенін мойындады.

Осы кепілдік талонда көрсетілген құралды сатып алу-сату шартын жасасу кезінде сатушы сатып алынатын тауарға орыс тілінде пайдалану жөніндегі нұсқаулықты және кепілдік талонын берді, ал Сатып алушы алды.

Тауар пайдалану жөніндегі нұсқаулықта (нұсқауда) көрсетілген толық жиынтықта жарамды жай-күйде алынды, сатушы менің қатысуыммен және жеке өзім тексердік. Сату кезінде көрінетін зақым табылған жоқ (сызаттар, қиғаштар, корпустағы жарықтар және басқа да сыртқы кемшіліктер).

Тауардың сапасы мен жұмысқа қабілеттілігі бойынша наразылығым жоқ, Кепілдік қызмет көрсету шарттарымен таныстым және келісемін.

Подпись владельца/Иесінің қолы \_\_\_\_\_



ГАРАНТИЙНҮЙ ТАЛОН/КЕПІЛДІК ТАЛОНЫ \_\_\_\_\_

Дата продажи/Сату күні \_\_\_\_\_

Модель/Модель **SK83021F** **Культиватор бензиновый**

Серийный номер/Құралдың сериялық нөмірі \_\_\_\_\_

Аккумуляторная серия номер/Аккумуляторлардың сериялық нөмірлері \_\_\_\_\_

Дата приемки/Қабылдау күні \_\_\_\_\_

Вид поломки/Сыну түрі \_\_\_\_\_

Телефон клиента/Клиенттің телефоны \_\_\_\_\_

Дата возврата клиенту/Клиентке қайтару күні \_\_\_\_\_

Штамп мастерской/Шеберхананың мөрі \_\_\_\_\_

Подпись клиента/Клиенттің аты-жөні және қолы \_\_\_\_\_

МП/МО.

ГАРАНТИЙНҮЙ ТАЛОН/КЕПІЛДІК ТАЛОНЫ \_\_\_\_\_

Дата продажи/Сату күні \_\_\_\_\_

Модель/Модель **SK83021F** **Культиватор бензиновый**

Серийный номер/Құралдың сериялық нөмірі \_\_\_\_\_

Аккумуляторная серия номер/Аккумуляторлардың сериялық нөмірлері \_\_\_\_\_

Дата приемки/Қабылдау күні \_\_\_\_\_

Вид поломки/Сыну түрі \_\_\_\_\_

Телефон клиента/Клиенттің телефоны \_\_\_\_\_

Дата возврата клиенту/Клиентке қайтару күні \_\_\_\_\_

Штамп мастерской/Шеберхананың мөрі \_\_\_\_\_

Подпись клиента/Клиенттің аты-жөні және қолы \_\_\_\_\_

МП/МО.

ГАРАНТИЙНҮЙ ТАЛОН/КЕПІЛДІК ТАЛОНЫ \_\_\_\_\_

Дата продажи/Сату күні \_\_\_\_\_

Модель/Модель **SK83021F** **Культиватор бензиновый**

Серийный номер/Құралдың сериялық нөмірі \_\_\_\_\_

Аккумуляторная серия номер/Аккумуляторлардың сериялық нөмірлері \_\_\_\_\_

Дата приемки/Қабылдау күні \_\_\_\_\_

Вид поломки/Сыну түрі \_\_\_\_\_

Телефон клиента/Клиенттің телефоны \_\_\_\_\_

Дата возврата клиенту/Клиентке қайтару күні \_\_\_\_\_

Штамп мастерской/Шеберхананың мөрі \_\_\_\_\_

Подпись клиента/Клиенттің аты-жөні және қолы \_\_\_\_\_

МП/МО.



Ақтуалына информация об Авторизованных  
Сервисных Центрах размещения на/Авторландырылған Сервис  
орталықтары туралы өзекті ақпарат орналастырылған  
[www.stumttools.ru/service/](http://www.stumttools.ru/service/)

Или по телефонам/Немесе телефондар бойынша:

Для Москвы и Области/Мәскеу мен Облыс үшін **+7 (495) 627-57-97**

Для всех регионов и других стран/барлық аймақтар және басқа елдер үшін  
**+7 (800) 775-50-60**



Ақтуалына информация об Авторизованных  
Сервисных Центрах размещения на/Авторландырылған Сервис  
орталықтары туралы өзекті ақпарат орналастырылған  
[www.stumttools.ru/service/](http://www.stumttools.ru/service/)

Или по телефонам/Немесе телефондар бойынша:

Для Москвы и Области/Мәскеу мен Облыс үшін **+7 (495) 627-57-97**

Для всех регионов и других стран/барлық аймақтар және басқа елдер үшін  
**+7 (800) 775-50-60**



Ақтуалына информация об Авторизованных  
Сервисных Центрах размещения на/Авторландырылған Сервис  
орталықтары туралы өзекті ақпарат орналастырылған  
[www.stumttools.ru/service/](http://www.stumttools.ru/service/)

Или по телефонам/Немесе телефондар бойынша:

Для Москвы и Области/Мәскеу мен Облыс үшін **+7 (495) 627-57-97**

Для всех регионов и других стран/барлық аймақтар және басқа елдер үшін  
**+7 (800) 775-50-60**

ГАРАНТИЙНЫЙ ТАЛОН/КЕПІЛДІК ТАЛОНЫ \_\_\_\_\_

Дата продажи/Сауу күні \_\_\_\_\_

Модель/Модель **СК83021F Культиватор бензиновый** \_\_\_\_\_

Серийный номер/Құралдың сериялық нөмірі \_\_\_\_\_

Аккумуляторная серия номер/Аккумуляторлардың сериялық нөмірлері \_\_\_\_\_

Дата приемки/Қабылдау күні \_\_\_\_\_

Вид поломки/Сыну түрі \_\_\_\_\_

Телефон клиента/Клиенттің телефоны \_\_\_\_\_

Дата возврата клиенту/Клиентке қайтару күні \_\_\_\_\_

Штамп мастерской/Шеберхананың мөрі \_\_\_\_\_

Подпись клиента/Клиенттің аты-жөні және қолы \_\_\_\_\_

МП/МО.

ГАРАНТИЙНЫЙ ТАЛОН/КЕПІЛДІК ТАЛОНЫ \_\_\_\_\_

Дата продажи/Сауу күні \_\_\_\_\_

Модель/Модель **СК83021F Культиватор бензиновый** \_\_\_\_\_

Серийный номер/Құралдың сериялық нөмірі \_\_\_\_\_

Аккумуляторная серия номер/Аккумуляторлардың сериялық нөмірлері \_\_\_\_\_

Дата приемки/Қабылдау күні \_\_\_\_\_

Вид поломки/Сыну түрі \_\_\_\_\_

Телефон клиента/Клиенттің телефоны \_\_\_\_\_

Дата возврата клиенту/Клиентке қайтару күні \_\_\_\_\_

Штамп мастерской/Шеберхананың мөрі \_\_\_\_\_

Подпись клиента/Клиенттің аты-жөні және қолы \_\_\_\_\_

МП/МО.

ГАРАНТИЙНЫЙ ТАЛОН/КЕПІЛДІК ТАЛОНЫ \_\_\_\_\_

Дата продажи/Сауу күні \_\_\_\_\_

Модель/Модель **СК83021F Культиватор бензиновый** \_\_\_\_\_

Серийный номер/Құралдың сериялық нөмірі \_\_\_\_\_

Аккумуляторная серия номер/Аккумуляторлардың сериялық нөмірлері \_\_\_\_\_

Дата приемки/Қабылдау күні \_\_\_\_\_

Вид поломки/Сыну түрі \_\_\_\_\_

Телефон клиента/Клиенттің телефоны \_\_\_\_\_

Дата возврата клиенту/Клиентке қайтару күні \_\_\_\_\_

Штамп мастерской/Шеберхананың мөрі \_\_\_\_\_

Подпись клиента/Клиенттің аты-жөні және қолы \_\_\_\_\_

МП/МО.



Актуальная информация об Авторизованных Сервисных Центрах размещения на/Авторландырылған Сервис орталықтары туралы өзекті ақпарат орналастырылған [www.stumttools.ru/service/](http://www.stumttools.ru/service/)

Или по телефонам/Немесе телефондар бойынша:

Для Москвы и Области/Мәскеу мен Облыс үшін **+7 (495) 627-57-97**

Для всех регионов и других стран/барлық аймақтар және басқа елдер үшін  
**+7 (800) 775-50-60**



Актуальная информация об Авторизованных Сервисных Центрах размещения на/Авторландырылған Сервис орталықтары туралы өзекті ақпарат орналастырылған [www.stumttools.ru/service/](http://www.stumttools.ru/service/)

Или по телефонам/Немесе телефондар бойынша:

Для Москвы и Области/Мәскеу мен Облыс үшін **+7 (495) 627-57-97**

Для всех регионов и других стран/барлық аймақтар және басқа елдер үшін  
**+7 (800) 775-50-60**



Актуальная информация об Авторизованных Сервисных Центрах размещения на/Авторландырылған Сервис орталықтары туралы өзекті ақпарат орналастырылған [www.stumttools.ru/service/](http://www.stumttools.ru/service/)

Или по телефонам/Немесе телефондар бойынша:

Для Москвы и Области/Мәскеу мен Облыс үшін **+7 (495) 627-57-97**

Для всех регионов и других стран/барлық аймақтар және басқа елдер үшін  
**+7 (800) 775-50-60**

