

sturm!
нас рекомендуют друзья

Воздуходувное устройство бензиновое

GB1926

ИНСТРУКЦИЯ ПО ЭКСПЛУАТАЦИИ И ТЕХНИЧЕСКОМУ ОБСЛУЖИВАНИЮ



ERC IP20

GB1926-M-20250927-2309

ИНСТРУКЦИЯ ПО ЭКСПЛУАТАЦИИ И ТЕХНИЧЕСКОМУ ОБСЛУЖИВАНИЮ.

СОДЕРЖАНИЕ

Область применения и назначение.....	3
Внешний вид.....	4
Технические характеристики.....	6
Правила эксплуатации оборудования.....	7
Правила установки частей оборудования.....	7
Работа с инструментом.....	9
Техническое обслуживание.....	15
Гарантийное обязательство.....	18
Срок службы.....	18
Перечень критических отказов и ошибочные действия персонала или пользователя	19
Критерии предельных состояний.....	19
Действиях персонала в случае инцидента, критического отказа или аварии.....	19
Хранение.....	19
Транспортировка.....	20
Утилизация.....	20
Значения шума и вибрации.....	20
Информация для покупателя.....	21

Уважаемый покупатель! Компания **Sturm!** благодарит Вас за приобретение данного электроинструмента. Изделия под торговой маркой **Sturm!** постоянно совершенствуются и улучшаются. Благодаря постоянной программе исследований и разработок, указанные здесь технические характеристики, комплектация и дизайн могут быть изменены без предварительного уведомления.

ВНИМАНИЕ! Внимательно изучите инструкцию по эксплуатации перед началом использования инструмента. Храните её в защищенном месте.

ВНИМАНИЕ! Оборудование не предназначено для использования лицами (включая детей) с пониженными физическими, сенсорными или умственными способностями, или при отсутствии у них жизненного опыта или знаний, если они не находятся под присмотром или не проинструктированы об использовании оборудования лицом, ответственным за их безопасность. Дети должны находиться под присмотром для недопущения игр с оборудованием.

ОБЛАСТЬ ПРИМЕНЕНИЯ И НАЗНАЧЕНИЕ.

Воздуходувка бензиновая представляет собой портативный всасывающий / выдувающий агрегат, работающий на смеси топлива и масла для двухтактных двигателей. Предназначена для уборки участков от листьев, травы, грязи, путем воздействия направленного потока воздуха или всасыванием в мешок. Функция 3 в 1 - прибор оснащен функциями: воздуходувки, пылесоса, мульчирование (благодаря металлическому лезвию);

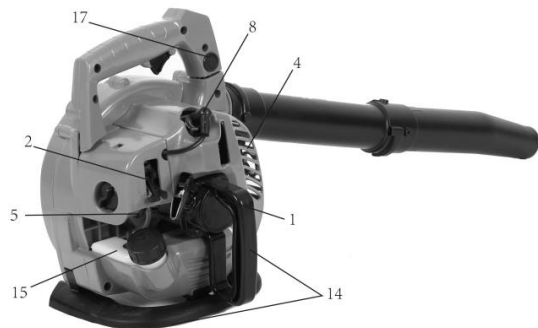
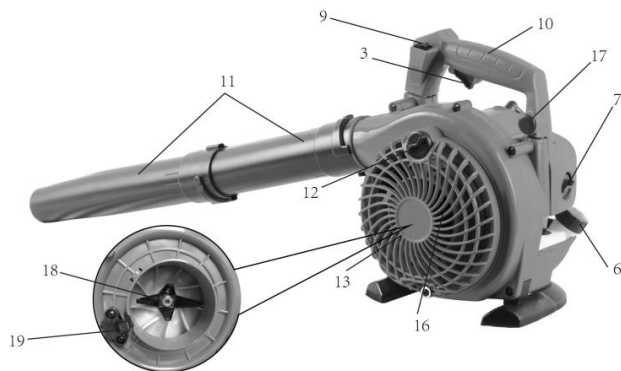
Воздуходувка не предназначена для сбора мусора больших размеров. Ее основное поле применения - садовый участок, уборка листьев. Следите за тем, чтобы внутрь не попала проволока, камни и другие компоненты, которые могут повредить механизмы воздуходувки.

ЗАПРЕЩЕНО! Применение инструмента не по назначению не допускается.

ВНИМАНИЕ! Придерживайтесь следующего режима работ с инструментом! Инструмент относится к бытовому классу. После непрерывной работы в течение одной заправки необходимо дать инструменту остыть в течение 15-20 минут.

ВНЕШНИЙ ВИД.

1. Рукоятка ручного стартера
2. Рычаг воздушной заслонки карбюратора
3. Рычаг дросселя
4. Глушитель
5. Праймер
6. Пробка топливного бачка
7. Фиксатор крышки воздушного фильтра
8. Колпачок свечи зажигания
9. Выключатель зажигания
10. Рукоятка
11. Насадки для функции воздуходувки
12. Фиксатор впускной крышки
13. Впускная крышка
14. Ручки для положения всасывания
15. Топливный бак
16. Впускной проем
17. Демпфер (амортизатор)
18. Режущее лезвие (мульчирование)
19. Кнопка-предохранитель *



Комплект поставки

Воздуходувное устройство

Мешок для сбора мусора с ремнями

Набор насадок для функции воздуходувки

Набор насадок для функции пылесоса

Мерный стакан для приготовления топливной смеси

Набор шестигранных ключей

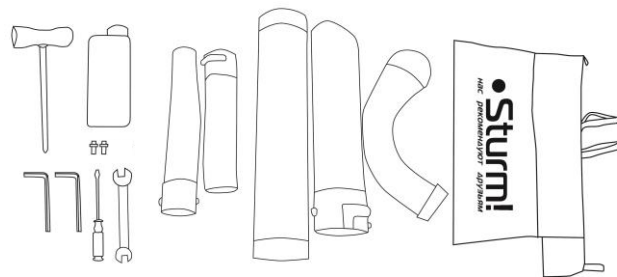
Свечной ключ

Отвертка

Набор винтов

Инструкция по эксплуатации

Инструкция по безопасности



ТЕХНИЧЕСКИЕ ХАРАКТЕРИСТИКИ.

Параметры	GB1926
Тип двигателя	Бензиновый 2-х тактный воздушного охлаждения
Топливо	Смесь бензина с маслом для 2-х тактных двигателей (пропорция 25:1 для обкатки, 40:1 после обкатки)
Рабочий объем двигателя, см ³	26
Мощность, Вт /л.с.	1250 / 1,7
Максимальное кол-во оборотов, об/мин	7500
Скорость воздуха, м/сек	75
Максимальный объем воздуха при всасывании, м ³ /ч	960
Объем мешка, л	35
Система запуска двигателя	Ручной стартер
Степень измельчения	1:10
Объем топливного бачка, л	0,75
Функции	Воздуходувка / пылесос / мульчирование
Масса, кг	4,73

ПРАВИЛА ЭКСПЛУАТАЦИИ ОБОРУДОВАНИЯ.

Перед началом работы воздуходувкой внимательно ознакомьтесь с требованиями по технике безопасности и предупреждениями, изложенными в этом руководстве. Большинство травм во время эксплуатации инструмента возникает в результате несоблюдения основных правил техники безопасности. Травм можно избежать, если строго соблюдать меры предосторожности и заблаговременно предусмотреть потенциальную опасность.

Данное пособие не может учесть всех случаев, которые могут возникнуть в реальных условиях эксплуатации. Поэтому, при работе с инструментом руководствуйтесь здравым смыслом, будьте максимально внимательными и аккуратными.

ВНИМАНИЕ! Перед каждым использованием и периодически во время работы пользователь обязан:

- проводить визуальный осмотр инструмента,
- проверять общее состояние инструмента,
- проверять целостность инструмента, аксессуаров и защитных приспособлений к нему,
- проверить надежность креплений узлов, насадок и т.п., затяжки болтов и т.п.,
- отсутствия иных повреждений или иных отклонений от нормы.

При обнаружении – устранить недостатки до начала использования.

ЗАПРЕЩЕНО! Использование инструмента, имеющего повреждения или ослабленные крепежные элементы – запрещено и опасно, в связи с возможностью получения травмы.

Производитель не несет ответственность за последствия и ущерб, причиненный вследствие использования инструмента с указанным выше отклонениями.

ПРАВИЛА УСТАНОВКИ ЧАСТЕЙ ОБОРУДОВАНИЯ.

Подготовка к работе

При установке или демонтаже насадок и других аксессуаров воздуходувки, двигатель должен быть выключен!

Распакуйте изделие и все комплектующие. Обязательно проверьте изделие на предмет отсутствия

повреждений. Поставьте изделие для монтажа / демонтажа на ровную, устойчивую поверхность. Воздуходувка является крупногабаритной. Поэтому убедитесь в том, что для обращения с прибором достаточно места.



Для использования функции воздуходувки:

- Соедините между собой две насадки для функции воздуходувки. Для этого найдите на большей по диаметру насадке фиксирующий выступ, вставьте большую насадку в соответствующий паз на меньшей трубке, как показано на рисунке 4 и поверните по часовой стрелке. Убедитесь, что два резьбовых отверстия в насадках совпадают. Зафиксируйте между собой две насадки с помощью винта и отвертки, поставляемых вместе с устройством. Обратите внимание, что для функции воздуходувки используется насадка с изогнутым наконечником.
- Две смонтированные насадки соедините с корпусом воздуходувки и поверните их по часовой стрелке. Обратите внимание, что два монтажных отверстия и пазы должны совпадать между собой, для того, чтобы надежно закрепить насадки с корпусом воздуходувки. Зафиксируйте корпус изделия и насадки с помощью винта и отвертки, поставляемых в комплекте. (Рис.5)

- Демонтаж насадок выполняется в обратном порядке.

Для использования функций пылесос, мульчирование:

- Открутите фиксатор впускной крышки и откройте впускную крышку. Будьте осторожны, на маховике воздуходувки установлены режущие лезвия.
- Соедините между собой две насадки для функции пылесоса. Для этого найдите на большей по диаметру насадке фиксирующий выступ, вставьте большую насадку в соответствующий паз на меньшей трубке, как показано на рисунке 6 и поверните по часовой стрелке. Убедитесь, что два резьбовых отверстия в насадках совпадают. Зафиксируйте между собой две насадки с помощью винта и отвертки, поставляемых вместе с устройством.
- Две смонтированы насадки соедините с пазами впускного отверстия. Убедитесь, что соединительные пазы совпадают между собой и поверните по часовой стрелке (Рис.6 / Рис.7)
При правильной установке всасывающих насадок, кнопка-предохранитель должна быть в взведенном положении. При неправильной установке насадки, двигатель воздуходувки не запустится.
- Наденьте мешок на соединительную трубку и затяните ремешком. Убедитесь, что ремень достаточно затянут для надежной фиксации (Рис.8)
- Соедините трубку с корпусом воздуходувки. Убедитесь, что паз трубки совпадает с фиксирующим выступом и стопорным кольцом на корпусе и поверните трубку по часовой стрелке. Затем зафиксируйте трубку с корпусом с помощью винта и отвертки, поставляемых в комплекте с воздуходувкой. (Рис.9)
- Демонтаж насадок и трубки с мешком выполняется в обратном порядке.

РАБОТА С ИНСТРУМЕНТОМ.

Приготовление топливной смеси

Бензиновые воздуходувки ТМ Sturm! поставляются без топлива в топливном баке!

Строго запрещено заливать в топливный бак чистый бензин или другие смеси, жидкости, не предусмотренные в данной инструкции.

Для увеличения срока эксплуатации Вашего воздуходувки, рекомендуем использовать только проверенные масла ТМ Sturm! G-Energy 2T.

Производитель не несет ответственности за надежность работы инструмента, при



использовании неподходящих типов масел, неверного соблюдения пропорций их применения. Запрещается использовать масла для двухтактных двигателей с водяным охлаждением для лодочных двигателей, отработанные, или же восстановленные масла для четырехтактных двигателей, бензо спирт, чистый бензин.

Помимо перечисленных масел, возможно применение другого всесезонно масла по спецификации SAE 10W-30, или SAE 10W-40 в течение летнего периода эксплуатации и SAE 10W-20 в течение зимнего периода эксплуатации.

При эксплуатации должно использоваться масло только для двухтактных двигателей! Использование масла для четырехтактных двигателей недопустимо.

При первом запуске используется смесь масла для двухтактных двигателей и бензина АИ-92 в соотношении 1: 25 (40 мл масла на 1 л бензина). После того, как устройство выработает первый топливный бак, соотношение масла и бензина изменяется на 1:40 (25 мл масла на 1 л бензина).

Стандарт вязкости масла	Тип масла	Соотношение масла к бензину в смеси
ISO-L-EGD	FB	1:25
ISO-L-EGD	FC	1:35
ISO-L-EGD	FD	1:50
JASO	FB	1:25
JASO	FC	1:35
JASO	FD	1:50

Приготовление смеси для воздуходувки следует проводить в чистой емкости, которая поставляется в комплекте с воздуходувкой. Также можно использовать и другие емкости, но они должны быть предназначены для горючих смесей. Обязательно взболтайте полученную смесь. Не храните смесь длительное время, в таком случае качество смеси значительно ухудшается.

Основные признаки неправильного применения топливной смеси:

- сильный нагар

- заклинивание поршневого кольца
- царапины и потертости на поверхности цилиндра и поршня
- разрушение опорных подшипников шатуна и поршневого пальца

ВНИМАНИЕ! Используйте только неэтилированный бензин с октановым числом 92.

Заправка воздуходувки топливной смесью

ЗАПРЕЩЕНО! Никогда не заправляйте воздуходувку при включенном двигателе.

- Тщательно очистите поверхность вокруг пробки заливной горловины топливного бака и саму пробку от загрязнений, чтобы не допустить попадания грязи и других частиц внутрь бака.
- Открутите пробку топливного бака.
- Используя воронку, налейте топливо в бак до уровня 10-20 мм нижней части резьбы заливного отверстия.
- Плотно закройте пробку.
- Если же на корпусе воздуходувки остался бензин обязательно вытрите насухо тряпкой.

Если воздуходувка не используется в течение длительного времени, или при транспортировке - всегда сливайте топливную смесь из бака. Хранение топливной смеси более 14 дней может привести к непригодности ее в дальнейшем использовании.

Запуск и остановка двигателя

ВНИМАНИЕ! Опасность отравления отработавшими газами двигателя! Вдыхание выхлопных газов двигателя может вызвать серьезное отравление и даже привести к летальному исходу. Эксплуатируйте устройство только на открытом воздухе. НЕ вдыхайте отработавшие газы двигателя.

Перед запуском:

- Заправьте воздуходувку топливной смесью.
- Установите насадки для выбранного Вами режима.
- Поставьте воздуходувку на землю горизонтально.
- Убедитесь, что насадки не касаются посторонних предметов. Будьте крайне осторожны, если рядом есть люди или животные.

Запуск холодного двигателя:

- Переведите дроссельный рычаг в положение холостого хода (нажмите его и отпустите Рис.10.1)

- Закройте воздушную заслонку, вытянув рычаг заслонки в крайнее верхнее положение (рис.11.1)
- Нажмите на праймер, находящийся в нижней части карбюратора, несколько раз (5-8), пока топливная смесь не заполнит его. (Рис.11.2)
- Переведите выключатель зажигания в положение «I» (включить) (рис.10.2)
- Медленно потяните ручку стартера правой рукой, пока не почувствуете сопротивление. Затем быстро, но плавно, движением от плеча, дерните ручку стартера. Не вытягивайте шнур на всю длину, Вы можете вырвать его. (Рис.12.1)
- Не давайте стартеру слишком быстро возвращаться назад. Медленно поворачивайте его назад, чтобы шнур мог скрутиться должным образом.
- Повторите рывок со стартером несколько раз (до 10) пока не услышите «хлопок» из глушителя. При холодном запуске двигатель заведется и заглохнет.
- После первого «хлопка» из глушителя, откройте воздушную заслонку. Переведите рычаг заслонки в открытое положение, переместив его в крайнее нижнее положение (Рис.12.2)
- Сделайте несколько (5-10) рывков стартером и двигатель должен завестись.
- Прогрейте двигатель в режиме холостого хода в течение 15-20 сек.



Запуск теплого двигателя:

- Рычаг воздушной заслонки должен быть открытым, находиться в крайнем нижнем положении (Рис.12.2).
- Повторите процедуру запуска.

Остановка двигателя:

Для остановки двигателя переведите переключатель в положение «0» (рис.10.2)

Обкатка двигателя

ВНИМАНИЕ! Обкатка двигателя - важнейший этап. Именно правильность соблюдения этой процедуры определяет долговечность воздуходувки на годы вперед.

Обкатку двигателя нужно обязательно проводить не только с новым бензо инструментом, но и с недавно отремонтированным. Существует два вида обкатки: первичная и полная. Первичная занимает до 4:00 (две заправки бака топливной смесью) на холостых оборотах, с периодическими прогазовками, без нагрузок. Полная обкатка выполняется уже в процессе работы, определяется выработкой 10 баков топливной смеси. В этот период категорически запрещается работать воздуходувкой в усиленных режимах, каждые 15 минут давать воздуходувке «отдохнуть» 15 минут.

Первичная обкатка

- 1) Запустите двигатель воздуходувки и дайте ему поработать на холостом ходу около 10 минут, затем дайте прогазовку 2 минуты в половину мощности.
- 2) После прогазовки дайте воздуходувке поработать на холостом ходу около 5 минут. Затем заглушите двигатель и дайте ему отдохнуть около 20 минут.
- 3) После охлаждения двигателя повторите процедуру первичной обкатки (пункты 1-2)
- 4) За все этапы обкатки Вы должны потратить два бака топливной смеси

Полная обкатка

- 1) Запустите двигатель изделия.
- 2) Приготовьтесь к работе, соблюдая все правила безопасности.
- 3) Не давайте перегрузок воздуходувке: после каждых 15 минут работы давайте «отдохнуть» изделию 15 минут.
- 4) За все этапы полной обкатки должно уйти около 10 баков топливной смеси.

ВНИМАНИЕ! В процессе обкатки двигателя возможны подтекания масла на глушителе и других частях бензо инструмента. Это не является неисправностью - это особенность работы двухтактных двигателей на холостых оборотах. Необходимо протереть изделие сухой чистой тканью.

Работа с воздуходувкой

Настоятельно рекомендуем ознакомиться с инструкцией, прежде чем приступать к работе с

воздуходувкой. Также рекомендуем попрактиковаться на безопасной зоне, на которой нет посторонних предметов или людей.

Прибор во время работы может создавать электромагнитное поле. При определенных обстоятельствах это поле может создавать помехи для пассивных и активных медицинских имплантатов. Для того, чтобы избежать риска серьезной травмы или смерти, лицам с медицинскими имплантатами рекомендуется проконсультироваться с врачом и производителем имплантатов, прежде чем приступить к работе.

Работа в режиме воздуходувки

Перед работой воздуходувкой обязательно проверьте изделие и аксессуары к нему на отсутствие повреждений. Строго запрещается работать с воздуходувкой, при обнаружении каких-либо повреждений. НЕ работайте воздуходувкой, если Вы стоите на приставной лестнице, или опоре.

Не направляйте включенную воздуходувку на людей, животных, автомобили.

Не используйте воздуходувку, если впускная крышка не закрыта, или повреждена.

Установите соответствующие насадки согласно инструкции.

Рекомендуется начинать работу с углов и, используя поток направленного воздуха, перемещать мусор в центр участка. Затем, используя режим мульчирования, собрать мусор в мешок.

Работа в режиме всасывания / мульчирование

Установите соответствующие насадки согласно инструкции.

Внимательно проверьте рабочую зону на отсутствие стекла, камня, проволоки, луж и других предметов, которые могут повредить двигатель и маховик. Всасывания жидкости, влажных листьев, или травы может привести к нарушениям работы устройства.

Убедитесь в отсутствии животных на участке (мелкие животные могут попасть



внутри инструмента).

В режиме всасывания, держите устройство двумя руками, используя две ручки и пояса, как показано на рисунке.

Держите конец всасывающей насадки на расстоянии нескольких сантиметров от земли.

Не заполняйте мешок для сбора полностью. Остановите двигатель, перед тем, как опорожнить мешок.

Для того чтобы опорожнить мешок:

- выключите двигатель
- отстегните фиксирующий пояс
- выньте соединительную трубку из мешка
- расстегните молнию и выбросьте его содержимое.

ВНИМАНИЕ! Во время работы глушитель сильно нагревается. Будьте крайне осторожны, не прикасайтесь к глушителю, это может привести к ожогам кожи.

ПРИМЕЧАНИЕ! При режиме «мульчирование» мусор измельчается в пропорции 1/10. измельченные остатки листья могут служить удобрением для Вашего сада.

ТЕХНИЧЕСКОЕ ОБСЛУЖИВАНИЕ ОБОРУДОВАНИЯ.

Правильное обслуживание и уход необходимы для поддержания работоспособности и безопасности устройства.

Перед обслуживанием воздуходувки убедитесь, что устройство выключено, а двигатель остыл. Обязательно отключите свечу зажигания, чтобы исключить случайный запуск двигателя.

Выполняйте работы по техническому обслуживанию и уходу, только если у Вас есть необходимые знания и инструменты.

Дождитесь, пока двигатель не остынет полностью.

Носите защитные перчатки.

Заменяйте изношенные или поврежденные компоненты оборудования только на оригинальные запасные части от производителя.

Запрещено выполнять работы по техническому обслуживанию, которые не описаны в этом руководстве.

Обратитесь для этого в авторизованный сервисный центр.
Неразрешенные действия приводят к потере гарантии от производителя.
ПРИМЕЧАНИЕ!

Карбюратор отрегулирован заводом-изготовителем согласно техническим стандартам производства. Не рекомендуется самостоятельно проводить любые настройки карбюратора. Все настройки карбюратора должны проводиться в авторизованных сервисных центрах.



Воздушный фильтр

Открутите винт корпуса воздушного фильтра (Рис.13)

Снимите корпус воздушного фильтра и выньте губчатый фильтр. При необходимости помойте фильтр в теплой воде с мыльным раствором. Если фильтр не пригоден к использованию - замените его.

Свеча зажигания

Снимите колпачок провода со свечи зажигания. (Рис.14)

Выкрутите свечу зажигания с помощью свечного ключа. (Рис.15)

Прочистите электроды свечи проволочной щеткой.

Зазор должен быть от 0,6 до 0,7 мм. (Рис. 16.1)

Если свеча сильно повреждена, загрязнена и дальнейшее ее использование невозможно - замените ее.

Топливный фильтр

Топливный фильтр расположен внутри топливного бака и установлен на



всасывающей головке. Если топливный фильтр затвердел, загрязненный или забит, в двигатель попадает меньшее количество топлива. В этом случае топливный фильтр следует заменить. Рекомендуется проводить такие работы в авторизованном сервисном центре.

Проверка / затягивания винтов

Из-за вибрации двигателя винты могут ослабнуть. Для проверки / затягивания винтов устройства есть инструменты, поставляются в комплекте вместе с воздуходувкой. Рекомендуется проверять все винты на корпусе прибора перед каждым применением.

График технического обслуживания

Дальнейшие указания касаются нормальных условиях эксплуатации. При особых условиях, например, при длительном ежедневном использовании устройства или очень загрязненной рабочей зоне, необходимо сократить указанные интервалы обслуживания соответствующим образом. При замене деталей необходимо использовать только оригинальные запасные части.

Интервал	Компонент	Выполняемые работы
Перед началом работы	Все устройство	Общий осмотр, проверка состояния
	Элементы управления	Проверка работоспособности
	Элементы гашения вибрации	Проверка работоспособности
После каждого использования	Все устройство	Очистка
После каждой заправки топливом	Все устройство	Осмотр и проверка состояния
	Элементы управления	Проверка работоспособности
Каждые 100 часов работы	Свеча зажигания	Замена
	Воздушный фильтр	Очистка
Каждые 12 месяцев	Воздушный фильтр	Замена
	Топливный фильтр	Замена
	В случае плохой работоспособности	Воздушный фильтр
	Топливный фильтр	Проверка
	Свеча зажигания	Чистка электродов

	Все доступные резьбовые соединения (кроме регулировочных)	Проверка
	Элементы гашения вибрации	Проверка
	Рычаг газа	Очистка или замена*
	Выключатель	Очистка или замена*
	Глушитель	Очистка или замена*
В случае неисправности	Воздушный фильтр	Замена
	Топливный фильтр	Очистка или замена*
	Элементы гашения вибрации	Замена
	Трос стартера	Замена
	Мешок для сбора мусора	Замена
При необходимости	Воздушный фильтр	Очистка или замена
	Топливный фильтр	Замена
	Карбюратор	Регулировка холостого хода*
	Магистраль охлаждения	Очистка
	Все доступные резьбовые соединения (кроме регулировочных)	Подтяжка
	Элементы гашения вибрации	Проверка
	Емкость для бензина и масла	Очистка

* - этот процесс должен выполняться в авторизованном сервисном центре.

ГАРАНТИЙНОЕ ОБЯЗАТЕЛЬСТВО.

На электроинструмент распространяется гарантия, согласно сроку, указанному в гарантийном талоне. Вы можете ознакомиться с правилами гарантийного обслуживания в гарантийном талоне, прилагаемом к инструкции по эксплуатации.

СРОК СЛУЖБЫ.

Срок службы изделия составляет 5 лет. Указанный срок службы действителен при соблюдении

потребителем требований настоящего руководства. При полной выработке ресурса инструмента, его необходимо утилизировать в соответствии с установленными правилами в РФ.

ЗАПРЕЩЕНО применение инструмента не по назначению!

ПЕРЕЧЕНЬ КРИТИЧЕСКИХ ОТКАЗОВ И ОШИБОЧНЫЕ ДЕЙСТВИЯ ПЕРСОНАЛА ИЛИ ПОЛЬЗОВАТЕЛЯ.

Не использовать с поврежденной рукояткой или не использовать при появлении дыма непосредственно из корпуса изделия. Не использовать с перебитым или оголенным электрическим кабелем. Не использовать на открытом пространстве во время дождя (в распыляемой воде). Не включать при попадании воды в корпус. Не использовать при сильном искрении. Не использовать при появлении сильной вибрации.

КРИТЕРИЙ ПРЕДЕЛЬНЫХ СОСТОЯНИЙ.

Перетёрт или повреждён топливо провод. Поврежден корпус изделия.

ДЕЙСТВИЯ ПЕРСОНАЛА В СЛУЧАЕ ИНЦИДЕНТА, КРИТИЧЕСКОГО ОТКАЗА ИЛИ АВАРИИ.

При возникновении инцидента или аварии следует незамедлительно остановить работу с инструментом, обесточить, обратиться в сервисную службу, действовать по указаниям службы сервиса, если таковые поступили, и не допускать людей к работе с инструментом.

ХРАНЕНИЕ.

Необходимо хранить в сухом месте. Необходимо хранить вдали от источников повышенных температур и воздействия солнечных лучей. При хранении необходимо избегать резкого перепада температур. Хранение без упаковки не допускается. Подробные требования к условиям хранения смотрите в ГОСТ 15150 (Условие 1).

ТРАНСПОРТИРОВКА.

Категорически не допускается падение и любые механические воздействия на упаковку при транспортировке. При разгрузке и погрузке не допускается использование любого вида техники, работающей по принципу зажима упаковки. Подробные требования к условиям транспортировки смотрите в ГОСТ15150 (Условие 5).

УТИЛИЗАЦИЯ.

Отслужившие свой срок электро и бензо инструменты, принадлежности и упаковку следует сдавать на экологически чистую рекуперацию отходов. Не выбрасывайте электроинструменты в бытовой мусор!

ЗНАЧЕНИЕ ШУМА И ВИБРАЦИИ.

Типичный уровень взвешенного звукового давления (A), измеренный в соответствии с EN60745: Уровень звукового давления (Lp A): 95,7 дБ (A) Уровень звуковой мощности (LWA): 106,7дБ (A) Погрешность (K): 3 дБ(A). Используйте средства защиты слуха. Общий уровень вибрации (векторная сумма по трем координатам), определенный в соответствии с EN60745: Распространение вибрации (ah, AG): 3,2 м/с². Погрешность (K): 1,5 м/с².

ИНФОРМАЦИЯ ДЛЯ ПОКУПАТЕЛЯ.

EAC Подлежит обязательной сертификации. Сертификат соответствия размещен на официальном сайте www.sturmtools.ru. Изготовлено в соответствии с директивами: 2006/42/ЕС Машины и механизмы. Соответствует техническим регламентам: ТР ТС 010/2011 «О безопасности машин и оборудования».

Страна изготовления: КНР.

Производитель (завод-изготовитель): AWLOP TRADING CO LTD, Адрес: Китай, г. Нингбо, ул. Лантень 201, Модерн таймз А2, блок 16/Ф.

Уполномоченный представитель сервиса: ООО «ЭкспертСервис». Адрес: Россия, 140143 Московская область Раменский район пос. Родники ул. Трудовая 10 пом.1 каб.315. Телефон горячей линии: 8 800 775 5060.

Импортер/Уполномоченный представитель производителя: ООО «СМАРТТУЛЗ». Адрес: Россия, 140143 Московская область Раменский район пос. Родники ул. Трудовая 10 пом.1 каб.319. Телефон горячей линии: 8 800 775 5060. Сайт: www.sturmtools.ru.

ГАРАНТИЙНҢЫ ТАЛОН/КЕПІЛДІК ТАЛОНЫ

Наименование изделия и модель/Өнімнің атауы және моделі GB1926 Воздуходувное устройство бензиновое

Наименование организации/Сауда ұйымының атауы _____

Серийный номер/Сериялық нөмірі _____

Дата продажи/Сату күні _____

ГАРАНТИЙНЫЕ УСЛОВИЯ/КЕПІЛДІК ШАРТТАРЫ

МП/МО:

Стандартная гарантия

Стандартный гарантийный срок исчисляется со дня продажи согласно таблице, в Приложении №1 только при безусловно бытовом использовании инструмента для личных нужд.

Срок гарантии на аккумуляторы составляет 1 год с даты продажи и 2 года с даты производства товара (дата производства указана в серийном номере и на упаковке изделия).

Таблица гарантийных сроков. (Приложение №1).

БРЕНД	ГАРАНТИЯ	
Sturml, Энергомаш гарант	СТАНДАРТНАЯ	РАСШИРЕННАЯ
электроинструмент	14 месяцев	36 месяцев*
сезонный электро- и бензоинструмент*	14 месяцев	нет
уровни лазерные, дальномеры лазерные	1 год	нет
Союз, Энергомаш		
электроинструмент	14 месяцев	нет
сезонный электро- и бензоинструмент*	14 месяцев	нет
Sturml серия P		
электроинструмент, бензоинструмент	25 месяцев	нет
сезонный электро- и бензоинструмент*	14 месяцев	нет

*бензогенератор, газонокосилка, бензопила, виброплита, снегоборщик, культиватор, мотоблок, мотобур, тепловая техника, мотопопла, триммер, опрыскиватель, мойка высокого давления, двигатель внутреннего сгорания, сварочный аппарат и сварочная маска, пылесос садовый, воздушный бензиновый компрессор, насос и насосная станция, бетономешалка, бетономол, зернодробилка и тп.

Расширенная гарантия

Расширенный гарантийный срок на электроинструменты предоставляется до 36 месяцев, согласно таблице, Приложение №1, при бытовом использовании, для работ, не связанных с профессиональной деятельностью в условиях нагрузок средней, высокой интенсивности промышленных работ, сверхтяжелых нагрузок, а также при условии

36
мес



36
ай



Стандартты кепілдік

Стандартты кепілдік мерзімі №1 Қосымшадағы кестеге сәйкес сатылған күннен бастап тек жеке қажеттіліктерге арналған құралды тұрмыстық сөзсіз пайдаланған жағдайда ғана есептеледі.

Батареяларға кепілдік мерзімі-сатылған күннен бастап 1 жыл және тауарды шығарған күннен бастап 2 жыл (Өндіріс күні сериялық нөмірде және өнімнің қаптамасында көрсетілген).

Кепілдік мерзімі кестед. (1 Қосымша).

БРЕНД	КЕПІЛДІК	
Sturml, Энергомаш гарант	СТАНДАРТТЫ	КЕҢЕЙТІЛГЕН
Электр құралы	14 ай	36 ай
маусымдық электр және бензин құралдары*	14 ай	жоқ
лазерлік дальномер, лазерлік қалықтақ көлшегіштер	1 жыл	жоқ
Союз, Энергомаш		
Электр құралы	14 ай	жоқ
маусымдық электр және бензин құралдары*	14 ай	жоқ
Sturml серия P		
Электр құралы, бензин құралдары	25 ай	жоқ
маусымдық электр және бензин құралдары*	14 ай	жоқ

* бензогенератор, көгал шөп шапқыш, шынжыр, дрелтақта, қар тазалаушы, қопсытқыш, мотоблок, мотобурғы, жылу техникасы, мотопопла, триммер, бүрліш, жоғары қысымды жуғыш, ішкі жану қозғалтқышы, дәнекерлеу машинасы және дәнекерлеу маскасы, бақша шаңсорғыш, бензин үрлегіштер, компрессор, сорғы және сорғы станциясы, бетон араластырғыш, бетонол, астық тесу және т. б.

Кеңейтілген кепілдік

Электр құралына ұзартылған кепілдік мерзімі, кестеге сәйкес, №1 қосымша, тұрмыстық пайдалану кезінде. Өнеркәсіптік жұмыстардың орташа, жоғары қарқындылықтағы жүктемелері, аса ауыр жүктемелері жағдайларында.

Актуальная информация об Авторизованных Сервисных Центрах размещена на: www.sturmttools.ru/service/

Или по телефонам: Для Москвы и Области +7 (495) 627-57-97 Для всех регионов и других стран +7 (800) 775-50-60

Авторландырылған Сервис орталықтары туралы өзекті ақпарат мына сайттарда орналастырылған: www.sturmttools.ru/service/

Немесе телефондар бойынша: Мәскеу мен облыс үшін +7 (495) 627-57-97 барлық аймақтар және басқа елдер үшін +7 (800) 775-50-60

регистрации на сайте: www.sturmtools.ru в течении двух недель, с даты покупки изделия. Регистрация возможна только после подтверждения покупателем согласия на сохранение личных данных, запрашиваемых в процессе регистрации. Сроки гарантии на конкретную модель, необходимо смотреть на сайте производителя www.sturmtools.ru. Срок гарантии продлевается на время нахождения изделия в гарантийном ремонте. Замена неисправных деталей инструмента в период гарантийного срока не устанавливает нового гарантийного срока на инструмент или на замененные детали.

Гарантийные условия составлены на основе действующего законодательства РФ: Федерального Закона РФ «О защите прав потребителей» Закон РФ от 07.02.1992 N 2300-1 (ред. от 18.07.2019) и ч. II ст. 454-491 Гражданского кодекса РФ».

Данной гарантией предусматривается бесплатный ремонт или замена дефектных запасных частей в гарантийный период. Гарантия не распространяется на компоненты, подверженные нормальному износу и разрушению.

Данная гарантия не предусматривает удовлетворение дополнительных претензий, а именно, изготовитель не берет на себя обязательство по возмещению прямого или косвенного ущерба, убытков или затрат, понесенных вследствие использования или неиспользования инструмента в каких бы то ни было целях.

Порядок начала исчисления гарантийного срока производится в соответствии со статьёй 19 Закона РФ «О защите прав потребителей». Для подтверждения даты покупки инструмента при гарантийном ремонте или предъявлении иных предусмотренных законом требований, необходимо полностью оформить гарантийный талон (с датой и штампом торгующей организации) и сохранить документы о покупке (чек, квитанцию, иные документы, подтверждающие дату и место покупки). В случае незаполненного гарантийного талона срок гарантии начинается с даты производства.

Наличие заводской маркировочной таблички с серийным номером на приборе обязательно. Удаление таблички или стирание серийного номера ведет к обесцениванию прибора и утрате гарантии.

Для установления гарантийного случая техническое освидетельствование инструмента производится только в уполномоченных сервисных центрах. Список указан в настоящем талоне или на сайте www.sturmtools.ru. Решение о необходимости полной замены инструмента или проведения гарантийного ремонта остается за службами сервиса.

Изготовитель не несет ответственность за неисправности инструмента, если сервисной службой будет доказано, что они возникли после передачи прибора потребителю в следствии нарушений им правил использования по назначению, правил транспортировки, хранения, воздействия третьих лиц, непреодолимой силы (пожара, природной катастрофы и т.п.), воздействий иных посторонних факторов и при нарушении пользователем технических требований инструкции по эксплуатации, в том числе нестабильности параметров электросети, установленных ГОСТ 13109-97, либо низкого качества масел и топлива для бензоинструмента.

Гарантийные обязательства не распространяются в следующих случаях.

1. При попытке самостоятельного ремонта или модификации инструмента.
2. На повреждения, возникшие при применении инструмента не по назначению или при работе с нагрузками, превышающими конструктивные возможности инструмента.
3. Нарушение пользователем требований инструкции по эксплуатации, ненадлежащее хранение и обслуживание.
4. На дефекты и повреждения бензоинструмента, возникшие в результате применения неправильно приготовленной или некачественной топливной смеси.
5. Незначительное отклонение от заявленных свойств инструмента, не влияющее на

да, сондай-ақ өнімді сатып алған күннен бастап екі апта ішінде www.sturmtools.ru сайтында тіркелген жағдайда қасби қызметпен байланысты емес жұмыстар үшін 36 айға дейін ұсынылады. Тіркеу Сатып алушы тіркеу процесінде суралатын жеке деректерді сақтауға келісімін растаған кейін ғана мүмкін болады. Нақты модельге кепілдік мерзімі өндірушінің www.sturmtools.ru веб-сайтында қарастырылуы керек. Кепілдік мерзімі бұйымның кепілдік жөндеуде болған уақытына ұзартылады. Кепілдік мерзімі кезеңінде құралдың ақаулы бөлшектерін ауыстыру құралға немесе ауыстырылған бөлшектерге жаңа кепілдік мерзімін белгілемейді.

Кепілдік шарттары Ресей Федерациясының қолданыстағы заңнамасының негізінде жасалады: Ресей Федерациясының "Тұтынушылардың құқықтарын қорғау туралы" Федералды Заңы Ресей Федерациясының 07.02.1992 ж. № 2300-1 Заңы (18.07.2019 ж. ред.) және Ресей Федерациясының Азаматтық кодексінің 454-491" II бөлімі.

Бұл кепілдік кезеңінде ақаулы қосалқы бөлшектерді тегін жөндеуді немесе ауыстыруды қарастырады. Кепілдік қалыпты тозуға және бұзылуға бейім компоненттерге қолданылмайды.

Бұл кепілдік қосымша талаптарды қанағаттандыруды көздемейді, атап айтқанда, дайындаушы құралды қандай да бір мақсатта пайдалану немесе пайдаланбау салдарынан келтірілген тікелей немесе жанама залалды, шығындықтарды немесе шығындарды өтеу бойынша өзіне міндеттеме алмайды.

Кепілдік мерзімін есептеуді бастау тәртібі Ресей Федерациясының «Тұтынушылардың құқықтарын қорғау туралы» Заңының 19-бабына сәйкес жүзеге асырылады. Кепілдікті жөндеу немесе заңда көзделген өзге де талаптарды ұсыну кезінде құралды сатып алу күнін растау үшін кепілдік талонын (сауда ұйымының күні мен мөртабанымен) толық ресімдеу және сатып алу туралы құжаттарды (чек, түбіртек, сатып алу күні мен орнын растайтын өзге де құжаттар) сақтау қажет. Кепілдік талоны толтырылмаған жағдайда кепілдік мерзімі өндіріс күнінен басталады. Құралда сериялық нөмірі бар зауыттық таңбаулау тақтайшасының болуы міндетті. Тақтайшаны алып тастау немесе сериялық нөмірді өшіру құралдың иесізденуіне және кепілдіктің жоғалуына әкеледі.

Кепілдік жағдайын анықтау үшін құралды техникалық куәландыру уәкілетті сервис орталықтарында ғана жүргізіледі. Тізім осы талонда немесе www.sturmtools.ru сайтында көрсетілген құралды толық ауыстыру немесе кепілдікті жөндеу қажеттілігі туралы шешім сервис қызметтерінде қалады.

Егер сервистік қызмет олардың мақсаты бойынша пайдалану ережелерін, тасымалдау, сақтау ережелерін, үшінші тұлғалардың әсерін, өнерсілмейтін күшті (өрт, табиғи апат және т.б.), өзге де бөгде факторлардың әсерін бузу салдарынан және пайдаланушы пайдалану жөніндегі нұсқаулықтың техникалық талаптарын бұзған кезде, оның ішінде MEMCT 13109-97 белгіленген электр желісі параметрлерінің тұрақсыздығын не бензин құралына арналған майлар мен отынның төмен сапасын бұзған кезде құралды тұтынушыға бергеннен кейін тыңдағаны дәлелденсе, дайындаушы құралдың ақаулығы үшін жауап тартпайды.

Кепілдік міндеттемелер мынадай жағдайларда қолданылмайды.

1. Құралды өз бетінше жөндеу немесе модификациялау кезінде.
2. Құралды мақсатынан тыс қолдану кезінде немесе құралдың құрылымдық мүмкіндіктерін асатын жүктемелермен жұмыс істеу кезінде пайда болған зақымдарға.
3. Пайдаланушының пайдалану жөніндегі нұсқаулықтың талаптарын бұзуы, тиісінше сақтамауы және қызмет көрсетуі.
4. Дұрыс дайындалмаған немесе сапасыз отын қоспасын қолдану нәтижесінде пайда болған бензин құралдарының ақаулары мен зақымдануларына.

его ценность и возможность использования по назначению.

6. На недостатки вышедших из строя вследствие нормального износа, деталей, комплектующих и сменных приспособлений.

7. На недостатки, возникшие вследствие эксплуатации неисправного инструмента.

8. При попытках проведения не уполномоченными лицами или организациями технического обслуживания, регулировок и ремонта инструмента.

9. При наличии механических повреждений, дефектов, вызванных действием агрессивных сред и высоких температур, повышенной влажности, коррозией, вызванных сильными загрязнениями, попаданием в инструмент инородных тел, воды и грязи.

Механические повреждения (трещины, сколы, повреждение шнуров электропитания и т.д.)

10. При неисправностях, возникших вследствие перегрузки, а также вследствие несоответствия технических параметров инструмента и питающей электросети.

11. При неисправностях, возникших вследствие естественного или эксплуатационного износа деталей (источники питания, ламп, стволлов, направляющих роликов, ведущих звездочек, ручных стартеров, шестерней привода масляных насосов, храповых колес и механизмов, фильтров, лент тормоза, барабанов и шнуров стартера, пружин и колодок сцепления); быстро изнашивающихся деталей и комплектующих (угольных щеток, свечей зажигания, приводных ремней и колес, резиновых уплотнителей, смазки, защитных кожухов, поджигающих электродов, термопар); сменных приспособлений (пилки, ножей, дисков, гаек и фланцев крепления, триммерных головок, шин и цепей, звездочек, форсунок, болтов, сварочных наконечников, шлангов, пистолетов и насадок для моек ВД).

12. На профилактическое обслуживание (регулировка, чистка, смазка, промывка и прочий уход) и расходные материалы.

13. В случае замены или потери каких-либо деталей.

14. Неисправности инструмента, возникшие вследствие использования не оригинальных запасных частей и комплектующих «Sturm!», «Союз», «Энергомаш», «Энергомаш Гарант».

Изготовитель оставляет за собой право по его единственному усмотрению расширить свои гарантийные обязательства по сравнению с требованиями законодательства и обязательствами, указанными в настоящем документе.

Замена неисправных деталей инструмента в период гарантийного срока не устанавливает нового гарантийного срока на инструмент или на замененные детали.

Изготовитель ограничивает ответственность по настоящей гарантии указанными в настоящем документе обязательствами, если иное не определено законом.

Инструмент предоставляется в ремонт в чистом виде, в комплекте с рабочими сменными приспособлениями и элементами их крепления, а также с информацией, какой тип масла был залит в бензоинструмент в процессе эксплуатации (минеральное или синтетическое).

При заключении договора купли-продажи инструмента, указанного в настоящем гарантийном талоне. Покупатель был ознакомлен:

1. С обозначением стандартов, обязательным требованиям которых должен соответствовать инструмент.

2. С сертификатом соответствия на инструмент.

3. С гарантийным сроком, сроком службы, сроком годности и моторесурсом на инструмент, а также со сведениями о необходимых действиях Покупателя по истечении указанных сроков и возможных последствий в случае невыполнения таких действий, если товар по истечении указанных сроков представляет опасность для жизни, здоровья и имущества потребителя или окружающего, или становится непригодным для

5. Куралдың мәлімделген қасиеттерінен оның құндылығы мен мақсатына қарай пайдалану мүмкіндігіне әсер етпейтін шамалы ауытқу.

6. Қалыпты тозу, бөлшектер, компоненттер және ауыстырылатын құрылғылардың салдарынан істен шыққан кемшіліктерге.

7. Ақаулы құралды пайдалану салдарынан туындаған кемшіліктерге.

8. Уәкілетті емес тұлғармен немесе ұйымдар құралға техникалық қызмет көрсету, реттеу және жөндеу жүргізуге әрекет жасаған кезде.

9. Агрессивті орта мен жоғары температураның әсерінен, жоғары ылғалдылықтан, қатты ластанудан, құралға бөгде заттардың, су мен кірден туындаған коррозиядан туындаған механикалық зақымданулар, ақаулар болған кезде. Механикалық зақымданулар (жарықтар, чиптер, электр сымдарының зақымдануы және т. б.)

10. Шамадан тыс жүктеме салдарынан, сондай-ақ құрал мен қоректендіруші электр желісінің техникалық параметрлерінің сәйкес келмеуінен туындаған ақаулар кезінде.

11. Бөлшектердің (қоректендіру көздері, шамдар, оқпандар, бағыттаушы роликтер, жетекші жұлдызшалар, қол стартерлері, май сорғылары жетегінің тісті дөңгелектері мен механизмдері, сүзгілер, тежегіш таспарлары, Стартер барабандары мен баулары, серіппелер мен ілінсу қалыптары); тез тозатын бөлшектер мен жинақтаушылар (көмір шеткалары, оталдыру бітелері, жетек белдіктері мен дөңгелектері, резеңке тығыздағыштар, майлау материалдары, қорғаныш қаптамалары, тұтанатын электродтар, термопаралар) табиғи немесе пайдалану тозуынан туындаған ақаулар кезінде; ауыстырмалы бұйымдар (егеуштер, пышақтар, дискілер, гайкалар және бекіту ернемертері, триммерлі бастиектер, шиналар мен шынжырлар, жұлдызшалар, бүріккіштер, болттар, дәнекерлеу ұштықтары, құбыршектер, тапаншалар және ВД жуғыштарына арналған саптамалар).

12. Алдын алу бойынша қызмет көрсетуге (реттеу, тазалау, майлау, жуу және басқа да күтім) және шығыс материалдарына.

13. Кез келген бөлшектерді ауыстыру немесе жоғалту жағдайында.

14. Түпнұсқа емес қосалқы бөлшектер мен «Sturm!», «Союз», «Энергомаш», «Энергомаш Гарант» компоненттері пайдалану нәтижесінде пайда болған құралдың ақаулары.

Дайындаушы өзінің жалғыз қалауы бойынша заңнама талаптарымен және осы құжатта көрсетілген міндеттемелермен сәйкестіргенде өзінің кепілдік міндеттемелерін кеңейту құқығын өзіне қалдырады.

Кепілдік мерзімі кезеңінде құралдың ақаулы бөлшектерін ауыстыру құралға немесе ауыстырылған бөлшектерге жаңа кепілдік мерзімін белгілемейді.

Егер заңда өзгеше белгіленбесе, дайындаушы осы құжатта көрсетілген міндеттемелермен осы кепілдік бойынша жауапкершілікті шектейді.

Құрал жөндеуге таза түрде, жұмыс ауыстырмалы құрылғылармен және оларды бекіту элементтерімен жиынтықта, сондай-ақ пайдалану процесінде (минералды немесе синтетикалық) бензоқұралға майдың қандай түрі құйылағаны туралы ақпаратпен ұсынылады.

Осы кепілдік талонда көрсетілген құралды сатып алу-сату шартын жасасу кезінде Сатып алушы таныстырылды:

1. Құрал міндетті талаптарға сәйкес келуі керек стандарттарды белгілеу.

2. Құралға сәйкестік сертификатымен.

3. Кепілдік мерзімі, қызмет мерзімі, жарамдылық мерзімі және құралға арналған мотокоры, сондай-ақ көрсетілген мерзімдер өткеннен кейін Сатып алушының қажетті іс-әрекеттері және мұндай іс-әрекеттер орындалмаған жағдайда ықтимал салдарлары туралы мәліметтер, егер тауар көрсетілген

использования по назначению.

4. С правилами эффективной и безопасной эксплуатации, хранения, транспортировки и утилизации приобретаемого инструмента. Данные правила Покупатель понятны. Покупатель обязуется ознакомить с этими правилами лиц, которые будут непосредственно эксплуатировать приобретаемый товар.

При заключении договора купли-продажи инструмента, указанного в настоящем гарантийном талоне Покупатель признал, что приобретаемый им инструмент соответствует конкретным целям, для которых приобретается данный инструмент, а также соответствует стандартным требованиям, предъявляемым к товару такого рода и пригоден для использования по назначению.

При заключении договора купли-продажи инструмента, указанного в настоящем гарантийном талоне, продавец передал, а Покупатель получил руководство по эксплуатации и гарантийный талон на приобретаемый товар на русском языке.

Товар получен в исправном состоянии в полной комплектации, указанной в руководстве по эксплуатации (инструкции), проверен продавцом в моем присутствии и мной лично. На момент продажи видимых повреждений не обнаружено (царапины, вмятины, трещины на корпусе и прочие внешние недостатки).

Претензий по качеству и работоспособности товара не имею. С условиями гарантийного обслуживания ознакомлен и согласен.

мерзiмдер өткеннен кейiн тұтынушының немесе айналасындағылардың өмiрiне, денсаулығына және мүлкiне қауiп төндiрсе немесе мақсаты бойынша пайдалануға жарамсыз болса.

4. Сатып алынатын құралды тиiмдi және қауiпсiз пайдалану, сақтау, тасымалдау және кәдеге жарату қағидаларымен. Бұл ережелер сатып алушыға түсiнiктi. Сатып алушы сатып алынатын тауарды тiкелей пайдаланатын адамдарды осы Ережелермен таныстыруға мiндеттенедi.

Осы кепiлдiк талонда көрсетiлген құралды сатып алу-сату шартын жасасу кезiнде Сатып алушы өзi сатып алатын құрал осы құрал сатып алынатын нақты мақсаттарға сәйкес келетiнiн, сондай-ақ осындай тауарға қойылатын стандартты талаптарға сәйкес келетiнiн және мақсаты бойынша пайдалану үшiн жарамды екенiн мойындады.

Осы кепiлдiк талонда көрсетiлген құралды сатып алу-сату шартын жасасу кезiнде сатушы сатып алынатын тауарға орыс тiлiнде пайдалану жөнiндегi нұсқаулықты және кепiлдiк талонын бердi, ал Сатып алушы алды.

Тауар пайдалану жөнiндегi нұсқаулықта (нұсқауда) көрсетiлген толық жиынтықта жарамды жай-күйде алынды, сатушы менiң қатысуыммен және жеке өзiм тексердiк. Сату кезiнде көрiнетiн зақым табылған жоқ (сызаттар, қиғаштар, корпустағы жарықтар және басқа да сыртқы кемшiлiктер).

Тауардың сапасы мен жұмысқа қабiлеттiлiгi бойынша наразылығым жоқ. Кепiлдiк қызмет көрсету шарттарымен таныстым және келiсемiн.

Подпись владельца/Иесінің қолы _____



ГАРАНТИЙНЫЙ ТАЛОН/КЕПІЛДІК ТАЛОНЫ _____

Дата продажи/Сату күні _____

Модель/Модель **GB1926 Воздуходувное устройство** _____

Серийный номер/Сериялық нөмірі **бензинное** _____

Аккумуляторная серия номер/Аккумуляторлардың сериялық нөмірлері _____

Дата приемки/Қабылдау күні _____

Вид поломки/Сыну түрі _____

Телефон клиента/Клиенттің телефоны _____

Дата возврата клиенту/Клиентке қайтару күні _____

Штамп мастерской/Шеберхананың мөрі _____

Подпись клиента/Клиенттің аты-жөні және қолы _____

МП/МО.

ГАРАНТИЙНЫЙ ТАЛОН/КЕПІЛДІК ТАЛОНЫ _____

Дата продажи/Сату күні _____

Модель/Модель **GB1926 Воздуходувное устройство** _____

Серийный номер/Сериялық нөмірі **бензинное** _____

Аккумуляторная серия номер/Аккумуляторлардың сериялық нөмірлері _____

Дата приемки/Қабылдау күні _____

Вид поломки/Сыну түрі _____

Телефон клиента/Клиенттің телефоны _____

Дата возврата клиенту/Клиентке қайтару күні _____

Штамп мастерской/Шеберхананың мөрі _____

Подпись клиента/Клиенттің аты-жөні және қолы _____

МП/МО.

ГАРАНТИЙНЫЙ ТАЛОН/КЕПІЛДІК ТАЛОНЫ _____

Дата продажи/Сату күні _____

Модель/Модель **GB1926 Воздуходувное устройство** _____

Серийный номер/Сериялық нөмірі **бензинное** _____

Аккумуляторная серия номер/Аккумуляторлардың сериялық нөмірлері _____

Дата приемки/Қабылдау күні _____

Вид поломки/Сыну түрі _____

Телефон клиента/Клиенттің телефоны _____

Дата возврата клиенту/Клиентке қайтару күні _____

Штамп мастерской/Шеберхананың мөрі _____

Подпись клиента/Клиенттің аты-жөні және қолы _____

МП/МО.



Актуальная информация об Авторизованных
Сервисных Центрах размещения на/Авторландырылған Сервис
орталықтары туралы өзекті ақпарат орналастырылған
www.stumttools.ru/service/

Или по телефонам/Немесе телефондар бойынша:

Для Москвы и Области/Мәскеу мен Облыс үшін **+7 (495) 627-57-97**

Для всех регионов и других стран/барлық аймақтар және басқа елдер үшін
+7 (800) 775-50-60



Актуальная информация об Авторизованных
Сервисных Центрах размещения на/Авторландырылған Сервис
орталықтары туралы өзекті ақпарат орналастырылған
www.stumttools.ru/service/

Или по телефонам/Немесе телефондар бойынша:

Для Москвы и Области/Мәскеу мен Облыс үшін **+7 (495) 627-57-97**

Для всех регионов и других стран/барлық аймақтар және басқа елдер үшін
+7 (800) 775-50-60



Актуальная информация об Авторизованных
Сервисных Центрах размещения на/Авторландырылған Сервис
орталықтары туралы өзекті ақпарат орналастырылған
www.stumttools.ru/service/

Или по телефонам/Немесе телефондар бойынша:

Для Москвы и Области/Мәскеу мен Облыс үшін **+7 (495) 627-57-97**

Для всех регионов и других стран/барлық аймақтар және басқа елдер үшін
+7 (800) 775-50-60

ГАРАНТИЙНҢЙ ТАЛОН/КЕПІЛДІК ТАЛОНЫ _____

Дата продажы/Сауу күні _____

Модель/Модель **GB1926 Воздуходувное устройство**

Серийный номер/Серийный номер **бензинового** _____

Аккумуляторная серия номер/Аккумуляторлардың, сериялық нөмірлері _____

Дата приемки/Қабылдау күні _____

Вид поломки/Сыну түрі _____

Телефон клиента/Клиенттің телефоны _____

Дата возврата клиенту/Клиентке қайтару күні _____

Штамп мастерской/Шеберхананың мөрі _____

Подпись клиента/Клиенттің аты-жөні және қолы _____

МП/МО. _____

ГАРАНТИЙНҢЙ ТАЛОН/КЕПІЛДІК ТАЛОНЫ _____

Дата продажы/Сауу күні _____

Модель/Модель **GB1926 Воздуходувное устройство**

Серийный номер/Серийный номер **бензинового** _____

Аккумуляторная серия номер/Аккумуляторлардың, сериялық нөмірлері _____

Дата приемки/Қабылдау күні _____

Вид поломки/Сыну түрі _____

Телефон клиента/Клиенттің телефоны _____

Дата возврата клиенту/Клиентке қайтару күні _____

Штамп мастерской/Шеберхананың мөрі _____

Подпись клиента/Клиенттің аты-жөні және қолы _____

МП/МО. _____

ГАРАНТИЙНҢЙ ТАЛОН/КЕПІЛДІК ТАЛОНЫ _____

Дата продажы/Сауу күні _____

Модель/Модель **GB1926 Воздуходувное устройство**

Серийный номер/Серийный номер **бензинового** _____

Аккумуляторная серия номер/Аккумуляторлардың, сериялық нөмірлері _____

Дата приемки/Қабылдау күні _____

Вид поломки/Сыну түрі _____

Телефон клиента/Клиенттің телефоны _____

Дата возврата клиенту/Клиентке қайтару күні _____

Штамп мастерской/Шеберхананың мөрі _____

Подпись клиента/Клиенттің аты-жөні және қолы _____

МП/МО. _____



Актуальная информация об Авторизованных
Сервисных Центрах размещения на/Авторландырылған Сервис
орталықтары туралы өзекті ақпарат орналастырылған
www.stummtools.ru/service/

Или по телефонам/Немесе телефондар бойынша:

Для Москвы и Области/Маскеу мен Облыс үшін **+7 (495) 627-57-97**

Для всех регионов и других стран/барлық аймақтар және басқа елдер үшін
+7 (800) 775-50-60



Актуальная информация об Авторизованных
Сервисных Центрах размещения на/Авторландырылған Сервис
орталықтары туралы өзекті ақпарат орналастырылған
www.stummtools.ru/service/

Или по телефонам/Немесе телефондар бойынша:

Для Москвы и Области/Маскеу мен Облыс үшін **+7 (495) 627-57-97**

Для всех регионов и других стран/барлық аймақтар және басқа елдер үшін
+7 (800) 775-50-60



Актуальная информация об Авторизованных
Сервисных Центрах размещения на/Авторландырылған Сервис
орталықтары туралы өзекті ақпарат орналастырылған
www.stummtools.ru/service/

Или по телефонам/Немесе телефондар бойынша:

Для Москвы и Области/Маскеу мен Облыс үшін **+7 (495) 627-57-97**

Для всех регионов и других стран/барлық аймақтар және басқа елдер үшін
+7 (800) 775-50-60

● **Sturm!**

нас рекомендуют друзьям