

**Sturm!**  
нас рекомендуют друзья

ТЕПЛОВЕНТИЛЯТОР КЕРАМИЧЕСКИЙ

FH2022C

# ИНСТРУКЦИЯ ПО ЭКСПЛУАТАЦИИ И ТЕХНИЧЕСКОМУ ОБСЛУЖИВАНИЮ.



ERC  IP20

FH2022C-M-20250819-2104 VER:2.1



## ИНСТРУКЦИЯ ПО ЭКСПЛУАТАЦИИ И ТЕХНИЧЕСКОМУ ОБСЛУЖИВАНИЮ.

## СОДЕРЖАНИЕ

Область применения и назначение.....	3
Внешний вид.....	4
Технические характеристики.....	5
Правила эксплуатации оборудования.....	5
Работа с оборудованием.....	7
Техническое обслуживание.....	8
Гарантийное обязательство.....	9
Срок службы.....	9
Перечень критических отказов и ошибочные действия персонала или пользователя	9
Критерии предельных состояний.....	9
Действиях персонала в случае инцидента, критического отказа или аварии.....	10
Хранение.....	10
Транспортировка.....	10
Утилизация.....	10
Значения шума и вибрации.....	10
Информация для покупателя.....	11

Уважаемый покупатель! Компания ●**Sturm!** выражает Вам свою глубочайшую признательность за приобретение тепловентилятора нашей фирмы. Изделия под торговой маркой ●**Sturm!** постоянно совершенствуются и улучшаются. Поэтому технические характеристики, комплектация и дизайн могут меняться без предварительного уведомления. Приносим Вам наши глубочайшие извинения за возможные причиненные этим неудобства.

**ВНИМАНИЕ!** Тепловентиляторы относятся к бытовому классу электроприборов. Внимательно прочтите данную инструкцию!

**ВНИМАНИЕ!** Тепловентилятор не предназначен для использования лицами (включая детей) с пониженными физическими, сенсорными или умственными способностями или при отсутствии у них жизненного опыта или знаний, если они не находятся под присмотром или не проинструктированы об использовании тепловентилятора лицом, ответственным за их безопасность. Дети должны находиться под присмотром для недопущения игр с тепловентилятором.

## ОБЛАСТЬ ПРИМЕНЕНИЯ И НАЗНАЧЕНИЕ.

### Назначение

Тепловентиляторы электрические воздушные предназначены обогрева производственных, общественных, административных и бытовых помещений. Тепловентилятор устанавливается на полу. Подключается к сети переменного тока 220 Вольт 50 Гц.

### Область применения

Тепловентилятор может эксплуатироваться в районах с умеренным и холодным климатом в помещениях с температурой от минус 10<sup>0</sup> С до плюс 40<sup>0</sup> С в условиях, исключающих попадание на него капель и брызг, а также атмосферных осадков.

Степень защиты обеспечивается оболочкой - IP20 (МЭК 60529).

### Источник питания

Данный инструмент должен подключаться к источнику питания с напряжением, соответствующим напряжению, указанному на идентификационной пластинке, и может работать только от однофазного источника переменного тока.

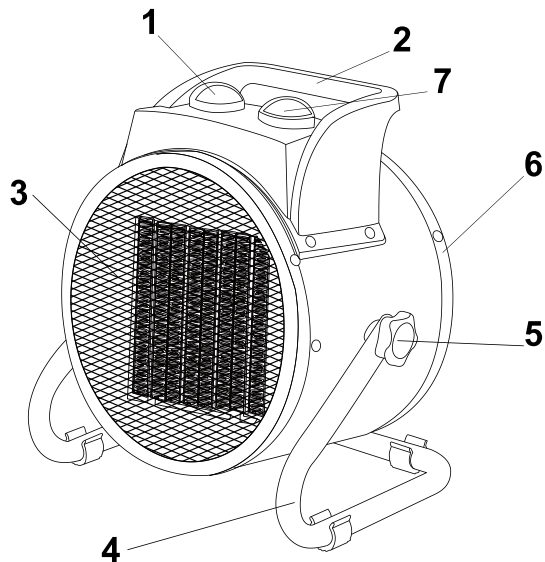
**ВНИМАНИЕ!** Перед началом эксплуатации выполните заземление (машина класса I по ГОСТ Р МЭК 60745-1-2011).

**ВНЕШНИЙ ВИД.**

1. Переключатель включения и режимов нагрева
2. Рукоятка
3. Передняя решетка
4. Подставка
5. Фиксаторы
6. Задняя решетка
7. Рукоятка регулятора термостата

**Комплектность поставки**

Тепловентилятор  
Инструкция по эксплуатации  
Инструкция по безопасности



## ТЕХНИЧЕСКИЕ ХАРАКТЕРИСТИКИ.

Параметры	FH2022C
Потребляемая мощность (1/2 режим), Вт	1000/2000
Напряжение/ Частота, В/Гц	~220/50
Воздушный поток, м <sup>3</sup> /ч	155
Площадь обогреваемого помещения, м <sup>2</sup>	30
Режимы	вентилятор/теплый/горячий
Тип нагревательного элемента	керамический
Регулировка температуры (термостат)	есть
Масса, кг	1,64

## ПРАВИЛА ЭКСПЛУАТАЦИИ ОБОРУДОВАНИЯ.

1. Внимательно прочитайте это руководство по эксплуатации перед установкой и использованием тепловентилятора, если у вас возникнут вопросы, обращайтесь к официальному дилеру производителя.
2. Используйте прибор только по назначению, указанному в руководстве по эксплуатации.
3. Не располагайте тепловентилятор вблизи легковоспламеняющихся и легкодеформируемых предметов.
4. Перед демонтажем или упаковкой прибора в коробку, убедитесь, что корпус тепловентилятора и нагревательный элемент остыл.
5. Не накрывайте тепловентилятор, когда он работает. Не сушите на нем белье, одежду и т.п. Это может привести к перегреву, выходу из строя, а также нанести ущерб Вам или Вашему имуществу.
6. Не подключайте и не отключайте тепловентилятор от электрической сети, вынимая вилку из розетки.
7. Не засовывайте посторонние предметы в отверстия решеток тепловентилятора.
8. Не допускается эксплуатация электрического тепловентилятора лицами, не знакомыми с руководством пользователя, а также детям и лицам, находящимся под воздействием лекарств, алкоголя, не обладающими достаточными умственными, сенсорными и физическими способностями. Эксплуатация

тепловентилятора инвалидами и недееспособными лицами допускается только под руководством ответственных лиц.

9. Не допускается использование тепловентилятора при наличии каких-либо повреждений у прибора или кабеля, после сбоя в работе, после падения устройства или его повреждения любым другим способом.

10. Если тепловентилятор не используется, то всегда отсоединяйте штепсельную вилку от электрической розетки.

11. Не прокладывайте кабель электропитания под ковровыми покрытиями и не накрывайте его. Кабель электропитания должен располагаться так, чтобы его невозможно было задеть.

12. Избегайте попадания на тепловентилятор воды, а также не используйте его вблизи воды и в помещениях с повышенной влажностью воздуха. Не подключайте прибор к электропитанию, если его поверхность влажная.

13. Не садитесь, не становитесь и не ставьте какие-либо тяжелые предметы на тепловентилятор.

14. Не пытайтесь самостоятельно ремонтировать тепловентилятор. Для ремонта тепловентилятора обратитесь в авторизованный сервисный центр производителя.

15. Всегда вынимайте штепсельную вилку тепловентилятора из сетевой розетки перед перемещением прибора в другое место.

16. Во время работы тепловентилятор всегда должен находиться под наблюдением, особенно если неподалеку находятся дети, инвалиды или недееспособные лица.

17. При отключении тепловентилятора от сети электропитания не тяните за шнур и не дотрагивайтесь до него влажными руками.

18. Если вы не можете вставить вилку в розетку, проверьте на соответствие стандартов вилки и розетки и вызовите электрика. Не используйте прибор если вилка вставлена в розетку не до конца.

19. Не используйте прибор вне помещения, на открытых пространствах.

20. Не загоразивайте воздухозаборные отверстия посторонними предметами.

21. Используйте тепловентилятор только на ровной, горизонтальной сухой поверхности.

22. Не используйте тепловентилятор вблизи легковоспламеняющихся жидкостей, бензина и т.п.

23. Не проводите чистку тепловентилятора, когда он подключен к электропитанию.

24. Не изменяйте длину шнура питания и не используйте удлинители и переходники. Разрешается использовать удлинитель, если его параметры соответствуют мощности прибора.

25. Установка и эксплуатация тепловентилятора должна проходить в строго вертикальном положении. Запрещается эксплуатировать прибор в горизонтальном или наклонном положении.

26. Напряжение электросети, к которой подключен тепловентилятор, должно подходить по параметрам к параметрам самого прибора.

27. Панель управления должна быть недоступна для использования человеку, находящемуся в ванной или в душе, или имеющему другой контакт с водой.

28. Не устанавливайте тепловентилятор непосредственно под электрической розеткой или кабелем, т.к. выходящие тепловые потоки могут попасть на них, и это может привести к выходу из строя системы электропитания.


29. Перед началом эксплуатации все цветные наклейки с прибора должны быть удалены.


**ВНИМАНИЕ!** В целях обеспечения пожарной безопасности необходимо соблюдать следующие правила:

- перед включением тепловентилятора в электросеть проверьте отсутствие нарушения изоляции шнура питания;
- следите, чтобы шнур питания не был пережат тяжелыми предметами;
- не накрывайте тепловентилятор;
- не ставьте тепловентилятор на ковровые покрытия полов.


**ВНИМАНИЕ!** В случае перегрева отключить тепловентилятор. При постоянном использовании в течение 2 часов необходимо выключать и не использовать тепловентилятор пока он полностью не остынет. Если вы обнаружили, что нагревательные элементы красные от нагрева, необходимо проверить работу вентилятора, если вентилятор не вращается или ход вращения замедлился, необходимо его выключить и произвести ремонт.

## РАБОТА С ОБОРУДОВАНИЕМ.

1. Выключите все элементы управления тепловентилятором, установите выключатель в положение ВЫКЛ (O), затем подключите вилку к розетке с хорошим заземлением.
2. Обогреватель должен быть подсоединён к полностью исправной, бытовой розетке.
3. Поверните переключатель режимов включения в положение . Начнет работать вентилятор.

Поверните переключатель в положение , тепловентилятор начнет работать в режиме половинной

мощности;

Поверните переключатель в положение , тепловентилятор начнет работать в полной мощности.

4. Чтобы полностью отключить тепловентилятор необходимо все органы управления (термостат, переключатель питания) установить в положение ВЫКЛ (О) и выдернуть вилку электрического шнура из розетки.

## ТЕХНИЧЕСКОЕ ОБСЛУЖИВАНИЕ ОБОРУДОВАНИЯ.

**ВНИМАНИЕ!** Перед началом любых работ по обслуживанию инструмента вытащить вилку из розетки.

Предохраняйте инструмент от ударов и повышенной вибрации, а также попадания на корпусные детали масла и смазок.

Периодически проверяйте крепеж. Если болты ослабли - затяните их немедленно, во избежание серьезного повреждения инструмента и получения травмы.

Периодически проверяйте шнур электропитания. Если кабель поврежден - отремонтируйте в ближайшем авторизованном сервисном центре.

Держите вентиляционные отверстия чистыми. Очищайте периодически все части инструмента от пыли и грязи. Использование некоторых средств для чистки как бензин, аммиак, и т.д. приводят к повреждению пластмассовые части.

Ремонт Вашего электроинструмента поручайте только квалифицированному персоналу и только с применением оригинальных запасных частей. При износе угольных щеток инструмент автоматически отключается. Выполните замену угольных щеток.

Обслуживание электроинструмента должно быть выполнено только квалифицированным персоналом уполномоченных сервисных центров • **Sturm!**. Обслуживание, выполненное неквалифицированным персоналом может стать причиной поломки инструмента и травм.



### Возможные неисправности и действия по их устранению

НЕИСПРАВНОСТЬ	ПРИЧИНА	ДЕЙСТВИЯ ПО УСТРАНЕНИЮ
Обогреватель не включается	Нет напряжения в сети питания.	Проверить наличие напряжения в сети питания.
	Неисправен выключатель.	Обратиться в специализированный Сервисный центр для ремонта.
	Неисправен шнур питания.	
Появление дыма и запаха горелой изоляции.	Неисправен термодатчик.	Обратиться в специализированный Сервисный центр для ремонта.

### ГАРАНТИЙНОЕ ОБЯЗАТЕЛЬСТВО.

На оборудование распространяется гарантия, согласно сроку, указанному в гарантийном талоне. Вы можете ознакомиться с правилами гарантийного обслуживания в гарантийном талоне, прилагаемом к инструкции по эксплуатации.

### СРОК СЛУЖБЫ.

Срок службы оборудования составляет 5 лет с даты продажи. По истечении срока службы и при выработке назначенного ресурса изделие подлежит утилизации в соответствии с установленными правилами в РФ. ЗАПРЕЩЕНО применение оборудования не по назначению!

### ПЕРЕЧЕНЬ КРИТИЧЕСКИХ ОТКАЗОВ И ОШИБОЧНЫЕ ДЕЙСТВИЯ ПЕРСОНАЛА ИЛИ ПОЛЬЗОВАТЕЛЯ.

Не использовать с поврежденной рукояткой или не использовать при появлении дыма непосредственно из корпуса изделия. Не использовать с перебитым или оголенным электрическим кабелем. Не использовать на открытом пространстве во время дождя (в распыляемой воде). Не включать при попадании воды в корпус. Не использовать при сильном искрении. Не использовать при появлении сильной вибрации.

### КРИТЕРИЙ ПРЕДЕЛЬНЫХ СОСТОЯНИЙ.

Перетёрт или повреждён электрический кабель. Поврежден корпус изделия.

## ДЕЙСТВИЯ ПЕРСОНАЛА В СЛУЧАЕ ИНЦИДЕНТА, КРИТИЧЕСКОГО ОТКАЗА ИЛИ АВАРИИ.

При возникновении инцидента или аварии следует незамедлительно остановить работу с инструментом, обесточить, обратиться в сервисную службу, действовать по указаниям службы сервиса, если таковые поступили, и не допускать людей к работе с инструментом.

## ХРАНЕНИЕ.

Необходимо хранить в сухом месте. Необходимо хранить вдали от источников повышенных температур и воздействия солнечных лучей. При хранении необходимо избегать резкого перепада температур.

Хранение без упаковки не допускается. Подробные требования к условиям хранения смотрите в ГОСТ 15150 (Условие 1).

## ТРАНСПОРТИРОВКА.

Категорически не допускается падение и любые механические воздействия на упаковку при транспортировке. При разгрузке и погрузке не допускается использование любого вида техники, работающей по принципу зажима упаковки. Подробные требования к условиям транспортировки смотрите в ГОСТ 15150 (Условие 5).

## УТИЛИЗАЦИЯ.



Отслужившее свой срок оборудование, принадлежности и упаковку следует сдавать на экологически чистую рекуперацию отходов. Не выбрасывайте электроинструменты в бытовой мусор!

## ЗНАЧЕНИЕ ШУМА И ВИБРАЦИИ.

Типичный уровень взвешенного звукового давления (A), измеренный в соответствии с EN60745:

Уровень звукового давления (LpA): 65 дБ (A). Уровень звуковой мощности (LWA): 76 дБ (A)

Погрешность (K): 3 дБ(A).

Вибрация. Общий уровень вибрации (векторная сумма по трем координатам), определенный в соответствии с EN60745: Распространение вибрации (ah, AG): 3,5 м/с<sup>2</sup>. Погрешность (K): 1,5 м/с<sup>2</sup>.

**ИНФОРМАЦИЯ ДЛЯ ПОКУПАТЕЛЯ.**

Сертификат соответствия: № ЕАЭС RU С-CN.ПФ02.В.02397/20 Серия RU № 0258814, срок действия: с 20.08.2020 г. по 19.08.2025 г. Выдан Органом по сертификации продукции Общества с ограниченной ответственностью «ПРОФИТ», Россия, 109004, город Москва, улица Николаямская, дом 45, строение 2.

Изготовлено в соответствии с директивами: 2014/35/EU Низковольтное оборудование, 2014/30/EU Электромагнитная совместимость. Соответствует техническим регламентам: ТР ТС 020/2011 «Электромагнитная совместимость технических средств», ТР ТС 004/2011 «О безопасности низковольтного оборудования».

Соответствует ТР ЕАЭС 0037/2016 «Об ограничении использования определенных опасных вредных веществ в электрическом и электронном оборудовании». Декларация о соответствии ЕАЭС N RU Д-CN.НА96.В.01958/20, срок действия от 28.12.2020 по 27.12.2025, выдана Испытательным центром «CERTIFICATION GROUP» ООО «Трансконсалтинг»

Страна изготовления: КНР.

Производитель (завод-изготовитель): AWLOP TRADING CO LTD. Адрес: Китай, г. Нингбо, ул. Лантень 201, Модерн таймз А2, блок 16/F.

Поставщик: NINGBO BAOGONG ELECTRICAL APPLIANCE CO., LTD. Адрес: 315332, Китай, Нингбо, г. Сиси, Фухай Индастриал Зоун, Синьтан Роуд, 358

Уполномоченный представитель сервиса: ООО «Сервисный центр Штурм». Адрес: Россия, 140143, Московская область, Раменский район, пос. Родники, ул. Трудовая, д.10, пом.1. Телефон горячей линии: 8800 775 5060.

Импортер: ООО «СМАРТТУЛЗ». Адрес: Россия, 115054, Москва, ул. Б. Пионерская, д. 15, корп. 1, пом. 2, оф. 2Л. Телефон горячей линии: 8 800 775 5060.

Дата производства указана в 10-значном серийном номере инструмента, нанесенного на его корпус: 1-я и 2-я цифра обозначает год, например, «14» обозначает, что изделие произведено в 2014 году. 3-я и 4-я цифры обозначают номер месяца в году производства, например, «05» - май. Дата изготовления также указана на упаковке.

# ГАРАНТИЙНЫЙ ТАЛОН

Наименование изделия и модель ФН2022С

Наименование торговой организации \_\_\_\_\_

**ТЕПЛОВЕНТИЛЯТОР КЕРАМИЧЕСКИЙ**

Серийный номер \_\_\_\_\_

Дата продажи \_\_\_\_\_

## ГАРАНТИЙНЫЕ УСЛОВИЯ

М.П.

### Стандартная гарантия

Стандартный гарантийный срок исчисляется со дня продажи согласно таблице, в Приложении №1 только при безусловно бытовом использовании инструмента для личных нужд.

Срок гарантии на аккумуляторы составляет 1 год с даты продажи и 2 года с даты производства товара (дата производства указана в серийном номере и на упаковке изделия).

Таблица гарантийных сроков. (Приложение № 1).

БРЕНД	ГАРАНТИЯ	
Sturm!, Энергомаш гарант	СТАНДАРТНАЯ	РАСШИРЕННАЯ
электроинструмент	14 месяцев	36 месяцев*
сезонный электро- и бензоинструмент*	14 месяцев	нет
уровни лазерные, дальномеры лазерные	1 год	нет
<b>Союз, Энергомаш</b>		
электроинструмент	14 месяцев	нет
сезонный электро- и бензоинструмент*	14 месяцев	нет
<b>Sturm! серия Р</b>		
электроинструмент, бензоинструмент	25 месяцев	нет
сезонный электро- и бензоинструмент*	14 месяцев	нет

\*бензогенератор, газонокосилка, бензопила, виброгилит, снегоуборщик, культиватор, мотоблок, мотобур, тепловая техника, мотопомпа, триммер, опрыскиватель, мойка высокого давления, двигатель внутреннего сгорания, сварочный аппарат и сварочная маска, пылесос садовый, компрессор, насос и насосная станция, бетономеситель, бетонолом, зернодробилка и т.п.

### Расширенная гарантия

Расширенный гарантийный срок на электроинструменты предоставляется до 36 месяцев, согласно таблице, Приложение №1, при бытовом использовании, для работ, не связанных с профессиональной деятельностью в условиях нагрузок средней, высокой интенсивности промышленных работ, сверхтяжелых нагрузок, а также при условии

регистрации на сайте: [www.sturmtools.ru](http://www.sturmtools.ru) в течении двух недель, с даты покупки изделия. Регистрация возможна только после подтверждения покупателем согласия на сохранение личных данных, запрашиваемых в процессе регистрации. Сроки гарантии на конкретную модель, необходимо смотреть на сайте производителя [www.sturmtools.ru](http://www.sturmtools.ru). Срок гарантии продлевается на время нахождения изделия в гарантийном ремонте. Замена неисправных деталей инструмента в период гарантийного срока не устанавливает нового гарантийного срока на инструмент или на замененные детали.

Гарантийные условия составлены на основе действующего законодательства РФ: Федерального Закона РФ «О защите прав потребителей» Закон РФ от 07.02.1992 N 2300-1 (ред. от 18.07.2019) и ч. II ст. 454-491 Гражданского кодекса РФ».

Данной гарантией предусматривается бесплатный ремонт или замена дефектных запчастей в гарантийный период. Гарантия не распространяется на компоненты, подверженные нормальному износу и разрушению.

Данная гарантия не предусматривает удовлетворение дополнительных претензий, а именно, изготовитель не берет на себя обязательство по возмещению прямого или косвенного ущерба, убытков или затрат, понесенных вследствие использования или неиспользования инструмента в каких бы то ни было целях.

Порядок начала исчисления гарантийного срока производится в соответствии со статьей 19 Закон РФ «О защите прав потребителей». Для подтверждения даты покупки инструмента при гарантийном ремонте или предъявлении иных предусмотренных законом требований, необходимо полностью оформить гарантийный талон (с датой и штампом торгующей организацией) и сохранить документы о покупке (чек, квитанцию, иные документы, подтверждающие дату и место покупки). В случае незаполненного гарантийного талона срок гарантии начинается с даты производства.

36  
мес



Актуальная информация об Авторизованных Сервисных Центрах размещена на: [www.sturmtools.ru/service/](http://www.sturmtools.ru/service/)  
Или по телефонам: Для Москвы и Области +7 (495) 627-57-97 Для всех регионов +7 (800) 775-50-60



Наличие заводской маркировочной таблички с серийным номером на приборе обязательно. Удаление таблички или стирание серийного номера ведет к обесцениванию прибора и утрате гарантии.

Для установления гарантийного случая техническое освидетельствование инструмента производится только в полномочных сервисных центрах. Список указан в настоящем талоне или на сайте [www.sturmtools.ru](http://www.sturmtools.ru). Решение о необходимости полной замены инструмента или проведения гарантийного ремонта остается за службами сервиса.

Изготовитель не несет ответственность за неисправности инструмента, если сервисной службой будет доказано, что они возникли после передачи прибора потребителю в следствии нарушений им правил использования по назначению, правил транспортировки, хранения, воздействия третьих лиц, непреодолимой силы (пожара, природной катастрофы и т.п.), воздействий иных сторонних факторов и при нарушении пользователем технических требований инструкции по эксплуатации, в том числе нестабильности параметров электросети, установленных ГОСТ 13109-97, либо низкого качества масел и топлива для бензоинструмента.

**Гарантийные обязательства не распространяются в следующих случаях.**

1. При попытках самостоятельного ремонта или модификации инструмента.
2. На повреждении, возникшие при применении инструмента не по назначению или при работе с нагрузками, превышающими конструктивные возможности инструмента.
3. Нарушение пользователем требований инструкции по эксплуатации, ненадлежащее хранение и обслуживание.
4. На дефекты и повреждения бензоинструмента, возникшие в результате применения неправильно приготовленной или некачественной топливной смеси.
5. Незначительное отклонение от заявленных свойств инструмента, не влияющее на его ценность и возможность использования по назначению.
6. На недостатки вышедших из строя вследствие нормального износа, деталей, комплектующих и сменных приспособлений.
7. На недостатки, возникшие вследствие эксплуатации неисправного инструмента.
8. При попытках проведения не полномочными лицами или организациями технического обслуживания, регулировок и ремонта инструмента.
9. При наличии механических повреждений, дефектов, вызванных действием агрессивных сред и высоких температур, повышенной влажности, коррозии, вызванных сильным загрязнением, попаданием в инструмент инородных тел, воды и грязи. Механические повреждения (трещины, сколы, повреждение шнуров электропитания и т.д.)
10. При неисправностях, возникших вследствие перегрузки, а также вследствие несоответствия технических параметров инструмента и питающей электросети.
11. При неисправностях, возникших вследствие естественного или эксплуатационного износа деталей и расходных материалов, элементов питания, ламп и т.д.
12. На профилактическое обслуживание (регулировка, чистка, смазка, промывка и прочий уход) и расходные материалы.
13. В случае замены или потери каких-либо деталей.
14. Неисправности инструмента, возникшие вследствие использования не оригинальных запасных частей и комплектующих «Sturm!», «Союз», «Энергомаш».

«Энергомаш Гарант».

Изготовитель оставляет за собой право по его единственному усмотрению расширить свои гарантийные обязательства по сравнению с требованиями законодательства и обязательствами, указанными в настоящем документе.

Замена неисправных деталей инструмента в период гарантийного срока не устанавливает нового гарантийного срока на инструмент или на заменяемые детали.

Изготовитель ограничивает ответственность по настоящей гарантии указанными в настоящем документе обязательствами, если иное не определено законом.

Инструмент предоставляется в ремонт в чистом виде, в комплекте с рабочими сменными приспособлениями и элементами их крепления, а также с информацией, какой тип масла был залит в бензоинструмент в процессе эксплуатации (минеральное или синтетическое).

При заключении договора купли-продажи инструмента, указанного в настоящем гарантийном талоне. Покупатель был ознакомлен:

1. С обозначением стандартов, обязательным требованиям которых должен соответствовать инструмент.
2. С сертификатом соответствия на инструмент.
3. С гарантийным сроком, сроком службы, сроком годности и моторесурсом на инструмент, а также со сведениями о необходимых действиях Покупателя по истечении указанных сроков и возможных последствий в случае невыполнения таких действий, если товар по истечении указанных сроков представляет опасность для жизни, здоровья и имущества потребителя или окружающих, или становится непригодным для использования по назначению.
4. С правилами эффективной и безопасной эксплуатации, хранения, транспортировки и утилизации приобретаемого инструмента. Данные правила Покупателю понятны. Покупатель обязуется ознакомиться с этими правилами лиц, которые будут непосредственно эксплуатировать приобретаемый товар.

При заключении договора купли-продажи инструмента, указанного в настоящем гарантийном талоне Покупатель признал, что приобретаемый им инструмент соответствует конкретным целям, для которых приобретается данный инструмент, а также соответствует стандартным требованиям, предъявляемым к товару такого рода и пригоден для использования по назначению.

При заключении договора купли-продажи инструмента, указанного в настоящем гарантийном талоне, продавец передал, а Покупатель получил руководство по эксплуатации и гарантийный талон на приобретаемый товар на русском языке.

Товар получен в исправном состоянии в полной комплектации, указанной в руководстве по эксплуатации (инструкции), проверен продавцом в моем присутствии и мной лично. На момент продажи видимых повреждений не обнаружено (царапины, вмятины, трещины на корпусе и прочие внешние недостатки).

Претензий по качеству и работоспособности товара не имею. С условиями гарантийного обслуживания ознакомлен и согласен.

Подпись владельца \_\_\_\_\_

# ГАРАНТИЙНЫЙ ТАЛОН

Дата продажи \_\_\_\_\_

Модель \_\_\_\_\_

**FN2022C ТЕРМОВЕНТИЛЯТОР  
КЕРАМИЧЕСКИЙ**

Серийный номер \_\_\_\_\_

Вид поломки \_\_\_\_\_

Дата приемки \_\_\_\_\_

Телефон клиента \_\_\_\_\_

Дата возврата клиенту \_\_\_\_\_

Штамп мастерской \_\_\_\_\_

ФИО и Подпись клиента \_\_\_\_\_

МП. \_\_\_\_\_

# ГАРАНТИЙНЫЙ ТАЛОН

Дата продажи \_\_\_\_\_

Модель \_\_\_\_\_

**FN2022C ТЕРМОВЕНТИЛЯТОР  
КЕРАМИЧЕСКИЙ**

Серийный номер \_\_\_\_\_

Вид поломки \_\_\_\_\_

Дата приемки \_\_\_\_\_

Телефон клиента \_\_\_\_\_

Дата возврата клиенту \_\_\_\_\_

Штамп мастерской \_\_\_\_\_

ФИО и Подпись клиента \_\_\_\_\_

МП. \_\_\_\_\_

# ГАРАНТИЙНЫЙ ТАЛОН

Дата продажи \_\_\_\_\_

Модель \_\_\_\_\_

**FN2022C ТЕРМОВЕНТИЛЯТОР  
КЕРАМИЧЕСКИЙ**

Серийный номер \_\_\_\_\_

Вид поломки \_\_\_\_\_

Дата приемки \_\_\_\_\_

Телефон клиента \_\_\_\_\_

Дата возврата клиенту \_\_\_\_\_

Штамп мастерской \_\_\_\_\_

ФИО и Подпись клиента \_\_\_\_\_

МП. \_\_\_\_\_



Актуальная информация об Авторизованных  
Сервисных Центрах размещена на:  
**[www.sturmtools.ru/service/](http://www.sturmtools.ru/service/)**

Или по телефону:

Для Москвы и Области **+7 (495) 627-57-97**

Для всех регионов **+7 (800) 775-50-60**



Актуальная информация об Авторизованных  
Сервисных Центрах размещена на:  
**[www.sturmtools.ru/service/](http://www.sturmtools.ru/service/)**

Или по телефону:

Для Москвы и Области **+7 (495) 627-57-97**

Для всех регионов **+7 (800) 775-50-60**



Актуальная информация об Авторизованных  
Сервисных Центрах размещена на:  
**[www.sturmtools.ru/service/](http://www.sturmtools.ru/service/)**

Или по телефону:

Для Москвы и Области **+7 (495) 627-57-97**

Для всех регионов **+7 (800) 775-50-60**

# ГАРАНТИЙНЫЙ ТАЛОН

Дата продажи \_\_\_\_\_

Модель \_\_\_\_\_

**FN2022C ТЕПЛОВЕНТИЛЯТОР**

**—КЕРАМИЧЕСКИЙ**

Серийный номер \_\_\_\_\_

Вид поломки \_\_\_\_\_

Дата приемки \_\_\_\_\_

Телефон клиента \_\_\_\_\_

Дата возврата клиенту \_\_\_\_\_

Штамп мастерской \_\_\_\_\_

ФИО и Подпись клиента \_\_\_\_\_

МП. \_\_\_\_\_

# ГАРАНТИЙНЫЙ ТАЛОН

Дата продажи \_\_\_\_\_

Модель \_\_\_\_\_

**FN2022C ТЕПЛОВЕНТИЛЯТОР**

**—КЕРАМИЧЕСКИЙ**

Серийный номер \_\_\_\_\_

Вид поломки \_\_\_\_\_

Дата приемки \_\_\_\_\_

Телефон клиента \_\_\_\_\_

Дата возврата клиенту \_\_\_\_\_

Штамп мастерской \_\_\_\_\_

ФИО и Подпись клиента \_\_\_\_\_

МП. \_\_\_\_\_

# ГАРАНТИЙНЫЙ ТАЛОН

Дата продажи \_\_\_\_\_

Модель \_\_\_\_\_

**FN2022C ТЕПЛОВЕНТИЛЯТОР**

**—КЕРАМИЧЕСКИЙ**

Серийный номер \_\_\_\_\_

Вид поломки \_\_\_\_\_

Дата приемки \_\_\_\_\_

Телефон клиента \_\_\_\_\_

Дата возврата клиенту \_\_\_\_\_

Штамп мастерской \_\_\_\_\_

ФИО и Подпись клиента \_\_\_\_\_

МП. \_\_\_\_\_





Актуальная информация об Авторизованных  
Сервисных Центрах размещена на:  
**[www.sturtnools.ru/service/](http://www.sturtnools.ru/service/)**

Или по телефонам:

Для Москвы и Области **+7 (495) 627-57-97**

Для всех регионов **+7 (800) 775-50-60**



Актуальная информация об Авторизованных  
Сервисных Центрах размещена на:  
**[www.sturtnools.ru/service/](http://www.sturtnools.ru/service/)**

Или по телефонам:

Для Москвы и Области **+7 (495) 627-57-97**

Для всех регионов **+7 (800) 775-50-60**



Актуальная информация об Авторизованных  
Сервисных Центрах размещена на:

**[www.sturtnools.ru/service/](http://www.sturtnools.ru/service/)**

Или по телефонам:

Для Москвы и Области **+7 (495) 627-57-97**

Для всех регионов **+7 (800) 775-50-60**

