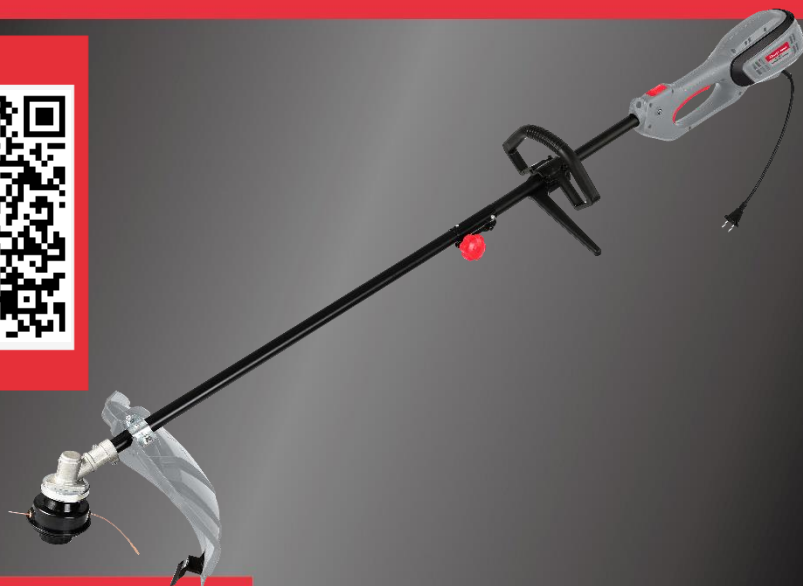


# ИНСТРУКЦИЯ ПО ЭКСПЛУАТАЦИИ И ТЕХНИЧЕСКОМУ ОБСЛУЖИВАНИЮ.



ERCIP20

ET-1500R-M-2025XXXX-2310

# ИНСТРУКЦИЯ ПО ЭКСПЛУАТАЦИИ И ТЕХНИЧЕСКОМУ ОБСЛУЖИВАНИЮ.

## СОДЕРЖАНИЕ

Инструкция по безопасности.....	3
Область применения и назначение.....	10
Внешний вид.....	11
Технические характеристики.....	12
Правила эксплуатации оборудования.....	12
Работа с инструментом.....	13
Правила установки частей оборудования.....	16
Техническое обслуживание оборудования.....	29
Гарантийное обязательство.....	20
Срок службы.....	20
Перечень критических отказов и ошибочные действия персонала или пользователя	20
Критерии предельных состояний.....	21
Действиях персонала в случае инцидента, критического отказа или аварии.....	21
Хранение.....	21
Транспортировка.....	21
Утилизация.....	22
Значения шума и вибрации.....	22
Информация для покупателя.....	23

Уважаемый покупатель!

Компания **Энергомаш** благодарит Вас за приобретение данного электроинструмента. Изделия торговой марки **Энергомаш** постоянно совершенствуются и улучшаются. Благодаря постоянной программе исследований и разработок, указанные здесь технические характеристики, комплектация и внешний вид могут быть изменены без предварительного уведомления.

**ВНИМАНИЕ!** Внимательно изучите инструкцию по эксплуатации перед началом использования инструмента. Храните её в защищенном месте.

## ИНСТРУКЦИЯ ПО БЕЗОПАСНОСТИ.

### ОБЩИЕ УКАЗАНИЯ МЕР БЕЗОПАСНОСТИ.

**ВНИМАНИЕ!** Прочтите все предупреждения и указания мер безопасности, и все инструкции. Невыполнение предупреждений и инструкций может привести к поражению электрическим током, пожару и (или) серьезным повреждениям.

Сохраните все предупреждения и инструкции для того, чтобы можно было обращаться к ним в дальнейшем.

Термин «электрическая машина» используется для обозначения Вашей машины с электрическим приводом, работающим от сети (снабженного шнуром) или машины с электрическим приводом, работающим от аккумуляторных батарей.

### 1) БЕЗОПАСНОСТЬ РАБОЧЕГО МЕСТА.

а. Содержите рабочее место в чистоте и обеспечьте его хорошее освещение. Если рабочее место загромождено или плохо освещено, это может привести к несчастным случаям.

б. Не следует эксплуатировать электрические машины в взрывоопасной среде (например, в присутствии воспламеняющихся жидкостей, газов или пыли). Машины с электрическим приводом являются источником искр, которые могут привести к возгоранию пыли

в. Не подпускайте детей и посторонних лиц к электрической машине в процессе её работы. Отвлечение внимания может привести Вас к потере контроля над машиной.

## **2) ЭЛЕКТРИЧЕСКАЯ БЕЗОПАСНОСТЬ.**

а. Штепсельные вилки электрических машин должны подходить под розетки. Никогда не изменяйте штепсельную вилку каким-либо образом. Не используйте каких-либо переходников для машин с заземляющим проводом. Использование оригинальных вилок и соответствующих розеток уменьшит риск поражения электрическим током.

б. Не допускайте контакта тела с заземленными поверхностями, такими, как трубы, радиаторы, плиты и холодильники. Существует повышенный риск поражения электрическим током, если Ваше тело заземлено.

в. Не подвергайте электрические машины воздействию дождя и не держите их во влажных условиях. Вода, попадая в электрическую машину, увеличивает риск поражения электрическим током.

г. Обращайтесь аккуратно со шнуром. Исключите воздействие на шнур тепла, масла, острых кромок или движущихся частей. Поврежденные или скрученные шнуры увеличивают риск поражения электрическим током.

д. Если нельзя избежать эксплуатации электрической машины во влажных условиях, используйте источник питания, снабженный устройством защитного отключения (УЗО). Использование УЗО уменьшает риск поражения электрическим током.

## **3) ЛИЧНАЯ БЕЗОПАСНОСТЬ.**

а. Будьте бдительны, следите за своими действиями и руководствуйтесь здравым смыслом при эксплуатации электрических машин. Не пользуйтесь электрическими машинами, если Вы устали, находитесь под действием наркотических средств, алкоголя или лекарственных препаратов. Кратковременная потеря концентрации внимания при эксплуатации электрических машин может привести к серьезным повреждениям.

б. Используйте индивидуальные защитные средства. Всегда надевайте средства для защиты глаз. Защитные средства уменьшат опасность получения повреждений.

в. Не допускайте случайного включения машин. Обеспечьте, чтобы выключатель находился в положении «Отключено». При работе не пытайтесь дотянуться до чего-либо, всегда сохраняйте устойчивое положение. Это позволит обеспечить лучший контроль над машиной в неожиданных ситуациях.

#### **4) ЭКСПЛУАТАЦИЯ И УХОД ЗА ЭЛЕКТРИЧЕСКОЙ МАШИНОЙ.**

а. Не перегружайте электрическую машину. Используйте электрическую машину соответствующего назначения для выполнения необходимой Вам работы. Лучше и безопаснее выполнять электрической машиной ту работу, на которую она рассчитана.

б. Не используйте электрическую машину, если её выключатель неисправен (не включает или не выключает). Любая электрическая машина, которая не может управляться с помощью выключателя, представляет опасность и подлежит ремонту.

в. Отключите машину от питания перед выполнением каких-либо регулировок, технического обслуживания, замены принадлежностей или помещением её на хранение. Подобные меры безопасности уменьшают риск случайного включения машин.

г. Не разрешайте лицам, не знакомым с машиной или данной инструкцией, пользоваться машиной. Электрические машины представляют опасность в руках неквалифицированных пользователей.

д. Обеспечьте техническое обслуживание электрических машин. Проверьте машину на предмет правильности соединения и закрепления движущихся частей, поломки деталей и иных несоответствий, которые могут повлиять на работу машины. В случае неисправности отремонтируйте машину перед использованием. Часто несчастные случаи происходят из-за плохого обслуживания машины.

е. Используйте электрические машины, приспособления, инструменты и пр. в соответствии с данной инструкцией с учетом условий и характера выполняемой работы.

ж. Использование машины для выполнения операций, на которые она не рассчитана, может создать опасную ситуацию.

з. Перед началом работы машиной убедитесь, что параметры питающей электросети и рабочего инструмента, а также условия работы соответствуют требованиям настоящего паспорта.

и. Во время работы следите за исправным состоянием машины. В случае отказа, появления подозрительных запахов, характерных для горелой изоляции, сильного шума, стука, искр, следует немедленно выключить машину и обратиться в сервисный центр.

#### **5) ОБСЛУЖИВАНИЕ.**

а. Ваша машина должна обслуживаться квалифицированным персоналом, использующим только оригинальные запасные части. Это обеспечит безопасность машины.

## **УКАЗАНИЯ МЕР БЕЗОПАСНОСТИ ДЛЯ ЭЛЕКТРИЧЕСКОГО ТРИММЕРА.**

### **1. Общие меры безопасности.**

1. ЗАПРЕЩЕНО! НЕ производить работы, находясь в состоянии алкогольного опьянения либо в состоянии, вызванном употреблением наркотических средств, психотропных или токсических веществ.
2. К выполнению работ по скашиванию травы триммерами и газонокосилками допускаются лица, достигшие 18 лет.
3. В процессе работы на работника могут воздействовать следующие вредные и опасные производственные факторы:
  - подвижные части триммеров, мелкие предметы (камни, щепки), вылетающие из-под режущего ножа при работе;
  - повышенная температура поверхности оборудования;
  - острые кромки, заусенцы и шероховатость на поверхностях инструментов и оборудования;
  - повышенный уровень шума на рабочем месте;
  - повышенный уровень вибрации;
  - повышенная запыленность рабочей зоны;
  - поражение электрическим током;
4. Скашивание травы при неблагоприятных климатических факторах внешней среды (дождь, гроза, туман) не допускается.

### **2. Меры безопасности перед началом работы.**

1. Перед началом проведения работ по скашиванию травы работник должен надеть средства индивидуальной защиты. Спецодежда не должна иметь свисающих концов, а также загрязнений горюче-смазочными материалами.
2. При транспортировке к месту работы двигатель должен быть выключен.
3. При пуске работник должен занять устойчивое положение, надёжно удерживая ее. Режущий инструмент не должен соприкоснуться с какими-либо предметами или грунтом, нахождение посторонних лиц в зоне радиусом до 15 м не допускается, так как существует опасность получения травм отбрасываемыми предметами или вследствие контакта с режущим инструментом.

4. Пуск должен производиться согласно инструкции по её эксплуатации.
5. До начала работы необходимо осмотреть местность, на которой будет выполняться работа моторной косой, убрать с обкашиваемой поверхности земли твёрдые предметы (камни, сучья и т.п.), которые могут нанести травму и повредить режущий инструмент.
6. Проверить работу моторной косы на холостом ходу, затем на минимальных оборотах. Перед запуском проверить, чтобы люди находились на безопасном расстоянии.

### **3. Меры безопасности при работе с инструментом.**

1. При кошении моторной косой с электроприводом (далее – триммер) не допускается:
  - использовать удлинители, розетки в неисправном состоянии или не соответствующие подключаемой нагрузке;
  - работать в зонах расположения других электрических удлинителей, так как возникает вероятность попадания электрических удлинителей под режущий инструмент;
  - снимать, изменять, удалять любые из устройств безопасности, установленный на триммере;
  - косить что-либо другое, кроме травы, работать без защитного щитка лесковой головки;
  - включать триммер без установленных органов управления;
  - оставлять используемый триммер подключенным к электрической сети.
2. Во время работы работник должен занимать устойчивое положение, прочно удерживая её за рукоятки обеими руками, при этом правая рука находится на рукоятке управления. Особую осторожность следует соблюдать при работе в условиях ограниченной видимости (густые заросли и т.п.).
3. Во время работы следует:
  - контролировать состояние режущего инструмента;
  - обращать внимание на различные препятствия (корни, пни, неровности местности);
  - регулярно очищать от травы и веток приёмную часть режущего инструмента, остановив при этом двигатель.
4. Проверка состояния режущего инструмента и его замена, и регулировка производится при выключенном двигателе.

5. При смене одного режущего инструмента на другой следует устанавливать соответствующие защитные приспособления согласно инструкции по эксплуатации.
6. Металлический режущий инструмент должен соответствовать скашиваемой поросли, затачиваться и устанавливаться согласно требованиям организации-изготовителя (неправильные установка и заточка могут привести к поломке, травмированию работника и других лиц).
7. Соединение с электрической сетью выполнять таким образом, чтобы была исключена возможность поражения электрическим током работников и посторонних лиц (двойная изоляция, влагозащитные розетки).
8. Перед проведением обслуживания, переноской на новое рабочее место, хранением отключить триммер от электрической сети.
9. Скашивание травы на поверхностях (откосах), имеющих уклон более 20 градусов не допускается.
10. Не допускается кошение на склонах влажной травы (роса, дождь).
11. Для предотвращения несчастных случаев на производстве при работе необходимо:
  - не допускать контакта с камнями, металлическими предметами и тому подобным;
  - не применять дефектный режущий инструмент;
  - регулярно затачивать режущий инструмент согласно инструкции организации-изготовителя;
  - обеспечивать применение режущего инструмента, защитных приспособлений и упоров в комбинации, соответствующей инструкции организации-изготовителя.
12. Техническое обслуживание должно производиться согласно инструкции по её эксплуатации.

#### **4. Меры безопасности при аварийных ситуациях.**

1. В случае ухудшения метеорологических условий (сильный ветер, дождь, гроза) следует прекратить работу и укрыться.
2. При повреждении, появлении запаха гари, возникновении необычного шума и других неисправностей немедленно выключить и сообщить в сервисный центр.
3. При возгорании моторной косы немедленно освободиться от неё, выключить двигатель.
4. При пожаре вызвать пожарную бригаду по телефону 101, сообщить о происшедшем непосредственному руководителю.






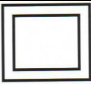


### 5. Меры безопасности после окончания работ.

Отключить триммер от электросети.

Очистить триммер и проверить их состояние внешним осмотром.

#### Предписывающие знаки Гост 12.14.026-2001.

	Работать в защитной одежде.	На рабочих местах и участках, где необходимо применять средства индивидуальной защиты.
	Отключить штепсельную вилку.	На рабочих местах и оборудовании, где требуется отключение от электросети при наладке или остановке электрооборудования и в других случаях
	Работать в защитных перчатках.	На рабочих местах и участках работ, где требуется защита рук от воздействия вредных или агрессивных сред, защита от возможного поражения электрическим током.
	Работать в защитных наушниках.	На рабочих местах и участках с повышенным уровнем шума.
	Работать в защитных очках.	На рабочих местах и участках, где требуется защита органов зрения.
	Электроинструмент класса II (по ГОСТ 60745-1-2011).	Электроинструмент с двойной изоляцией. Заземление не предусматривается.

## ОБЛАСТЬ ПРИМЕНЕНИЯ И НАЗНАЧЕНИЕ.

### Назначение

Инструмент предназначен для резки травы и мелкого кустарника с помощью специальных ножей и лески, в качестве режущего сменного инструмента.

**ЗАПРЕЩЕНО!** Во избежание несчастных случаев не использовать инструмент не по назначению!

### Область применения

Инструмент предназначен для использования при температуре от -10 до +40С и относительной влажностью воздуха не более 80%, с отсутствием прямого воздействия атмосферных осадков и чрезмерной запыленности воздуха. Степень защиты, обеспечиваемая оболочкой - IP20 (МЭК 60529).

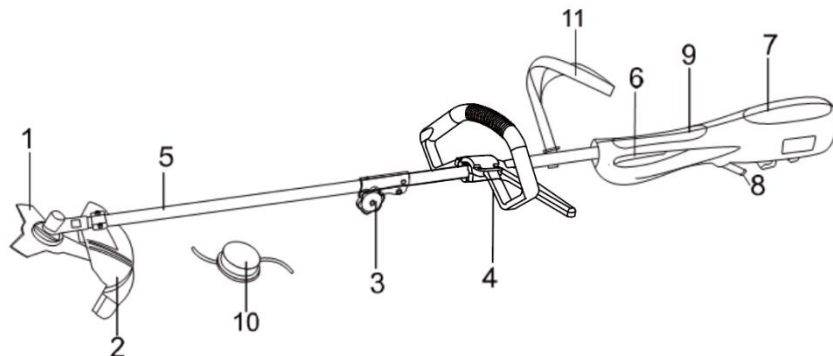
**ВНИМАНИЕ!** Придерживайтесь следующего режима работ с инструментом! После непрерывной работы в течение 15-20 минут необходимо выключить инструмент, возобновить работу можно через 5 минут. Рекомендуется работать с инструментом не более 20 часов в неделю.

### Источник питания

Данный инструмент должен подключаться к источнику питания с напряжением, соответствующим напряжению, указанному на идентификационной пластинке, и может работать только от однофазного источника переменного тока. Данный инструмент имеет двойную изоляцию и может подключаться к розеткам без провода заземления (машина класса II по ГОСТ Р МЭК 60745-1-2011).

## ВНЕШНИЙ ВИД.

1. Трехлопастной нож
2. Кожух
3. Гайка фиксатор
4. Боковая рукоятка
5. Штанга
6. Переключатель «Вкл./Выкл»
7. Корпус
8. Кабель
9. Рукоятка
10. Шпулька с леской
11. Плечевой ремень



### Комплектность поставки

Триммер (двигатель с верхней штангой и коннектором)

Штанга нижняя с редуктором

Защитный щиток

Рукоятка

Пластиковый ключ

Шпулька с леской

Трех лопастной нож

Плечевой ремень

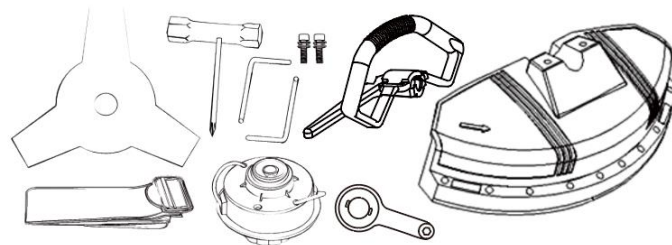
Винт (2шт)

Шестигранный ключ (2шт), вилочный ключ,

комбинированный ключ

Инструкция по эксплуатации

Инструкция по безопасности



## ТЕХНИЧЕСКИЕ ХАРАКТЕРИСТИКИ.

Параметры	ЭТ-1500Р
Напряжение / Частота, В/Гц	220~ / 50
Мощность, Вт	1500
Частота оборотов без нагрузки, об/мин	Шпулька с леской: 6000 Трехлопастной нож: 6500
Металлический нож, Ø внешний*Ø посадочный*толщина, мм	ø230xø25,4x1,4
Диаметр кошения, леска/нож, мм	400 / 230
Масса, кг	3,9

## ПРАВИЛА ЭКСПЛУАТАЦИИ ОБОРУДОВАНИЯ.

Все крепежные элементы (гайки, болты, винты и т.д.) должны быть подтянуты. Ремонт или замена деталей должна производиться до включения оборудования. Использовать какие-либо насадки, изготовленные другим производителем, не допускается. В результате применения таких деталей может пострадать оператор, а также окружающие его лица.

Рукоятки должны быть защищены от взаимодействия с маслом или топливом.

Во время работы необходимо использовать не только рукоятки, но и пользоваться специальным ремнем.

Если имеются какие-либо неисправности, эксплуатация триммера/кустореza не допускается. Снимать кожух ни в коем случае нельзя.

В результате эксплуатации неисправного оборудования могут пострадать оператор и окружающие его лица.

Осмотреть обрабатываемую площадь и удалить весь мусор, который может создавать помехи для режущей головки или режущего ножа. Также необходимо убрать все посторонние предметы.

Не подпускайте к оборудованию детей. Посторонние не должны подпускаться к месту проведения работ, как минимум, на расстояние 15 метров.

При выполнении работ на высоте, следует использовать надежную опору. Нельзя работать с кусторезом, находясь на лестнице или на другой неустойчивой опоре.

При выполнении работ прикасаться к режущей головке или к ножу не допускается.

Использовать кусторез для уборки мусора не допускается.

Нельзя работать с триммером/кусторезом если Вы устали и/или больны состоянием, а также после

## РАБОТА С ИНСТРУМЕНТОМ.

**ВНИМАНИЕ!** Перед каждым использованием и периодически во время работы пользователь обязан:

- проводить визуальный осмотр инструмента;
- проверять общее состояние инструмента;
- проверять целостность инструмента, аксессуаров и защитных приспособлений к нему;
- проверить надежность креплений узлов, насадок и т.п., затяжки болтов и т.п.;
- отсутствия иных повреждений или иных отклонений от нормы.

При обнаружении – устранить недостатки до начала использования.

Использование инструмента, имеющего повреждения или ослабленные крепежные элементы – запрещено и опасно, в связи с возможностью получения травмы.

Производитель не несет ответственность за последствия и ущерб, причиненный вследствие использования инструмента с указанным выше отклонениями.

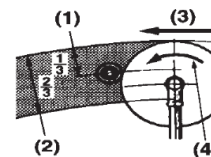
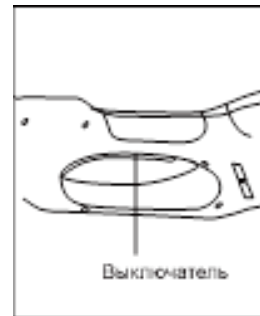
### **Включение и выключение**

1. Для включения устройства, сначала нажмите кнопку блокировки включения, затем на выключатель.
2. Для выключения устройства отпустите выключатель.

### Покос травы

**ВНИМАНИЕ!** Перед обрезанием травяного покрова необходимо убедиться в отсутствии камней, металлического мусора или проволоки. Камни и металлическая проволока могут повредить нож.

1. Прежде, чем начать расчистку, проверьте участок работы, тип почвы, уклон поверхности, наличие камней, ям и т.д. Начинайте с самого легкого участка, расчистив на нем пространство, которое будет исходным для Вашей работы.
2. Работайте систематично передвигаясь вперед и назад поперек обрабатываемого участка, скашивая при каждом проходе траву на ширину 4-5 м. Это обеспечивает полную амплитуду размаха инструментом в обоих направлениях и создает для оператора удобную рабочую зону.
3. Включите триммер и только тогда начинайте срезать траву. Работайте на максимальных оборотах. Режущий инструмент должен вращаться на максимальной скорости.
4. Срезайте траву или кустарник справа-налево удерживая триммер под углом около  $30^\circ$ .



**ОПАСНО!** НИ В КОЕМ СЛУЧАЕ НЕЛЬЗЯ ИСПОЛЬЗОВАТЬ ТРИММЕР ДЛЯ РЕЗКИ ДЕРЕВЬЕВ.

**ЗАПРЕЩЕНО!** Если на ноже имеются трещины или повреждения, его использование не допускается.

Косите траву полосами шириной в 1,5 метра, поддерживая баланс устройства и устойчивость. При использовании 3-х лопастного лезвия для покоса травы или кустарника всегда косите справа налево для того, чтобы оставлять скошенную траву слева для уборки.

Старайтесь избегать попадания камней, земляных насыпей, деревянных сучьев или чего-либо скрывающегося или плохо проглядываемого в траве.

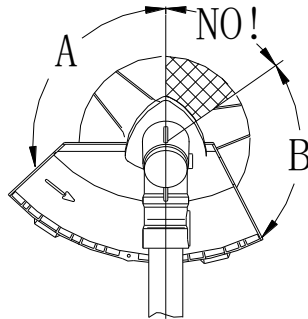
Если крупный предмет случайно захлестывается или если режущая насадка застревает либо режущая леска спутывается на режущей насадке: снизьте скорость двигателя (до холостой) для того, чтобы отпустить сцепление. Убедитесь, что режущая насадка перестала вращаться, и выключите двигатель.

Положите косу на землю и проверьте, что режущее приспособление не было повреждено, (например, произошла поломка лопастей на лезвии или появилась трещина на корпусе). При необходимости, смените режущую насадку. Если на насадку только намотана растительность, снимите её вручную и очистите режущую насадку.

Всегда надевайте защитные перчатки для подобной операции при отключении двигателя и вращения насадки.

Когда два нейлоновых шнура станут слишком короткими, прибавьте обороты двигателя и опустите нейлоновую насадку на землю. Автоматически два нейлоновых шнура подравняются до нужной длины. Повторите операцию при необходимости.

### Правильное использование 3-х лопастного лезвия



**ВНИМАНИЕ!** Все защитные системы и части должны быть в исправном состоянии во время эксплуатации косы.

При использовании 3-х лопастного лезвия, избегайте риска нанесения серьёзного увечья, соблюдая все правила безопасности. Обратите внимание на рисунок внизу.

При скашивании твердых волокнистых материалов всегда используйте трехлопастное лезвие в круговом

направлении “А” вниз. Круговое направление “В” применимо, только если коса находится в очень твёрдой хватке. Применять его не рекомендуется.

**ЗАПРЕЩЕНО!** Круговое направление “NO” запрещено, поскольку оно может подвергнуть опасности людей и животных. Никогда не используйте это направление.

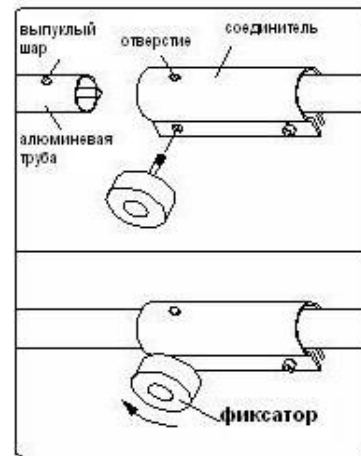
**ВНИМАНИЕ!** Все защитные средства и защитное оборудование должны постоянно поддерживаться в хорошем рабочем состоянии.

Двигатель и режущая насадка должны быть полностью отключены при осуществлении сборки, ремонта и чистки. Во время использования косы вибрируют. Несмотря на то, что они снабжены противовибрационным устройством, вибрации могут вызывать повышенную усталость. Для этого рекомендуется делать регулярные паузы во время работы.

## ПРАВИЛА УСТАНОВКИ ЧАСТЕЙ ОБОРУДОВАНИЯ.

### Сборка штанги

1. Вставьте трубу в соединитель. Металлический шарик должен зафиксироваться в отверстии соединителя.
2. В соединителе есть три отверстия, нажмите на шарик и разместите алюминиевую трубу в одном из трёх положений.



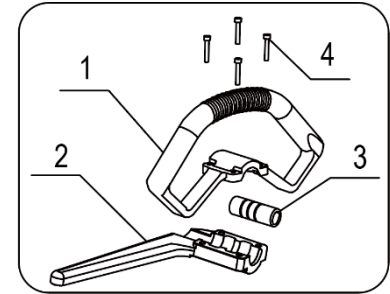


### Установка рукоятки

**ВНИМАНИЕ!** Для обеспечения безопасности, передняя рукоятка должна быть присоединена.

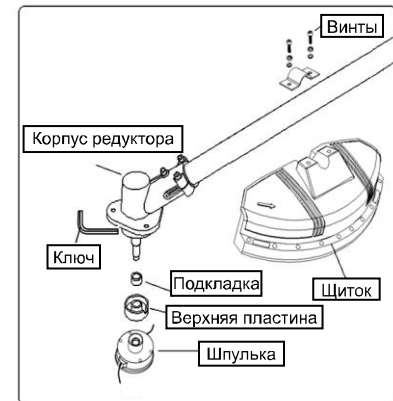
1. Ослабьте винты кронштейна.
2. Переместите кронштейн вдоль штанги и установите рукоятки в удобное для вас положение.
3. Установите и закрутите винты.

**ВНИМАНИЕ!** Не применяйте чрезмерные усилия при закручивании, вы можете повредить вал.



### Установка шпульки с леской

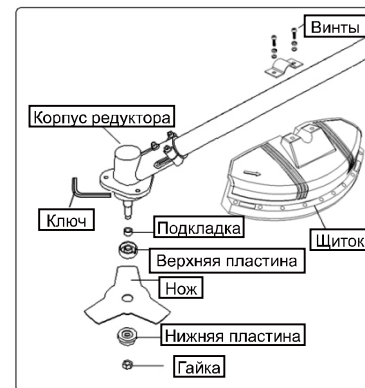
1. Установить щиток на штангу и закрепить винтами. Обязательно проверить наличие ножа для обрезки лески.
2. Установить прокладку на редуктор.
3. Совместить отверстие в верхней пластине с отверстием вала и установить ключ для блокировки.
4. Накрутить шпульку с леской на вал, затем накрутить винт крепления против часовой стрелки до упора.



### Установка ножа

1. Установить щиток на штангу и закрепить винтами.
2. Установить прокладку на редуктор.
3. Установить нож между верхней и нижней пластинами.
4. Закрепить гайкой.

**ВНИМАНИЕ!** Установите шплинт для фиксации гайки.



### Настройка длины лески

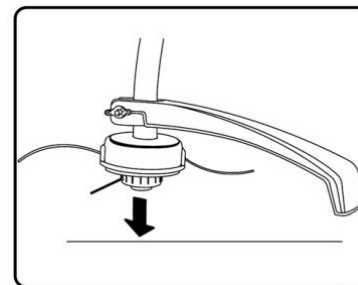
Для настройки длины лески включите триммер и слегка коснитесь шпулькой земли. Длина лески увеличится автоматически.

### Обрезка лески

Снимите защитный колпачок с ножа для обрезки лески перед настройкой длины лески.

**ВНИМАНИЕ!** Не пытайтесь настроить положение ножа для обрезки. Это может вызвать повреждение инструмента.

без вспомогательной ручки (2). При эксплуатации держать двумя руками. Ослабить ручку, повернув ее нижнюю часть против часовой стрелки. Отрегулировать рабочее положение, вращая вспомогательную ручку (3). Затянуть ручку.



## ТЕХНИЧЕСКОЕ ОБСЛУЖИВАНИЕ ОБОРУДОВАНИЯ.

### Возможные неисправности и действия по их устранению

НЕИСПРАВНОСТЬ	ПРИЧИНА	ДЕЙСТВИЯ ПО УСТРАНЕНИЮ
Двигатель не включается	Нет напряжения в сети питания.	Проверить наличие напряжения в сети питания.
	Неисправен выключатель.	Обратиться в специализированный Сервисный центр для ремонта.
	Неисправен шнур питания.	
Повышенное искрение щеток на коллекторе	Изношены щетки.	Обратиться в специализированный Сервисный центр для ремонта.
	Загрязнен коллектор	
	Неисправны обмотки якоря.	
Повышенная вибрация, шум.	Рабочий инструмент плохо закреплен.	Закрепить правильно рабочий инструмент.
Появление дыма и запаха горелой изоляции.	Неисправны подшипники	Обратиться в специализированный Сервисный центр для ремонта.
	Износ зубьев якоря или шестерни	
	Неисправность обмоток якоря или статора.	
Двигатель перегревается.	Загрязнены окна охлаждения электродвигателя.	Прочистить окна охлаждения электродвигателя.
	Электродвигатель перегружен.	Снять нагрузку .
	Неисправен якорь.	Обратиться в специализированный Сервисный центр для ремонта.

**ВНИМАНИЕ!** Перед началом любых работ по обслуживанию инструмента вытащить вилку из розетки. Предохраняйте инструмент от ударов и повышенной вибрации, а также попадания на корпусные детали масла и смазок.

Периодически проверяйте крепеж. Если болты ослабли - затяните их немедленно, во избежание серьезного повреждения инструмента и получения травмы.

Периодически проверяйте шнур электропитания. Если кабель поврежден - отремонтируйте в ближайшем авторизованном сервисном центре.

Держите вентиляционные отверстия чистыми. Очищайте периодически все части инструмента от пыли и грязи. Использование некоторых средств для чистки как бензин, аммиак, и т.д. приводят к повреждению пластмассовые части.

Ремонт Вашего электроинструмента поручайте только квалифицированному персоналу и только с применением оригинальных запасных частей. При износе угольных щеток инструмент автоматически отключается. Выполните замену угольных щеток.

Обслуживание электроинструмента должно быть выполнено только квалифицированным персоналом уполномоченных сервисных центров. Обслуживание, выполненное неквалифицированным персоналом, может стать причиной поломки инструмента и травм.

## ГАРАНТИЙНОЕ ОБЯЗАТЕЛЬСТВО.

На электроинструмент распространяется гарантия, согласно сроку, указанному в гарантийном талоне. Вы можете ознакомиться с правилами гарантийного обслуживания в гарантийном талоне, прилагаемом к инструкции по эксплуатации.

## СРОК СЛУЖБЫ.

Срок службы инструмента составляет 5 лет с даты продажи. По истечении срока службы и при выработке назначенного ресурса изделие подлежит утилизации в соответствии с установленными правилами в РФ.

**ЗАПРЕЩЕНО** применение инструмента не по назначению!

## ПЕРЕЧЕНЬ КРИТИЧЕСКИХ ОТКАЗОВ И ОШИБОЧНЫЕ ДЕЙСТВИЯ ПЕРСОНАЛА ИЛИ ПОЛЬЗОВАТЕЛЯ.

Не использовать с поврежденной рукояткой или не использовать при появлении дыма непосредственно

из корпуса изделия. Не использовать с перебитым или оголенным электрическим кабелем. Не использовать на открытом пространстве во время дождя (в распыляемой воде). Не включать при попадании воды в корпус. Не использовать при сильном искрении. Не использовать при появлении сильной вибрации.

## **КРИТЕРИЙ ПРЕДЕЛЬНЫХ СОСТОЯНИЙ.**

Перетёрт или повреждён электрический кабель. Поврежден корпус изделия.

## **ДЕЙСТВИЯ ПЕРСОНАЛА В СЛУЧАЕ ИНЦИДЕНТА, КРИТИЧЕСКОГО ОТКАЗА ИЛИ АВАРИИ.**

При возникновении инцидента или аварии следует незамедлительно остановить работу с инструментом, обесточить, обратиться в сервисную службу, действовать по указаниям службы сервиса, если таковые поступили, и не допускать людей к работе с инструментом.

## **ХРАНЕНИЕ.**

Необходимо хранить в сухом месте. Необходимо хранить вдали от источников повышенных температур и воздействия солнечных лучей. При хранении необходимо избегать резкого перепада температур. Хранение без упаковки не допускается. Подробные требования к условиям хранения смотрите в ГОСТ 15150 (Условие 1).

## **ТРАНСПОРТИРОВКА.**

Категорически не допускается падение и любые механические воздействия на упаковку при транспортировке. При разгрузке и погрузке не допускается использование любого вида техники, работающей по принципу зажима упаковки. Подробные требования к условиям транспортировки смотрите в ГОСТ 15150 (Условие 5).

## УТИЛИЗАЦИЯ.



Отслужившие свой срок электроинструменты, принадлежности и упаковку следует сдавать на экологически чистую рекуперацию отходов. Не выбрасывайте электроинструменты в бытовой мусор!

## ЗНАЧЕНИЕ ШУМА И ВИБРАЦИИ.

Типичный уровень взвешенного звукового давления (A), измеренный в соответствии с EN60745: Уровень звукового давления ( $L_p A$ ): 96,4 дБ (A). Уровень звуковой мощности (LWA): 107,4 дБ (A). Погрешность (K): 3 дБ(A). Используйте средства защиты слуха. Общий уровень вибрации (векторная сумма по трем координатам), определенный в соответствии с EN60745: Распространение вибрации ( $a_h, AG$ ): 15,8 м/с<sup>2</sup>. Погрешность (K): 1,5 м/с<sup>2</sup>.

## ИНФОРМАЦИЯ ДЛЯ ПОКУПАТЕЛЯ.



Подлежит обязательной сертификации. Сертификат соответствия размещен на официальном сайте [www.sturmtools.ru](http://www.sturmtools.ru). Изготовлено в соответствии с директивами: 2014/35/EU Низковольтное оборудование, 2014/30/EU Электромагнитная совместимость, 2006/42/ЕС Машины и механизмы.

Соответствует техническим регламентам:

ТР ТС 010/2011 «О безопасности машин и оборудования»,

ТР ТС 020/2011 «Электромагнитная совместимость технических средств»,

ТР ТС 004/2011 «О безопасности низковольтного оборудования».

Соответствует ТР ЕАЭС 0037/2016 «Об ограничении использования определенных опасных вредных веществ в электрическом и электронном оборудовании».

Страна изготовления: КНР.

Производитель (завод-изготовитель): AWLOP TRADING CO LTD. Адрес: Китай, г. Нингбо, ул. Лантень 201, Модерн таймз А2, блок 16/F.

Уполномоченный представитель сервиса: ООО «ЭкспертСервис». Адрес: Россия, 140143 Московская область Раменский район пос. Родники ул. Трудовая 10 пом.1 каб.315. Телефон горячей линии: 8 800 775 5060.

Импортер/Уполномоченный представитель производителя: ООО «СМАРТТУЛЗ». Адрес: Россия, 140143 Московская область Раменский район пос. Родники ул. Трудовая 10 пом.1 каб.319. Телефон горячей линии: 8 800 775 5060. Сайт: [www.sturmtools.ru](http://www.sturmtools.ru).



# ГАРАНТИЙНҢЫ ТАЛОН/КЕПІЛДІК ТАЛОНЫ

Наименование изделия и модель/Өнімнің атауы және моделі ЭТ-1500Р Электрический триммер

Наименование организации/Сауда ұйымының атауы \_\_\_\_\_

Серийный номер/Сериялық нөмірі \_\_\_\_\_

Дата продажи/Сату күні \_\_\_\_\_

## ГАРАНТИЙНЫЕ УСЛОВИЯ/КЕПІЛДІК ШАРТТАРЫ

МП/МО:

### Стандартная гарантия

Стандартный гарантийный срок исчисляется со дня продажи согласно таблице, в Приложении №1 только при безусловно бытовом использовании инструмента для личных нужд.

Срок гарантии на аккумуляторы составляет 1 год с даты продажи и 2 года с даты производства товара (дата производства указана в серийном номере и на упаковке изделия).

Таблица гарантийных сроков. (Приложение № 1).

БРЕНД	ГАРАНТИЯ	
Sturm! , Энергомаш гарант	СТАНДАРТНАЯ	РАСШИРЕННАЯ
электроинструмент	14 месяцев	36 месяцев*
сезонный электро- и бензоинструмент*	14 месяцев	нет
уровни лазерные, дальномеры лазерные	1 год	нет
Союз, Энергомаш		
электроинструмент	14 месяцев	нет
сезонный электро- и бензоинструмент*	14 месяцев	нет
Sturm! серия P		
электроинструмент, бензоинструмент	25 месяцев	нет
сезонный электро- и бензоинструмент*	14 месяцев	нет

\*бензогенератор, газонокосилка, бензопила, виброплита, снегоуборщик, культиватор, мотоблок, мотобур, тепловая техника, мотопопла, триммер, опрыскиватель, мойка высокого давления, двигатель внутреннего сгорания, сварочный аппарат и сварочная маска, пылесос садовый, воздушный бензиновый, компрессор, насос и насосная станция, бетономешалка, бетономол, зернодробилка и т.п.

### Расширенная гарантия

Расширенный гарантийный срок на электроинструменты предоставляется до 36 месяцев, согласно таблице, Приложение №1, при бытовом использовании, для работ, не связанных с профессиональной деятельностью в условиях нагрузок средней, высокой интенсивности промышленных работ, сверхтяжелых нагрузок, а также при условии

36  
мес



36  
ай



### Стандартты кепілдік

Стандартты кепілдік мерзімі №1 Қосымшадағы кестеге сәйкес сатылған күннен бастап тек жеке қажеттіліктерге арналған құралды тұрмыстық сөзсіз пайдаланған жағдайда ғана есептеледі.

Батареяларға кепілдік мерзімі-сатылған күннен бастап 1 жыл және тауарды шығарған күннен бастап 2 жыл (Өндіріс күні, сериялық нөмірде және өнімнің қаптамасында көрсетілген).

Кепілдік мерзімі кестеде. (1 Қосымша).

БРЕНД	КЕПІЛДІК	
Sturm! , Энергомаш гарант	СТАНДАРТТЫ	КЕҢЕЙТІЛГЕН
Электр құралы	14 ай	36 ай
маусымдық электр және бензин құралдары*	14 ай	жоқ
лазерлік дальномер, лазерлік қалықтағы көпшегіштер	1 жыл	жоқ
Союз, Энергомаш		
Электр құралы	14 ай	жоқ
маусымдық электр және бензин құралдары*	14 ай	жоқ
Sturm! серия P		
Электр құралы, бензин құралдары	25 ай	жоқ
маусымдық электр және бензин құралдары*	14 ай	жоқ

\*бензогенератор, көгал шөп шапқыш, шынжыр, дреліқта, қар тазалаушы, қопсытқыш, мотоблок, мотобурғы, жылу техникасы, мотопопла, триммер, бүрлідш, жоғары қысымды жуғыш, ішкі жану қозғалтқышы, дәнекерлеу машинасы және дәнекерлеу маскасы, бақша шаңсорғыш, бензин үрлегіштер, компрессор, сорғы және сорғы станциясы, бетон араластырғыш, бетонол, астық тесу және т. б.

### Кеңейтілген кепілдік

Электр құралына ұзартылған кепілдік мерзімі, кестеге сәйкес, №1 қосымша, тұрмыстық пайдалану кезінде, Өнеркәсіптік жұмыстардың орташа, жоғары қарқындылықтағы жүктемелері, аса ауыр жүктемелері жағдайларында.

Актуальная информация об Авторизованных Сервисных Центрах размещена на: [www.sturmtools.ru/service/](http://www.sturmtools.ru/service/)  
Или по телефонам: Для Москвы и Области +7 (495) 627-57-97 Для всех регионов и других стран +7 (800) 775-50-60

Авторландырылған Сервис орталықтары туралы өзекті ақпарат мына сайттарда орналастырылған: [www.sturmtools.ru/service/](http://www.sturmtools.ru/service/)

Немесе телефондар бойынша: Мәскеу мен облыс үшін +7 (495) 627-57-97 барлық аймақтар және басқа елдер үшін +7 (800) 775-50-60



регистрации на сайте: [www.sturmtools.ru](http://www.sturmtools.ru) в течении двух недель, с даты покупки изделия. Регистрация возможна только после подтверждения покупателем согласия на сохранение личных данных, запрашиваемых в процессе регистрации. Сроки гарантии на конкретную модель, необходимо смотреть на сайте производителя [www.sturmtools.ru](http://www.sturmtools.ru). Срок гарантии продлевается на время нахождения изделия в гарантийном ремонте. Замена неисправных деталей инструмента в период гарантийного срока не устанавливает нового гарантийного срока на инструмент или на замененные детали.

Гарантийные условия составлены на основе действующего законодательства РФ: Федерального Закона РФ «О защите прав потребителей» Закон РФ от 07.02.1992 N 2300-1 (ред. от 18.07.2019) и ч. II ст. 454-491 Гражданского кодекса РФ.

Данной гарантией предусматривается бесплатный ремонт или замена дефектных запасных частей в гарантийный период. Гарантия не распространяется на компоненты, подверженные нормальному износу и разрушению.

Данная гарантия не предусматривает удовлетворение дополнительных претензий, а именно, изготовитель не берет на себя обязательство по возмещению прямого или косвенного ущерба, убытков или затрат, понесенных вследствие использования или неиспользования инструмента в каких бы то ни было целях.

Порядок начала исчисления гарантийного срока производится в соответствии со статьёй 19 Закон РФ «О защите прав потребителей». Для подтверждения даты покупки инструмента при гарантийном ремонте или предъявлении иных предусмотренных законом требований, необходимо полностью оформить гарантийный талон (с датой и штампом торгующей организации) и сохранить документы о покупке (чек, квитанцию, иные документы, подтверждающие дату и место покупки). В случае незаполненного гарантийного талона срок гарантии начинается с даты производства.

Наличие заводской маркировочной таблички с серийным номером на приборе обязательно. Удаление таблички или стирание серийного номера ведет к обесцениванию прибора и утрате гарантии.

Для установления гарантийного случая техническое освидетельствование инструмента производится только в уполномоченных сервисных центрах. Список указан в настоящем талоне или на сайте [www.sturmtools.ru](http://www.sturmtools.ru). Решение о необходимости полной замены инструмента или проведения гарантийного ремонта остается за службами сервиса.

Изготовитель не несет ответственность за неисправности инструмента, если сервисной службой будет доказано, что они возникли после передачи прибора потребителю в следствии нарушений им правил использования по назначению, правил транспортировки, хранения, воздействия третьих лиц, непреодолимой силы (пожара, природной катастрофы и т.п.), воздействий иных посторонних факторов и при нарушении пользователем технических требований инструкции по эксплуатации, в том числе нестабильности параметров электросети, установленных ГОСТ 13109-97, либо низкого качества масел и топлива для бензоинструмента.

**Гарантийные обязательства не распространяются в следующих случаях.**

1. При попытках самостоятельного ремонта или модификации инструмента.
2. На повреждения, возникшие при применении инструмента не по назначению или при работе с нагрузками, превышающими конструктивные возможности инструмента.
3. Нарушение пользователем требований инструкции по эксплуатации, ненадлежащее хранение и обслуживание.
4. На дефекты и повреждения бензоинструмента, возникшие в результате применения неправильно приготовленной или некачественной топливной смеси.
5. Незначительное отклонение от заявленных свойств инструмента, не влияющее на

да, сондай-ақ өнімді сатып алған күннен бастап екі апта ішінде [www.sturmtools.ru](http://www.sturmtools.ru) сайтында тіркелген жағдайда кәсіби қызметпен байланысты емес жұмыстар үшін 36 айға дейін ұсынылады. Тіркеу Сатып алушы тіркеу процесінде сұралатын жеке деректерді сақтауға келісімін растағаннан кейін ғана мүмкін болады. Нақты модельге кепілдік мерзімі өндірушінің [www.sturmtools.ru](http://www.sturmtools.ru) веб-сайтында қарастырылуы керек. Кепілдік мерзімі бұйымның кепілдік жөндеуде болған уақытына ұзартылады. Кепілдік мерзімі кезеңінде құралдың ақаулы бөлшектерін ауыстыру құралға немесе ауыстырылған бөлшектерге жаңа кепілдік мерзімін белгілемейді.

Кепілдік шарттары Ресей Федерациясының қолданыстағы заңнамасының негізінде жасалады: Ресей Федерациясының «Тұтынушылардың құқықтарын қорғау туралы» Федералды Заңы Ресей Федерациясының 07.02.1992 ж. № 2300-1 Заңы (18.07.2019 ж. ред.) және Ресей Федерациясының Азаматтық кодексінің «454-491» II бөлімі.

Бұл кепілдік кезеңінде ақаулы қосалқы бөлшектерді тегін жөндеуді немесе ауыстыруды қарастырады. Кепілдік қалыпты тозуға және бұзылуға бейім компоненттерге қолданылмайды.

Бұл кепілдік қосымша талаптарды қанағаттандыруды көздемейді, атап айтқанда, дайындаушы құралды қандай да бір мақсатта пайдалану немесе пайдаланбау салдарынан келтірілген тікелей немесе жанама залалды, шығындарды немесе шығындарды өтеу бойынша өзіне міндеттеме алмайды.

Кепілдік мерзімін есептеуді бастау тәртібі Ресей Федерациясының «Тұтынушылардың құқықтарын қорғау туралы» Заңының 19-бабына сәйкес жүзеге асырылады. Кепілдікті жөндеу немесе заңда көзделген өзге де талаптарды ұсыну кезінде құралды сатып алу күнін растау үшін кепілдік талонын (сауда ұйымының күні мен мөртабанымен) толық ресімдеу және сатып алу туралы құжаттарды (чек, түбіртек, сатып алу күні мен орның растайтын өзге де құжаттар) сақтау қажет. Кепілдік талоны толтырылмаған жағдайда кепілдік мерзімі өндіріс күнінен басталады. Құралда сериялық нөмірі бар зауыттық таңбалау тақтайшасының болуы міндетті. Тақтайшаны алып тастау немесе сериялық нөмірді өшіру құралдың иесінен өзіне және кепілдіктің жоғалуына әкеледі.

Кепілдік жағдайын анықтау үшін құралды техникалық куәландыру уәкілетті сервис орталықтарында ғана жүргізіледі. Тізім осы талонда немесе [www.sturmtools.ru](http://www.sturmtools.ru) сайтында көрсетілген құралды толық ауыстыру немесе кепілдікті жөндеу қажеттілігі туралы шешім сервис қызметтерінде қалады.

Егер сервистік қызмет олардың мақсаты бойынша пайдалану ережелерін, тасымалдау, сақтау ережелерін, үшінші тұлғалардың әсерін, еңсерілмейтін күшті (өрт, табиғи апат және т.б.), өзге де белгі факторлардың әсерін бұзу салдарынан және пайдаланушы пайдалану жөніндегі нұсқаулықтың техникалық талаптарын бұзған кезде, оның ішінде МЕМСТ 13109-97 белгіленген электр желісі параметрлерінің тұрақсыздығын не бензин құралына арналған майлар мен отынның төмен сапасын бұзған кезде құралды тұтынушыға бергеннен кейін туындағаны дәлелденсе, дайындаушы құралдың ақаулығы үшін жауап тартпайды.

**Кепілдік міндеттемелер мынадай жағдайларда қолданылмайды.**

1. Құралды өз бетінше жөндеу немесе модификациялау кезінде.
2. Құралды мақсатынан тыс қолдану кезінде немесе құралдың құрылымдық мүмкіндіктерін асатын жүктемелермен жұмыс істеу кезінде пайда болған зақымдарға.
3. Пайдаланушының пайдалану жөніндегі нұсқаулықтың талаптарын бұзуы, тиісінше сақтамауы және қызмет көрсетуі.
4. Дұрыс дайындалмаған немесе сапасыз отын қоспасын қолдану нәтижесінде пайда болған бензин құралдарының ақаулары мен зақымдануларына.



его ценность и возможность использования по назначению.

6. На недостатки вышедших из строя вследствие нормального износа, деталей, комплектующих и сменных приспособлений.

7. На недостатки, возникшие вследствие эксплуатации неисправного инструмента.

8. При попытках проведения не уполномоченными лицами или организациями технического обслуживания, регулировок и ремонта инструмента.

9. При наличии механических повреждений, дефектов, вызванных действием агрессивных сред и высоких температур, повышенной влажности, коррозии, вызванных сильным загрязнением, попаданием в инструмент инородных тел, воды и грязи. Механические повреждения (трещины, сколы, повреждение шнуров электропитания и т.д.)

10. При неисправностях, возникших вследствие перегрузки, а также вследствие несоответствия технических параметров инструмента и питающей электросети.

11. При неисправностях, возникших вследствие естественного или эксплуатационного износа деталей (источников питания, ламп, стволос, направляющих роликов, ведущих звездочек, ручных стартеров, шестерней привода масляных насосов, храповых колес и механизмов, фильтров, лент тормоза, барабанов и шнуров стартера, пружин и колодок сцепления), быстро изнашивающих деталей и комплектующих (угольных щеток, свечей зажигания, приводных ремней и колес, резиновых уплотнителей, смазки, защитных кожухов, поджигающих электродов, терморлар); сменных приспособлений (пилки, ножей, дисков, гаек и фланцев крепления, триммерных головок, шин и цепей, звездочек, форсунок, болтов, сварочных наконечников, шлангов, пистолетов и насадок для моек ВД).

12. На профилактическое обслуживание (регулировка, чистка, смазка, промывка и прочий уход) и расходные материалы.

13. В случае замены или потери каких-либо деталей.

14. Неисправности инструмента, возникшие вследствие использования не оригинальных запасных частей и комплектующих «Sturm!», «Союз», «Энергомаш», «Энергомаш Гарант».

Изготовитель оставляет за собой право по его единственному усмотрению расширить свои гарантийные обязательства по сравнению с требованиями законодательства и обязательствами, указанными в настоящем документе.

Замена неисправных деталей инструмента в период гарантийного срока не устанавливает нового гарантийного срока на инструмент или на замененные детали.

Изготовитель ограничивает ответственность по настоящей гарантии указанными в настоящем документе обязательствами, если иное не определено законом.

Инструмент предоставляется в ремонт в чистом виде, в комплекте с рабочими сменными приспособлениями и элементами их крепления, а также с информацией, какой тип масла был залит в бензоинструмент в процессе эксплуатации (минеральное или синтетическое).

При заключении договора купли-продажи инструмента, указанного в настоящем гарантийном талоне. Покупатель был ознакомлен:

1. С обозначением стандартов, обязательным требованиям которых должен соответствовать инструмент.

2. С сертификатом соответствия на инструмент.

3. С гарантийным сроком, сроком службы, сроком годности и моторесурсом на инструмент, а также со сведениями о необходимых действиях Покупателя по истечении указанных сроков и возможных последствий в случае невыполнения таких действий, если товар по истечении указанных сроков представляет опасность для жизни, здоровья и имущества потребителя или окружающих, или становится непригодным для

5. Куралдың мәлімделген қасиеттерінен оның құндылығы мен қасатына қарай пайдалану мүмкіндігіне әсер етпейтін шамалы ауытқу.

6. Қалыпты тозу, бөлшектер, компоненттер және ауыстырылатын құрылғылардың салдарынан істен шыққан кемшіліктерге.

7. Ақаулы құралды пайдалану салдарынан туындаған кемшіліктерге.

8. Уәкілетті емес тұлғалар немесе ұйымдар құралға техникалық қызмет көрсету, реттеу және жөндеу жүргізуге әрекет жасаған кезде.

9. Агрессивті орта мен жоғары температураның әсерінен, жоғары ылғалдылықтан, қатты ластанудан, құралға бөгде заттардың, су мен кірден туындаған коррозиядан туындаған механикалық зақымданулар, ақаулар болған кезде. Механикалық зақымданулар (жарықтар, чиптер, электр сымдарының зақымдануы және т. б.)

10. Шамадан тыс жүктеме салдарынан, сондай-ақ құрал мен қоректендіруші электр желісінің техникалық параметрлерінің сәйкес келмеуінен туындаған ақаулар кезінде.

11. Бөлшектердің (қоректендіру көздері, шамдар, оқпандар, бағыттаушы роликтер, жетекші жұлдызшалар, қол стартерлері, май сорғылары жетегінің тісті доңғалақтары мен механизмдері, сүзгілер, тегегіш таспалары, Стартер барабандары мен баулары, серіппелер мен ілінуі қалыптары); тез тозатын бөлшектер мен жинақтаушылар (көмір щеткалары, оталдыру бітелері, жетек белдіктері мен дөңгелектері, резеңке тығыздағыштар, майлау материалдары, қорғаныш қаптамалары, тұтанатын электродтар, термопаралар) табиғи немесе пайдалану тозуынан туындаған ақаулар кезінде; ауыстырмалы бұйымдар (егеуіштер, пышақтар, дискілер, гайкалар және бекіту ернеметтері, триммерлі бастиктер, шиналар мен шыңырлар, жұлдызшалар, бүріккіштер, болттар, дәнекерлеу ұштықтары, құбыршектер, тапаншалар және ВД жуғыштарына арналған саптамалар).

12. Алдын алу бойынша қызмет көрсетуге (реттеу, тазалау, майлау, жуу және басқа да күтім) және шығыс материалдарына.

13. Кез келген бөлшектерді ауыстыру немесе жоғалту жағдайында.

14. Түпнұсқа емес қосалқы бөлшектер мен «Sturm!», «Союз», «Энергомаш», «Энергомаш Гарант» компоненттерін пайдалану нәтижесінде пайда болған құралдың ақаулары.

Дайындаушы өзінің жалғыз қалауы бойынша заңнама талаптарымен және осы құжатта көрсетілген міндеттемелермен салыстырғанда өзінің кепілдік міндеттемелерін кенейту құқығын өзіне қалдырады.

Кепілдік мерзімі кезеңінде құралдың ақаулы бөлшектерін ауыстыру құралға немесе ауыстырылған бөлшектерге жаңа кепілдік мерзімін белгілемейді.

Егер заңда өзгеше белгіленбесе, дайындаушы осы құжатта көрсетілген міндеттемелермен осы кепілдік бойынша жауапкершілікті шектейді.

Құрал жөндеуге таза түрде, жұмыс ауыстырмалы құрылғылармен және оларды бекіту элементтерімен жиынтықта, сондай-ақ пайдалану процесінде (минералды немесе синтетикалық) бензоқұралға майдың қандай түрі құйылғаны туралы ақпаратпен ұсынылады.

Осы кепілдік талонда көрсетілген құралды сатып алу-сату шартын жасасу кезінде Сатып алушы таныстырылды:

1. Құрал міндетті талаптарға сәйкес келуі керек стандарттарды белгілеу.

2. Құралға сәйкестік сертификатімен.

3. Кепілдік мерзімі, қызмет мерзімі, жарамдылық мерзімі және құралға арналған мотоқоры, сондай-ақ көрсетілген мерзімдер өткеннен кейін Сатып алушының қажетті іс-әрекеттері және мұндай іс-әрекеттер орындалмаған жағдайда ықтимал салдарлары туралы мәліметтер, егер тауар көрсетілген



использования по назначению.

4. С правилами эффективной и безопасной эксплуатации, хранения, транспортировки и утилизации приобретаемого инструмента. Данные правила Покупателю понятны. Покупатель обязуется ознакомиться с этими правилами лиц, которые будут непосредственно эксплуатировать приобретаемый товар.

При заключении договора купли-продажи инструмента, указанного в настоящем гарантийном талоне Покупатель признал, что приобретаемый им инструмент соответствует конкретным целям, для которых приобретается данный инструмент, а также соответствует стандартным требованиям, предъявляемым к товару такого рода и пригоден для использования по назначению.

При заключении договора купли-продажи инструмента, указанного в настоящем гарантийном талоне, продавец передал, а Покупатель получил руководство по эксплуатации и гарантийный талон на приобретаемый товар на русском языке.

Товар получен в исправном состоянии в полной комплектации, указанной в руководстве по эксплуатации (инструкции), проверен продавцом в моем присутствии и мной лично. На момент продажи видимых повреждений не обнаружено (царапины, вмятины, трещины на корпусе и прочие внешние недостатки).

Претензий по качеству и работоспособности товара не имею. С условиями гарантийного обслуживания ознакомлен и согласен.

мерзімдер өткеннен кейін тұтынушының немесе айналасындағылардың өміріне, денсаулығына және мүлкіне қауіп төндірсе немесе мақсаты бойынша пайдалануға жарамсыз болса.

4. Сатып алынатын құралды тиімді және қауіпсіз пайдалану, сақтау, тасымалдау және кәдеге жарату қағидаларымен. Бұл ережелер сатып алушыға түсінікті. Сатып алушы сатып алынатын тауарды тікелей пайдаланатын адамдарды осы Ережелермен таныстыруға міндеттенеді.

Осы кепілдік талонда көрсетілген құралды сатып алу-сату шартын жасасу кезінде Сатып алушы өзі сатып алатын құрал осы құрал сатып алынатын нақты мақсаттарға сәйкес келетінін, сондай-ақ осындай тауарға қойылатын стандартты талаптарға сәйкес келетінін және мақсаты бойынша пайдалану үшін жарамды екенін мойындады.

Осы кепілдік талонда көрсетілген құралды сатып алу-сату шартын жасасу кезінде сатушы сатып алынатын тауарға орыс тілінде пайдалану жөніндегі нұсқаулықты және кепілдік талонын берді, ал Сатып алушы алды.

Тауар пайдалану жөніндегі нұсқаулықта (нұсқауда) көрсетілген толық жиынтықта жарамды жай-күйде алынды, сатушы менің қатысуыммен және жеке өзім тексердік. Сату кезінде көрінетін зақым табылған жоқ (сызаттар, қиғаштар, корпустарға жарықтар және басқа да сыртқы кемшіліктер).

Тауардың сапасы мен жұмысқа қабілеттілігі бойынша наразылығым жоқ. Кепілдік қызмет көрсету шарттарымен таныстым және келісемін.

Подпись владельца/Иесінің қолы \_\_\_\_\_





ГАРАНТИЙНҮЙ ТАЛОН/КЕПІЛДІК ТАЛОНЫ \_\_\_\_\_

Дата продажы/Сату күні \_\_\_\_\_

Модель/Моделі **ЭТ-1500Р Электрический триммер** \_\_\_\_\_

Серийный номер/Құралдың сериялық нөмірі \_\_\_\_\_

Аккумуляторная серия номер/Аккумуляторлардың сериялық нөмірлері \_\_\_\_\_

Дата приемки/Қабылдау күні \_\_\_\_\_

Вид поломки/Сыну түрі \_\_\_\_\_

Телефон клиента/Клиенттің телефоны \_\_\_\_\_

Дата возврата клиенту/Клиентке қайтару күні \_\_\_\_\_

Штамп мастерской/Шеберхананың мөрі \_\_\_\_\_

Подпись клиента/Клиенттің аты-жөні және қолы \_\_\_\_\_

МП/МО.

ГАРАНТИЙНҮЙ ТАЛОН/КЕПІЛДІК ТАЛОНЫ \_\_\_\_\_

Дата продажы/Сату күні \_\_\_\_\_

Модель/Моделі **ЭТ-1500Р Электрический триммер** \_\_\_\_\_

Серийный номер/Құралдың сериялық нөмірі \_\_\_\_\_

Аккумуляторная серия номер/Аккумуляторлардың сериялық нөмірлері \_\_\_\_\_

Дата приемки/Қабылдау күні \_\_\_\_\_

Вид поломки/Сыну түрі \_\_\_\_\_

Телефон клиента/Клиенттің телефоны \_\_\_\_\_

Дата возврата клиенту/Клиентке қайтару күні \_\_\_\_\_

Штамп мастерской/Шеберхананың мөрі \_\_\_\_\_

Подпись клиента/Клиенттің аты-жөні және қолы \_\_\_\_\_

МП/МО.

ГАРАНТИЙНҮЙ ТАЛОН/КЕПІЛДІК ТАЛОНЫ \_\_\_\_\_

Дата продажы/Сату күні \_\_\_\_\_

Модель/Моделі **ЭТ-1500Р Электрический триммер** \_\_\_\_\_

Серийный номер/Құралдың сериялық нөмірі \_\_\_\_\_

Аккумуляторная серия номер/Аккумуляторлардың сериялық нөмірлері \_\_\_\_\_

Дата приемки/Қабылдау күні \_\_\_\_\_

Вид поломки/Сыну түрі \_\_\_\_\_

Телефон клиента/Клиенттің телефоны \_\_\_\_\_

Дата возврата клиенту/Клиентке қайтару күні \_\_\_\_\_

Штамп мастерской/Шеберхананың мөрі \_\_\_\_\_

Подпись клиента/Клиенттің аты-жөні және қолы \_\_\_\_\_

МП/МО.





Актуальная информация об Авторизованных Сервисных Центрах размещения на/Авторландырылған Сервис орталықтары туралы өзекті ақпарат орналастырылған

[www.stutti.ru/service/](http://www.stutti.ru/service/)

Или по телефону/Немесе телефондар бойынша:

Для Москвы и Области/Мәскеу мен Облыс үшін **+7 (495) 627-57-97**

Для всех регионов и других стран/барлық аймақтар және басқа елдер үшін  
**+7 (800) 775-50-60**



Актуальная информация об Авторизованных

Сервисных Центрах размещения на/Авторландырылған Сервис орталықтары туралы өзекті ақпарат орналастырылған

[www.stutti.ru/service/](http://www.stutti.ru/service/)

Или по телефону/Немесе телефондар бойынша:

Для Москвы и Области/Мәскеу мен Облыс үшін **+7 (495) 627-57-97**

Для всех регионов и других стран/барлық аймақтар және басқа елдер үшін  
**+7 (800) 775-50-60**



Актуальная информация об Авторизованных

Сервисных Центрах размещения на/Авторландырылған Сервис орталықтары туралы өзекті ақпарат орналастырылған

[www.stutti.ru/service/](http://www.stutti.ru/service/)

Или по телефону/Немесе телефондар бойынша:

Для Москвы и Области/Мәскеу мен Облыс үшін **+7 (495) 627-57-97**

Для всех регионов и других стран/барлық аймақтар және басқа елдер үшін  
**+7 (800) 775-50-60**



ГАРАНТИЙНЫЙ ТАЛОН/КЕПІЛДІК ТАЛОНЫ \_\_\_\_\_

Дата продажи/Сату күні \_\_\_\_\_

Модель/Модель **ЭТ-1500P Электрический триммер** \_\_\_\_\_

Серийный номер/Құралдың сериялық нөмірі \_\_\_\_\_

Аккумуляторная серия номер/Аккумуляторлардың сериялық нөмірлері \_\_\_\_\_

Дата приемки/Қабылдау күні \_\_\_\_\_

Вид поломки/Сыну түрі \_\_\_\_\_

Телефон клиента/Клиенттің телефоны \_\_\_\_\_

Дата возврата клиенту/Клиентке қайтару күні \_\_\_\_\_

Штамп мастерской/Шеберхананың мөрі \_\_\_\_\_

Подпись клиента/Клиенттің аты-жөні және қолы \_\_\_\_\_

МП/МО.

ГАРАНТИЙНЫЙ ТАЛОН/КЕПІЛДІК ТАЛОНЫ \_\_\_\_\_

Дата продажи/Сату күні \_\_\_\_\_

Модель/Модель **ЭТ-1500P Электрический триммер** \_\_\_\_\_

Серийный номер/Құралдың сериялық нөмірі \_\_\_\_\_

Аккумуляторная серия номер/Аккумуляторлардың сериялық нөмірлері \_\_\_\_\_

Дата приемки/Қабылдау күні \_\_\_\_\_

Вид поломки/Сыну түрі \_\_\_\_\_

Телефон клиента/Клиенттің телефоны \_\_\_\_\_

Дата возврата клиенту/Клиентке қайтару күні \_\_\_\_\_

Штамп мастерской/Шеберхананың мөрі \_\_\_\_\_

Подпись клиента/Клиенттің аты-жөні және қолы \_\_\_\_\_

МП/МО.

ГАРАНТИЙНЫЙ ТАЛОН/КЕПІЛДІК ТАЛОНЫ \_\_\_\_\_

Дата продажи/Сату күні \_\_\_\_\_

Модель/Модель **ЭТ-1500P Электрический триммер** \_\_\_\_\_

Серийный номер/Құралдың сериялық нөмірі \_\_\_\_\_

Аккумуляторная серия номер/Аккумуляторлардың сериялық нөмірлері \_\_\_\_\_

Дата приемки/Қабылдау күні \_\_\_\_\_

Вид поломки/Сыну түрі \_\_\_\_\_

Телефон клиента/Клиенттің телефоны \_\_\_\_\_

Дата возврата клиенту/Клиентке қайтару күні \_\_\_\_\_

Штамп мастерской/Шеберхананың мөрі \_\_\_\_\_

Подпись клиента/Клиенттің аты-жөні және қолы \_\_\_\_\_

МП/МО.





Актуальная информация об Авторизованных  
Сервисных Центрах размещения на/Авторландырылған Сервис  
орталықтары туралы өзекті ақпарат орналастырылған  
[www.stummtools.ru/service/](http://www.stummtools.ru/service/)

Или по телефонам/Немесе телефондар бойынша:

Для Москвы и Области/Маскеу мен Облыс үшін **+7 (495) 627-57-97**

Для всех регионов и других стран/барлық аймақтар және басқа елдер үшін  
**+7 (800) 775-50-60**



Актуальная информация об Авторизованных  
Сервисных Центрах размещения на/Авторландырылған Сервис  
орталықтары туралы өзекті ақпарат орналастырылған  
[www.stummtools.ru/service/](http://www.stummtools.ru/service/)

Или по телефонам/Немесе телефондар бойынша:

Для Москвы и Области/Маскеу мен Облыс үшін **+7 (495) 627-57-97**

Для всех регионов и других стран/барлық аймақтар және басқа елдер үшін  
**+7 (800) 775-50-60**



Актуальная информация об Авторизованных  
Сервисных Центрах размещения на/Авторландырылған Сервис  
орталықтары туралы өзекті ақпарат орналастырылған  
[www.stummtools.ru/service/](http://www.stummtools.ru/service/)

Или по телефонам/Немесе телефондар бойынша:

Для Москвы и Области/Маскеу мен Облыс үшін **+7 (495) 627-57-97**

Для всех регионов и других стран/барлық аймақтар және басқа елдер үшін  
**+7 (800) 775-50-60**

 ***Энергомаш***®