

Sturm!
нас рекомендуют друзьям

Портативный вибратор для бетона

CV7120

ИНСТРУКЦИЯ ПО ЭКСПЛУАТАЦИИ И ТЕХНИЧЕСКОМУ ОБСЛУЖИВАНИЮ.



ERC  IP20

CV7120-M-20251213-2302

ИНСТРУКЦИЯ ПО ЭКСПЛУАТАЦИИ И ТЕХНИЧЕСКОМУ ОБСЛУЖИВАНИЮ.

СОДЕРЖАНИЕ.

Область применения и назначение.....	3
Внешний вид.....	4
Технические характеристики.....	5
Правила эксплуатации оборудования.....	5
Правила установки частей оборудования.....	8
Работа с инструментом.....	8
Техническое обслуживание.....	9
Гарантийное обязательство.....	11
Срок службы.....	11
Перечень критических отказов и ошибочные действия персонала или пользователя	11
Критерии предельных состояний.....	11
Хранение.....	11
Транспортировка.....	12
Утилизация.....	12
Значения шума и вибрации.....	12
Информация для покупателя.....	13

Уважаемый покупатель!

Компания **Sturm!** благодарит Вас за приобретение данного электроинструмента. Изделия под торговой маркой **Sturm!** постоянно совершенствуются и улучшаются. Благодаря постоянной программе исследований и разработок, указанные здесь технические характеристики, комплектация и дизайн могут быть изменены без предварительного уведомления.

ВНИМАНИЕ! Внимательно изучите инструкцию по эксплуатации перед началом использования инструмента. Храните её в защищенном месте.

ВНИМАНИЕ! Инструмент не предназначен для использования лицами (включая детей) с пониженными физическими, сенсорными или умственными способностями или при отсутствии у них жизненного опыта или знаний, если они не находятся под присмотром или не проинструктированы об использовании инструмента лицом, ответственным за их безопасность. Дети должны находиться под присмотром для недопущения игр с инструментом.

ОБЛАСТЬ ПРИМЕНЕНИЯ И НАЗНАЧЕНИЕ.

Портативный вибратор предназначен для уплотнения бетонных смесей. Его используют при укладке смеси в монолитные конструкции с арматурой, также применяется при изготовлении бетонных и железобетонных изделий в гидротехническом строительстве.

ЗАПРЕЩЕНО! Применение инструмента не по назначению не допускается!

Область применения

Вибратор рассчитан на повторно-кратковременный режим работы с номинальным периодом времени: работа/перерыв – 15мин/10 мин. Рекомендуется работать с инструментом не более 20 часов в неделю.

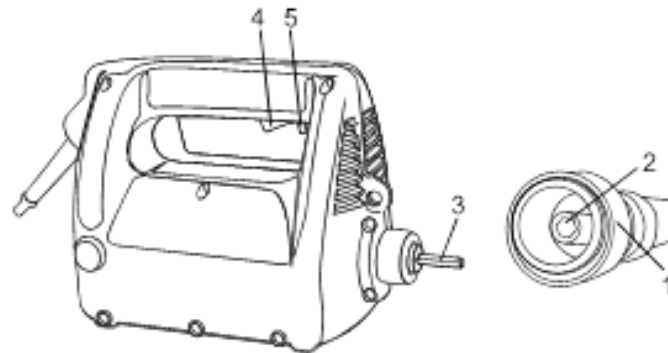
Инструмент должен эксплуатироваться в условиях умеренного климата с диапазоном рабочих температур от -10 до +40 °С и относительной влажности не более 80%. Степень защиты, обеспечиваемая оболочкой - IP20 (МЭК 60529). Вид климатического исполнения данной модели УХЛ3.1 по ГОСТ 15150-69 (П 3.2).

Источник питания

Установленный в вибраторе коллекторный электродвигатель с двойной изоляцией (машина класса II по ГОСТ Р МЭК 60745-1-2009) обеспечивает максимальную электробезопасность при работе от сети переменного тока, напряжением 220 В, частотой 50 Гц, без необходимости заземления.

ВНЕШНИЙ ВИД.

1. зажимная гайка.
2. гибкий вал.
3. соединение вала.
4. курковый выключатель.
5. кнопка блокировки выключателя.



Комплектность поставки

Вибратор

Гибкий вал Ø38ммХ4м (в отдельной коробке)

Наплечный ремень

Дополнительные графитовые щетки (комплект, 2шт)

Инструкция по эксплуатации

Инструкция по безопасности



ТЕХНИЧЕСКИЕ ХАРАКТЕРИСТИКИ.

Модель	CV7120
Напряжение	220В~ 50Гц
Мощность	2000Вт
Скорость без нагрузки	18000/мин
Гибкий вал	Ø38ммХ4м
Масса (без вала), кг	5,3

ПРАВИЛА ЭКСПЛУАТАЦИИ ОБОРУДОВАНИЯ.

По типу защиты от поражения электрическим током вибраторы относятся к II классу ГОСТ 12.2.013.0 – 91 В целях обеспечения безопасности при подключении вибратора и его обслуживании необходимо соблюдать “Правила устройства электроустановок”, “Правила технической эксплуатации электроустановок потребителей” и “Межотраслевые правила по охране труда (правила безопасности) при эксплуатации электроустановок” (ПОТ Р М-016-2001, РД 153-34.0-03.150-00).

К работе с вибратором допускаются лица, не имеющие медицинских противопоказаний и прошедшие инструктаж по технике безопасности.

Подключение вибратора к сети, контроль за его исправностью, а также техническое обслуживание и устранение отдельных отказов должны проводиться специалистами не ниже третьей квалификационной группы по электробезопасности.

ЗАПРЕЩЕНО! Оператору ЗАПРЕЩАЕТСЯ:

- работать неисправным вибратором (повреждение шнура питания, появление дыма и запаха, характерного для горячей изоляции, нехарактерного шума, нечеткая работа выключателя);

- находиться в зоне действия вибрации на расстоянии менее 0,5 м от вибронаконечника без специальной обуви с защитными свойствами подгруппы Мв (от вибрации) ГОСТ 12.4.103 – 83;
- оставлять вибратор, подключенным к сети, без надзора;
- устранять неисправности вибратора, подключенного к электрической сети;
- натягивать и перекручивать шнур питания;
- превышать предельно допустимую продолжительность работы, указанную в настоящем руководстве;
- эксплуатировать вибраторы в условиях воздействия капель и брызг, а также на открытых площадках во время снегопада и дождя.

Все виды технического обслуживания должны производиться после отключения вибратора от сети. Отключение и включение вибратора в электрическую сеть производить только выключателем или через пусковое устройство. Не допускается использование кабельного соединителя для включения отключения. Вибратор должен быть отключен выключателем при внезапной остановке вследствие исчезновения напряжения в сети, заклинивания движущихся деталей и т. д.

Шнур питания должен быть защищен от случайного повреждения. Непосредственное соприкосновение шнура питания с горячими и масляными поверхностями не допускается.

Не подвергайте электроинструмент чрезмерной нагрузке. Используйте электроинструмент, подходящий для конкретного применения. Надлежащий электроинструмент будет работать лучше и надежнее в том рабочем режиме, для которого он предназначен.

Не используйте электроинструмент с неисправным выключателем, если с его помощью нельзя будет включить и выключить электроинструмент. Каждый электроинструмент, которым нельзя управлять с помощью выключателя, представляет опасность и подлежит ремонту.

Перед выполнением каких-либо регулировок, сменой принадлежностей или хранением электроинструмента извлеките штепсельную вилку из электрической розетки или отсоедините аккумуляторную батарею. Такие профилактические меры безопасности уменьшат опасность случайного включения электроинструмента.

Храните неиспользуемые электроинструменты в недоступном для детей месте, и не разрешайте людям, не знающим, как обращаться с электроинструментом, или не изучившим настоящее руководство, работать с электроинструментом. Электроинструменты представляют опасность в руках неподготовленных

пользователей.

Электроинструменты должны содержаться в исправном состоянии. Проверьте отсутствие несоосности или заедания движущихся частей, повреждения деталей или других обстоятельств, которые могут повлиять на функционирование электроинструментов. При наличии повреждения отремонтируйте электроинструмент перед его эксплуатацией. Большое количество несчастных случаев связано с ненадлежащим обслуживанием электроинструментов.

Используйте электроинструмент, принадлежности, насадки и т.п. в соответствии с настоящим руководством. Определенный тип электроинструмента должен применяться по его прямому назначению, принимая во внимание условия и вид выполняемой работы. Использование электроинструмента не по назначению может привести к опасной ситуации.

Инструмент запрещается использовать без устройства защитного отключения (УЗО), поставленного вместе с ним!

Перед началом работ протестируйте правильность функционирования УЗО!

Пре допускайте, чтобы работающая вибробулава извлекалась из бетона более чем на 5 минут.

Не ограничивайте движение вибробулавы во время работы.

Не останавливайте вибробулаву, когда она погружена в бетон.

Вовремя меняйте сменные детали, чтобы избежать повреждения внутренних узлов.

Во время эксплуатации: наружная часть электродвигателя должна очищаться по мере необходимости. Входное и выходное отверстия электродвигателя всегда должны быть чистыми.

Во время эксплуатации: проверяйте, не ослаблены ли соединительные винты. Место соединения электродвигателя с вибратором должно быть чистым. Нанесите на место соединения электродвигателя с вибратором несколько капель масла. Соединитель вибратора должен быть закрыт защитным кожухом.

Во время эксплуатации: следите за износом угольной щетки. Она должна заменяться во избежание повреждения двигателя. Замену угольной щетки должен выполнять только квалифицированный персонал.

Вставьте соединение вала (3) в отверстие гибкого вала (не входит в комплект поставки) (2), поверните зажимную гайку (1) против часовой стрелки для фиксации вибратора.

ВНИМАНИЕ! Зажимная гайка во время работы становится горячей, не прикасайтесь к ней.

РАБОТА С ИНСТРУМЕНТОМ.

Подготовка инструмента к использованию

ВНИМАНИЕ! Перед каждым использованием и периодически во время работы пользователь обязан:

- проводить визуальный осмотр инструмента,
- проверять общее состояние инструмента,
- проверять целостность инструмента, аксессуаров и защитных приспособлений к нему,
- проверить надежность креплений узлов, насадок и т.п., затяжки болтов и т.п.,
- убедиться в отсутствии иных повреждений или иных отклонений от нормы.

При обнаружении – устранить недостатки до начала использования.

ЗАПРЕЩЕНО! Использование инструмента, имеющего повреждения или ослабленные крепежные элементы – запрещено и опасно, в связи с возможностью получения травмы!

Производитель не несет ответственность за последствия и ущерб, причиненный вследствие использования инструмента с указанным выше отклонениями.

Перед началом работы, при отключённом от сети вибраторе необходимо проверить: - надёжность соединения корпуса с рукояткой и капсулой головки, затяжку резьбового соединения приводного вала и отсутствие их повреждений; - работу кнопки фиксации клавиши выключателя; - исправность шнура питания и штепсельной вилки; - отсутствие на рабочем месте посторонних предметов (арматуры, инструмента, деталей опалубки и т.п.).

После транспортировки вибратора в зимних условиях, при необходимости его включения в помещении, следует выдержать инструмент при комнатной температуре не менее 2-х часов до полного высыхания влаги.

Включение

Нажмите на курковый выключатель (4) для запуска электродвигателя.

Непрерывный режим

Если вам требуется непрерывный рабочий режим, то нажмите на кнопку блокировки выключателя (5) при нажатом курковом выключателе (4).

Выключение

Для того чтобы выключить электродвигатель во время непрерывного режима, еще раз нажмите на курковый выключатель (4) и затем отпустите его.

Эксплуатация

ВНИМАНИЕ! Если после запуска электродвигателя вибратора вибрация не начинается, то для активизации вибрации необходимо встряхнуть вибратор. После этого можно приступить к работе.

Во время работы электродвигатель должен подвешиваться на бетоноукладочной эстакаде или опираться на твердую поверхность.

ЗАПРЕЩЕНО! Никогда не располагайте электродвигатель на еще не затвердевшем бетоне.

На неуплотненный бетон можно положить деревянный щит размером не менее 30х30 см для размещения на нем электродвигателя вибратора. Электродвигатель устанавливается на деревянном щите и закрепляется на нем, во избежание погружения в неуплотненную бетонную смесь.

ТЕХНИЧЕСКОЕ ОБСЛУЖИВАНИЕ ОБОРУДОВАНИЯ.

Обслуживание портативного вибратора должно быть выполнено только квалифицированным персоналом уполномоченных сервисных центров. ● **Sturm!** Обслуживание, выполненное неквалифицированным персоналом, может стать причиной поломки инструмента и травм.

ВНИМАНИЕ! Перед началом любых работ по обслуживанию инструмента вытащить вилку из розетки.

Предохраняйте инструмент от ударов и повышенной вибрации, а также попадания на корпусные детали масла и смазок.

Периодически проверяйте крепеж. Если болты ослабли - затяните их немедленно, во избежание серьезного повреждения инструмента и получения травмы.

Периодически проверяйте шнур электропитания. Если кабель поврежден - отремонтируйте в ближайшем авторизованном сервисном центре.

Держите вентиляционные отверстия чистыми. Очищайте периодически все части инструмента от пыли и грязи. Использование некоторых средств для чистки как бензин, аммиак, и т.д. приводят к повреждению

пластмассовые части.

Возможные неисправности и действия по их устранению

Проблема	Причина	Решение
Электродвигатель не работает.	<ol style="list-style-type: none"> 1. электрическая розетка неисправна или имеет неплотный контакт. 2. неисправна штепсельная вилка. 3. износ или разрыв шнура питания. 4. выключатель поврежден или имеет неплотный контакт. 5. изношена угольная щетка 6. неплотное соединение внутренней электропроводки. 7. повреждение статора или ротора. 	<ol style="list-style-type: none"> 1. отремонтируйте или замените электрическую розетку. 2. замените штепсельную вилку 3. замените шнур питания. 4. отремонтируйте или замените выключатель. 5. замените угольную щетку. 6. присоедините внутреннюю электропроводку. 7. замените статор или ротор.
Сильное искрение на угольной щетке.	<ol style="list-style-type: none"> 1. поврежден коллектор 2. короткое замыкание в обмотке ротора или статора, или разомкнутая цепь в обмотке ротора 3. стерлась угольная щетка. 	<ol style="list-style-type: none"> 1. замените ротор 2. замените ротор или статор. 3. установите новую угольную щетку.
Вибрация отсутствует или является очень слабой.	<ol style="list-style-type: none"> 1. в вибратор попали грязь, масло или вода. 2. повреждено уплотнительное кольцо. 	<ol style="list-style-type: none"> 1. выполните очистку вибратора, высушите и затем соберите вибратор 2. замените. уплотнительное кольцо.

ГАРАНТИЙНОЕ ОБЯЗАТЕЛЬСТВО.

На электроинструмент распространяется гарантия, согласно сроку, указанному в гарантийном талоне. Вы можете ознакомиться с правилами гарантийного обслуживания в гарантийном талоне, прилагаемом к инструкции по эксплуатации.

СРОК СЛУЖБЫ.

Срок службы изделия составляет 5 лет. Указанный срок службы действителен при соблюдении потребителем требований настоящего руководства. При полной выработке ресурса инструмента, его необходимо утилизировать в соответствии с установленными правилами в РФ.

ЗАПРЕЩЕНО применение инструмента не по назначению!

ПЕРЕЧЕНЬ КРИТИЧЕСКИХ ОТКАЗОВ И ОШИБОЧНЫЕ ДЕЙСТВИЯ ПЕРСОНАЛА ИЛИ ПОЛЬЗОВАТЕЛЯ.

Не использовать с поврежденной рукояткой или поврежденным корпусом. Не использовать при появлении дыма непосредственно из корпуса изделия. Не использовать с перебитым или оголенным электрическим кабелем. Не использовать на открытом пространстве во время дождя (в распыляемой воде). Не включать при попадании воды в корпус. Не использовать при сильном искрении. Не использовать при появлении сильной вибрации.

ДЕЙСТВИЯ ПЕРСОНАЛА В СЛУЧАЕ ИНЦИДЕНТА, КРИТИЧЕСКОГО ОТКАЗА ИЛИ АВАРИИ.

При возникновении инцидента или аварии следует незамедлительно остановить работу с инструментом, обесточить, обратиться в сервисную службу, действовать по указаниям службы сервиса, если таковые поступили, и не допускать людей к работе с инструментом.

КРИТЕРИЙ ПРЕДЕЛЬНЫХ СОСТОЯНИЙ.

Поврежден электрический кабель или штепсельная вилка. Поврежден корпус изделия.

ХРАНЕНИЕ.

Необходимо хранить в сухом месте. Необходимо хранить вдали от источников повышенных температур и воздействия солнечных лучей. При хранении необходимо избегать резкого перепада температур. Хранение без упаковки не допускается. Подробные требования к условиям хранения смотрите в ГОСТ 15150 (Условие 1).

ТРАНСПОРТИРОВКА.

Категорически не допускается падение и любые механические воздействия на упаковку при транспортировке. При разгрузке и погрузке не допускается использование любого вида техники, работающей по принципу зажима упаковки. Подробные требования к условиям транспортировки смотрите в ГОСТ 15150 (Условие 5).

УТИЛИЗАЦИЯ.



Отслужившие свой срок электроинструменты, принадлежности и упаковку следует сдавать на экологически чистую рекуперацию отходов. Не выбрасывайте электроинструменты в бытовой мусор!

ЗНАЧЕНИЕ ШУМА И ВИБРАЦИИ

Типичный уровень взвешенного звукового давления (A), измеренный в соответствии с EN60745:

Уровень звукового давления (LpA): 85 дБ (A) .

Уровень звуковой мощности (LWA): 96 дБ (A)

Погрешность (K): 3 дБ(A).

Используйте средства защиты слуха.

Вибрация.

Общий уровень вибрации (векторная сумма по трем координатам), определенный в соответствии с EN60745:

Распространение вибрации (ah,AG): 4,7 м/с² .

Погрешность (K): 1,5 м/с².

ИНФОРМАЦИЯ ДЛЯ ПОКУПАТЕЛЯ.



Сертификат соответствия: № ЕАЭС RU С-СН.ПФ02.В.03161/20 Серия RU № 0285998, срок действия: с 14.12.2020 г. по 13.12.2025 г. Выдан Органом по сертификации продукции Общества с ограниченной ответственностью «ПРОФИТ», Россия, 109004, город Москва, улица Николаямская, дом 45, строение 2.

Изготовлено в соответствии с директивами: 2014/35/EU Низковольтное оборудование, 2014/30/EU Электромагнитная совместимость, 2006/42/ЕС Машины и механизмы. Соответствует техническим

регистрации на сайте: www.sturmtools.ru в течении двух недель, с даты покупки изделия. Регистрация возможна только после подтверждения покупателем согласия на сохранение личных данных, запрашиваемых в процессе регистрации. Сроки гарантии на конкретную модель, необходимо смотреть на сайте производителя www.sturmtools.ru. Срок гарантии продлевается на время нахождения изделия в гарантийном ремонте. Замена неисправных деталей инструмента в период гарантийного срока не устанавливает нового гарантийного срока на инструмент или на замененные детали.

Гарантийные условия составлены на основе действующего законодательства РФ: Федерального Закона РФ «О защите прав потребителей» Закон РФ от 07.02.1992 N 2300-1 (ред. от 18.07.2019) и ч. II ст. 454-491 Гражданского кодекса РФ».

Данной гарантией предусматривается бесплатный ремонт или замена дефектных запасных частей в гарантийный период. Гарантия не распространяется на компоненты, подверженные нормальному износу и разрушению.

Данная гарантия не предусматривает удовлетворение дополнительных претензий, а именно, изготовитель не берет на себя обязательство по возмещению прямого или косвенного ущерба, убытков или затрат, понесенных вследствие использования или неиспользования инструмента в каких бы то ни было целях.

Порядок начала исчисления гарантийного срока производится в соответствии со статьей 19 Закон РФ «О защите прав потребителей». Для подтверждения даты покупки инструмента при гарантийном ремонте или предъявлении иных предусмотренных законом требований, необходимо полностью оформить гарантийный талон (с датой и штампом торгующей организации) и сохранить документы о покупке (чек, квитанция, иные документы, подтверждающие дату и место покупки). В случае незаполненного гарантийного талона срок гарантии начинается с даты производства.

Наличие заводской маркировочной таблички с серийным номером на приборе обязательно. Удаление таблички или стирание серийного номера ведет к обесцениванию прибора и утрате гарантии.

Для установления гарантийного случая техническое освидетельствование инструмента производится только в уполномоченных сервисных центрах. Список указан в настоящем талоне или на сайте www.sturmtools.ru. Решение о необходимости полной замены инструмента или проведения гарантийного ремонта остается за службами сервиса.

Изготовитель не несет ответственность за неисправности инструмента, если сервисной службой будет доказано, что они возникли после передачи прибора потребителю в следствии нарушения им правил использования по назначению, правил транспортировки, хранения, воздействия третьих лиц, непреодолимой силы (пожара, природной катастрофы и т.п.), воздействий иных посторонних факторов и при нарушении пользователем технических требований инструкции по эксплуатации, в том числе нестабильности параметров электросети, установленных ГОСТ 13109-97, либо низкого качества масла и топлива для бензиноинструмента.

Гарантийные обязательства не распространяются в следующих случаях.

1. При попытках самостоятельного ремонта или модификации инструмента.
2. На повреждении, возникшие при применении инструмента не по назначению или при работе с нагрузками, превышающими конструктивные возможности инструмента.
3. Нарушение пользователем требований инструкции по эксплуатации, ненадлежащее хранение и обслуживание.
4. На дефекты и повреждения бензиноинструмента, возникшие в результате применения неправильно приготовленной или некачественной топливной смеси.
5. Незначительное отклонение от заявленных свойств инструмента, не влияющее на

да, сондай-ақ өнімді сатып алған күннен бастап екі апта ішінде www.sturmtools.ru сайтында тіркелген жағдайда қасби қызметпен байланысты емес жұмыстар үшін 36 айға дейін ұсынылады. Тіркеу Сатып алушы тіркеу процесінде суралатын жеке деректерді сақтауға келісімін растағаннан кейін ғана мүмкін болады. Нақты модельге келіпдік мерзімі өндiрушiнiң www.sturmtools.ru веб-сайтында қарастырылуы керек. Келіпдік мерзімі бұйымның келіпдік жөндеуде болған уақытына ұзартылады. Келіпдік мерзімі кезеңде құралдың ақаулы бөлшектерін ауыстыру құралға немесе ауыстырылған бөлшектерге жаңа келіпдік мерзімін белгілемейді.

Келіпдік шарттары Ресей Федерациясының қолданыстағы заңнамасының негізінде жасалады: Ресей Федерациясының "Тұтынушылардың құқықтарын қорғау туралы" Федералды Заңы Ресей Федерациясының 07.02.1992 ж. № 2300-1 Заңы (18.07.2019 ж. ред.) және Ресей Федерациясының Азаматтық кодексінің 454-491" II бөлімі.

Бұл келіпдік келіпдік кезеңінде ақаулы қосалқы бөлшектерді тегін жөндеуді немесе ауыстыруды қарастырады. Келіпді қалыпты тозуға және бұзылуға бейім компоненттерге қолданылмайды.

Бұл келіпдік қосымша талаптарды қанағаттандыруды көздемейді, атап айтқанда, дайындаушы құралды қандай да бір мақсатта пайдалану немесе пайдаланбау салдарынан келтірілген тікелей немесе жаңа залалды, шығындарды немесе шығындарды өтеу бойынша өзiне мiндеттеме алмайды.

Келіпдік мерзімін есептеуді бастау тәртібі Ресей Федерациясының «Тұтынушылардың құқықтарын қорғау туралы» Заңының 19-бабына сәйкес жүзеге асырылады. Келіпдікті жөндеу немесе заңда көзделген өзге де талаптарды ұсыну кезінде құралды сатып алу күнін растау үшін келіпдік талонын (сауда ұйымының күні мен мөртбабымен) толық рәсімдеу және сатып алу туралы құжаттарды (чек, түбіртек, сатып алу күні мен орнын растайтын өзге де құжаттар) сақтау қажет. Келіпдік талоны толтырылмаған жағдайда келіпдік мерзімі өндіріс күнінен басталады. Құралда сериялық нөмірі бар зауыттық таңбалау тақтайшасының болуы міндетті. Тақтайшаны алып тастау немесе сериялық нөмірді өшіру құралдың иесізденуіне және келіпдіктің жоғалуына әкеледі.

Келіпдік жағдайын анықтау үшін құралды техникалық куәландыру уәкілетті сервис орталықтарында ғана жүргізіледі. Тізім осы талонда немесе www.sturmtools.ru сайтында көрсетілген құралды толық ауыстыру немесе келіпдікті жөндеу қажеттілігі туралы шешім сервис қызметтерінде қалады.

Егер сервисікті қызмет олардың мақсаты бойынша пайдалану ережелерін, тасымалдау, сақтау ережелерін, үшінші тұлғалардың әсерін, еңсерілмейтін күшті (өрт, табиғи апат және т.б.), өзге де бәге факторлардың әсерін бұзу салдарынан және пайдаланушы пайдалану жөніндегі нұсқаулықтың техникалық талаптарын бұзған кезде, оның ішінде МЕМСТ 13109-97 белгіленген электр желісі параметрлерінің тұрақсыздығын не бензин құралына арналған майлар мен отынның төмен сапасын бұзған кезде құралды тұтынушыға бергеннен кейін тыңдағаны дәлелденсе, дайындаушы құралдың ақаулығы үшін жауап тартпайды.

Келіпдік міндеттемелер мынадай жағдайларда қолданылмайды.

1. Құралды өз бетінше жөндеу немесе модификациялау кезінде.
2. Құралды мақсатынан тыс қолдану кезінде немесе құралдың құрылымдық мүмкіндіктерін асатын жүктемеелермен жұмыс істеу кезінде пайда болған зақымдарға.
3. Пайдаланушының пайдалану жөніндегі нұсқаулықтың талаптарын бұзуы, тиісінше сақтауына және қызмет көрсетуі.
4. Дұрыс дайындалмаған немесе сапасыз отын қоспасын қолдану нәтижесінде пайда болған бензин құралдарының ақаулары мен зақымдануларына.

регистрации на сайте: www.sturmtools.ru в течении двух недель, с даты покупки изделия. Регистрация возможна только после подтверждения покупателем согласия на сохранение личных данных, запрашиваемых в процессе регистрации. Сроки гарантии на конкретную модель, необходимо смотреть на сайте производителя www.sturmtools.ru. Срок гарантии продлевается на время нахождения изделия в гарантийном ремонте. Замена неисправных деталей инструмента в период гарантийного срока не устанавливает нового гарантийного срока на инструмент или на замененные детали.

Гарантийные условия составлены на основе действующего законодательства РФ. Федерального Закона РФ «О защите прав потребителей» Закон РФ от 07.02.1992 N 2300-1 (ред. от 18.07.2019) и ч. II ст. 454-491 Гражданского кодекса РФ».

Данной гарантией предусматривается бесплатный ремонт или замена дефектных запасных частей в гарантийный период. Гарантия не распространяется на компоненты, поврежденные нормальному износу и разрушению.

Данная гарантия не предусматривает удовлетворение дополнительных претензий, а именно, изготовитель не берет на себя обязательство по возмещению прямого или косвенного ущерба, убытков или затрат, понесенных вследствие использования или неиспользования инструмента в каких бы то ни было целях.

Порядок начала исчисления гарантийного срока производится в соответствии со статьей 19 Закон РФ «О защите прав потребителей». Для подтверждения даты покупки инструмента при гарантийном ремонте или предъявлении иных предусмотренных законом требований, необходимо полностью оформить гарантийный талон (с датой и штампом торгующей организации) и сохранить документы о покупке (чек, квитанция, иные документы, подтверждающие дату и место покупки). В случае незаполненного гарантийного талона срок гарантии начинается с даты производства.

Наличие заводской маркировочной таблички с серийным номером на приборе обязательно. Удаление таблички или стирание серийного номера ведет к обесцениванию прибора и утрате гарантии.

Для установления гарантийного случая техническое освидетельствование инструмента производится только в уполномоченных сервисных центрах. Список указан в настоящем талоне или на сайте www.sturmtools.ru. Решение о необходимости полной замены инструмента или проведения гарантийного ремонта остается за службами сервиса.

Изготовитель не несет ответственность за неисправности инструмента, если сервисной службой будет доказано, что они возникли после передачи прибора потребителю в следствии нарушений им правил использования по назначению, правил транспортировки, хранения, воздействия третьих лиц, непреодолимой силы (пожара, природной катастрофы и т.п.), воздействий иных посторонних факторов и при нарушении пользователем технических требований инструкции по эксплуатации, в том числе нестабильности параметров электросети, установленных ГОСТ 13109-97, либо низкого качества масел и топлива для бензиноинструмента.

Гарантийные обязательства не распространяются в следующих случаях.

1. При попытках самостоятельного ремонта или модификации инструмента.
2. На повреждения, возникшие при применении инструмента не по назначению или при работе с нагрузками, превышающими конструктивные возможности инструмента.
3. Нарушение пользователем требований инструкции по эксплуатации, ненадлежащее хранение и обслуживание.
4. На дефекты и повреждения бензиноинструмента, возникшие в результате применения неправильно приготовленной или некачественной топливной смеси.
5. Незначительное отклонение от заявленных свойств инструмента, не влияющее на

да, сондай-ақ өнімді сатып алған күннен бастап екі апта ішінде www.sturmtools.ru сайтында тіркелген жағдайда кәсіби қызметпен байланысты емес жұмыстар үшін 36 айға дейін ұсынылады. Тіркеу Сатып алушы тіркеу процесінде суралатын жеке деректерді сақтауға келісімін растағаннан кейін ғана мүмкін болады. Нақты модельге кепілдік мерзімі өндірушінің www.sturmtools.ru веб-сайтында қарастырылуы керек. Кепілдік мерзімі бұйымның кепілдік жөндеуде болған уақытына узартылады. Кепілдік мерзімі кезеңінде құралдың ақаулы бөлшектерін ауыстыру құралға немесе ауыстырылған бөлшектерге жаңа кепілдік мерзімін белгілемейді.

Кепілдік шарттары Ресей Федерациясының қолданыстағы заңнамасының негізінде жасалады: Ресей Федерациясының «Тұтынушылардың құқықтарын қорғау туралы» Федералды Заңы Ресей Федерациясының 07.02.1992 ж. № 2300-1 Заңы (18.07.2019 ж. ред.) және Ресей Федерациясының Азаматтық кодексінің 454-491" II бөлімі.

Бұл кепілдік кепілдік кезеңінде ақаулы қосалқы бөлшектерді тегін жөндеуді немесе ауыстыруды қарастырады. Кепілдік қалыпты тозуға және бұзылуға бейім компоненттерге қолданылмайды.

Бұл кепілдік қосымша талаптарды қанағаттандыруды көздемейді, атап айтқанда, дайындаушы құралды қандай да бір мақсатта пайдалану немесе пайдаланбау салдарынан келтірілген тікелей немесе жанама залалды, шығындарды немесе шығындарды өтеу бойынша өзіне міндеттеме алмайды.

Кепілдік мерзімін есептеуді бастау тәртібі Ресей Федерациясының «Тұтынушылардың құқықтарын қорғау туралы» Заңының 19-бабына сәйкес жүзеге асырылады. Кепілдікті жөндеу немесе заңда көзделген өзге де талаптарды ұсыну кезінде құралды сатып алу күнін растау үшін кепілдік талонын (сауда ұйымының күні мен мертабаһымен) толық рәсімде және сатып алу туралы құжаттарды (чек, түбіртек, сатып алу күні мен орнын растайтын өзге де құжаттар) сақтау қажет. Кепілдік талоны толтырылмаған жағдайда кепілдік мерзімі өндіріс күнінен басталады. Құралды сериялық нөмірі бар зауыттық таңбауға тақтайшасының болуы міндетті. Тақтайшаны алып тастау немесе сериялық нөмірді өшіру құралдың иесізденуіне және кепілдіктің жоғалуына әкеледі.

Кепілдік жағдайын анықтау үшін құралды техникалық куәландыру уәкілетті сервис орталықтарында ғана жүргізіледі. Тізім осы талонда немесе www.sturmtools.ru сайтында көрсетілген құралды толық ауыстыру немесе кепілдікті жөндеу қажеттілігі туралы шешім сервис қызметтерінде қалады.

Егер сервистік қызмет олардың мақсаты бойынша пайдалану ережелерін, тасымалдау, сақтау ережелерін, үшінші тұлғалардың әсерін, еңсерілмейтін күшті (өрт, табиғи апат және т.б.), өзге де бөгде факторлардың әсерін бұзу салдарынан және пайдаланушы пайдалану жөніндегі нұсқаулықтың техникалық талаптарын бұзған кезде, оның ішінде MEMST 13109-97 белгіленген электр желісі параметрлерінің тұрақсыздығын не бензин құралына арналған майлар мен отынның төмен сапасын бұзған кезде құралды тұтынушыға бергеннен кейін тыныдағаны дәлелденсе, дайындаушы құралдың ақаулығы үшін жауап тартпайды.

Кепілдік міндеттемелер мынадай жағдайларда қолданылмайды.

1. Құралды өз бетінше жөндеу немесе модификациялау кезінде.
2. Құралды мақсатынан тыс қолдану кезінде немесе құралдың қурылымдық мүмкіндіктерінен асатын жүктемелермен жұмыс істеу кезінде пайда болған зақымдарға.
3. Пайдаланушының пайдалану жөніндегі нұсқаулықтың талаптарын бұзуы, тиісінше сақтамауы және қызмет көрсетуі.
4. Дұрыс дайындалмаған немесе сапасыз отын қоспасын қолдану нәтижесінде пайда болған бензин құралдарының ақаулары мен зақымдануларына.

его ценность и возможность использования по назначению.

6. На недостатки вышедших из строя вследствие нормального износа, деталей, комплектующих и сменных приспособлений.

7. На недостатки, возникшие вследствие эксплуатации неисправного инструмента.

8. При попытках проведения не уполномоченными лицами или организациями технического обслуживания, регулировок и ремонта инструмента.

9. При наличии механических повреждений, дефектов, вызванных действием агрессивных сред и высоких температур, повышенной влажности, коррозии, вызванных сильным загрязнением, попаданием в инструмент инородных тел, воды и грязи. Механические повреждения (трещины, сколы, повреждение шнуров электропитания и т.д.)

10. При неисправностях, возникших вследствие перегрузки, а также вследствие несоответствия технических параметров инструмента и питающей электросети.

11. При неисправностях, возникших вследствие естественного или эксплуатационного износа деталей (источников питания, ламп, створов, направляющих роликов, ведущих звездочек, ручных стартеров, шестерней привода масляных насосов, храповых колес и механизмов, фильтров, лент тормоза, барабанов и шнуров стартера, пружин и колодок сцепления); быстро изнашивающихся деталей и комплектующих (угольных щеток, свечей зажигания, приводных ремней и колес, резиновых уплотнителей, смазки, защитных кожухов, поджигающих электродов, термопар); сменных приспособлений (пилки, ножей, дисков, гаек и фланцев крепления, триммерных головок, шин и цепей, звездочек, форсунок, болтов, сварочных наконечников, шлангов, пистолетов и насадок для моек ВД).

12. На профилактическое обслуживание (регулировка, чистка, смазка, промывка и прочий уход) и расходные материалы.

13. В случае замены или потери каких-либо деталей.

14. Неисправности инструмента, возникшие вследствие использования не оригинальных запасных частей и комплектующих «Sturm!», «Союз», «Энергомаш», «Энергомаш Гарант».

Изготовитель оставляет за собой право по его единственному усмотрению расширять свои гарантийные обязательства по сравнению с требованиями законодательства и обязательствами, указанными в настоящем документе.

Замена неисправных деталей инструмента в период гарантийного срока не устанавливает нового гарантийного срока на инструмент или на замененные детали.

Изготовитель ограничивает ответственность по настоящей гарантии указанными в настоящем документе обязательствами, если иное не определено законом.

Инструмент предоставляется в ремонт в чистом виде, в комплекте с рабочими сменными приспособлениями и элементами их крепления, а также с информацией, какой тип масла был залит в бензоинструмент в процессе эксплуатации (минеральное или синтетическое).

При заключении договора купли-продажи инструмента, указанного в настоящем гарантийном талоне. Покупатель был ознакомлен:

1. С обозначением стандартов, обязательным требованиям которых должен соответствовать инструмент.

2. С сертификатом соответствия на инструмент.

3. С гарантийным сроком, сроком службы, сроком годности и моторесурсом на инструмент, а также со сведениями о необходимых действиях Покупателя по истечении указанных сроков и возможных последствий в случае невыполнения таких действий, если товар по истечении указанных сроков представляет опасность для жизни, здоровья и имущества потребителя или окружающих, или становится непригодным для

5. Куралдың мәлімделген қасиеттерінен оның құндылығы мен мақсатына қарай пайдалану мүмкіндігіне әсер етпейтін шамалы ауытқу.

6. Қалыпты тозу, бөлшектер, компоненттер және ауыстырылатын құрылғылардың салдарынан істен шыққан кемшіліктерге.

7. Ақаулы құралды пайдалану салдарынан туындаған кемшіліктерге.

8. Уәкілетті емес тұлғалар немесе ұйымдар құралға техникалық қызмет көрсету, реттеу және жөндеу жүргізуге әрекет жасаған кезде.

9. Агрессивті орта мен жоғары температураның әсерінен, жоғары ылғалдылықтан, қатты ластанудан, құралға бөгде заттардың, су мен кірден туындаған коррозиядан туындаған механикалық зақымданулар, ақаулар болған кезде. Механикалық зақымданулар (жарықтар, чиптер, электр сымдарының зақымдануы және т. б.)

10. Шамадан тыс жүктеме салдарынан, сондай-ақ құрал мен қоректендіруші электр желісінің техникалық параметрлерінің сәйкес келмеуінен туындаған ақаулар кезінде.

11. Бөлшектердің (қоректендіру көздері, шамдар, оқпандар, бағыттаушы роликтер, жетекші жұлдызшалар, қол стартерлері, май сорғылары жетегінің тісті дөңгелектері мен механизмдері, сүзгілер, тежегіш таспалары, Стартер барабандары мен баулары, серіппелер мен ілінісу қалыптары); тез тозатын бөлшектер мен жинақтаушылар (көмір шеткалары, оталдыру бітелері, жетек белдіктері мен дөңгелектері, резаңке тығыздағыштар, майлау материалдары, қорғаныш қаптамалары, тұтанатын электродтар, термомпаралар) табиғи немесе пайдалану тозуынан туындаған ақаулар кезінде; ауыстырмалы бұйымдар (егеуіштер, пышақтар, дискілер, гайкалар және бекіту өрнектері, триммерлі бастикер, шиналар мен шынжырлар, жұлдызшалар, бүріккіштер, болттар, дәнекерлеу ұштықтары, құбыршектер, тапаншалар және ВД жұмыштарына арналған саптамалар).

12. Алдын алу бойынша қызмет көрсету (реттеу, тазалау, майлау, жуу және басқа да күтім) және шығыс материалдарына.

13. Кез келген бөлшектерді ауыстыру немесе жоғалту жағдайында.

14. Түпнұсқа емес қосалқы бөлшектер мен «Sturm!», «Союз», «Энергомаш», «Энергомаш Гарант» компоненттерін пайдалану нәтижесінде пайда болған құралдың ақаулары.

Дайындаушы өзінің жалғыз қалауы бойынша заңнама талаптарымен және осы құжатта көрсетілген міндеттемелермен салыстырғанда өзінің кепілдік міндеттемелерін кеңейту құқығын өзіне қалдырады.

Кепілдік мерзімі кезеңінде құралдың ақаулы бөлшектерін ауыстыру құралға немесе ауыстырылған бөлшектерге жаңа кепілдік мерзімін белгілемейді.

Егер заңда өзгеше белгіленбесе, дайындаушы осы құжатта көрсетілген міндеттемелермен осы кепілдік бойынша жауапкершілікті шектейді.

Құрал жөндеуге таза түрде, жұмыс ауыстырмалы құрылғылармен және оларды бекіту элементтерімен жиынтықта, сондай-ақ пайдалану процесінде (минералды немесе синтетикалық) бензоқұралға майдың қандай түрі құйылғаны туралы ақпаратпен ұсынылады.

Осы кепілдік талонда көрсетілген құралды сатып алу-сату шартын жасасу кезінде Сатып алушы таныстырылды:

1. Құрал міндетті талаптарға сәйкес келуі керек стандарттарды белгілеу.

2. Құралға сәйкестік сертификатымен.

3. Кепілдік мерзімі, қызмет мерзімі, жарамдылық мерзімі және құралға арналған моторлық, сондай-ақ көрсетілген мерзімдер өткеннен кейін Сатып алушының қажетті іс-әрекеттері және мұндай іс-әрекеттер орындалмаған жағдайда ықтимал салдарлары туралы мәліметтер, егер тауар көрсетілген

использования по назначению.

4. С правилами эффективной и безопасной эксплуатации, хранения, транспортировки и утилизации приобретаемого инструмента. Данные правила Покупателю понятны. Покупатель обязуется ознакомить с этими правилами лиц, которые будут непосредственно эксплуатировать приобретаемый товар.

При заключении договора купли-продажи инструмента, указанного в настоящем гарантийном талоне Покупатель признал, что приобретаемый им инструмент соответствует конкретным целям, для которых приобретается данный инструмент, а также соответствует стандартным требованиям, предъявляемым к товару такого рода и пригоден для использования по назначению.

При заключении договора купли-продажи инструмента, указанного в настоящем гарантийном талоне, продавец передал, а Покупатель получил руководство по эксплуатации и гарантийный талон на приобретаемый товар на русском языке.

Товар получен в исправном состоянии в полной комплектации, указанной в руководстве по эксплуатации (инструкции), проверен продавцом в моем присутствии и мной лично. На момент продажи видимых повреждений не обнаружено (царапины, вмятины, трещины на корпусе и прочие внешние недостатки).

Претензий по качеству и работоспособности товара не имею. С условиями гарантийного обслуживания ознакомлен и согласен.

мерзімдер өткеннен кейін тұтынушының немесе айналасындағылардың өміріне, денсаулығына және мүлкіне қауіп төндірсе немесе мақсаты бойынша пайдалануға жарамсыз болса.

4. Сатып алынатын құралды тиімді және қауіпсіз пайдалану, сақтау, тасымалдау және кәдеге жарату қағидаларымен. Бұл ережелер сатып алушыға түсінікті. Сатып алушы сатып алынатын тауарды тікелей пайдаланатын адамдарды осы Ережелермен таныстыруға міндеттенеді.

Осы кепілдік талонда көрсетілген құралды сатып алу-сату шартын жасасу кезінде Сатып алушы өзі сатып алатын құрал осы құрал сатып алынатын нақты мақсаттарға сәйкес келетінін, сондай-ақ осындай тауарға қойылатын стандартты талаптарға сәйкес келетінін және мақсаты бойынша пайдалану үшін жарамды екенін мойындады.

Осы кепілдік талонда көрсетілген құралды сатып алу-сату шартын жасасу кезінде сатушы сатып алынатын тауарға орыс тілінде пайдалану жөніндегі нұсқаулықты және кепілдік талонын берді, ал Сатып алушы алды.

Тауар пайдалану жөніндегі нұсқаулықта (нұсқауда) көрсетілген толық жиынтықта жарамды жай-күйде алынды, сатушы менің қатысуыммен және жеке өзім тексердік. Сату кезінде көрінетін зақым табылған жоқ (сызаттар, қиғаштар, корпустағы жарықтар және басқа да сыртқы кемшіліктер).

Тауардың сапасы мен жұмысқа қабілеттілігі бойынша наразылығым жоқ. Кепілдік қызмет көрсету шарттарымен таныстым және келісемін.

Подпись владельца/Иесінің қолы _____



ГАРАНТИЙНЫЙ ТАЛОН/КЕПІЛДІК ТАЛОНЫ **CV7120 Портативный вибратор**

Дата продажы/Сату күні **для бетона**

Модель/Модели **для бетона**

Серийный номер/Құралдың сериялық нөмірі _____

Аккумуляторная серия номер/Акумуляторлардың сериялық нөмірлері _____

Дата приемки/Қабылдау күні _____

Вид поломки/Сыну түрі _____

Телефон клиента/Клиенттің телефоны _____

Дата возврата клиенту/Клиентке қайтару күні _____

Штамп мастерской/Шеберхананың мөрі _____

Подпись клиента/Клиенттің аты-жөні және қолы _____

МП/МО.

ГАРАНТИЙНЫЙ ТАЛОН/КЕПІЛДІК ТАЛОНЫ **CV7120 Портативный вибратор**

Дата продажы/Сату күні **для бетона**

Модель/Модели **для бетона**

Серийный номер/Құралдың сериялық нөмірі _____

Аккумуляторная серия номер/Акумуляторлардың сериялық нөмірлері _____

Дата приемки/Қабылдау күні _____

Вид поломки/Сыну түрі _____

Телефон клиента/Клиенттің телефоны _____

Дата возврата клиенту/Клиентке қайтару күні _____

Штамп мастерской/Шеберхананың мөрі _____

Подпись клиента/Клиенттің аты-жөні және қолы _____

МП/МО.

ГАРАНТИЙНЫЙ ТАЛОН/КЕПІЛДІК ТАЛОНЫ **CV7120 Портативный вибратор**

Дата продажы/Сату күні **для бетона**

Модель/Модели **для бетона**

Серийный номер/Құралдың сериялық нөмірі _____

Аккумуляторная серия номер/Акумуляторлардың сериялық нөмірлері _____

Дата приемки/Қабылдау күні _____

Вид поломки/Сыну түрі _____

Телефон клиента/Клиенттің телефоны _____

Дата возврата клиенту/Клиентке қайтару күні _____

Штамп мастерской/Шеберхананың мөрі _____

Подпись клиента/Клиенттің аты-жөні және қолы _____

МП/МО.

• Stummi

Энергомаш

Энергомаш
Гарант

СО103

Ақтуалына информация об Авторизованный Сервис Центрах размещения на/Авторландырылған Сервис орталықтары туралы өзекті ақпарат орналастырылған

www.stumttools.ru/service/

Или по телефонам/Немесе телефондар бойынша:

Для Москвы и Области/Мәскеу мен Облыс үшін **+7 (495) 627-57-97**

Для всех регионов и других стран/барлық аймақтар және басқа елдер үшін
+7 (800) 775-50-60

• Stummi

Энергомаш

Энергомаш
Гарант

СО103

Ақтуалына информация об Авторизованный Сервис Центрах размещения на/Авторландырылған Сервис орталықтары туралы өзекті ақпарат орналастырылған

www.stumttools.ru/service/

Или по телефонам/Немесе телефондар бойынша:

Для Москвы и Области/Мәскеу мен Облыс үшін **+7 (495) 627-57-97**

Для всех регионов и других стран/барлық аймақтар және басқа елдер үшін
+7 (800) 775-50-60

• Stummi

Энергомаш

Энергомаш
Гарант

СО103

Ақтуалына информация об Авторизованный Сервис Центрах размещения на/Авторландырылған Сервис орталықтары туралы өзекті ақпарат орналастырылған

www.stumttools.ru/service/

Или по телефонам/Немесе телефондар бойынша:

Для Москвы и Области/Мәскеу мен Облыс үшін **+7 (495) 627-57-97**

Для всех регионов и других стран/барлық аймақтар және басқа елдер үшін
+7 (800) 775-50-60

ГАРАНТИЙНҢЙ ТАЛОН/КЕПІЛДІК ТАЛОНЫ _____
Дата продажы/Сату күні **CV7120 Портативный вибратор**

Модель/Моделі _____
для бетона

Серийный номер/Құралдың сериялық нөмірі _____

Аккумуляторная серия номер/Аккумуляторлардың сериялық нөмірлері _____

Дата приемки/Қабылдау күні _____

Вид поломки/Сыну түрі _____

Телефон клиента/Клиенттің телефоны _____

Дата возврата клиенту/Клиентке қайтару күні _____

Штамп мастерской/Шеберхананың мері _____

Подпись клиента/Клиенттің аты-жөні және қолы _____

МП/МО.

ГАРАНТИЙНҢЙ ТАЛОН/КЕПІЛДІК ТАЛОНЫ _____
Дата продажы/Сату күні **CV7120 Портативный вибратор**

Модель/Моделі _____
для бетона

Серийный номер/Құралдың сериялық нөмірі _____

Аккумуляторная серия номер/Аккумуляторлардың сериялық нөмірлері _____

Дата приемки/Қабылдау күні _____

Вид поломки/Сыну түрі _____

Телефон клиента/Клиенттің телефоны _____

Дата возврата клиенту/Клиентке қайтару күні _____

Штамп мастерской/Шеберхананың мері _____

Подпись клиента/Клиенттің аты-жөні және қолы _____

МП/МО.

ГАРАНТИЙНҢЙ ТАЛОН/КЕПІЛДІК ТАЛОНЫ _____
Дата продажы/Сату күні **CV7120 Портативный вибратор**

Модель/Моделі _____
для бетона

Серийный номер/Құралдың сериялық нөмірі _____

Аккумуляторная серия номер/Аккумуляторлардың сериялық нөмірлері _____

Дата приемки/Қабылдау күні _____

Вид поломки/Сыну түрі _____

Телефон клиента/Клиенттің телефоны _____

Дата возврата клиенту/Клиентке қайтару күні _____

Штамп мастерской/Шеберхананың мері _____

Подпись клиента/Клиенттің аты-жөні және қолы _____

МП/МО.

