

# Sturm!

нас рекомендуют друзья

Портативный вибратор для бетона

CV71101

## ИНСТРУКЦИЯ ПО ЭКСПЛУАТАЦИИ И ТЕХНИЧЕСКОМУ ОБСЛУЖИВАНИЮ.



IP20 EAC

CV71101-M-20251213-2112

## ИНСТРУКЦИЯ ПО ЭКСПЛУАТАЦИИ И ТЕХНИЧЕСКОМУ ОБСЛУЖИВАНИЮ.

### СОДЕРЖАНИЕ.

Область применения и назначение.....	3
Внешний вид.....	4
Технические характеристики.....	5
Правила эксплуатации оборудования.....	5
Правила установки частей оборудования.....	8
Работа с инструментом.....	8
Техническое обслуживание.....	9
Гарантийное обязательство.....	11
Срок службы.....	11
Перечень критических отказов и ошибочные действия персонала или пользователя	11
Критерии предельных состояний.....	11
Хранение.....	11
Транспортировка.....	12
Утилизация.....	12
Значения шума и вибрации.....	12
Информация для покупателя.....	13

Уважаемый покупатель!

Компания ● **Sturm!** благодарит Вас за приобретение данного электроинструмента. Изделия под торговой маркой ● **Sturm!** постоянно совершенствуются и улучшаются. Благодаря постоянной программе исследований и разработок, указанные здесь технические характеристики, комплектация и дизайн могут быть изменены без предварительного уведомления.

**ВНИМАНИЕ!** Внимательно изучите инструкцию по эксплуатации перед началом использования инструмента. Храните её в защищенном месте.

**ВНИМАНИЕ!** Инструмент не предназначен для использования лицами (включая детей) с пониженными физическими, сенсорными или умственными способностями или при отсутствии у них жизненного опыта или знаний, если они не находятся под присмотром или не проинструктированы об использовании инструмента лицом, ответственным за их безопасность. Дети должны находиться под присмотром для недопущения игр с инструментом.

## ОБЛАСТЬ ПРИМЕНЕНИЯ И НАЗНАЧЕНИЕ.

Портативный вибратор предназначен для уплотнения бетонных смесей. Его используют при укладке смеси в монолитные конструкции с арматурой, также применяется при изготовлении бетонных и железобетонных изделий в гидротехническом строительстве.

**ЗАПРЕЩЕНО!** Применение инструмента не по назначению не допускается!

### Область применения

Вибратор рассчитан на повторно-кратковременный режим работы с номинальным периодом времени: работа/перерыв – 15мин/10 мин. Рекомендуется работать с инструментом не более 20 часов в неделю.

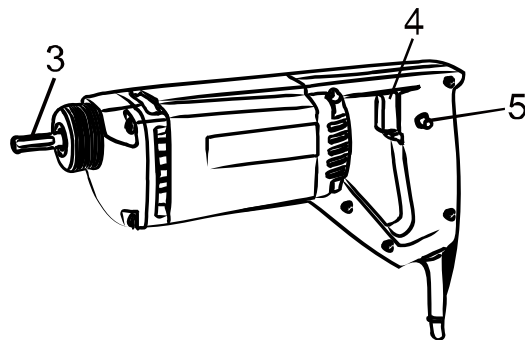
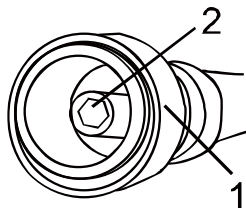
Инструмент должен эксплуатироваться в условиях умеренного климата с диапазоном рабочих температур от -10 до +40 °С и относительной влажности не более 80%. Степень защиты, обеспечиваемая оболочкой - IP20 (МЭК 60529). Вид климатического исполнения данной модели УХЛ3.1 по ГОСТ 15150-69 (П 3.2).

### Источник питания

Установленный в вибраторе коллекторный электродвигатель с двойной изоляцией (машина класса II по ГОСТ Р МЭК 60745-1-2009) обеспечивает максимальную электробезопасность при работе от сети переменного тока, напряжением 220 В, частотой 50 Гц, без необходимости заземления.

**ВНЕШНИЙ ВИД.**

1. зажимная гайка.
2. гибкий вал.
3. соединение вала.
4. курковый выключатель.
5. кнопка блокировки выключателя.



**Комплектность поставки**

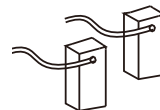
Вибратор

Гибкий вал (в отдельной коробке)

Дополнительные графитовые щетки (комплект, 2шт)

Инструкция по эксплуатации

Инструкция по безопасности



**ТЕХНИЧЕСКИЕ ХАРАКТЕРИСТИКИ.**

Параметры	CV71101
Напряжение, В/Гц	220~ / 50
Мощность(мах), Вт	1000
Скорость без нагрузки, об/мин	4000
Максимальная длина вала, м	2,5
Масса, кг	1,95

**ПРАВИЛА ЭКСПЛУАТАЦИИ ОБОРУДОВАНИЯ.**

По типу защиты от поражения электрическим током вибраторы относятся к II классу ГОСТ 12.2.013.0 – 91 В целях обеспечения безопасности при подключении вибратора и его обслуживании необходимо соблюдать “Правила устройства электроустановок”, “Правила технической эксплуатации электроустановок потребителей” и “Межотраслевые правила по охране труда (правила безопасности) при эксплуатации электроустановок” (ПОТ Р М-016-2001, РД 153-34.0-03.150-00).

К работе с вибратором допускаются лица, не имеющие медицинских противопоказаний и прошедшие инструктаж по технике безопасности.

Подключение вибратора к сети, контроль за его исправностью, а также техническое обслуживание и устранение отдельных отказов должны проводиться специалистами не ниже третьей квалификационной группы по электробезопасности.

**ЗАПРЕЩЕНО!** Оператору ЗАПРЕЩАЕТСЯ:

- работать неисправным вибратором (повреждение шнура питания, появление дыма и запаха, характерного для горячей изоляции, нехарактерного шума,

нечеткая работа выключателя);

- находиться в зоне действия вибрации на расстоянии менее 0,5 м от вибронаконечника без специальной обуви с защитными свойствами подгруппы Мв (от вибрации) ГОСТ 12.4.103 – 83;
- оставлять вибратор, подключенным к сети, без надзора;
- устранять неисправности вибратора, подключенного к электрической сети;
- натягивать и перекручивать шнур питания;
- превышать предельно допустимую продолжительность работы, указанную в настоящем руководстве;
- эксплуатировать вибраторы в условиях воздействия капель и брызг, а также на открытых площадках во время снегопада и дождя.

Все виды технического обслуживания должны производиться после отключения вибратора от сети. Отключение и включение вибратора в электрическую сеть производить только выключателем или через пусковое устройство. Не допускается использование кабельного соединителя для включения отключения.

Вибратор должен быть отключен выключателем при внезапной остановке вследствие исчезновения напряжения в сети, заклинивания движущихся деталей и т. д.

Шнур питания должен быть защищен от случайного повреждения. Непосредственное соприкосновение шнура питания с горячими и масляными поверхностями не допускается.

Не подвергайте электроинструмент чрезмерной нагрузке. Используйте электроинструмент, подходящий для конкретного применения. Надлежащий электроинструмент будет работать лучше и надежнее в том рабочем режиме, для которого он предназначен.

Не используйте электроинструмент с неисправным выключателем, если с его помощью нельзя будет включить и выключить электроинструмент. Каждый электроинструмент, которым нельзя управлять с помощью выключателя, представляет опасность и подлежит ремонту.

Перед выполнением каких-либо регулировок, сменой принадлежностей или хранением электроинструмента извлеките штепсельную вилку из электрической розетки или отсоедините аккумуляторную батарею. Такие профилактические меры безопасности уменьшат опасность случайного включения электроинструмента.

Храните неиспользуемые электроинструменты в недоступном для детей месте, и не разрешайте людям,

не знающим, как обращаться с электроинструментом, или не изучившим настоящее руководство, работать с электроинструментом. Электроинструменты представляют опасность в руках неподготовленных пользователей.

Электроинструменты должны содержаться в исправном состоянии. Проверьте отсутствие несоосности или заедания движущихся частей, повреждения деталей или других обстоятельств, которые могут повлиять на функционирование электроинструментов. При наличии повреждения отремонтируйте электроинструмент перед его эксплуатацией. Большое количество несчастных случаев связано с ненадлежащим обслуживанием электроинструментов.

Используйте электроинструмент, принадлежности, насадки и т.п. в соответствии с настоящим руководством. Определенный тип электроинструмента должен применяться по его прямому назначению, принимая во внимание условия и вид выполняемой работы. Использование электроинструмента не по назначению может привести к опасной ситуации.

Инструмент запрещается использовать без устройства защитного отключения (УЗО), поставленного вместе с ним!

Перед началом работ протестируйте правильность функционирования УЗО!

Пре допускайте, чтобы работающая вибробулава извлекалась из бетона более чем на 5 минут.

Не ограничивайте движение вибробулавы во время работы.

Не останавливайте вибробулаву, когда она погружена в бетон.

Время меняйте сменные детали, чтобы избежать повреждения внутренних узлов.

Во время эксплуатации: наружная часть электродвигателя должна очищаться по мере необходимости.

Входное и выходное отверстия электродвигателя всегда должны быть чистыми.

Во время эксплуатации: проверяйте, не ослаблены ли соединительные винты. Место соединения электродвигателя с вибратором должно быть чистым. Нанесите на место соединения электродвигателя с вибратором несколько капель масла. Соединитель вибратора должен быть закрыт защитным кожухом.

Во время эксплуатации: следите за износом угольной щетки. Она должна заменяться во избежание повреждения двигателя. Замену угольной щетки должен выполнять только квалифицированный персонал.

## ПРАВИЛА УСТАНОВКИ ЧАСТЕЙ ОБОРУДОВАНИЯ.

Вставьте соединение вала (3) в отверстие гибкого вала (2), поверните зажимную гайку (1) против часовой стрелки для фиксации вибратора.

**ВНИМАНИЕ!** Зажимная гайка во время работы становится горячей, не прикасайтесь к ней.

## РАБОТА С ИНСТРУМЕНТОМ.

### Подготовка инструмента к использованию

**ВНИМАНИЕ!** Перед каждым использованием и периодически во время работы пользователь обязан:

- проводить визуальный осмотр инструмента,
- проверять общее состояние инструмента,
- проверять целостность инструмента, аксессуаров и защитных приспособлений к нему,
- проверить надежность креплений узлов, насадок и т.п., затяжки болтов и т.п.,
- убедиться в отсутствии иных повреждений или иных отклонений от нормы.

При обнаружении – устранить недостатки до начала использования.

**ЗАПРЕЩЕНО!** Использование инструмента, имеющего повреждения или ослабленные крепежные элементы – запрещено и опасно, в связи с возможностью получения травмы!

Производитель не несет ответственность за последствия и ущерб, причиненный вследствие использования инструмента с указанным выше отклонениями.

Перед началом работы, при отключённом от сети вибраторе необходимо проверить: - надёжность соединения корпуса с рукояткой и капсулой головки, затяжку резьбового соединения приводного вала и отсутствие их повреждений; - работу кнопки фиксации клавиши выключателя; - исправность шнура питания и штепсельной вилки; - отсутствие на рабочем месте посторонних предметов (арматуры, инструмента, деталей опалубки и т.п.).

После транспортировки вибратора в зимних условиях, при необходимости его включения в помещении, следует выдержать инструмент при комнатной температуре не менее 2-х часов до полного высыхания влаги.

### Включение

Нажмите на курковый выключатель (4) для запуска электродвигателя.



**Непрерывный режим**

Если вам требуется непрерывный рабочий режим, то нажмите на кнопку блокировки выключателя (5) при нажатом курковом выключателе (4).

**Выключение**

Для того чтобы выключить электродвигатель во время непрерывного режима, еще раз нажмите на курковый выключатель (4) и затем отпустите его.

**Эксплуатация**

**ВНИМАНИЕ!** Если после запуска электродвигателя вибратора вибрация не начинается, то для активизации вибрации необходимо встряхнуть вибратор. После этого можно приступить к работе.

Во время работы электродвигатель должен подвешиваться на бетоноукладочной эстакаде или опираться на твердую поверхность.

**ЗАПРЕЩЕНО!** Никогда не располагайте электродвигатель на еще не затвердевшем бетоне.

На неуплотненный бетон можно положить деревянный щит размером не менее 30x30 см для размещения на нем электродвигателя вибратора. Электродвигатель устанавливается на деревянном щите и закрепляется на нем, во избежание погружения в неуплотненную бетонную смесь.

**ТЕХНИЧЕСКОЕ ОБСЛУЖИВАНИЕ ОБОРУДОВАНИЯ.**

Обслуживание портативного вибратора должно быть выполнено только квалифицированным персоналом уполномоченных сервисных центров. ● **Sturm!** Обслуживание, выполненное неквалифицированным персоналом, может стать причиной поломки инструмента и травм.

**ВНИМАНИЕ!** Перед началом любых работ по обслуживанию инструмента вытащить вилку из розетки.

Предохраняйте инструмент от ударов и повышенной вибрации, а также попадания на корпусные детали масла и смазок.

Периодически проверяйте крепеж. Если болты ослабли - затяните их немедленно, во избежание серьезного повреждения инструмента и получения травмы.

Периодически проверяйте шнур электропитания. Если кабель поврежден - отремонтируйте в ближайшем авторизованном сервисном центре.

Держите вентиляционные отверстия чистыми. Очищайте периодически все части инструмента от пыли и

грязи. Использование некоторых средств для чистки как бензин, аммиак, и т.д. приводят к повреждению пластмассовые части.

### Возможные неисправности и действия по их устранению

Проблема	Причина	Решение
Электродвигатель не работает.	<ol style="list-style-type: none"> <li>1. электрическая розетка неисправна или имеет неплотный контакт.</li> <li>2. неисправна штепсельная вилка.</li> <li>3. износ или разрыв шнура питания.</li> <li>4. выключатель поврежден или имеет неплотный контакт.</li> <li>5. изношена угольная щетка</li> <li>6. неплотное соединение внутренней электропроводки.</li> <li>7. повреждение статора или ротора.</li> </ol>	<ol style="list-style-type: none"> <li>1. отремонтируйте или замените электрическую розетку.</li> <li>2. замените штепсельную вилку</li> <li>3. замените шнур питания.</li> <li>4. отремонтируйте или замените выключатель.</li> <li>5. замените угольную щетку.</li> <li>6. присоедините внутреннюю электропроводку.</li> <li>7. замените статор или ротор.</li> </ol>
Сильное искрение на угольной щетке.	<ol style="list-style-type: none"> <li>1. поврежден коллектор</li> <li>2. короткое замыкание в обмотке ротора или статора, или разомкнутая цепь в обмотке ротора</li> <li>3. стерлась угольная щетка.</li> </ol>	<ol style="list-style-type: none"> <li>1. замените ротор</li> <li>2. замените ротор или статор.</li> <li>3. установите новую угольную щетку.</li> </ol>
Вибрация отсутствует или является очень слабой.	<ol style="list-style-type: none"> <li>1. в вибратор попали грязь, масло или вода.</li> <li>2. повреждено уплотнительное кольцо.</li> </ol>	<ol style="list-style-type: none"> <li>1. выполните очистку вибратора, высушите и затем соберите вибратор</li> <li>2. замените. уплотнительное кольцо.</li> </ol>

## ГАРАНТИЙНОЕ ОБЯЗАТЕЛЬСТВО.

На электроинструмент распространяется гарантия, согласно сроку, указанному в гарантийном талоне. Вы можете ознакомиться с правилами гарантийного обслуживания в гарантийном талоне, прилагаемом к инструкции по эксплуатации.

## СРОК СЛУЖБЫ.

Срок службы изделия составляет 5 лет. Указанный срок службы действителен при соблюдении потребителем требований настоящего руководства. При полной выработке ресурса инструмента, его необходимо утилизировать в соответствии с установленными правилами в РФ.

**ЗАПРЕЩЕНО** применение инструмента не по назначению!

## ПЕРЕЧЕНЬ КРИТИЧЕСКИХ ОТКАЗОВ И ОШИБОЧНЫЕ ДЕЙСТВИЯ ПЕРСОНАЛА ИЛИ ПОЛЬЗОВАТЕЛЯ.

Не использовать с поврежденной рукояткой или поврежденным корпусом. Не использовать при появлении дыма непосредственно из корпуса изделия. Не использовать с перебитым или оголенным электрическим кабелем. Не использовать на открытом пространстве во время дождя (в распыляемой воде). Не включать при попадании воды в корпус. Не использовать при сильном искрении. Не использовать при появлении сильной вибрации.

## ДЕЙСТВИЯ ПЕРСОНАЛА В СЛУЧАЕ ИНЦИДЕНТА, КРИТИЧЕСКОГО ОТКАЗА ИЛИ АВАРИИ.

При возникновении инцидента или аварии следует незамедлительно остановить работу с инструментом, обесточить, обратиться в сервисную службу, действовать по указаниям службы сервиса, если таковые поступили, и не допускать людей к работе с инструментом.

## КРИТЕРИЙ ПРЕДЕЛЬНЫХ СОСТОЯНИЙ.

Поврежден электрический кабель или штепсельная вилка. Поврежден корпус изделия.

## ХРАНЕНИЕ.

Необходимо хранить в сухом месте. Необходимо хранить вдали от источников повышенных температур и воздействия солнечных лучей. При хранении необходимо избегать резкого перепада температур. Хранение без упаковки не допускается. Подробные требования к условиям хранения смотрите в ГОСТ

15150 (Условие 1).

## ТРАНСПОРТИРОВКА.

Категорически не допускается падение и любые механические воздействия на упаковку при транспортировке. При разгрузке и погрузке не допускается использование любого вида техники, работающей по принципу зажима упаковки. Подробные требования к условиям транспортировки смотрите в ГОСТ15150 (Условие 5).

## УТИЛИЗАЦИЯ.



Отслужившие свой срок электроинструменты, принадлежности и упаковку следует сдавать на экологически чистую рекуперацию отходов. Не выбрасывайте электроинструменты в бытовой мусор!

## ЗНАЧЕНИЕ ШУМА И ВИБРАЦИИ

Типичный уровень взвешенного звукового давления (A), измеренный в соответствии с EN60745:

Уровень звукового давления (LpA): 85 дБ (A) .

Уровень звуковой мощности (LWA): 96 дБ (A)

Погрешность (K): 3 дБ(A).

Используйте средства защиты слуха.

Вибрация.

Общий уровень вибрации (векторная сумма по трем координатам), определенный в соответствии с EN60745:

Распространение вибрации (ah,AG): 4,7 м/с<sup>2</sup> .

Погрешность (K): 1,5 м/с<sup>2</sup>.

**ИНФОРМАЦИЯ ДЛЯ ПОКУПАТЕЛЯ.**

Сертификат соответствия: № ЕАЭС RU С-CN.ПФ02.В.03161/20 Серия RU № 0285998, срок действия: с 14.12.2020 г. по 13.12.2025 г. Выдан Органом по сертификации продукции Общества с ограниченной ответственностью «ПРОФИТ», Россия, 109004, город Москва, улица Николаямская, дом 45, строение 2.

Изготовлено в соответствии с директивами: 2014/35/EU Низковольтное оборудование, 2014/30/EU Электромагнитная совместимость, 2006/42/ЕС Машины и механизмы. Соответствует техническим регламентам: ТР ТС 010/2011 «О безопасности машин и оборудования», ТР ТС 020/2011 «Электромагнитная совместимость технических средств», ТР ТС 004/2011 «О безопасности низковольтного оборудования».

Соответствует ТР ЕАЭС 0037/2016 «Об ограничении использования определенных опасных вредных веществ в электрическом и электронном оборудовании». Декларация о соответствии ЕАЭС N RU Д-CN.НА96.В.01922/20, срок действия от 16.12.2020 по 15.12.2025, выдана Испытательным центром «CERTIFICATION GROUP» ООО «Трансконсалтинг»

Страна изготовления: КНР.

Производитель (завод-изготовитель): AWLOP TRADING CO LTD, Адрес: КНР, г. Нингбо, ул. Лантень 201, Модерн таймз А2, блок 16/Ф.

Уполномоченный представитель сервиса: ООО «Сервисный центр Штурм». Адрес места нахождения: Россия, 140143, Московская область, Раменский район, пос. Родники, ул. Трудовая, д.10, пом.1. Телефон горячей линии: 8 800 775 5060.

Импортер: ООО «СМАРТТУЛЗ». Адрес: Россия, 115054, Москва, ул. Б. Пионерская, д. 15, корп. 1, пом. 2, оф. 2Л. Телефон горячей линии: 8 800 775 5060.

Дата производства указана в 10-значном серийном номере инструмента, нанесенного на его корпус: 1-я и 2-я цифра обозначает год, например, «14» обозначает, что изделие произведено в 2014 году. 3-я и 4-я цифры обозначают номер месяца в году производства, например, «05» - май. Дата изготовления также указана на упаковке.

# ГАРАНТИЙНЫЙ ТАЛОН

Наименование изделия и модель CV71101

Наименование торговой организации \_\_\_\_\_

Портативный вибратор для бетона

Серийный номер \_\_\_\_\_

Дата продажи \_\_\_\_\_

## ГАРАНТИЙНЫЕ УСЛОВИЯ

МП. \_\_\_\_\_

### Стандартная гарантия

Стандартный гарантийный срок исчисляется со дня продажи согласно таблице, в Приложении №1 только при безусловно бытовом использовании инструмента для личных нужд.

Срок гарантии на аккумуляторы составляет 1 год с даты продажи и 2 года с даты производства товара (дата производства указана в серийном номере и на упаковке изделия).

Таблица гарантийных сроков. (Приложение№ 1).

БРЕНД	ГАРАНТИЯ	
	СТАНДАРТНАЯ	РАСШИРЕННАЯ
<b>Sturm! , Энергомаш гарант</b>		
электроинструмент	14 месяцев	36 месяцев*
сезонный электро- и бензоинструмент*	14 месяцев	нет
уровни лазерные, дальномеры лазерные	1 год	нет
<b>Союз, Энергомаш</b>		
электроинструмент	14 месяцев	нет
сезонный электро- и бензоинструмент*	14 месяцев	нет
<b>Sturm! серия P</b>		
электроинструмент, бензоинструмент	25 месяцев	нет
сезонный электро- и бензоинструмент*	14 месяцев	нет

\*бензогенератор, газонокосилка, бензопила, виброплита, снегоборщик, культиватор, мотоблок, мотобур, тепловая техника, мотопила, триммер, опрыскиватель, мойка высокого давления, двигатель внутреннего сгорания, сварочный аппарат и сварочная маска, пылесос садовый, воздуходувки бензиновые, компрессор, насос и насосная станция, бетоносмеситель, бетономол, зернодробилка и тл.

### Расширенная гарантия

Расширенный гарантийный срок на электроинструменты предоставляется до 36 месяцев, согласно таблице, Приложение №1, при бытовом использовании, для работ, не связанных с профессиональной деятельностью в условиях нагрузок средней, высокой интенсивности промышленных работ, сверхтяжелых нагрузок, а также при условии

регистрации на сайте: [www.sturmtools.ru](http://www.sturmtools.ru) в течении двух недель, с даты покупки изделия. Регистрация возможна только после подтверждения покупателем согласия на сохранение личных данных, запрашиваемых в процессе регистрации. Сроки гарантии на конкретную модель, необходимо смотреть на сайте производителя [www.sturmtools.ru](http://www.sturmtools.ru). Срок гарантии продлевается на время нахождения изделия в гарантийном ремонте. Замена неисправных деталей инструмента в период гарантийного срока не устанавливает нового гарантийного срока на инструмент или на замененные детали.

Гарантийные условия составлены на основе действующего законодательства РФ: Федерального Закона РФ «О защите прав потребителей» Закон РФ от 07.02.1992 N 2300-1 (ред. от 18.07.2019) и ч. II ст. 454-491 Гражданского кодекса РФ».

Данной гарантией предусматривается бесплатный ремонт или замена дефектных запасных частей в гарантийный период. Гарантия не распространяется на компоненты, подверженные нормальному износу и разрушению.

Данная гарантия не предусматривает удовлетворение дополнительных претензий, а именно, изготовитель не берет на себя обязательство по возмещению прямого или косвенного ущерба, убытков или затрат, понесенных вследствие использования или неиспользования инструмента в каких бы то ни было целях.

Порядок начала исчисления гарантийного срока производится в соответствии со статьей 19 Закон РФ «О защите прав потребителей». Для подтверждения даты покупки инструмента при гарантийном ремонте или предъявлении иных предусмотренных законом требований, необходимо полностью оформить гарантийный талон (с датой и штампом торгующей организации) и сохранить документы о покупке (чек, квитанцию, иные документы, подтверждающие дату и место покупки). В случае незаполненного гарантийного талона срок гарантии начинается с даты производства.

Наличие заводской маркировочной таблички с

36  
мес



Актуальная информация об Авторизованных Сервисных Центрах размещена на: [www.sturmtools.ru/service/](http://www.sturmtools.ru/service/)  
Или по телефонам: Для Москвы и Области +7 (495) 627-57-97 Для всех регионов +7 (800) 775-50-60



серийным номером на приборе обязательно. Удаление таблички или стирание серийного номера ведет к обесцениванию прибора и утрате гарантии.

Для установления гарантийного случая техническое освидетельствование инструмента производится только в уполномоченных сервисных центрах. Список указан в настоящем талоне или на сайте [www.sturmtools.ru](http://www.sturmtools.ru). Решение о необходимости полной замены инструмента или проведения гарантийного ремонта остается за службами сервиса.

Изготовитель не несет ответственность за неисправности инструмента, если сервисной службой будет доказано, что они возникли после передачи прибора потребителю в следствии нарушений им правил использования по назначению, правил транспортировки, хранения, воздействия третьих лиц, непреодолимой силы (пожара, природной катастрофы и т.п.), воздействий иных посторонних факторов и при нарушении пользователем технических требований инструкции по эксплуатации, в том числе нестабильности параметров электростети, установленных ГОСТ 13109-97, либо низкого качества масел и топлива для бензоинструмента.

#### **Гарантийные обязательства не распространяются в следующих случаях.**

1. При попытках самостоятельного ремонта или модификации инструмента.
2. На повреждениях, возникшие при применении инструмента не по назначению или при работе с нагрузками, превышающими конструктивные возможности инструмента.
3. Нарушение пользователем требований инструкции по эксплуатации, ненадлежащее хранение и обслуживание.
4. На дефекты и повреждения бензоинструмента, возникшие в результате применения неправильно приготовленной или некачественной топливной смеси.
5. Незначительное отклонение от заявленных свойств инструмента, не влияющее на его ценность и возможность использования по назначению.
6. На недостатки вышедших из строя вследствие нормального износа, деталей, комплектующих и сменных приспособлений.
7. На недостатки, возникшие вследствие эксплуатации неисправного инструмента.
8. При попытках проведения не уполномоченными лицами или организациями технического обслуживания, регулировок и ремонта инструмента.
9. При наличии механических повреждений, дефектов, вызванных действием агрессивных сред и высоких температур, повышенной влажности, коррозии, вызванных сильным загрязнением, попаданием в инструмент инородных тел, воды и грязи. Механические повреждения (трещины, сколы, повреждение шнуров электропитания и т.д.)
10. При неисправностях, возникших вследствие перегрузки, а также вследствие несоответствия технических параметров инструмента и питающей электростети.
11. При неисправностях, возникших вследствие естественного или эксплуатационного износа деталей (источников питания, ламп, стволов, направляющих роликов, ведущих звездочек, ручных стартеров, шестерней привода масляных насосов, храповых колес и механизмов, фильтров, лент тормоза, барабанов и шнуров стартера, пружин и колодок сцепления); быстро изнашивающихся деталей и комплектующих (угольных щеток, свечей зажигания, приводных ремней и колес, резиновых уплотнителей, смазки, защитных кожухов, поджигающих электродов, термолар); сменных приспособлений (пилки, ножей, дисков, гаек и фланцев крепления, триммерных головок, шин и цепей, звездочек, форсунок, болтов, сварочных наконечников, шлангов, пистолетов и насадок для моек ВД).
12. На профилактическое обслуживание (регулировка, чистка, смазка, промывка и

прочий уход) и расходные материалы.

13. В случае замены или потери каких-либо деталей.

14. Неисправности инструмента, возникшие вследствие использования не оригинальных запасных частей и комплектующих «Sturm!», «Союз», «Энергомаш», «Энергомаш Гарант».

Изготовитель оставляет за собой право по его единственному усмотрению расширить свои гарантийные обязательства по сравнению с требованиями законодательства и обязательствами, указанными в настоящем документе.

Замена неисправных деталей инструмента в период гарантийного срока не устанавливает нового гарантийного срока на инструмент или на замененные детали.

Изготовитель ограничивает ответственность по настоящей гарантии указанными в настоящем документе обязательствами, если иное не определено законом.

Инструмент предоставляется в ремонт в чистом виде, в комплекте с рабочими сменными приспособлениями и элементами их крепления, а также с информацией, какой тип масла был залит в бензоинструмент в процессе эксплуатации (минеральное или синтетическое).

При заключении договора купли-продажи инструмента, указанного в настоящем гарантийном талоне. Покупатель был ознакомлен:

1. С обозначением стандартов, обязательным требованиям которых должен соответствовать инструмент.
  2. С сертификатом соответствия на инструмент.
  3. С гарантийным сроком, сроком службы, сроком годности и моторесурсом на инструмент, а также со сведениями о необходимых действиях Покупателя по истечении указанных сроков и возможных последствий в случае невыполнения таких действий, если товар по истечении указанных сроков представляет опасность для жизни, здоровья и имущества потребителя или окружающих, или становится непригодным для использования по назначению.
  4. С правилами эффективной и безопасной эксплуатации, хранения, транспортировки и утилизации приобретаемого инструмента. Данные правила Покупателю понятны. Покупатель обязуется ознакомиться с этими правилами лиц, которые будут непосредственно эксплуатировать приобретаемый товар.
- При заключении договора купли-продажи инструмента, указанного в настоящем гарантийном талоне Покупатель признал, что приобретаемый им инструмент соответствует конкретным целям, для которых приобретается данный инструмент, а также соответствует стандартным требованиям, предъявляемым к товару такого рода и пригоден для использования по назначению.

При заключении договора купли-продажи инструмента, указанного в настоящем гарантийном талоне, продавец передал, а Покупатель получил руководство по эксплуатации и гарантийный талон на приобретаемый товар на русском языке.

Товар получен в исправном состоянии в полной комплектации, указанной в руководстве по эксплуатации (инструкции), проверен продавцом в моем присутствии и мной лично. На момент продажи видимых повреждений не обнаружено (царапины, вмятины, трещины на корпусе и прочие внешне недостатки).

Претензий по качеству и работоспособности товара не имею. С условиями гарантийного обслуживания ознакомлен и согласен.

Подпись владельца \_\_\_\_\_

# ГАРАНТИЙНЫЙ ТАЛОН

Дата продажи

Модель CV71101

Портативный вибратор для бетона

Серийный номер

Вид поломки

Дата приема

Телефон клиента

Дата возврата клиенту

Штамп мастерской

ФИО и Подпись клиента

МП.

# ГАРАНТИЙНЫЙ ТАЛОН

Дата продажи

Модель CV71101

Портативный вибратор для бетона

Серийный номер

Вид поломки

Дата приема

Телефон клиента

Дата возврата клиенту

Штамп мастерской

ФИО и Подпись клиента

МП.

# ГАРАНТИЙНЫЙ ТАЛОН

Дата продажи

Модель CV71101

Портативный вибратор для бетона

Серийный номер

Вид поломки

Дата приема

Телефон клиента

Дата возврата клиенту

Штамп мастерской

ФИО и Подпись клиента

МП.





Актуальная информация об Авторизованных  
Сервисных Центрах размещена на:  
**[www.sturmtools.ru/service/](http://www.sturmtools.ru/service/)**

Или по телефонам:

Для Москвы и Области **+7 (495) 627-57-97**

Для всех регионов **+7 (800) 775-50-60**



Актуальная информация об Авторизованных  
Сервисных Центрах размещена на:  
**[www.sturmtools.ru/service/](http://www.sturmtools.ru/service/)**

Или по телефонам:

Для Москвы и Области **+7 (495) 627-57-97**

Для всех регионов **+7 (800) 775-50-60**



Актуальная информация об Авторизованных  
Сервисных Центрах размещена на:

**[www.sturmtools.ru/service/](http://www.sturmtools.ru/service/)**

Или по телефонам:

Для Москвы и Области **+7 (495) 627-57-97**

Для всех регионов **+7 (800) 775-50-60**

# ГАРАНТИЙНЫЙ ТАЛОН

Дата продажи \_\_\_\_\_

Модель CV711101

Портативный вибратор для бетона

Серийный номер \_\_\_\_\_

Вид поломки \_\_\_\_\_

Дата приеми \_\_\_\_\_

Телефон клиента \_\_\_\_\_

Дата возврата клиенту \_\_\_\_\_

Шагги мастерской \_\_\_\_\_

ФИО и Подпись клиента \_\_\_\_\_

МП. \_\_\_\_\_

# ГАРАНТИЙНЫЙ ТАЛОН

Дата продажи \_\_\_\_\_

Модель CV711101

Портативный вибратор для бетона

Серийный номер \_\_\_\_\_

Вид поломки \_\_\_\_\_

Дата приеми \_\_\_\_\_

Телефон клиента \_\_\_\_\_

Дата возврата клиенту \_\_\_\_\_

Шагги мастерской \_\_\_\_\_

ФИО и Подпись клиента \_\_\_\_\_

МП. \_\_\_\_\_

# ГАРАНТИЙНЫЙ ТАЛОН

Дата продажи \_\_\_\_\_

Модель CV711101

Портативный вибратор для бетона

Серийный номер \_\_\_\_\_

Вид поломки \_\_\_\_\_

Дата приеми \_\_\_\_\_

Телефон клиента \_\_\_\_\_

Дата возврата клиенту \_\_\_\_\_

Шагги мастерской \_\_\_\_\_

ФИО и Подпись клиента \_\_\_\_\_

МП. \_\_\_\_\_



Актуальная информация об Авторизованных  
Сервисных Центрах размещена на:  
**[www.sturmtools.ru/service/](http://www.sturmtools.ru/service/)**

Или по телефонам:

Для Москвы и Области **+7 (495) 627-57-97**

Для всех регионов **+7 (800) 775-50-60**



Актуальная информация об Авторизованных  
Сервисных Центрах размещена на:  
**[www.sturmtools.ru/service/](http://www.sturmtools.ru/service/)**

Или по телефонам:

Для Москвы и Области **+7 (495) 627-57-97**

Для всех регионов **+7 (800) 775-50-60**



Актуальная информация об Авторизованных  
Сервисных Центрах размещена на:  
**[www.sturmtools.ru/service/](http://www.sturmtools.ru/service/)**

Или по телефонам:

Для Москвы и Области **+7 (495) 627-57-97**

Для всех регионов **+7 (800) 775-50-60**

