

**Sturm!**  
нас рекомендуют друзья

БЕТОНОСМЕСИТЕЛЬ

CMP120 CMP140  
CMP160 CMP180  
CMP200 CMP220

# ИНСТРУКЦИЯ ПО ЭКСПЛУАТАЦИИ И ТЕХНИЧЕСКОМУ ОБСЛУЖИВАНИЮ



ЕАС  IP44

CMP120-CMP140-CMP160-CMP180-CMP200-CMP220-M-20280221



## СОДЕРЖАНИЕ

Инструкция по безопасности.....	3
Область применения и назначение.....	4
Внешний вид и комплектация.....	5
Технические характеристики.....	11
Правила установки частей оборудования.....	12
Правила эксплуатации.....	14
Характерные неисправности и методы их исправления.....	15
Хранение и транспортировка.....	16
Техническое обслуживание.....	16
Гарантийное обязательство.....	16
Срок службы.....	17
Перечень критических отказов и ошибочные действия персонала или пользователя.....	17
Критерии предельных состояний.....	17
Действия персонала в случае инцидента, критического отказа или аварии.....	17
Транспортировка.....	18
Утилизация.....	18
Значения шума и вибрации.....	18
Информация для покупателя.....	19

Уважаемый покупатель! Компания **Sturm!** выражает Вам свою признательность за приобретение нашего оборудования. Изделия торговой маркой **Sturm!** постоянно совершенствуются и улучшаются, поэтому технические характеристики, комплектация и внешний вид могут меняться без предварительного уведомления. Приносим Вам наши извинения за возможные причиненные этим неудобства.

**ВНИМАНИЕ!** Внимательно изучите данную инструкцию по эксплуатации и техническому обслуживанию. Храните её в защищенном месте.

**ВНИМАНИЕ!** Оборудование не предназначено для использования лицами (включая детей) с пониженными физическими, сенсорными или умственными способностями, или при отсутствии у них жизненного опыта или знаний, если они не находятся под присмотром или не проинструктированы об использовании инструмента лицом, ответственным за их безопасность. Дети должны находится под присмотром для недопущения игр с оборудованием.

## ИНСТРУКЦИЯ ПО БЕЗОПАСНОСТИ.

---

**ВНИМАНИЕ!** Бетоносмеситель является источником повышенной опасности. Не начинайте эксплуатацию бетоносмесителя без ознакомления с требованиями по технике безопасности. Внимательно изучите и строго соблюдайте указания по технике безопасности.

Использовать бетоносмеситель только по назначению.

Не допускать к эксплуатации бетоносмесителя лиц, не изучивших данное руководство, лиц до 16 лет, лиц, находящихся в алкогольном и наркотическом опьянении, с пониженными физическими и сенсорными способностями.

Работы с бетоносмесителем производить в спецодежде и средствах индивидуальной защиты (нескользящая обувь, перчатки, респиратор, защитные очки).

Убедиться в безопасности рабочего места: оно должно быть чистым, сухим, ровным и хорошо освещённым. Будьте внимательны: неровная поверхность, а также грязь, масло, мусор и иные сторонние предметы,

могут привести к падению человека на движущиеся части механизма бетоносмесителя и травме.

Перед началом работы убедитесь в наличии заземления вашей розетки (проверку заземления должен проводить квалифицированный специалист).

Перед запуском бетоносмесителя, произвести его тщательный наружный осмотр на предмет отсутствия повреждений, надежности крепления деталей, целостности шнура питания.

Для подсоединения бетоносмесителя к электросети применять удлинитель максимальной длиной не более 50 м. и сечением токопроводящей жилы не менее 1 мм<sup>2</sup>. Возможно применение большей длины кабеля при сечении токопроводящей жилы не менее 2,5 мм<sup>2</sup>. Удлинитель подключать через автоматический выключатель с устройством защитного отключения (УЗО).

#### **ЗАПРЕЩАЕТСЯ:**

- включать бетоносмеситель со снятым кожухом электропривода.
- снимать кожух электропривода в процессе работы бетоносмесителя.
- прикасаться руками и рабочим инструментом к вращающимся частям бетоносмесителя.
- оставлять без присмотра работающий бетоносмеситель.

Перед техническим обслуживанием необходимо выключить и обесточить (отключить от электропитания) бетоносмеситель.

Замену вышедших из строя деталей производить только оригинальными запчастями от производителя.

## **ОБЛАСТЬ ПРИМЕНЕНИЯ И НАЗНАЧЕНИЕ.**

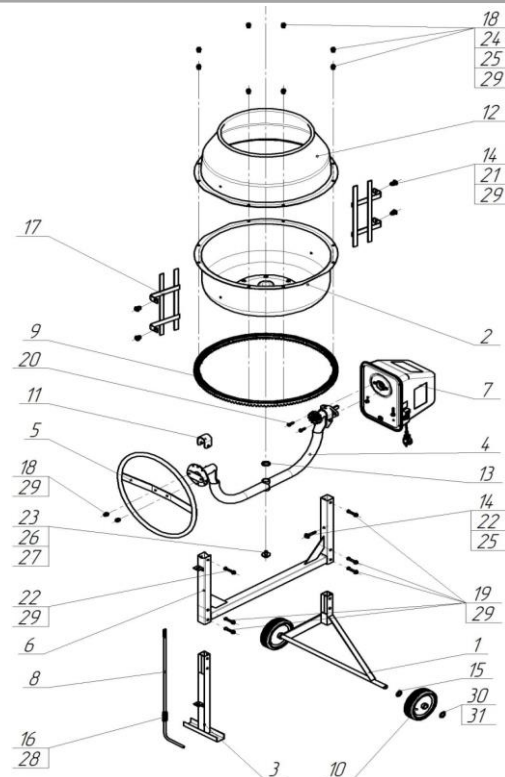
Бетоносмеситель предназначен для приготовления бетонных смесей, строительных растворов, а также для перемешивания различных сыпучих компонентов в сельскохозяйственных и строительных работах. Запрещается размешивание химикатов (огнеопасных и взрывчатых веществ), пищевых продуктов.

Бетоносмеситель предназначен для работы при температуре окружающей среды от +1°C до +40°C, при отсутствии прямого попадания атмосферных осадков.

## ВНЕШНИЙ ВИД И КОМПЛЕКТАЦИЯ.

### Модель СМР120.

№	Наименование
1	Основание заднее
2	Ёмкость нижняя
3	Основание
4	Скоба
5	Колесо поворотное
6	Рама
7	Привод
8	Фиксатор
9	Венец (полиамид/чугун/сталь)
10	Колесо опорное
12	Ёмкость верхняя
16	Пружина сжатия
17	Лопасть
28	Шайба d10

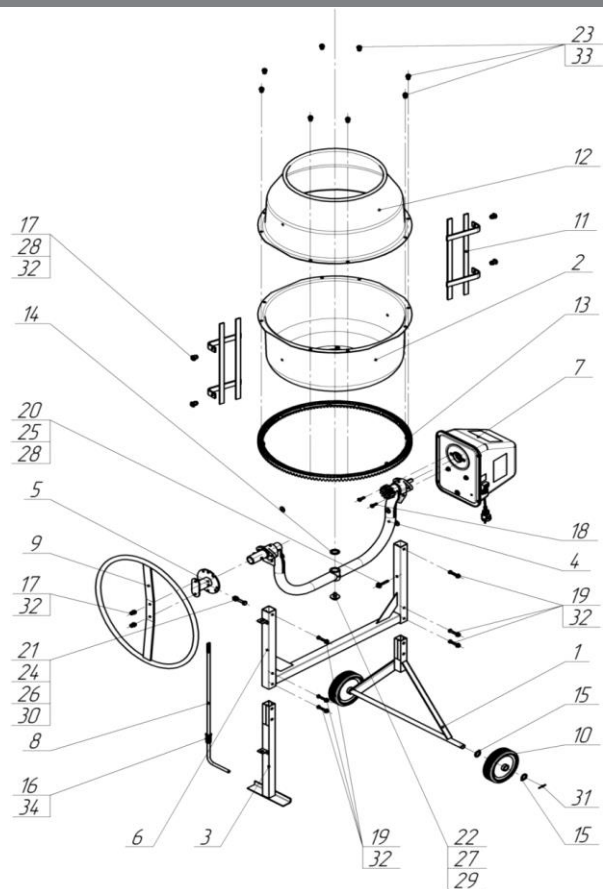


**Состав пакета бетоносмесителя.**

№	Наименование	СМР120
б/п	Уплотнитель резиновый двойной самоклеящийся	1м.
11	Хомут	1
13	Шайба регулировочная d26.5	4
14	Шайба d8	5
15	Шайба стопорная d21	2
18	Болт М8х16	2
19	Болт М8х50	5
20	Болт М8х25	2
21	Болт М8х20	4
22	Болт М8х55	2
23	Болт М12х25	1
24	Винт М8х16	8
25	Шайба пружинная d8	1
26	Шайба пружинная d12	1
27	Шайба d12	1
29	Гайка М8	20
30	Шайба-фиксатор StarLock	2
31	Шплинт	2
35	Болт М8х12 для сборной лопасти	2

**Модели СМР140, СМР160, СМР180.**

№	Наименование
1	Основание заднее
2	Ёмкость нижняя
3	Основание переднее
4	Скоба в сборе
5	Диск фиксатора
6	Рама
7	Привод
8	Фиксатор
9	Колесо поворотное
10	Колесо опорное
11	Лопасть
12	Ёмкость верхняя
13	Венец (полиамид/чугун/сталь)
16	Пружина
34	Шайба d12



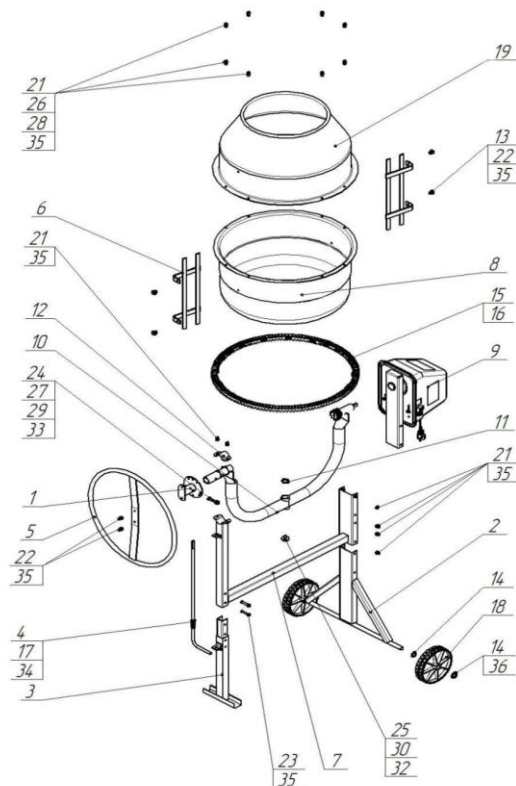
**Состав пакета бетоносмесителя.**

№	Наименование	CMP140, CMP160	CMP180
б/п	Уплотнитель резиновый двойной самоклеящийся	1м.	1м.
14	Шайба регулировочная d26.5	5	5
15	Шайба стопорная d21	4	4
17	Болт М8х20	6	6
18	Болт М8х25	2	2
19	Болт М8х50	6	6
20	Болт М8х55	1	1
21	Болт М10х60	1	1
22	Болт М12х25	1	1
23	Винт М8х16	8	8
24	Гайка М10	1	1
25	Шайба пружинная d8	1	1
26	Шайба пружинная d10	1	1
27	Шайба пружинная d12	1	1
28	Шайба d8	5	5
29	Шайба d12	1	1
30	Шайба d10	1	1
31	Шплинт	2	2
31	Шайба-фиксатор StarLock	2	2
32	Гайка М8	12	12
32	Гайка М8	8	8
35	Болт М8х12 для сборной лопасти	2	2



**Модели СМР200, СМР220.**

№	Наименование
1	Диск фиксатора
2	Основание заднее
3	Основание переднее
4	Фиксатор
5	Колесо поворотное
6	Лопасть
7	Рама
8	Ёмкость нижняя
9	Привод
10	Скоба
12	Хомут
13	Шайба
15/16	Полиамидный венец / Чугунный венец
17	Пружина
18	Колесо 200мм. с протектором
19	Ёмкость верхняя
34	Шайба d12



**Состав пакета бетоносмесителя.**

№	Наименование	СМР200, СМР220
б/п	Уплотнитель резиновый двойной самоклеящийся	1м.
11	Шайба регулировочная	5
14	Шайба стопорная d21	2
21	Болт М8х16	10
22	Болт М8х20	6
23	Болт М8х50	2
24	Болт М10х60	1
25	Болт М12х25	1
26	Винт М8х16	8
27	Гайка М10	1
28	Шайба пружинная d8	
29	Шайба пружинная d10	1
30	Шайба пружинная d12	1
31	Шайба d8	4
32	Шайба d12	1
33	Шайба d10	1
35	Гайка М8	26
36	Шайба фиксатор StarLock	2
21	Болт М8х12 для сборной лопасти	2
35	Болт М8х12 для сборной лопасти	

## ТЕХНИЧЕСКИЕ ХАРАКТЕРИСТИКИ.

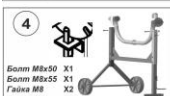
Модель бетоносмесителя	Объём готового замеса, л	Режим Эл.питания, В/Гц.	Потребляемая мощность не более, Вт	Номинальная полезная мощность, Вт
СМР120	40	220/50	550	340
СМР140	60	220/50	550	340
СМР160	70	220/50	700	375
СМР180	90	220/50	700	375
СМР200	119	220/50	1000	590
СМР220	129	220/50	1000	590

### ПРАВИЛА УСТАНОВКИ ЧАСТЕЙ ОБОРУДОВАНИЯ.

#### CMP120



**1**  
**Шайба-фиксатор Starlock** x2  
**Шайба стопорная d21**



**4**  
**Болт M8x50 X1**  
**Болт M8x55 X1**  
**Гайка M8 X2**  
**Хомут X1**

На раму (8) установить скобу (4). С одной стороны закрепить скобу болтом M8x50, со второй стороны закрепить ее хомутом (11). Болтом M8x55 и гайкой M8.

**Важно: кончик фиксатора должен пройти через отверстие крепежного ограничителя скобы и встать в паз диска фиксатора!**



**2**  
**Болт M8x50 X2**  
**Гайка M8 X2**



**5**  
**Болт M8x25 X2**  
**Болт M8x55 X1**  
**Шайба d8 X2**  
**Шайба пружинная d8 X1**

Закрепить раму (6) на заднее основание (1) 2 болтами M8x50 и 2 гайками M8 с усилием 40Нм.

В зоне затяжки допускается деформация.



**7**  
**Болт M12x25 X1**  
**Шайба d12 X1**  
**Шайба пружинная d8**  
**Шайба регулировочная d26.5 X4**

Выставить горизонтальную ось верхней емкости (12), смонтировать на нее нижнюю емкость (13) с зубчатым венцом (13).

1) Для герметизации верхней и нижней емкостей в месте их соединения, обработать поверхность обеих нижней емкости обезжиривающим средством (ацетон, спирт и т.д.), далее, предварительно размягчив двойную уплотнитель, вложенный в состав пакета, на два метра вынуть кончик и удалить защитную пленку, приложить его на емкость нижнюю так, как указано на рисунке.

2) Смонтировать винт на верхнюю емкость нижнюю емкость. При монтаже необходимо совместить отверстие под лопастями (17) на емкости нижней и емкости верхней друг над другом по вертикали.

3) Повернуть венцы: установить 4 сектора (по очереди) на нижнюю емкость, закрепить их винтовыми соединениями (винт M8x16 и гайка M8).

3.1 Чугунный венцы: установить чугунный венцы, закрепить его болтовыми соединениями (болт M8x16 и шайба пружинная d8).

3.2 Стальной венцы: установить стальной венцы, закрепить его гайками M8.



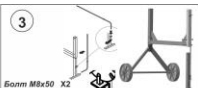
**8**  
**Болт M12x25 X1**  
**Шайба d12 X1**  
**Шайба пружинная d12 X1**  
**Шайба регулировочная d26.5 X4**

Установить и прикрепить собранную в п.7 емкость к скобе (4), используя регулировочные шайбы d26.5, шайбу пружинную d12, шайбу d12 и болт M12x25.

Отрегулировать боковой зазор между конической ведущей шестерней и венцом с помощью изменения колы-ва регулировочных шайб d26.5 (13), добившись зазора 0.5...3мм. После чего затереть окисленную болты с усилием 60...70Нм.

**ВНИМАНИЕ:** при сборке изделия допускается смешивание зубьев венца относительно зубьев шестерни от 1 до 5 мм, см. рисунок «одноступенчатое смешивание зубьев».

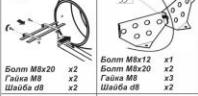
**ПРИМЕЧАНИЕ:** Допускается радиальное биение на емкости до 3 мм.



**3**  
**Болт M8x50 X2**  
**Гайка M8 X2**



**6**  
**Болт M8x16 X2**  
**Гайка M8 X2**



**9**  
**Болт M8x20 X1**  
**Болт M8x20 X2**  
**Гайка M8 X2**  
**Шайба d8 X2**

Одеть на фиксатор (8) шайбу (28) и пружину (16). Протолкнуть фиксатор с пружиной через упорное основание переднего (3) так, чтобы пружина оказалась между упорным основанием на фиксаторе, упираясь в них. Прикрепить раму на переднее основание 2 болтами M8x20 и 2 гайками M8 с усилием 40Нм так, чтобы кончик фиксатора прошел через упорные рамы. В зоне затяжки допускается деформация.

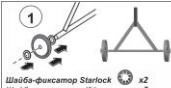
Прикрепить лопастями (17) к емкости нижней между собой болтом M8x12 и гайкой M8. Шайбу d8 и гайку M8. Важно закрепить именно те ребра полулопасти, как указано на рисунке.

После установки лопастей в бетономеситель по направлению вращения емкости (как указано на рисунке) с помощью болта M8x12, шайбы стопорной и гайки M8.

Во избежание деформации секторов и ровнения повышенной шума при работе бетономесителя, затяжку винтов крепления секторов при сборке изделия проводить с небольшим усилием до полного равномерного прилегания. Перетяжка винтов недопустима!



#### CMP140, CMP160, CMP180



**1**  
**Шайба-фиксатор Starlock** x2  
**Шайба стопорная d21**



**4**  
**Болт M8x50 X2**  
**Болт M10x60 X1**  
**Гайка M10 X2**  
**Шайба d10 X1**  
**Шайба пружинная d10 X1**

На раму (8) установить скобу (4), закрепить двумя болтами M8x50 и гайками M8.

Установить диск фиксатора (5) на скобу (4) так, чтобы кончик фиксатора встал в паз диска и пополам (см. рис. «Крепление диска фиксатора»), закрепить болтом M10x60, гайкой M10, шайбой d10 и шайбой пружинной d10.



**7**  
**Болт M12x25 X1**  
**Шайба d12 X1**  
**Шайба пружинная d8**  
**Шайба регулировочная d26.5 X4**

Выставить горизонтальную ось верхней емкости (12), смонтировать на нее нижнюю емкость (13) с зубчатым венцом (13) с двухсторонним оборотом.

1) Для герметизации верхней и нижней емкостей в месте их соединения, обработать поверхность обеих нижней емкости обезжиривающим средством (ацетон, спирт и т.д.), далее, предварительно размягчив двойную уплотнитель, вложенный в состав пакета, на два метра вынуть кончик и удалить защитную пленку, приложить его на емкость нижнюю так, как указано на рисунке.

2) Смонтировать на верхнюю емкость нижнюю емкость. При монтаже необходимо совместить отверстие под лопастями (11) на емкости нижней и емкости верхней друг над другом по вертикали.

3) Чугунный венцы: установить чугунный венцы, закрепить его болтовыми соединениями (винт M8x16 и гайка M8).

3.2 Стальной венцы: установить стальной венцы, закрепить его гайками M8.



**8**  
**Болт M12x25 X1**  
**Шайба d12 X1**  
**Шайба пружинная d12 X1**  
**Шайба регулировочная d26.5 X4**

Установить и прикрепить собранную в п.7 емкость к скобе (4), используя регулировочные шайбы d26.5, шайбу пружинную d12, шайбу d12 и болт M12x25.

Отрегулировать боковой зазор между конической ведущей шестерней и венцом с помощью изменения колы-ва регулировочных шайб d26.5 (13), добившись зазора 0.5...3мм. После чего затереть окисленную болты с усилием 60...70Нм.

**ВНИМАНИЕ:** при сборке изделия допускается смешивание зубьев венца относительно зубьев шестерни от 1 до 5 мм, см. рисунок «одноступенчатое смешивание зубьев».

**ПРИМЕЧАНИЕ:** Допускается радиальное биение на емкости до 3 мм.



**2**  
**Болт M8x50 X2**  
**Гайка M8 X2**



**5**  
**Болт M8x25 X2**  
**Болт M8x55 X1**  
**Шайба d8 X1**  
**Шайба пружинная d8 X1**

Закрепить раму (6) на заднее основание (1) 2 болтами M8x50 и 2 гайками M8 с усилием 40Нм.

В зоне затяжки допускается деформация.

Совместить паз вала привода (7) на скобе (4) со шпоночной выемкой на детали шкива упора привода. Закрепить привод крепежными скобы, используя два болта M8x25 и гайки M8, а также болты M8x55, шайбы d8 (25 и 28).



**9**  
**Болт M8x20 X1**  
**Болт M8x20 X2**  
**Гайка M8 X2**  
**Шайба d8 X2**

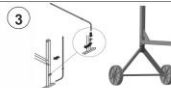
Прикрепить лопастями (17) к емкости нижней между собой болтом M8x12 и гайкой M8. Шайбу d8 и гайку M8. Важно закрепить именно те ребра полулопасти, как указано на рисунке.

Шайбы, установленные на наружной стороне емкости, смонтировать по направлению вращения емкости (как указано на рисунке) с помощью болта M8x12, шайбы стопорной и гайки M8.

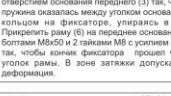


**10**  
**Болт M8x20 X1**  
**Болт M8x20 X2**  
**Гайка M8 X2**  
**Шайба d8 X2**

Во избежание деформации секторов и снижения повышенной шума при работе бетономесителя, затяжку винтов крепления секторов при сборке изделия проводить с небольшим усилием до полного и равномерного прилегания. Перетяжка винтов недопустима!



**3**  
**Болт M8x50 X2**  
**Гайка M8 X2**



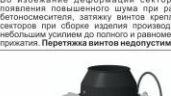
**6**  
**Болт M8x16 X2**  
**Гайка M8 X2**



**9**  
**Болт M8x12 X1**  
**Болт M8x20 X2**  
**Гайка M8 X2**  
**Шайба d8 X2**

Одеть на фиксатор (8) шайбу (34) и пружину (16). Протолкнуть фиксатор с пружиной через упорное отверстие основания переднего (3) так, чтобы пружина оказалась между упорным основанием и колцом на фиксаторе, упираясь в них. Прикрепить раму (6) на переднее основание 2 болтами M8x20 и 2 гайками M8 с усилием 40Нм так, чтобы кончик фиксатора прошел через упорные рамы. В зоне затяжки допускается деформация.

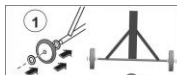
Установить колесо поворотное (9) на диск фиксатора (5) с помощью двух болтов M8x16 и гайки M8.



**10**  
**Болт M8x20 X1**  
**Болт M8x20 X2**  
**Гайка M8 X2**  
**Шайба d8 X2**

Во избежание деформации секторов и снижения повышенной шума при работе бетономесителя, затяжку винтов крепления секторов при сборке изделия проводить с небольшим усилием до полного и равномерного прилегания. Перетяжка винтов недопустима!

**CMP200, CMP220**



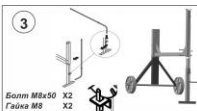
**Шайба-фиксатор Starlock x2**  
**Шайба стопорная d21 x2**

Установить на ось заднего основания (2) шайбу стопорную d21 (14), колеса (18) и закрепить с наружной стороны шайбами Starlock (36).



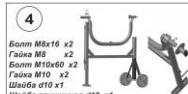
**Болт M8x16 X4**  
**Гайка M8 X2**

Закрепить раму (7) на заднее основание (2), используя 4 болта M8x16 и гайки M8.



**Болт M8x60 X2**  
**Гайка M8 X2**

Отвернуть фиксатор (4) шайбу (34) и пружину (17). Прокрутить фиксатор с пружиной через уголок с открытием основания переднего (3) так, чтобы пружина оказалась между уголком основания и кольцом на фиксаторе, упираясь в них. Прикрепить раму (7) на переднее основание 2 болтами M8x60 и 2 гайками M8 с углом 40° так, чтобы концы фиксатора проšli через уголок рамы. В зоне затяжки допускается деформация.



**Болт M8x16 x2**  
**Гайка M8 X2**  
**Болт M10x60 x2**  
**Гайка M10 X2**  
**Шайба d10 x1**  
**Шайба пружинная d10 x1**

На раму монтажную (7) установить скобу (10), закрепить с одной стороны двумя болтами M8x16 и гайками M8, а вторую сторону скобы оставить в подвешенном состоянии без крепления.

Установить диск фиксатора (1) на скобу (10), закрепить двумя болтами M10x60, гайками M10, шайбой d10 и шайбой пружинной d10.



**Болт M8x16 x4**  
**Гайка M8 X4**

Совместить паз вала привода (9) на скобе (10) со шлицевой выемкой на детали шкив-узда привода. Закрепить привод к раме (7), используя четыре болта M8x16 и гайки M8.



**Болт M8x20 X2**  
**Гайка M8 X2**

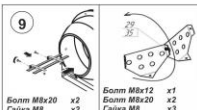
Установить колесо поворотное (5) на скобу (10) с помощью двух болтов M8x20 и гайки M8.



**Болт M12x25 x1**  
**Шайба d12 x1**  
**Шайба пружинная d8**  
**Шайба регулировочная d26.5 x1**

Выставив горизонтальную вилку вернюю емкость (19), смонтировать на нее нижнюю емкость (8) с зубьями венцом (15/16) следующим образом:

1. Для герметизации верхней и нижней емкостей в месте их соединения, обожгити поверхность обеих нижней емкости обожговочным средством (ацетон, спирт и т.д.), далее, предварительно разделив двойной уплотнитель, вложенный в состав пакета на два метровых конца, и удалив защитную пленку, проклеить его на емкость нижнюю так, как указано на рисунке.
2. Смонтировать на верхнюю емкость нижнюю емкость. При монтаже необходимо совместить отверстия под лопасти (6) на емкости нижней и емкости верхней друг под другом по вертикале.
3. Подготовивший венцы: установить 4 сектора (по очереди) на нижнюю емкость, закрепив их винтовыми соединениями (вилки M8x16 и гайка M8).
- 3.1. Задний венец: установить чухунный венец, закрепив его болтовыми соединениями (болт M8x16 и шайба пружинная d8).



**Болт M8x20 x2**  
**Гайка M8 X2**  
**Шайба d8 X2**

Прикрепить лопасти (6) к емкости нижней (8) с емкости верхней (19) с помощью 2 болтов M8x20, шайбы d8 и гайки M8.

**Болт M8x12 x1**  
**Болт M8x20 x2**  
**Гайка M8 X2**  
**Шайба d8 X2**

Полу-лопасти скрепить между собой болтом M8x12 и гайкой M8. Венцы скрепить между собой болтом M8x20, шайбой d8 и гайкой M8. После установки в бетоносмеситель по направлению вращения емкости (как указано на рисунке) с помощью болтов M8x12, шайбы d8 и гайки M8.



**Болт M12x25 x1**  
**Шайба d12 x1**  
**Шайба пружинная d12 x1**  
**Шайба регулировочная d26.5 x1**

Установить и прикрепить собранную в п.7 емкость к скобе (10), используя регулировочные шайбы d26.5, шайбу пружинную d12, шайбу d12 и болт M12x25.

Отрегулировать боковой зазор между конической ведущей шестерней и венцом с помощью изменения кол-ва регулировочных шайб d26.5 (11), добившись зазора 0.5...2мм после чего затянуть окончательны болты с углом 60...70°. **ВНИМАНИЕ:** при сборке изделия допускается смещение зубьев венца относительно зубьев шестерни от 1 до 5 мм. (см. рисунок «допустимое смещение зубьев»).

**ПРИМЕЧАНИЕ:** Допускается радиальное биение на емкости до 3 мм.

Во избежание деформации секторов и появления повышенного шума при работе бетоносмесителя, затяжку винтов крепления секторов при сборке изделия производить с небольшим усилием до полного и равномерного протекания (Перегрузка винтов недопустима!)



## ПРАВИЛА ЭКСПЛУАТАЦИИ.

1. Установить бетоносмеситель на горизонтальную ровную поверхность, предварительно обеспечив безопасные условия работы.

2. Подключить к электропитанию.

3. Выставить ёмкость бетоносмесителя на выбранный угол (положение) диска фиксатора в сборе (5) (поз. 2, 6, 7, диска фиксатора см. рисунок справа).

Примечание:

Поз. 6 – обеспечивает наилучшую смешиваемость, но уменьшает объем готового замеса, л.

Поз. 2 и 7 – обеспечивают больший объем готовой смеси, но требуют больше времени для получения хорошего качества замеса.

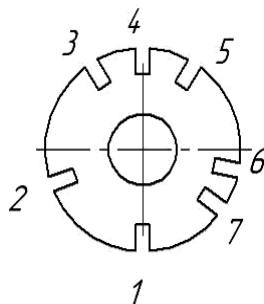
4. Запустить бетоносмеситель в работу (включить электродвигатель).

5. Загрузить бетоносмеситель компонентами смеси. **ВНИМАНИЕ:** загрузку осуществлять только при включенном электродвигателе (вращающемся барабане).

6. Выгрузить готовую смесь при вращающемся барабане, **НЕ ОТКЛЮЧАЯ ЭЛЕКТРОДВИГАТЕЛЬ.**

7. После окончания работы очистить бетоносмеситель, для исключения застывания смеси, и как следствие - поломки изделия. Для этого, по окончании работы засыпать в ёмкость включенного изделия небольшое количество гравия (примерно 1 ведро) и залить водой. Перемешать в течение 3-5 мин., чтобы удалить остатки раствора. Выгрузить гравий. Отключить сетевой шнур и промыть ёмкость бетоносмесителя водой.

8. Во избежание износа деталей ремённой передачи изделия, рекомендуется через каждые 450 часов работы, проверять натяжения ремня и в случае необходимости, проводить его регулировку.

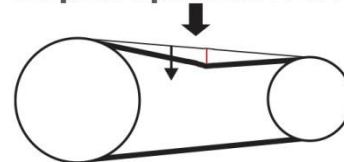


- |                     |                   |
|---------------------|-------------------|
| 1. хранение;        | 5. выгрузка;      |
| 2. перемешивание;   | 6. перемешивание; |
| 3. выгрузка;        | 7. перемешивание; |
| 4. полная выгрузка; |                   |

Для проверки натяжения ремня необходимо: снять кожух двигателя (открутив винты крепления), надавить пальцем на ремень посередине между шкивами, если прогиб более 1 см., то необходимо отрегулировать натяжение ремня.

Для регулировки натяжения ремня необходимо: ослабить гайки крепления изолирующей планки, повернуть эл.двигатель вокруг одного из болтов крепления так, чтобы было обеспечено нормальное натяжение ремня (около 1 см, не более). Далее зафиксировать двигатель, затянув гайки обратно, установить кожух привода на место и закрутить винты его крепления.

Норма прогиба 1 см



## ХАРАКТЕРНЫЕ НЕИСПРАВНОСТИ И МЕТОДЫ ИХ УСТРАНЕНИЯ.

Неисправность	Вероятная причина	Метод устранения
<b>Мотор не гудит и не вращается</b>	Нет напряжения в сети.	Проверить напряжение.
	Неисправен питающий кабель.	Проверить и заменить кабель.
	Вышел из строя магнитный пускатель.	Заменить магнитный пускатель (обратиться в сервисный центр).
	Неисправен эл.двигатель.	Заменить эл.двигатель (обратиться в сервисный центр).
<b>Мотор гудит, но не вращается</b>	Блокирован зубчатый венец (попадание раствора на поверхность зубчатого венца).	Выключить бетоносмеситель, обесточить (отключить от электропитания), очистить зубчатый венец от налипшей смеси.
	Напряжение сети ниже 220 V.	Обеспечить требуемое напряжение сети 220V/50Гц.

<p><b>При работе под нагрузкой смесительный барабан перестает вращаться</b></p>	<p>Слишком длинный удлинительный кабель или мало сечение проводов кабеля.</p>	<p>Проверить, что длина удлинительного кабеля не более 50 м. и сечение токопроводящей жилы не менее 1 мм<sup>2</sup>. При большей длине кабеля сечение должно быть не менее 2,5 мм<sup>2</sup>.</p>
	<p>Ослабло натяжение ремня.</p>	<p>Натянуть ремень (см.п.4.8).</p>
	<p>Изношена ведущая шестерня.</p>	<p>Заменить шестерню.</p>

## ТЕХНИЧЕСКОЕ ОБСЛУЖИВАНИЕ.

**ВНИМАНИЕ!** Перед началом любых работ по обслуживанию инструмента вытащить вилку из розетки.

Предохраняйте оборудование от ударов и повышенной вибрации, а также попадания на корпусные детали масла и смазок.

Периодически проверяйте крепеж. Если болты ослабли - затяните их немедленно, во избежание серьезного повреждения оборудования и получения травмы.

Периодически проверяйте шнур электропитания. Если кабель поврежден - отремонтируйте в ближайшем авторизованном сервисном центре.

Держите вентиляционные отверстия чистыми. Очищайте периодически все части оборудования от пыли и грязи. Использование некоторых средств для чистки как бензин, аммиак, и т.д. приводят к повреждению пластмассовые части.

Ремонт Вашего электрооборудования поручайте только квалифицированному персоналу и только с применением оригинальных запасных частей. Обслуживание, выполненное неквалифицированным персоналом может стать причиной поломки инструмента и травм.

## ГАРАНТИЙНОЕ ОБЯЗАТЕЛЬСТВО.

На электрооборудование распространяется гарантия, согласно сроку, указанному в гарантийном талоне. Вы можете ознакомиться с правилами гарантийного обслуживания в гарантийном талоне, прилагаемом к инструкции по эксплуатации.



## СРОК СЛУЖБЫ.

Срок службы оборудования составляет 3 года с даты продажи. По истечении срока службы и при выработке назначенного ресурса изделие подлежит утилизации в соответствии с установленными правилами в РФ.

**ЗАПРЕЩЕНО** применение оборудования не по назначению!

## ПЕРЕЧЕНЬ КРИТИЧЕСКИХ ОТКАЗОВ И ОШИБОЧНЫЕ ДЕЙСТВИЯ ПЕРСОНАЛА ИЛИ ПОЛЬЗОВАТЕЛЯ.

Не использовать с поврежденным корпусом барабана или двигателя. Не использовать при появлении дыма непосредственно из корпуса изделия. Не использовать с перебитым или оголенным электрическим кабелем. Не использовать на открытом пространстве во время дождя. Не включать при попадании воды в корпус двигателя. Не использовать при сильном искрении. Не использовать при появлении сильной вибрации.

## КРИТЕРИЙ ПРЕДЕЛЬНЫХ СОСТОЯНИЙ.

Перетёрт или повреждён электрический кабель. Поврежден корпус изделия.

## ДЕЙСТВИЯ ПЕРСОНАЛА В СЛУЧАЕ ИНЦИДЕНТА, КРИТИЧЕСКОГО ОТКАЗА ИЛИ АВАРИИ.

При возникновении инцидента или аварии следует незамедлительно остановить работу с оборудованием, обесточить, обратиться в сервисную службу, действовать по указаниям службы сервиса, если таковые поступили, и не допускать людей к работе с оборудованием.

## ХРАНЕНИЕ.

Необходимо хранить в сухом месте. Необходимо хранить вдали от источников повышенных температур и воздействия солнечных лучей. При хранении необходимо избегать резкого перепада температур. Хранение без упаковки не допускается. Подробные требования к условиям хранения смотрите в ГОСТ 15150.

## ТРАНСПОРТИРОВКА.

Категорически не допускается падение и любые механические воздействия на упаковку при транспортировке. При разгрузке и погрузке не допускается использование любого вида техники, работающей по принципу зажима упаковки. Подробные требования к условиям транспортировки смотрите в ГОСТ15150.

## УТИЛИЗАЦИЯ.



Отслужившее свой срок электрооборудование, принадлежности и упаковку следует сдавать на экологически чистую рекуперацию отходов. Не выбрасывайте электрооборудование в бытовой мусор!

## ЗНАЧЕНИЕ ШУМА И ВИБРАЦИИ.

Типичный уровень взвешенного звукового давления (A), измеренный в соответствии с EN60335: Уровень звукового давления (LpA): 83 дБ (A) . Уровень звуковой мощности (LWA): 96 дБ (A). Погрешность (K): 3 дБ(A). Используйте средства защиты слуха.

Вибрация.

Общий уровень вибрации (векторная сумма по трем координатам), определенный в соответствии с EN60335: . Распространение вибрации (ah,AG): 1,7 м/с<sup>2</sup> . Погрешность (K): 1,5 м/с<sup>2</sup>.

Вибрация машин данного вида в качестве риска не рассматривается.

## ИНФОРМАЦИЯ ДЛЯ ПОКУПАТЕЛЯ.

**EAC** Товар подлежит обязательной сертификации. Сертификат соответствия размещен на официальном сайте [www.sturmtools.ru](http://www.sturmtools.ru). Изготовлено в соответствии с директивами: 2014/35/EU Низковольтное оборудование, 2014/30/EU Электромагнитная совместимость, 2006/42/EC Машины и механизмы.

Соответствует техническим регламентам: ТУ 28.92.40-004-39078254-2022

Страна изготовления: Россия.

Производитель (завод-изготовитель): ООО «БЗТО» 453500, Республика Башкортостан, г. Белорецк, ул. Телюнина, д.14

Уполномоченный представитель сервиса: ООО «ЭкспертСервис». Адрес: Россия, 140143 Московская область Раменский район пос. Родники ул. Трудовая 10 пом.1 каб.315. Телефон горячей линии: 8 800 775 5060.

Импортер/Уполномоченный представитель производителя: ООО «СМАРТТУЛЗ». Адрес: Россия, 140143 Московская область Раменский район пос. Родники ул. Трудовая 10 пом.1 каб.319. Телефон горячей линии: 8 800 775 5060.

Дата производства указана в 10-значном серийном номере инструмента, нанесенного на его корпус: 1-я и 2-я цифра обозначает год, например, «14» обозначает, что изделие произведено в 2014 году. 3-я и 4-я цифры обозначают номер месяца в году производства, например, «05» - май. Дата изготовления также указана на упаковке.

# ГАРАНТИЙНЫЙ ТАЛОН/КЕПІЛДІК ТАЛОНЫ

Наименование изделия и модель/Өнімнің атауы және моделі БЕТОНОСМЕСИТЕЛЬ СМР120 СМР140 СМР160 СМР180 СМР200 СМР220

Наименование организации/Сауда ұйымының атауы \_\_\_\_\_

Серийный номер/Сериялық нөмірі \_\_\_\_\_

Дата продажи/Сату күні \_\_\_\_\_

## ГАРАНТИЙНЫЕ УСЛОВИЯ/КЕПІЛДІК ШАРТТАРЫ

МП/МО:

### Стандартная гарантия

Стандартный гарантийный срок исчисляется со дня продажи согласно таблице, в Приложении №1 только при безусловно бытовом использовании инструмента для личных нужд.

Срок гарантии на аккумулятор составляет 1 год с даты продажи и 2 года с даты производства товара (дата производства указана в серийном номере и на упаковке изделия).

Таблица гарантийных сроков. (Приложение №1).

БРЕНД	ГАРАНТИЯ	
Стурмл, Энергомаш гарант	СТАНДАРТНАЯ	РАСШИРЕННАЯ
электроинструмент	14 месяцев	36 месяцев*
сезонный электро- и бензоинструмент*	14 месяцев	нет
уровни лазерные, дальномеры лазерные	1 год	нет
<b>Союз, Энергомаш</b>		
электроинструмент	14 месяцев	нет
сезонный электро- и бензоинструмент*	14 месяцев	нет
<b>Sturml серия P</b>		
электроинструмент, бензоинструмент	25 месяцев	нет
сезонный электро- и бензоинструмент*	14 месяцев	нет

\*бензогенератор, газонокосилка, бензоила, вибропитта, снегоуборщик, культиватор, мотоблок, мотобур, тепловая техника, мотопомпа, триммер, опрыскиватель, мойка высокого давления, двигатель внутреннего сгорания, сварочный аппарат и сварочная маска, пылесос садовый, воздухоочиститель бензиновый, компрессор, насос и насосная станция, бетоносмеситель, бетономол, зернодробилка и тп.

### Расширенная гарантия

Расширенный гарантийный срок на электроинструменты предоставляется до 36 месяцев, согласно таблице, Приложение №1, при бытовом использовании, для работ, не связанных с профессиональной деятельностью в условиях нагрузок средней, высокой интенсивности промышленных работ, сверхтяжелых нагрузок, а также при условии

36  
мес



### Стандартты кепілдік

Стандартты кепілдік мерзімі №1 Қосымшадағы кестеге сәйкес сатылған күннен бастап тек жеке қажеттіліктерге арналған құралды тұрмыстық сөзсіз пайдаланған жағдайда ғана есептеледі. Батареяларға кепілдік мерзімі- сатылған күннен бастап 1 жыл және тауарды шығарған күннен бастап 2 жыл (Өндіріс күні сериялық нөмірде және өнімнің қаптамасында көрсетілген).

Кепілдік мерзімі кестесі. (1 Қосымша)

БРЕНД	КЕПІЛДІК	
Стурмл, Энергомаш гарант	СТАНДАРТТЫ	КЕҢЕЙТІЛГЕН
Электр құралы	14 ай	36 ай
маусымдық электр және бензин құралдары*	14 ай	жоқ
лазерлік дәлгерлер, лазерлік қысықтық өлшегіштер	1 жыл	жоқ
<b>Союз, Энергомаш</b>		
Электр құралы	14 ай	жоқ
маусымдық электр және бензин құралдары*	14 ай	жоқ
<b>Sturml серия P</b>		
Электр құралы, бензин құралдары	25 ай	жоқ
маусымдық электр және бензин құралдары*	14 ай	жоқ

\* бензогенератор, кегал шөп шапқыш, шынжыр, дірілтақта, қар тазалаушы, қопсытқыш, мотоблок, мотобурғы, жылу техникасы, мотопомпа, триммер, бүріккіш, жоғары қысымды жуғыш, ішкі жану қозғалтқышы, дәлгерлеру машині асы және дәлгерлеру маскасы, бақша шап сорғыш, бензин үрлепшітер, компрессор, сорғы және сорғы станциясы, бетон араластырғыш, бетонол, астық тесу және т. б.

36  
ай

### Кеңейтілген кепілдік

Электр құралына ұзартылған кепілдік мерзімі, кестеге сәйкес, №1 қосымша, тұрмыстық пайдалану кезінде, Өнеркәсіптік жұмыстардың орташа, жоғары қарқындылықтағы жүктемелері, аса ауыр жүктемелері жағдайларын-

Актуальная информация об Авторизованных Сервисных Центрах размещена на: [www.sturmttools.ru/service/](http://www.sturmttools.ru/service/)

Или по телефонам: Для Москвы и Области +7 (495) 627-57-97 Для всех регионов и других стран +7 (800) 775-50-60

Авторландырылған Сервис орталықтары туралы өзекті ақпарат мына сайттарда орналастырылған: [www.sturmttools.ru/service/](http://www.sturmttools.ru/service/)

Немесе телефондар бойынша: Мәскеу мен облыс үшін +7 (495) 627-57-97 барлық аймақтар және басқа елдер үшін +7 (800) 775-50-60

регистрации на сайте: [www.sturmtools.ru](http://www.sturmtools.ru) в течении двух недель, с даты покупки изделия. Регистрация возможна только после подтверждения покупателем согласия на сохранение личных данных, запрашиваемых в процессе регистрации. Сроки гарантии на конкретную модель, необходимо смотреть на сайте производителя [www.sturmtools.ru](http://www.sturmtools.ru). Срок гарантии продлевается на время нахождения изделия в гарантийном ремонте. Замена неисправных деталей инструмента в период гарантийного срока не устанавливает нового гарантийного срока на инструмент или на замененные детали.

Гарантийные условия составлены на основе действующего законодательства РФ: Федерального Закона РФ «О защите прав потребителей» Закон РФ от 07.02.1992 N 2300-1 (ред. от 18.07.2019) и ч. II ст. 454-491 Гражданского кодекса РФ».

Данной гарантией предусматривается бесплатный ремонт или замена дефектных запасных частей в гарантийный период. Гарантия не распространяется на компоненты, подверженные нормальному износу и разрушению.

Данная гарантия не предусматривает удовлетворение дополнительных претензий, а именно, изготовитель не берет на себя обязательство по возмещению прямого или косвенного ущерба, убытков или затрат, понесенных вследствие использования или неиспользования инструмента в каких бы то ни было целях.

Порядок начала исчисления гарантийного срока производится в соответствии со статьёй 19 Закон РФ «О защите прав потребителей». Для подтверждения даты покупки инструмента при гарантийном ремонте или предъявлении иных предусмотренных законом требований, необходимо полностью оформить гарантийный талон (с датой и штампом торгующей организации) и сохранить документы о покупке (чек, квитанция, иные документы, подтверждающие дату и место покупки). В случае незаполненного гарантийного талона срок гарантии начинается с даты производства.

Наличие заводской маркировочной таблички с серийным номером на приборе обязательно. Удаление таблички или стирание серийного номера ведет к обесцениванию прибора и утрате гарантии.

Для установления гарантийного случая техническое освидетельствование инструмента производится только в уполномоченных сервисных центрах. Список указан в настоящем талоне или на сайте [www.sturmtools.ru](http://www.sturmtools.ru). Решение о необходимости полной замены инструмента или проведения гарантийного ремонта остается за службами сервиса.

Изготовитель не несет ответственность за неисправности инструмента, если сервисной службой будет доказано, что они возникли после передачи прибора потребителю в следствии нарушений им правил использования по назначению, правил транспортировки, хранения, воздействия третьих лиц, непреодолимой силы (пожара, природной катастрофы и т.п.), воздействия иных посторонних факторов и при нарушении пользователем технических требований инструкции по эксплуатации, в том числе нестабильности параметров электросети, установленных ГОСТ 13109-97, либо низкого качества масел и топлива для бензоинструмента.

**Гарантийные обязательства не распространяются в следующих случаях.**

1. При попытках самостоятельного ремонта или модификации инструмента.
2. На повреждения, возникшие при применении инструмента не по назначению или при работе с нагрузками, превышающими конструктивные возможности инструмента.
3. Нарушение пользователем требований инструкции по эксплуатации, ненадлежащее хранение и обслуживание.
4. На дефекты и повреждения бензоинструмента, возникшие в результате применения неправильно приготовленной или некачественной топливной смеси.
5. Незначительное отклонение от заявленных свойств инструмента, не влияющее на

да, сондай-ақ өнімді сатып алған күннен бастап екі апта ішінде [www.sturmtools.ru](http://www.sturmtools.ru) сайтында тіркелген жағдайда кәсіби қызметпен байланысты емес жұмыстар үшін 36 айға дейін ұсынылады. Тіркеу Сатып алушы тіркеу процесінде суралатын жеке деректерді сақтауға келісімін растағаннан кейін ғана мүмкін болады. Нақты модельге кепілдік мерзімі өндірушінің [www.sturmtools.ru](http://www.sturmtools.ru) веб-сайтында қарастырылуы керек. Кепілдік мерзімі бұйымның кепілдік жөндеуде болған уақытына ұзартылады. Кепілдік мерзімі кезеңінде құралдың ақаулы бөлшектерін ауыстыру құралға немесе ауыстырылған бөлшектерге жаңа кепілдік мерзімін белгілемейді.

Кепілдік шарттары Ресей Федерациясының қолданыстағы заңнамасының негізінде жасалады: Ресей Федерациясының Тұтынушылардың құқықтарын қорғау туралы Федералды Заңы Ресей Федерациясының 07.02.1992 ж. № 2300-1 Заңы (18.07.2019 ж. ред.) және Ресей Федерациясының Азаматтық кодексінің 454-491" II бөлімі.

Бұл кепілдік кезеңінде ақаулы қосалқы бөлшектерді тегін жөндеуді немесе ауыстыруды қарастырады. Кепілдік қалыпты тозуға және бұзылуға бейім компоненттерге қолданылмайды.

Бұл кепілдік қосымша талаптарды қанағаттандыруды көздемейді, атап айтқанда, дайындаушы құралды қандай да бір мақсатта пайдалану немесе пайдаланбау салдарынан келтірілген тікелей немесе жанама залалды, шығындарды немесе шығындарды өтеу бойынша өзіне міндеттеме алмайды.

Кепілдік мерзімін есептеуді бастау тәртібі Ресей Федерациясының «Тұтынушылардың құқықтарын қорғау туралы» Заңының 19-бабына сәйкес жүзеге асырылады. Кепілдікті жөндеу немесе заңда көзделген өзге де талаптарды ұсыну кезінде құралды сатып алу күнін растау үшін кепілдік талонын (сауда ұйымының күні мен мөртабынымен) толық рәсімдеу және сатып алу туралы құжаттарды (чек, түбіртек, сатып алу күні мен орнын растайтын өзге де құжаттар) сақтау қажет. Кепілдік талоны толтырылмаған жағдайда кепілдік мерзімі өндіріс күнінен басталады. Құралда сериялық нөмірі бар зауыттық таңбалау тақтайшасының болуы міндетті. Тақтайшаны алып тастау немесе сериялық нөмірді өшіру құралдың иесіздігіне және кепілдіктің жоғалуына әкеледі.

Кепілдік жағдайын анықтау үшін құралды техникалық куәландыру уәкілетті сервис орталықтарында ғана жүргізіледі. Тізім осы талонда немесе [www.sturmtools.ru](http://www.sturmtools.ru) сайтында көрсетілген құралды толық ауыстыру немесе кепілдікті жөндеу қажеттілігі туралы шешім сервис қызметтерінде қалады.

Егер сервистік қызмет олардың мақсаты бойынша пайдалану ережелерін, тасымадау, сақтау ережелерін, үшінші тұлғалардың әсерін, еңсерілмейтін күшті (өрт, табиғи апат және т.б.), өзге де бөгде факторлардың әсерін бұзу салдарынан және пайдаланушы пайдалану жөніндегі нұсқаулықтың техникалық талаптарын бұзған кезде, оның ішінде MEMCT 13109-97 белгіленген электр желісі параметрлерінің тұрақсыздығын не бензин құралына арналған майлар мен отынның төмен сапасын бұзған кезде құралды тұтынушыға бергеннен кейін туындағаны дәлелденсе, дайындаушы құралдың ақаулығы үшін жауап тартайды.

**Кепілдік міндеттемелер мынадай жағдайларда қолданылмайды.**

1. Құралды өз бетінше жөндеу немесе модификациялау кезінде.
2. Құралды мақсатынан тыс қолдану кезінде немесе құралдың құрылымдық мүмкіндіктерінен асатын жүктемелермен жұмыс істеу кезінде пайда болған зақымдарға.
3. Пайдаланушының пайдалану жөніндегі нұсқаулықтың талаптарын бұзуы, тиісінше сақтамалары және қызмет көрсетуі.
4. Дұрыс дайындалмаған немесе сапасыз отын қоспасын қолдану нәтижесінде пайда болған бензин құралдарының ақаулары мен зақымдануларына.

его ценность и возможность использования по назначению.

6. На недостатки вышедших из строя вследствие нормального износа, деталей, комплектующих и смежных приспособлений.

7. На недостатки, возникшие вследствие эксплуатации неисправного инструмента.

8. При попытках проведения не уполномоченными лицами или организациями технического обслуживания, регулировок и ремонта инструмента.

9. При наличии механических повреждений, дефектов, вызванных действием агрессивных сред и высоких температур, повышенной влажности, коррозии, вызванных сильными загрязнениями, попаданием в инструмент инородных тел, воды и грязи. Механические повреждения (трещины, сколы, повреждение шнуров электропитания и т.д.)

10. При неисправностях, возникших вследствие перегрузки, а также вследствие несоответствия технических параметров инструмента и питающей электросети.

11. При неисправностях, возникших вследствие естественного или эксплуатационного износа деталей (источников питания, ламп, створок, направляющих роликов, ведущих звездочек, ручных стартеров, шестерней привода масляных насосов, храповых колес и механизмов, фильтров, лент тормоза, барабанов и шнуров стартера, пружин и колодок сцепления); быстро изнашивающихся деталей и комплектующих (угольных щеток, свечей зажигания, приводных ремней и колес, резиновых уплотнителей, смазки, защитных кожухов, поджигающих электродов, терморпан); смежных приспособлений (пилки, ножей, дисков, гаек и фланцев крепления, триммерных головок, шин и цепей, звездочек, форсунок, болтов, сварочных наконечников, шлангов, пистолетов и насадок для моек ВД).

12. На профилактическое обслуживание (регулировка, чистка, смазка, промывка и прочий уход) и расходные материалы.

13. В случае замены или потери каких-либо деталей.

14. Неисправности инструмента, возникшие вследствие использования не оригинальных запасных частей и комплектующих («Sturm!», «Союз», «Энергомаш», «Энергомаш Гарант».

Изготовитель оставляет за собой право по его единственному усмотрению расширять свои гарантийные обязательства по сравнению с требованиями законодательства и обязательствами, указанными в настоящем документе.

Замена неисправных деталей инструмента в период гарантийного срока не устанавливает нового гарантийного срока на инструмент или на замененные детали.

Изготовитель ограничивает ответственность по настоящей гарантии указанными в настоящем документе обязательствами, если иное не определено законом.

Инструмент предоставляется в ремонт в чистом виде, в комплекте с рабочими сменными приспособлениями и элементами их крепления, а также с информацией, какой тип масла был залит в бензоинструмент в процессе эксплуатации (минеральное или синтетическое).

При заключении договора купли-продажи инструмента, указанного в настоящем гарантийном талоне. Покупатель был ознакомлен:

1. С обозначением стандартов, обязательным требованиям которых должен соответствовать инструмент.

2. С сертификатом соответствия на инструмент.

3. С гарантийным сроком, сроком службы, сроком годности и моторесурсом на инструмент, а также со сведениями о необходимых действиях Покупателя по истечении указанных сроков и возможных последствий в случае невыполнения таких действий, если товар по истечении указанных сроков представляет опасность для жизни, здоровья и имущества потребителя или окружающих, или становится непригодным для

5. Куралдың мәлімделген қасиеттерінен оның құндылығы мен мақсатына қарай пайдалану мүмкіндігіне әсер етпейтін шамалы ауытқу.

6. Қалыпты тозу, бөлшектер, компоненттер және ауыстырылатын құрылғылардың салдарынан істен шыққан кемшіліктерге.

7. Ақаулы құралды пайдалану салдарынан туындаған кемшіліктерге.

8. Уәкілетті емес тұлғалар немесе ұйымдар құралға техникалық қызмет көрсету, реттеу және жөндеу жүргізуге әрекет жасаған кезде.

9. Агрессивті орта мен жоғары температураның әсерінен, жоғары ылғалдылықтан, қатты ластанудан, құралға бөгде заттардың, су мен кірден туындаған коррозиядан туындаған механикалық зақымданулар, ақаулар болған кезде. Механикалық зақымданулар (жарықтар, чиптер, электр сымдарының зақымдануы және т. б.)

10. Шамадан тыс жүктеме салдарынан, сондай-ақ құрал мен қоректендіруші электр желісінің техникалық параметрлерінің сәйкес келмеуінен туындаған ақаулар кезінде.

11. Бөлшектердің (қоректендіру көздері, шамдар, оқпандар, бағыттаушы роликтер, жетекші жұлдызшалар, қол стартерлері, май сорғылары жетегінің тісті доңғалақтары мен механизмдері, сүзгілер, тегежісі таспалары, Стартер барабандары мен баулары, серіппелер мен ілінісу қалыптары); тез тозатын бөлшектер мен жинақтаушылар (көмір шетқалары, оталдыру бітелері, жетек бөліктері мен дөңгелектері, резеңке тығыздағыштар, майлау материалдары, қорғаныш қаптамалары, тұтанатын электродтар, терморалар) табиғи немесе пайдалану тозуынан туындаған ақаулар кезінде; ауыстырмалы бұйымдар (егеуіштер, пышақтар, дискілер, гайжалар және бекіту өрнектері, триммерлі бәсектер, шиналар мен шынжырлар, жұлдызшалар, бүріккіштер, болттар, дәкекерлеу ұшықтары, құбыршықтар, тапаншалар және ВД жуғыштарына арналған саптамалар).

12. Алдын алу бойынша қызмет көрсетуге (реттеу, тазалау, майлау, жуу және басқа да күтім) және шығыс материалдарына.

13. Кез келген бөлшектерді ауыстыру немесе жоғалту жағдайында.

14. Түпнұсқа емес қосалқы бөлшектер мен «Sturm!», «Союз», «Энергомаш», «Энергомаш Гарант» компоненттерін пайдалану нәтижесінде пайда болған құралдың ақаулары.

Дайындаушы өзінің жалғыз қалауы бойынша заңнама талаптарымен және осы құжатта көрсетілген міндеттемелермен салыстырғанда өзінің кепілдік міндеттемелерін кеңейту құқығын өзіне қалдырады.

Кепілдік мерзімі кезеңінде құралдың ақаулы бөлшектерін ауыстыру құралға немесе ауыстырылған бөлшектерге жаңа кепілдік мерзімін белгілемейді.

Егер заңда өзгеше белгіленбесе, дайындаушы осы құжатта көрсетілген міндеттемелермен осы кепілдік бойынша жауапкершілікті шектейді.

Құрал жөндеуге таза түрде, жұмыс ауыстырмалы құрылғылармен және оларды бекіту элементтерімен жиынтықта, сондай-ақ пайдалану процесінде (минералды немесе синтетикалық) бензоқұралға майдың қандай түрі құйылғаны туралы ақпаратпен ұсынылады.

Осы кепілдік талонда көрсетілген құралды сатып алу-сату шартын жасасу кезінде Сатып алушы таныстырылды:

1. Құрал міндетті талаптарға сәйкес келуі керек стандарттарды белгілеу.

2. Құралға сәйкестік сертификатымен.

3. Кепілдік мерзімі, қызмет мерзімі, жарамдылық мерзімі және құралға арналған мотоқоры, сондай-ақ көрсетілген мерзімдер өткеннен кейін Сатып алушының қажетті іс-әрекеттері және мұндай іс-әрекеттер орындалмаған жағдайда ықтимал салдарлары туралы мәліметтер, егер тауар көрсетілген

использования по назначению.

4. С правилами эффективной и безопасной эксплуатации, хранения, транспортировки и утилизации приобретаемого инструмента. Данные правила Покупатель понимает. Покупатель обязуется ознакомить с этими правилами лиц, которые будут непосредственно эксплуатировать приобретаемый товар.

При заключении договора купли-продажи инструмента, указанного в настоящем гарантийном талоне Покупатель признает, что приобретаемый им инструмент соответствует конкретным целям, для которых приобретается данный инструмент, а также соответствует стандартным требованиям, предъявляемым к товару такого рода и пригоден для использования по назначению.

При заключении договора купли-продажи инструмента, указанного в настоящем гарантийном талоне, продавец передал, а Покупатель получил руководство по эксплуатации и гарантийный талон на приобретаемый товар на русском языке.

Товар получен в исправном состоянии в полной комплектации, указанной в руководстве по эксплуатации (инструкции), проверен продавцом в моем присутствии и мной лично. На момент продажи видимых повреждений не обнаружено (царапины, вмятины, трещины на корпусе и прочие внешние недостатки).

Претензий по качеству и работоспособности товара не имею. С условиями гарантийного обслуживания ознакомлен и согласен.

мерзімдер өткеннен кейін тұтынушының немесе айналасындағылардың өміріне, денсаулығына және мүлкіне қауіп төндірсе немесе мақсаты бойынша пайдалануға жарамсыз болса.

4. Сатып алынатын құралды тиімді және қауіпсіз пайдалану, сақтау, тасымалдау және кәдеге жарату қағидаларымен. Бұл ережелер сатып алушыға түсінікті. Сатып алушы сатып алынатын тауарды тікелей пайдаланатын адамдарды осы Ережелермен таныстыруға міндеттенеді.

Осы кепілдік талонда көрсетілген құралды сатып алу-сату шартын жасасу кезінде Сатып алушы өзі сатып алатын құрал осы құрал сатып алынатын нақты мақсаттарға сәйкес келетінін, сондай-ақ осындай тауарға қойылатын стандартты талаптарға сәйкес келетінін және мақсаты бойынша пайдалану үшін жарамды екенін мойындайды.

Осы кепілдік талонда көрсетілген құралды сатып алу-сату шартын жасасу кезінде сатушы сатып алынатын тауарға орыс тілінде пайдалану жөніндегі нұсқаулықты және кепілдік талонын берді, ал Сатып алушы алды.

Тауар пайдалану жөніндегі нұсқаулықта (нұсқауда) көрсетілген толық жиынтықта жарамды жай-күйде алынды, сатушы менің қатысуыммен және жеке өзім тексердік. Сату кезінде көрінетін зақым табылған жоқ (сызаттар, қиғаштар, корпустағы жарықтар және басқа да сыртқы кемшіліктер).

Тауардың сапасы мен жұмысқа қабілеттілігі бойынша наразылығым жоқ. Кепілдік қызмет көрсету шарттарымен таныстым және келісемін.

Подпись владельца/Иесінің қолы \_\_\_\_\_



ГАРАНТИЙНЫЙ ТАЛОН/КЕПІЛДІК ТАЛОНЫ \_\_\_\_\_

Дата продажы/Сату күні \_\_\_\_\_

Модель/Модель **БЕТОНОСМЕСИТЕЛЬ СМР120 СМР140 СМР160 СМР180 СМР200**  
**СМР220**

Серийный номер/Құралдың сериялық нөмірі \_\_\_\_\_

Акумуляторная серия номер/Акумуляторлардың сериялық нөмірлері \_\_\_\_\_

Дата приемки/Қабылдау күні \_\_\_\_\_

Вид поломки/Сыну түрі \_\_\_\_\_

Телефон клиента/Клиенттің телефоны \_\_\_\_\_

Дата возврата клиента/Клиентке қайтару күні \_\_\_\_\_

Штамп мастерской/Шеберхананың мөрі \_\_\_\_\_

Подпись клиента/Клиенттің аты-жөні және қолы \_\_\_\_\_

МП/МО.

ГАРАНТИЙНЫЙ ТАЛОН/КЕПІЛДІК ТАЛОНЫ \_\_\_\_\_

Дата продажы/Сату күні \_\_\_\_\_

Модель/Модель **БЕТОНОСМЕСИТЕЛЬ СМР120 СМР140 СМР160 СМР180 СМР200**  
**СМР220**

Серийный номер/Құралдың сериялық нөмірі \_\_\_\_\_

Акумуляторная серия номер/Акумуляторлардың сериялық нөмірлері \_\_\_\_\_

Дата приемки/Қабылдау күні \_\_\_\_\_

Вид поломки/Сыну түрі \_\_\_\_\_

Телефон клиента/Клиенттің телефоны \_\_\_\_\_

Дата возврата клиента/Клиентке қайтару күні \_\_\_\_\_

Штамп мастерской/Шеберхананың мөрі \_\_\_\_\_

Подпись клиента/Клиенттің аты-жөні және қолы \_\_\_\_\_

МП/МО.

ГАРАНТИЙНЫЙ ТАЛОН/КЕПІЛДІК ТАЛОНЫ \_\_\_\_\_

Дата продажы/Сату күні \_\_\_\_\_

Модель/Модель **БЕТОНОСМЕСИТЕЛЬ СМР120 СМР140 СМР160 СМР180 СМР200**

Серийный номер/Құралдың сериялық нөмірі \_\_\_\_\_

Акумуляторная серия номер/Акумуляторлардың сериялық нөмірлері \_\_\_\_\_

Дата приемки/Қабылдау күні \_\_\_\_\_

Вид поломки/Сыну түрі \_\_\_\_\_

Телефон клиента/Клиенттің телефоны \_\_\_\_\_

Дата возврата клиента/Клиентке қайтару күні \_\_\_\_\_

Штамп мастерской/Шеберхананың мөрі \_\_\_\_\_

Подпись клиента/Клиенттің аты-жөні және қолы \_\_\_\_\_

МП/МО.



• Stum!®

ЭнергОмаш®

ЭнергОмаш®  
СЕРВИС

СОЮЗ

Ақтуалына информация об Авторизованных

Сервисных Центрах размещения на/Авторландырылған Сервис  
орталықтары туралы өзекті ақпарат орналастырылған

[www.stumtools.ru/service/](http://www.stumtools.ru/service/)

Или по телефонам/Немесе телефондар бойынша:

Для Москвы и Области/Мәскеу мен Облыс үшін **+7 (495) 627-57-97**

Для всех регионов и других стран/барлық аймақтар және басқа елдер үшін  
**+7 (800) 775-50-60**

• Stum!®

ЭнергОмаш®

ЭнергОмаш®  
СЕРВИС

СОЮЗ

Ақтуалына информация об Авторизованных

Сервисных Центрах размещения на/Авторландырылған Сервис  
орталықтары туралы өзекті ақпарат орналастырылған

[www.stumtools.ru/service/](http://www.stumtools.ru/service/)

Или по телефонам/Немесе телефондар бойынша:

Для Москвы и Области/Мәскеу мен Облыс үшін **+7 (495) 627-57-97**

Для всех регионов и других стран/барлық аймақтар және басқа елдер үшін  
**+7 (800) 775-50-60**

• Stum!®

ЭнергОмаш®

ЭнергОмаш®  
СЕРВИС

СОЮЗ

Ақтуалына информация об Авторизованных

Сервисных Центрах размещения на/Авторландырылған Сервис  
орталықтары туралы өзекті ақпарат орналастырылған

[www.stumtools.ru/service/](http://www.stumtools.ru/service/)

Или по телефонам/Немесе телефондар бойынша:

Для Москвы и Области/Мәскеу мен Облыс үшін **+7 (495) 627-57-97**

Для всех регионов и других стран/барлық аймақтар және басқа елдер үшін  
**+7 (800) 775-50-60**

ГАРАНТИЙНЫЙ ТАЛОН/КЕПІЛДІК ТАЛОНЫ \_\_\_\_\_  
Дата продажы/Сату күні \_\_\_\_\_  
Модель/Модель БЕҒОНОСМЕСИТЕЛЬ СМР120 СМР140 СМР160 СМР180 СМР200  
СМР220  
Серийный номер/Құралдың сериялық нөмірі \_\_\_\_\_  
Аккумуляторная серия номер/Аккумуляторлардың сериялық нөмірлері \_\_\_\_\_  
Дата приемки/Қабылдау күні \_\_\_\_\_  
Вид поломки/Сыну түрі \_\_\_\_\_  
Телефон клиента/Клиенттің телефоны \_\_\_\_\_  
Дата возврата клиенту/Клиентке қайтару күні \_\_\_\_\_  
Штамп мастерской/Шеберхананың мері \_\_\_\_\_  
Подпись клиента/Клиенттің аты-жөні және қолы \_\_\_\_\_ МП/МО.

ГАРАНТИЙНЫЙ ТАЛОН/КЕПІЛДІК ТАЛОНЫ \_\_\_\_\_  
Дата продажы/Сату күні \_\_\_\_\_  
Модель/Модель БЕҒОНОСМЕСИТЕЛЬ СМР120 СМР140 СМР160 СМР180 СМР200  
СМР220  
Серийный номер/Құралдың сериялық нөмірі \_\_\_\_\_  
Аккумуляторная серия номер/Аккумуляторлардың сериялық нөмірлері \_\_\_\_\_  
Дата приемки/Қабылдау күні \_\_\_\_\_  
Вид поломки/Сыну түрі \_\_\_\_\_  
Телефон клиента/Клиенттің телефоны \_\_\_\_\_  
Дата возврата клиенту/Клиентке қайтару күні \_\_\_\_\_  
Штамп мастерской/Шеберхананың мері \_\_\_\_\_  
Подпись клиента/Клиенттің аты-жөні және қолы \_\_\_\_\_ МП/МО.

ГАРАНТИЙНЫЙ ТАЛОН/КЕПІЛДІК ТАЛОНЫ \_\_\_\_\_  
Дата продажы/Сату күні \_\_\_\_\_  
Модель/Модель БЕҒОНОСМЕСИТЕЛЬ СМР120 СМР140 СМР160 СМР180 СМР200  
СМР220  
Серийный номер/Құралдың сериялық нөмірі \_\_\_\_\_  
Аккумуляторная серия номер/Аккумуляторлардың сериялық нөмірлері \_\_\_\_\_  
Дата приемки/Қабылдау күні \_\_\_\_\_  
Вид поломки/Сыну түрі \_\_\_\_\_  
Телефон клиента/Клиенттің телефоны \_\_\_\_\_  
Дата возврата клиенту/Клиентке қайтару күні \_\_\_\_\_  
Штамп мастерской/Шеберхананың мері \_\_\_\_\_  
Подпись клиента/Клиенттің аты-жөні және қолы \_\_\_\_\_ МП/МО.



Ақтуалына информация об Авторизованных

Сервисных Центрах размещения на/Авторландырылған Сервис орталықтары туралы өзекті ақпарат орналастырылған

[www.stiimttools.ru/service/](http://www.stiimttools.ru/service/)

Или по телефонам/Немесе телефондар бойынша:

Для Москвы и Области/Мәскеу мен Облыс үшін **+7 (495) 627-57-97**

Для всех регионов и других стран/барлық аймақтар және басқа елдер үшін  
**+7 (800) 775-50-60**



Ақтуалына информация об Авторизованных

Сервисных Центрах размещения на/Авторландырылған Сервис орталықтары туралы өзекті ақпарат орналастырылған

[www.stiimttools.ru/service/](http://www.stiimttools.ru/service/)

Или по телефонам/Немесе телефондар бойынша:

Для Москвы и Области/Мәскеу мен Облыс үшін **+7 (495) 627-57-97**

Для всех регионов и других стран/барлық аймақтар және басқа елдер үшін  
**+7 (800) 775-50-60**



Ақтуалына информация об Авторизованных

Сервисных Центрах размещения на/Авторландырылған Сервис орталықтары туралы өзекті ақпарат орналастырылған

[www.stiimttools.ru/service/](http://www.stiimttools.ru/service/)

Или по телефонам/Немесе телефондар бойынша:

Для Москвы и Области/Мәскеу мен Облыс үшін **+7 (495) 627-57-97**

Для всех регионов и других стран/барлық аймақтар және басқа елдер үшін  
**+7 (800) 775-50-60**

● **Sturm!**

*нас рекомендуют друзьям*