

sturm!
нас рекомендуют друзья

КОНВЕКЦИОННЫЙ ОБОГРЕВАТЕЛЬ

CH1501

ИНСТРУКЦИЯ ПО ЭКСПЛУАТАЦИИ И
ТЕХНИЧЕСКОМУ ОБСЛУЖИВАНИЮ.



ERC  IP24

CH1501-M-20260708-2205



ИНСТРУКЦИЯ ПО ЭКСПЛУАТАЦИИ И ТЕХНИЧЕСКОМУ ОБСЛУЖИВАНИЮ.

СОДЕРЖАНИЕ

Область применения и назначение.....	3
Внешний вид.....	4
Технические характеристики.....	5
Правила эксплуатации оборудования.....	6
Правила установки частей и работа с оборудованием.....	7
Техническое обслуживание.....	11
Гарантийное обязательство.....	12
Срок службы.....	12
Перечень критических отказов и ошибочные действия персонала или пользователя	12
Критерии предельных состояний.....	13
Действиях персонала в случае инцидента, критического отказа или аварии.....	13
Хранение.....	13
Транспортировка.....	13
Утилизация.....	13
Информация для покупателя.....	14

Уважаемый покупатель! Компания **Sturm!** благодарит Вас за приобретение данного оборудования. Изделия под торговой маркой **Sturm!** постоянно совершенствуются и улучшаются. Благодаря постоянной программе исследований и разработок, указанные здесь технические характеристики, комплектация и дизайн могут быть изменены без предварительного уведомления.

ВНИМАНИЕ! Внимательно изучите инструкцию по эксплуатации перед началом использования инструмента. Храните её в защищенном месте.

ВНИМАНИЕ! Оборудование не предназначено для использования лицами (включая детей) с пониженными физическими, сенсорными или умственными способностями или при отсутствии у них жизненного опыта или знаний, если они не находятся под присмотром или не проинструктированы об использовании оборудования лицом, ответственным за их безопасность. Дети должны находиться под присмотром для недопущения игр с оборудованием.

ОБЛАСТЬ ПРИМЕНЕНИЯ И НАЗНАЧЕНИЕ.

Конвекционные обогреватели электрические предназначены для обогрева производственных, общественных, административных и бытовых помещений. Обогреватель устанавливается на полу или крепится на стену. Конвекционный обогреватель работает по следующему принципу: во время работы, обогреватель забирает тяжелый холодный воздух снизу, проходя через нагревательный элемент, легкий нагретый воздух поднимается вверх через решетки обогревателя. Таким образом конвекционный обогреватель постоянно смешивает верхние и нижние воздушные слои в помещении поддерживая установленную термостатом температуру.

Условия эксплуатации в районах с умеренным и холодным климатом в помещениях с температурой от минус 10°C до плюс 40°C и относительной влажностью воздуха до 93%, исключая попадание на него капель и брызг, и атмосферных осадков. (климатическое исполнение УХЛ 3.1 по ГОСТ 15150). Степень защиты – IP24 (по ГОСТ 14254-96).

ВНИМАНИЕ! Конвекционные обогреватели относятся к бытовому классу электроприборов. При постоянном использовании в течение 2 часов необходимо выключать и не использовать обогреватель пока он полностью не остынет.

Данный обогреватель должен подключаться к источнику питания с напряжением, соответствующим напряжению, указанному на идентификационной пластинке, и может работать только от однофазного источника переменного тока.

ВНИМАНИЕ! Перед началом эксплуатации выполните заземление (машина класса I по ГОСТ Р МЭК 60745-1-2011).

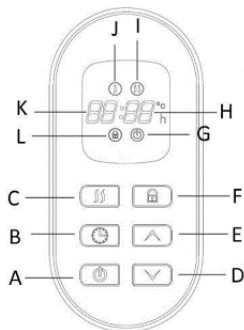
ВНЕШНИЙ ВИД.

1. Контрольная панель с цифровым дисплеем
2. Выключатель Вкл./Выкл.
3. Зона выхода теплого воздуха
4. Стойка-опора



Контрольная панель с цифровым дисплеем

- A. Кнопка Вкл./Выкл.
- B. Кнопка таймера
- C. Кнопка настройки мощности
- D. Кнопка установки температуры
- E. Кнопка установки температуры
- F. Кнопка блокировки от детей
- G. Индикатор мощности
- H. Установленная температура или таймер
- I. Максимальная температура
- J. Минимальная температура
- K. Индикатор комнатной температуры
- L. Индикатор блокировки от детей



Комплект поставки

Обогреватель

Стойки-опоры (2шт) с винтами крепления (12шт)

Соединительные планки стоек-опор (2шт)

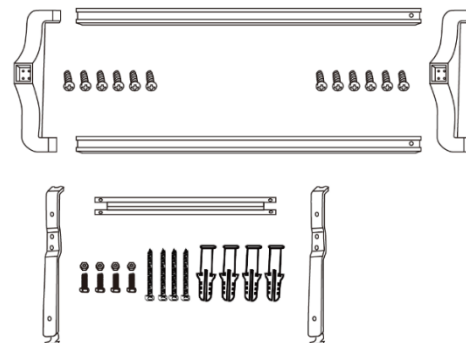
Кронштейн для крепления на стену (3 элемента) с винтами крепления (4шт)

Винты для настенного крепления (4шт)

Пластиковые дюбели для настенного крепления (4шт)

Инструкция по эксплуатации

Инструкция по безопасности



ТЕХНИЧЕСКИЕ ХАРАКТЕРИСТИКИ.

Параметры	СН1501
Потребляемая мощность (1/2 режим), Вт	750/1500
Напряжение/ Частота, В/Гц	~220/50
Тип нагревательного элемента	Алюминиевый X-shape
Регулировка температуры (термостат)	есть
Габариты без упаковки (ДхШхВ), мм	705x88x440
Масса, кг	4,95

ПРАВИЛА ЭКСПЛУАТАЦИИ ОБОРУДОВАНИЯ.

1. Внимательно прочитайте это руководство по эксплуатации перед установкой и использованием. **ВНИМАНИЕ!** Прочтите все предупреждения и указания по безопасному применению. Несоблюдение инструкций может привести к короткому замыканию, пожару и/или серьезным повреждениям. Все инструкции следует сохранить для последующего применения.

1. Это изделие предназначено только для домашнего использования.

2. Подключение производится к однофазной сети переменного тока с напряжением, указанным на информационной табличке.

3. Во избежание перегрева не накрывайте конвекционный обогреватель какими-либо предметами.

4. Данный символ  обозначает “Не накрывать”.

5. Никогда не оставляйте без присмотра работающий конвектор. Всегда выключайте прибор, установив выключатель сети в положение ВЫКЛ (OFF) и вынимайте вилку сетевого шнура из розетки.

6. Соблюдайте особую осторожность при использовании конвекционного обогревателя.

7. Не располагайте конвектор рядом с другими электрическими приборами, электрическими розетками и источниками тепла.

8. Не пропускайте электрический шнур под ковровыми покрытиями. Во избежание травм не располагайте конвектор и его сетевой шнур в проходах.

9. Не используйте конвекционный обогреватель с повреждённым сетевым шнуром, вилкой и другими дефектами.

10. Если сетевой шнур или обогреватель имеет какие-либо повреждения, то они должны быть немедленно устранены в авторизованном сервисном центре квалифицированными специалистами.

11. Не используйте электрические удлинители, так как это может привести к возгоранию!

12. Используйте конвекционный обогреватель в хорошо проветриваемом помещении. Не перегораживайте вентиляционные отверстия конвектора. Для предотвращения возгорания, не перекрывайте воздухозаборники или выходные жалюзи какими-либо предметами. Не устанавливайте конвектор на мягких поверхностях (кровать, диван и т.д.), на которых вентиляционные отверстия могут

быть перекрыты. Используйте конвектор только на плоской, сухой поверхности.

13. Во избежание возникновения пожара, не устанавливайте конвекционный обогреватель вблизи легковоспламеняющихся предметов, материалов и веществ.

14. Не используйте конвекционный обогреватель в помещениях, где хранятся легковоспламеняющиеся жидкости (бензин, краска и т. д.), к каковым можно отнести гаражи, мастерские и т.д., так как нагретые части конвектора могут привести к воспламенению находящихся в воздухе паров легковоспламеняющихся жидкостей.

15. Не используйте конвекционный обогреватель в непосредственной близости от ванной, душевой кабины или бассейна. Никогда не располагайте обогреватель в местах, где он может упасть в воду (в ванну, в душевую кабину и т.д.)

16. В процессе работы конвекционного обогревателя его корпус сильно нагревается. Чтобы избежать ожогов и травм, не прикасайтесь поверхности прибора.

17. Во избежание перегрузки электрической сети, убедитесь, что другие электрические изделия не подключены к данной линии сети.

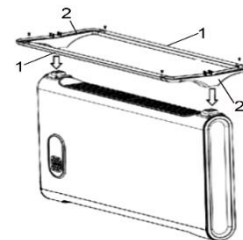
18. **ВНИМАНИЕ!** Обогреватель не предназначен для использования лицами (включая детей) с пониженными физическими, сенсорными или умственными способностями или при отсутствии у них жизненного опыта или знаний, если они не находятся под присмотром или не проинструктированы об использовании обогревателя лицом, ответственным за их безопасность. Дети должны находиться под присмотром для недопущения игр с обогревателем.

ПРАВИЛА УСТАНОВКИ ЧАСТЕЙ И РАБОТА С ОБОРУДОВАНИЕМ.

Установка на полу

Перед использованием обогревателя, необходимо:

1. Вставить две соединительные планки опор стойки (1) в две опоры стойки (2), закрепить их четырьмя винтами 3X8 мм.
2. Установить собранную опору на посадочные места на нижней части обогревателя, закрепить ее восемью винтами 4X12мм., как показано на рисунке.



Крепление на стену

Если решено установить обогреватель на стену, стойки-опоры с колесами устанавливать не следует.

Позицию для крепления на стену нужно выбирать тщательно. Обогреватель не должен находиться перед розеткой или под розеткой, под полкой, занавесками или каким-либо другим препятствием. (также см. правила эксплуатации оборудования настоящего руководства и инструкции по технике безопасности).
Определившись с местом расположения обогревателя:

1. Убедитесь, что в месте сверления нет внутренних труб или проводки.

2. Сделайте метки на стене для 4-х монтажных отверстий, шириной 280 мм и высотой 158 мм друг от друга, как показано на рисунке. Убедитесь, что отмеченные вами отверстия совпадают с монтажным кронштейном, и используйте спиртовой уровень, чтобы убедиться, что отверстия выровнены.

ВНИМАНИЕ! Чтобы исключить риск неподходящего расположения отверстий в стене, рекомендуется самостоятельно произвести замер расстояний между крепежными отверстиями на обогревателе, так как модификация каждой модели, может меняться производителем без предварительного уведомления.

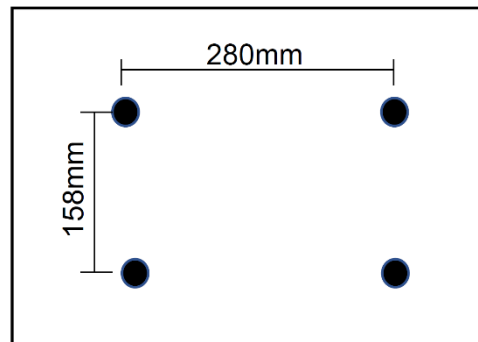
3. Просверлите отверстия в стене сверлом диаметром 8 мм. Вставьте дюбели перед фиксацией монтажного кронштейна с помощью 4-х прилагаемых винтов.

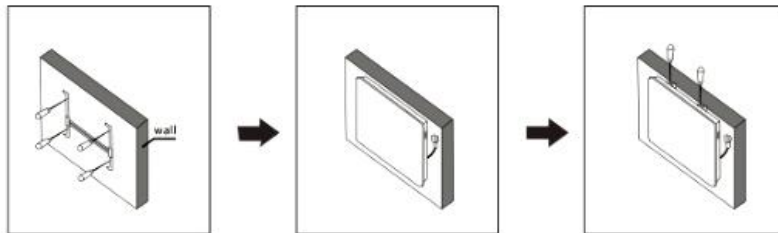
4. Соберите монтажный кронштейн из трех частей, закрепите на стене четырьмя винтами, как показано на рисунке ниже.

5. Поместите обогреватель на монтажный кронштейн и наклоните нижнюю часть обогревателя примерно на 45°, чтобы нижние пазы совпали с нижними штифтами монтажного кронштейна.

6. Слегка приподнимите обогреватель, чтобы зафиксировались нижние штифты, затем вставьте его так, чтобы его верхние прорези совпали с верхними штифтами монтажного кронштейна.

7. Нажмите на прибор с умеренным усилием, пока он не встанет на место со щелчком, затем закрепите, затянув винты в верхней части кронштейна.





Эксплуатация

1. Подключите сетевой кабель обогревателя в подходящую электрическую розетку. Включите обогреватель, нажав главный выключатель питания (2). Раздастся звуковой сигнал, а тем временем на дисплее отобразится комнатная температура. Нажмите кнопку (A) на контрольной панели (1), обогреватель включится.

2. Настройка мощности (2 режима):

- Нажмите кнопку (C) на контрольной панели (1), чтобы выбрать желаемую мощность нагрева. Мощность нагрева отображается на дисплее контрольной панели (1) индикаторами (I) – сильный нагрев и (J) – слабый нагрев.

3. Настройка температуры:

- Нажмите кнопки (D) и (E) на контрольной панели (1), чтобы установить желаемую температуру от 5 °C до 40 °C. Установленная температура будет мигать на дисплее несколько секунд и затем будет отображаться на дисплее.

4. Установка таймера:

- Нажмите кнопку (B) на контрольной панели (1), чтобы установить желаемое время работы от 0 до 24 часов. Установленное время работы будет мигать на дисплее несколько секунд, а затем снова отобразится установленная температура. Прибор выключится автоматически, когда время истечет.

5. Блокировка от детей:

- Нажмите и удерживайте кнопку блокировки от детей (F) на контрольной панели (1), пока не раздастся

звуковой сигнал, функция блокировки от детей активирована и будет отображаться индикатором (L) на дисплее контрольной панели. Нажмите и удерживайте кнопку блокировки от детей еще раз, пока не раздастся звуковой сигнал, функция блокировки от детей будет отменена.

6. Выключение:

- Нажмите кнопку (A) на контрольной панели (1) еще раз, чтобы выключить обогреватель. Затем выключите главный выключатель питания (2) питания и выньте вилку из розетки.

Управление посредством WiFi

1. Используйте свой смартфон для сканирования QR-кода ниже или найдите приложение «TuYa Smart» (Smart Life – Smart Living) в магазине приложений, чтобы загрузить и установить его.

2. Во время установки приложения на Ваш смартфон следуйте всплывающим инструкциям программы.

4. После установки приложения включите обогреватель и убедитесь, что он находится в зоне покрытия WIFI. Световой индикатор будет быстро мигать. Если индикатор не мигает быстро, нажмите и удерживайте кнопку (C) на контрольной панели (1) в течение 5 секунд, обогреватель издаст звуковой сигнал. Затем перейдите в приложение, нажмите «добавить устройство».

5. Приложение интуитивно понятное, следуйте подсказкам и запросам программы для подключения обогревателя к дистанционному управлению через Wifi.

Функции управления в приложении через Wifi

С помощью приложения можно:

- Включить-выключить конвектор;
- Установить желаемую температуру;
- Включить режим блокировки от детей;
- Выбрать режим нагрева – слабый или сильный;
- Настроить таймер выключения прибора в промежутке от 1 до 24 часов (суточное программирование);
- Настроить таймер включения и выключения по дням недели (недельное программирование).



ВНИМАНИЕ! При возникновении сбоев в работе беспроводного управления по сети Wi-Fi, необходимо убедиться в работоспособности сети Wi-Fi, наличии подключения к Интернету, а также убедиться в корректности работы приложения «TuYa Smart» (Smart Life – Smart Living). Для устранения сбоев в работе сети Wi-Fi обратитесь к провайдеру, а для устранения неточностей в работе приложения – к разработчику приложения.

ТЕХНИЧЕСКОЕ ОБСЛУЖИВАНИЕ ОБОРУДОВАНИЯ.

Возможные неисправности и действия по их устранению

НЕИСПРАВНОСТЬ	ПРИЧИНА	ДЕЙСТВИЯ ПО УСТРАНЕНИЮ
Обогреватель не включается.	Нет напряжения в сети питания.	Проверить наличие напряжения в сети питания.
	Неисправен выключатель.	Обратиться в специализированный Сервисный центр для ремонта.
	Неисправен шнур питания.	
Появление дыма и запаха горелой изоляции.	Неисправен термодатчик.	Обратиться в специализированный Сервисный центр для ремонта.

Обслуживание обогревателя должно быть выполнено только квалифицированным персоналом уполномоченных сервисных центров. Обслуживание, выполненное неквалифицированным персоналом, может стать причиной поломки оборудования и травм.

Периодически проверяйте шнур электропитания. Если кабель поврежден - отремонтируйте в ближайшем авторизованном сервисном центре.

1. Перед очисткой обогревателя, обязательно отсоедините электрический шнур от розетки и дайте обогревателю остыть.
2. Периодически протирайте поверхность обогревателя влажной (не мокрой) тряпкой. Перед использованием обогревателя протрите его сухой тряпкой.

ОСТОРОЖНО! Не опускайте обогреватель в воду.

ОСТОРОЖНО! Не допускайте использования обогревателя, с мокрым корпусом, так как это представляет опасность.

ВНИМАНИЕ! Не используйте для очистки обогревателя поверхностно-активные вещества и абразивы. Лёгкие загрязнения могут быть удалены при помощи мягкой, сухой тряпки.

3. При необходимости длительного хранения обогревателя без его использования, поместите обогреватель в оригинальную упаковку и храните в чистом, сухом месте.

4. В случае неисправности обогревателя, или подозрения на его неисправность – не пытайтесь отремонтировать его самостоятельно, так как это может привести к пожару или поражению электрическим током.

ГАРАНТИЙНОЕ ОБЯЗАТЕЛЬСТВО.

На оборудование распространяется гарантия, согласно сроку, указанному в гарантийном талоне.

Вы можете ознакомиться с правилами гарантийного обслуживания в гарантийном талоне, прилагаемом к инструкции по эксплуатации.

СРОК СЛУЖБЫ.

Срок службы оборудования составляет 5 лет с даты продажи. По истечении срока службы и при выработке назначенного ресурса изделие подлежит утилизации в соответствии с установленными правилами в РФ.

ЗАПРЕЩЕНО применение оборудования не по назначению

ПЕРЕЧЕНЬ КРИТИЧЕСКИХ ОТКАЗОВ И ОШИБОЧНЫЕ ДЕЙСТВИЯ ПЕРСОНАЛА ИЛИ ПОЛЬЗОВАТЕЛЯ.

Не использовать с поврежденной рукояткой или не использовать при появлении дыма непосредственно из корпуса изделия. Не использовать с перебитым или оголенным электрическим кабелем. Не использовать на открытом пространстве во время дождя (в распыляемой воде). Не включать при попадании воды в корпус. Не использовать при сильном искрении. Не использовать при появлении

сильной вибрации.

КРИТЕРИЙ ПРЕДЕЛЬНЫХ СОСТОЯНИЙ.

Перетёрт или повреждён электрический кабель. Поврежден корпус изделия.

ДЕЙСТВИЯ ПЕРСОНАЛА В СЛУЧАЕ ИНЦИДЕНТА, КРИТИЧЕСКОГО ОТКАЗА ИЛИ АВАРИИ.

При возникновении инцидента или аварии следует незамедлительно остановить работу с оборудованием, обесточить, обратиться в сервисную службу, действовать по указаниям службы сервиса, если таковые поступили, и не допускать людей к работе с оборудованием.

ХРАНЕНИЕ.

Необходимо хранить в сухом месте. Необходимо хранить вдали от источников повышенных температур и воздействия солнечных лучей. При хранении необходимо избегать резкого перепада температур. Хранение без упаковки не допускается. Подробные требования к условиям хранения смотрите в ГОСТ 15150 (Условие 1).

ТРАНСПОРТИРОВКА.

Категорически не допускается падение и любые механические воздействия на упаковку при транспортировке. При разгрузке и погрузке не допускается использование любого вида техники, работающей по принципу зажима упаковки. Подробные требования к условиям транспортировки смотрите в ГОСТ 15150 (Условие 5).

УТИЛИЗАЦИЯ.



Отслужившее свой срок электрооборудование, принадлежности и упаковку следует сдавать на экологически чистую рекуперацию отходов. Не выбрасывайте электрооборудование в бытовой мусор.

ИНФОРМАЦИЯ ДЛЯ ПОКУПАТЕЛЯ.

EAC Сертификат соответствия: № ЕАЭС RU С-CN.ПФ02.В.04688/21 Серия RU № 0329424, срок действия: с 09.07.2021 г. по 08.07.2026 г. Выдан Органом по сертификации продукции Общества с ограниченной ответственностью «ПРОФИТ», Россия, 109004, город Москва, ул. Николоямская, дом 45, стр.2. Изготовлено в соответствии с директивами: 2014/35/EU Низковольтное оборудование, 2014/30/EU Электромагнитная совместимость. Соответствует техническим регламентам: ТР ТС 020/2011 «Электромагнитная совместимость технических средств», ТР ТС 004/2011 «О безопасности низковольтного оборудования».

Соответствует ТР ЕАЭС 0037/2016 «Об ограничении использования определенных опасных вредных веществ в электрическом и электронном оборудовании». Декларация о соответствии ЕАЭС N RU Д-CN.РА01.В.90423/21, срок действия от 09.07.2021 по 08.07.2026, выдана Испытательным центром «CERTIFICATION GROUP» ООО «Трансконсалтинг».

Страна изготовления: КНР.

Производитель (завод-изготовитель): AWLOP TRADING CO LTD. Адрес: Китай, г. Нингбо, ул. Лантень 201, Модерн таймз А2, блок 16/Ф.

Поставщик: Ningbo Panel Electric Appliance Co., Ltd. Адрес: Китай, Нингбо, Цыси, Чуншоу, Льююань Фёрст Роуд, 255

Уполномоченный представитель сервиса: ООО «ЭкспертСервис». Адрес Россия 140143 Московская область Раменский район пос. Родники ул. Трудовая 10 пом.1 каб.315. Телефон горячей линии: 8 800 775 5060.

Импортер/Уполномоченный представитель производителя: ООО «СМАРТТУЛЗ». Адрес: Россия, 115054, Москва, ул. Б. Пионерская, д. 15, корп. 1, пом. 2, оф. 2Л. Телефон горячей линии: 8 800 775 5060. Эл. почта: info@instruimport.ru. Сайт: www.sturmtools.ru

Дата производства указана в 10-значном серийном номере инструмента, нанесенного на его корпус: 1-я и 2-я цифра обозначает год, например, «14» обозначает, что изделие произведено в 2014 году. 3-я и 4-я цифры обозначают номер месяца в году производства, например, «05» - май. Дата изготовления также указана на упаковке.

ГАРАНТИЙНЫЙ ТАЛОН/КЕПІЛДІК ТАЛОНЫ

Наименование изделия и модель/Өнімнің атауы және моделі CH1501 Конвекционный обогреватель

Наименование организации/Сауда ұйымының атауы _____

Серийный номер/Сериялық нөмірі _____

Дата продажи/Сату күні _____

ГАРАНТИЙНЫЕ УСЛОВИЯ/КЕПІЛДІК ШАРТТАРЫ

МП/МО:

Стандартная гарантия

Стандартный гарантийный срок исчисляется со дня продажи согласно таблице, в Приложении №1 только при безусловно бытовом использовании инструмента для личных нужд.

Срок гарантии на аккумулятор составляет 1 год с даты продажи и 2 года с даты производства товара (дата производства указана в серийном номере и на упаковке изделия).

Таблица гарантийных сроков. (Приложение №1).

БРЕНД	ГАРАНТИЯ	
	СТАНДАРТНАЯ	РАСШИРЕННАЯ
Sturm!, Энергомаш гарант электроинструмент	14 месяцев	36 месяцев*
сезонный электро- и бензоинструмент*	14 месяцев	нет
уровни лазерные, дальномеры лазерные	1 год	нет
Союз, Энергомаш электроинструмент	14 месяцев	нет
сезонный электро- и бензоинструмент*	14 месяцев	нет
Sturm! серия P электроинструмент, бензоинструмент	25 месяцев	нет
сезонный электро- и бензоинструмент*	14 месяцев	нет

*бензогенератор, газонокосилка, бензопила, виброплита, снегоуборщик, культиватор, мотоблок, мотобур, тепловая техника, мотопомпа, триммер, опрыскиватель, мойка высокого давления, двигатель внутреннего сгорания, сварочный аппарат и сварочная маска, пылесос садовый, воздуходувка бензиновая, компрессор, насос и насосная станция, бетономеситель, бетономол, зернодробилка и т.п.

36
мес

Расширенная гарантия

Расширенный гарантийный срок на электроинструменты предоставляется до 36 месяцев, согласно таблице, Приложение №1, при бытовом использовании, для работ, не связанных с профессиональной деятельностью в условиях нагрузок средней, высокой интенсивности промышленных работ, сверхтяжелых нагрузок, а также при условии



36
ай

Стандартты кепілдік

Стандартты кепілдік мерзімі №1 Қосымшадағы кестеге сәйкес сатылған күннен бастап тек жеке қажеттіліктерге арналған құралды тұрмыстық сөзсіз пайдаланған жағдайда ғана есептеледі.

Батарейларға кепілдік мерзімі сатылған күннен бастап 1 жыл және тауарды шығарған күннен бастап 2 жыл (Өндіріс күні сериялық нөмірде және өнімнің қаптамасында көрсетілген).

Кепілдік мерзімі кестесі. (* Қосымша).

БРЕНД	КЕПІЛДІК	
	СТАНДАРТТЫ	КЕҢЕЙТІЛГЕН
Sturm!, Энергомаш гарант Электр құралы	14 ай	36 ай
маусымдық электр және бензин құралдары*	14 ай	жоқ
лазерлік дәуейлер, лазерлік қашықтық өлшегіштер	1 жыл	жоқ
Союз, Энергомаш Электр құралы	14 ай	жоқ
маусымдық электр және бензин құралдары*	14 ай	жоқ
Sturm! серия P Электр құралы, бензин құралдары	25 ай	жоқ
маусымдық электр және бензин құралдары*	14 ай	жоқ

* бензогенератор, кеғал шөп шапқыш, шынжыр, дірілтақта, қар тазалаушы, қопсытқыш, мотоблок, мотобурғы, жылу техникасы, мотопомпа, триммер, бүркіш, жоғары қысымды жуғыш, ішкі жану қозғалтқышы, дәл екерлеу машинасы және дәл екерлеу маскасы, бақша шаңсорғыш, бензин үрлегіштер, компрессор, сорғы және сорғы станциясы, бетон араластырғыш, бетонол, астық тесу және т. б.

Кеңейтілген кепілдік

Электр құралына ұзартылған кепілдік мерзімі, кестеге сәйкес, №1 қосымша, тұрмыстық пайдалану кезінде, Өнеркәсіптік жұмыстардың орташа, жоғары қарқындылықтағы жүктемелері, аса ауыр жүктемелері жағдайларын.

Актуальная информация об Авторизованных Сервисных Центрах размещена на: www.sturmtools.ru/service/

Или по телефонам: Для Москвы и Области +7 (495) 627-57-97 Для всех регионов и других стран +7 (800) 775-50-60

Авторландырылған Сервис орталықтары туралы өзекті ақпарат мына сайттарда орналастырылған: www.sturmtools.ru/service/

Немесе телефондар бойынша: Мәскеу мен облыс үшін +7 (495) 627-57-97 барлық аймақтар және басқа елдер үшін +7 (800) 775-50-60

регистрации на сайте: www.sturmtools.ru в течении двух недель, с даты покупки изделия. Регистрация возможна только после подтверждения покупателем согласия на сохранение личных данных, запрашиваемых в процессе регистрации. Сроки гарантии на конкретную модель, необходимо смотреть на сайте производителя www.sturmtools.ru. Срок гарантии продлевается на время нахождения изделия в гарантийном ремонте.

Замена неисправных деталей инструмента в период гарантийного срока не устанавливает нового гарантийного срока на инструмент или на замененные детали.

Гарантийные условия составлены на основе действующего законодательства РФ: Федерального Закона РФ «О защите прав потребителей» Закон РФ от 07.02.1992 N 2300-1 (ред. от 18.07.2019) и ч. II ст. 454-491 Гражданского кодекса РФ».

Данной гарантией предусматривается бесплатный ремонт или замена дефектных запасных частей в гарантийный период. Гарантия не распространяется на компоненты, подверженные нормальному износу и разрушению.

Данная гарантия не предусматривает удовлетворение дополнительных претензий, а именно, изготовитель не берет на себя ответственность по возмещению прямого или косвенного ущерба, убытков или затрат, понесенных вследствие использования или неиспользования инструмента в каких бы то ни было целях.

Порядок начала исчисления гарантийного срока производится в соответствии со статьей 19 Закон РФ «О защите прав потребителей». Для подтверждения даты покупки инструмента при гарантийном ремонте или предъявлении иных предусмотренных законом требований, необходимо полностью оформить гарантийный талон (с датой и штампом торгующей организации) и сохранить документы о покупке (чек, квитанция, иные документы, подтверждающие дату и место покупки). В случае незаполненного гарантийного талона срок гарантии начинается с даты производства.

Наличие заводской маркировочной таблички с серийным номером на приборе обязательно. Удаление таблички или стирание серийного номера ведет к обесличению прибора и утрате гарантии.

Для установления гарантийного случая техническое освидетельствование инструмента производится только в уполномоченных сервисных центрах. Список указан в настоящем талоне или на сайте www.sturmtools.ru. Решение о необходимости полной замены инструмента или проведения гарантийного ремонта оастается за службами сервиса.

Изготовитель не несет ответственность за неисправности инструмента, если сервисной службой будет доказано, что они возникли после передачи прибора потребителю в следствии нарушений им правил использования по назначению, правил транспортировки, хранения, воздействия третьих лиц, непреодолимой силы (пожара, природной катастрофы и т.п.), воздействия иных посторонних факторов и при нарушении пользователем технических требований инструкции по эксплуатации, в том числе нестабильности параметров электросети, установленных ГОСТ 13109-97, либо низкого качества масел и топлива для бензоинструмента.

Гарантийные обязательства не распространяются в следующих случаях.

1. При попытках самостоятельного ремонта или модификации инструмента.
2. На повреждения, возникшие при применении инструмента не по назначению или при работе с нагрузками, превышающими конструктивные возможности инструмента.
3. Нарушение пользователем требований инструкции по эксплуатации, ненадлежащее хранение и обслуживание.
4. На дефекты и повреждения бензоинструмента, возникшие в результате применения неправильно приготовленной или некачественной топливной смеси.
5. Незначительное отклонение от заявленных свойств инструмента, не влияющее на

да, сондай-ақ өнімді сатып алған күннен бастап екі апта ішінде www.sturmtools.ru сайтында тіркелген жағдайда кәсіби қызметпен байланысты емес жұмыстар үшін 36 айға дейін ұсынылады. Тіркеу Сатып алушы тіркеу процесінде сұралатын жеке деректерді сақтауға келісімін растағаннан кейін ғана мүмкін болады. Нақты модельге кепілдік мерзімі өндірушінің www.sturmtools.ru веб-сайтында қарастырылуы керек. Кепілдік мерзімі бұйымның кепілдік жөндеуде болған уақытына ұзартылады. Кепілдік мерзімі кезеңінде құралдың ақаулы бөлшектерін ауыстыру құралға немесе ауыстырылған бөлшектерге жаңа кепілдік мерзімін белгілемейді.

Кепілдік шарттары Ресей Федерациясының қолданыстағы заңнамасының негізінде жасалады: Ресей Федерациясының "Тұтынушылардың құқықтарын қорғау туралы" Федералды Заңы Ресей Федерациясының 07.02.1992 ж. № 2300-1 Заңы (18.07.2019 ж. ред.) және Ресей Федерациясының Азаматтық кодексінің 454-491" II бөлімі.

Бұл кепілдік кепілдік кезеңінде ақаулы қосалқы бөлшектерді тегін жөндеуді немесе ауыстыруды қарастырады. Кепілдік қалыпты тозуға және бұзылуға бейім компоненттерге қолданылмайды.

Бұл кепілдік қосымша талаптарды қанағаттандыруды көздемейді, атап айтқанда, дайындаушы құралды қандай да бір мақсатта пайдалану немесе пайдаланбау салдарынан келтірілген тікелей немесе жанама залалды, шығындарды немесе шығындарды өтеу бойынша өзіне міндеттеме алмайды.

Кепілдік мерзімін есептеуді бастау тәртібі Ресей Федерациясының «Тұтынушылардың құқықтарын қорғау туралы» Заңының 19-бабына сәйкес жүзеге асырылады. Кепілдікті жөндеу немесе заңда көзделген өзге де талаптарды ұсыну кезінде құралды сатып алу күнін растау үшін кепілдік талонын (сауда ұйымының күні мен мертабанымен) толық рәсімдеу және сатып алу туралы құжаттарды (чек, түбіртек, сатып алу күні мен орнын растайтын өзге де құжаттар) сақтау қажет. Кепілдік талоны толтырылмаған жағдайда кепілдік мерзімі өндіріс күнінен басталады. Құралда сериалық нөмірі бар зауыттық таңбалау тақтайшасының болуы міндетті. Тақтайшаны алып тастау немесе сериалық нөмірді өшіру құралдың иесізденуіне және кепілдіктің жоғалуына әкеледі.

Кепілдік жағдайын анықтау үшін құралды техникалық куәландыру уәкілетті сервис орталықтарында ғана жүргізіледі. Тізім осы талонда немесе www.sturmtools.ru сайтында көрсетілген құралды толық ауыстыру немесе кепілдікті жөндеу қажеттілігі туралы шешім сервис қызметтерінде қалады.

Егер сервистік қызмет олардың мақсаты бойынша пайдалану ережелерін, тасымалдау, сақтау ережелерін, үшінші тұлғалардың әсерін, еңсерілмейтін күшті (өрт, табиғи апат және т.б.), өзге де бөгде факторлардың әсерін бузу салдарынан және пайдаланушы пайдалану жөніндегі нұсқаулықтың техникалық талаптарын бұзған кезде, оның ішінде MEMCT 13109-97 белгіленген электр желісі параметрлерінің тұрақсыздығын не бензин құралына арналған майлар мен отынның төмен сапасын бұзған кезде құралды тұтынушыға бергеннен кейін туындағаны дәлелденсе, дайындаушы құралдың ақаулығы үшін жауап тартпайды.

Кепілдік міндеттемелер мынадай жағдайларда қолданылмайды.

1. Құралды өз бетінше жөндеу немесе модификациялау кезінде.
2. Құралды мақсатынан тыс қолдану кезінде немесе құралдың құрылымдық мүмкіндіктерінен асатын жүктемелермен жұмыс істеу кезінде пайда болған зақымдарға.
3. Пайдаланушының пайдалану жөніндегі нұсқаулықтың талаптарын бұзуы, тиісінше сақтамауы және кезмет көрсетуі.
4. Дұрыс дайындалмаған немесе сапасыз отын қоспасын қолдану нәтижесінде пайда болған бензин құралдарының ақаулары мен зақымдануларына.

его ценность и возможность использования по назначению.

6. На недостатки вышедших из строя вследствие нормального износа, деталей, комплектующих и сменных приспособлений.

7. На недостатки, возникшие вследствие эксплуатации неисправного инструмента.

8. При попытках проведения не уполномоченными лицами или организациями технического обслуживания, регулировки и ремонта инструмента.

9. При наличии механических повреждений, дефектов, вызванных действием агрессивных сред и высоких температур, повышенной влажности, коррозией, вызванными сильным загрязнением, попаданием в инструмент инородных тел, воды и грязи. Механические повреждения (трещины, сколы, повреждение шнуров электропитания и т.д.)

10. При неисправностях, возникших вследствие перегрузки, а также вследствие несоответствия технических параметров инструмента и питающей электросети.

11. При неисправностях, возникших вследствие естественного или эксплуатационного износа деталей (источников питания, ламп, створок, направляющих роликов, ведущих звездочек, ручных стартеров, шестерней привода масляных насосов, храповых колес и механизмов, фильтров, лент тормоза, барабанов и шнуров стартера, пружин и колодок сцепления); быстро изнашивающихся деталей и комплектующих (угольных щеток, свечей зажигания, приводных ремней и колес, резиновых уплотнителей, смазки, защитных кожухов, поджигающих электродов, термопар); сменных приспособлений (пилки, ножей, дисков, гаек и фланцев крепления, триммерных головок, шин и цепей, звездочек, форсунок, болтов, сварочных наконечников, шлангов, пистолетов и насадок для моек ВД).

12. На профилактическое обслуживание (регулировка, чистка, смазка, промывка и прочий уход) и расходные материалы.

13. В случае замены или потери каких-либо деталей.

14. Неисправности инструмента, возникшие вследствие использования не оригинальных запасных частей и комплектующих «Sturm!», «Союз», «Энергомаш», «Энергомаш Гарант».

Изготовитель оставляет за собой право по его единственному усмотрению расширить свои гарантийные обязательства по сравнению с требованиями законодательства и обязательствами, указанными в настоящем документе.

Замена неисправных деталей инструмента в период гарантийного срока не устанавливает нового гарантийного срока на инструмент или на замененные детали.

Изготовитель ограничивает ответственность по настоящей гарантии указанными в настоящем документе обязательствами, если иное не определено законом.

Инструмент предоставляется в ремонт в чистом виде, в комплекте с рабочими сменными приспособлениями и элементами их крепления, а также с информацией, какой тип масла был залит в бензоинструмент в процессе эксплуатации (минеральное или синтетическое).

При заключении договора купли-продажи инструмента, указанного в настоящем гарантийном талоне. Покупатель был ознакомлен:

1. С обозначением стандартов, обязательным требованиям которых должен соответствовать инструмент.

2. С сертификатом соответствия на инструмент.

3. С гарантийным сроком, сроком службы, сроком годности и моторесурсом на инструмент, а также со сведениями о необходимых действиях Покупателя по истечении указанных сроков и возможных последствий в случае невыполнения таких действий, если товар по истечении указанных сроков представляет опасность для жизни, здоровья и имущества потребителя или окружающих, или становится непригодным для

5. Куралдың мәлімделген қасиеттерінің оның құндылығы мен мақсатына қарай пайдалану мүмкіндігіне әсер етпейтін шамалы ауытқу.

6. Қалыпты тозу, бөлшектер, компоненттер және ауыстырылатын құрылғылардың салдарынан істен шыққан кемшіліктерге.

7. Ақаулы құралды пайдалану салдарынан туындаған кемшіліктерге.

8. Өкілетті емес тұлғалар немесе ұйымдар құралға техникалық қызмет көрсету, реттеу және жөндеу жүргізуге әрекет жасаған кезде.

9. Агрессивті орта мен жоғары температураның әсерінен, жоғары ылғалдылықтан, қатты ластанудан, құралға бөгде заттардың, су мен қордан туындаған коррозиядан туындаған механикалық зақымданулар, ақаулар болған кезде. Механикалық зақымданулар (жарықтар, чиптер, электр сымдарының зақымдануы және т. б.)

10. Шамадан тыс жүктеме салдарынан, сондай-ақ құрал мен қоректендіруші электр желісінің техникалық параметрлерінің сәйкес келмеуінен туындаған ақаулар кезінде.

11. Бөлшектердің (қоректендіру көздері, шамдар, оқпандар, бағыттаушы роликтер, жетекші жұлдызшалар, қол стартерлері, май сорғылары жетегінің тісті доңғалқандары мен механизмдері, сүзгілер, тегігіш таспалары, Стартер барабандары мен баулары, сәріппелер мен ілінісу қалыптары); тез тозатын бөлшектер мен жинақтаушылар (көмір шетқалары, оталдыру білтелері, жетек белдіктері мен дөңгелектері, резеңке тығыздағыштар, майлау материалдары, қорғаныш қаптамалары, тұтанатын электродтар, термопаралар) табиғи немесе пайдалану тозуынан туындаған ақаулар кезінде; ауыстырмалы бұйымдар (егеуіштер, пышақтар, дискілер, гайкалар және бекіту өрнектері, триммерлі бәстіктер, шиналар мен шығырлар, жұлдызшалар, бүркікштер, болттар, дөңкерлеу ұшытықтары, құбыршекет, тапаншалар және ВД жұғыштарына арналған саптамалар).

12. Алдын алу бойынша қызмет көрсетуге (реттеу, тазалау, майлау, жуу және басқа да күтім) және шығыс материалдарына.

13. Кез келген бөлшектерді ауыстыру немесе жоғалту жағдайында.

14. Түпнұсқа емес қосалқы бөлшектер мен «Sturm!», «Союз», «Энергомаш», «Энергомаш Гарант» компоненттерін пайдалану нәтижесінде пайда болған құралдың ақаулары.

Дайындаушы өзінің жалғыз қалауы бойынша заңнама талаптарымен және осы құжатта көрсетілген міндеттемелермен салыстырғанда өзінің кепілдік міндеттемелерін кеңейту құқығын өзіне қалдырды.

Кепілдік мерзімі кезеңінде құралдың ақаулы бөлшектерін ауыстыру құралға немесе ауыстырылған бөлшектерге жаңа кепілдік мерзімін белгілемейді.

Егер заңда өзгеше белгіленбесе, дайындаушы осы құжатта көрсетілген міндеттемелермен осы кепілдік бойынша жауапкершілікті шектейді.

Құрал жөндеуге таза түрде, жұмыс ауыстырмалы құрылғылармен және оларды бекіту элементтерімен жиынтықта, сондай-ақ пайдалану процесінде (минералды немесе синтетикалық) бензоқұралға майдың қандай түрі құйылғаны туралы ақпаратпен ұсынылады.

Осы кепілдік талонда көрсетілген құралды сатып алу-сату шартын жасасу кезінде Сатып алушы таныстырылды:

1. Құрал міндетті талаптарға сәйкес келуі керек стандарттарды белгілеу.

2. Құралға сәйкестік сертификатымен.

3. Кепілдік мерзімі, қызмет мерзімі, жарамдылық мерзімі және құралға арналған моторы, сондай-ақ көрсетілген мерзімдер өткеннен кейін Сатып алушының жахетті іс-әрекеттері және мұндай іс-әрекеттер орындалмаған жағдайда ықтимал салдарлары туралы мәліметтер, егер тауар көрсетілген

использования по назначению.

4. С правилами эффективной и безопасной эксплуатации, хранения, транспортировки и утилизации приобретаемого инструмента. Данные правила Покупателю понятны. Покупатель обязуется ознакомиться с этими правилами лиц, которые будут непосредственно эксплуатировать приобретаемый товар.

При заключении договора купли-продажи инструмента, указанного в настоящем гарантийном талоне Покупатель признал, что приобретаемый им инструмент соответствует конкретным целям, для которых приобретается данный инструмент, а также соответствует стандартным требованиям, предъявляемым к товару такого рода и пригоден для использования по назначению.

При заключении договора купли-продажи инструмента, указанного в настоящем гарантийном талоне, продавец передал, а Покупатель получил руководство по эксплуатации и гарантийный талон на приобретаемый товар на русском языке.

Товар получен в исправном состоянии в полной комплектации, указанной в руководстве по эксплуатации (инструкции), проверен продавцом в моем присутствии и мной лично. На момент продажи видимых повреждений не обнаружено (царапины, вмятины, трещины на корпусе и прочие внешние недостатки).

Претензий по качеству и работоспособности товара не имею. С условиями гарантийного обслуживания ознакомлен и согласен.

мерзмідер өткеннен кейін тұтынушының немесе айналасындағылардың өміріне, денсаулығына және мүлкіне қауіп төндірсе немесе мақсаты бойынша пайдалануға жарамсыз болса

4. Сатып алынатын құралды тиімді және қауіпсіз пайдалану, сақтау, тасымалдау және кәдеге жарату қағидаларымен. Бұл ережелер сатып алушыға түсінікті. Сатып алушы сатып алынатын тауарды тікелей пайдаланатын адамдарды осы Ережелермен таныстыруға міндеттенеді.

Осы кепілдік талонда көрсетілген құралды сатып алу-сату шартын жасасу кезінде Сатып алушы өзі сатып алатын құрал осы құрал сатып алынатын нақты мақсаттарға сәйкес келетінін, сондай-ақ осындай тауарға қойылатын стандартты талаптарға сәйкес келетінін және мақсаты бойынша пайдалану үшін жарамды екенін мойындады.

Осы кепілдік талонда көрсетілген құралды сатып алу-сату шартын жасасу кезінде сатушы сатып алынатын тауарға орыс тілінде пайдалану жөніндегі нұсқаулықты және кепілдік талонын берді, ал Сатып алушы алды.

Тауар пайдалану жөніндегі нұсқаулықта (нұсқауда) көрсетілген толық жиынтықта жарамды жай-күйде алынды, сатушы менің қатысуыммен және жеке өзім тексердік. Сату кезінде көрінетін зақым табылған жоқ (сызаттар, қиғаштар, корпустың жарықтар және басқа да сыртқы кемшіліктер).

Тауардың сапасы мен жұмысқа қабілеттілігі бойынша наразылығым жоқ. Кепілдік қызмет көрсету шарттарымен таныстым және келісемін.

Подпись владельца/Иесінің қолы _____



ГАРАНТИЙНЫЙ ТАЛОН/КЕПІЛДІК ТАЛОНЫ _____

Дата продаж/Сату күні _____

CH1501 Конвекционный

Модель/Модель _____

Серийный номер/**оборудование** _____

Аккумуляторная серия номер/Аккумуляторлардың сериялық нөмірлері _____

Дата приемки/Қабылдау күні _____

Вид поломки/Сыну түрі _____

Телефон клиента/Клиенттің телефоны _____

Дата возврата клиента/Клиентке қайтару күні _____

Штамп мастерской/Шеберхананың мөрі _____

Подпись клиента/Клиенттің аты-жөні және қолы _____

МП/МО.

ГАРАНТИЙНЫЙ ТАЛОН/КЕПІЛДІК ТАЛОНЫ _____

Дата продаж/Сату күні _____

CH1501 Конвекционный

Модель/Модель _____

Серийный номер/Құралдың сериялық нөмірі _____

Аккумуляторная серия номер/Аккумуляторлардың сериялық нөмірлері _____

Дата приемки/Қабылдау күні _____

Вид поломки/Сыну түрі _____

Телефон клиента/Клиенттің телефоны _____

Дата возврата клиента/Клиентке қайтару күні _____

Штамп мастерской/Шеберхананың мөрі _____

Подпись клиента/Клиенттің аты-жөні және қолы _____

МП/МО.

ГАРАНТИЙНЫЙ ТАЛОН/КЕПІЛДІК ТАЛОНЫ _____

Дата продаж/Сату күні _____

CH1501 Конвекционный

Модель/Модель _____

Серийный номер/**оборудование** _____

Аккумуляторная серия номер/Аккумуляторлардың сериялық нөмірлері _____

Дата приемки/Қабылдау күні _____

Вид поломки/Сыну түрі _____

Телефон клиента/Клиенттің телефоны _____

Дата возврата клиента/Клиентке қайтару күні _____

Штамп мастерской/Шеберхананың мөрі _____

Подпись клиента/Клиенттің аты-жөні және қолы _____

МП/МО.



Аktуальная информация об Авторизованных

Сервисных Центрах размещения на/Авторизандырылган Сервис

орталықтары туралы өзекті ақпарат орналастырылған

www.stutttools.ru/service/

Или по телефону/Немесе телефондар бойынша:

Для Москвы и Области/Мәскеу мен Облыс үшін **+7 (495) 627-57-97**

Для всех регионов и других стран/барлық аймақтар және басқа елдер үшін

+7 (800) 775-50-60



Аktуальная информация об Авторизованных

Сервисных Центрах размещения на/Авторизандырылган Сервис

орталықтары туралы өзекті ақпарат орналастырылған

www.stutttools.ru/service/

Или по телефону/Немесе телефондар бойынша:

Для Москвы и Области/Мәскеу мен Облыс үшін **+7 (495) 627-57-97**

Для всех регионов и других стран/барлық аймақтар және басқа елдер үшін

+7 (800) 775-50-60



Аktуальная информация об Авторизованных

Сервисных Центрах размещения на/Авторизандырылган Сервис

орталықтары туралы өзекті ақпарат орналастырылған

www.stutttools.ru/service/

Или по телефону/Немесе телефондар бойынша:

Для Москвы и Области/Мәскеу мен Облыс үшін **+7 (495) 627-57-97**

Для всех регионов и других стран/барлық аймақтар және басқа елдер үшін

+7 (800) 775-50-60

ГАРАНТИЙНЫЙ ТАЛОН/КЕПІЛДІК ТАЛОНЫ _____

Дата продажы/Сату күні _____

Модель/Модель **СН1501 Конвекционный**

Серийный номер/**Қабдәтревәдәлһә** _____

Аккумуляторная серия номер/Аккумуляторлардың сериялық нөмірлері _____

Дата приемки/Қабылдау күні _____

Вид поломки/Сыну түрі _____

Телефон клиента/Клиенттің телефоны _____

Дата возврата клиента/Клиентке қайтару күні _____

Штамп мастерской/Шеберхананың мөрі _____

Подпись клиента/Клиенттің аты-жөні және қолы _____

МП/МО. _____

ГАРАНТИЙНЫЙ ТАЛОН/КЕПІЛДІК ТАЛОНЫ _____

Дата продажы/Сату күні _____

Модель/Модель **СН1501 Конвекционный**

Серийный номер/**Қабдәтревәдәлһә** _____

Аккумуляторная серия номер/Аккумуляторлардың сериялық нөмірлері _____

Дата приемки/Қабылдау күні _____

Вид поломки/Сыну түрі _____

Телефон клиента/Клиенттің телефоны _____

Дата возврата клиента/Клиентке қайтару күні _____

Штамп мастерской/Шеберхананың мөрі _____

Подпись клиента/Клиенттің аты-жөні және қолы _____

МП/МО. _____

ГАРАНТИЙНЫЙ ТАЛОН/КЕПІЛДІК ТАЛОНЫ _____

Дата продажы/Сату күні _____

Модель/Модель **СН1501 Конвекционный**

Серийный номер/**Қабдәтревәдәлһә** _____

Аккумуляторная серия номер/Аккумуляторлардың сериялық нөмірлері _____

Дата приемки/Қабылдау күні _____

Вид поломки/Сыну түрі _____

Телефон клиента/Клиенттің телефоны _____

Дата возврата клиента/Клиентке қайтару күні _____

Штамп мастерской/Шеберхананың мөрі _____

Подпись клиента/Клиенттің аты-жөні және қолы _____

МП/МО. _____



Актуальная информация об Авторизованных

Сервисных Центрах размещена на/Авторланддырылган Сервис

орталықтары туралы өзекті ақпарат орналастырылған

www.stutttools.ru/service/

Или по телефонам/Немесе телефондар бойынша:

Для Москвы и Области/Мәскеу мен Облыс үшін **+7 (495) 627-57-97**

Для всех регионов и других стран/барлық аймақтар және басқа елдер үшін

+7 (800) 775-50-60



Актуальная информация об Авторизованных

Сервисных Центрах размещена на/Авторланддырылган Сервис

орталықтары туралы өзекті ақпарат орналастырылған

www.stutttools.ru/service/

Или по телефонам/Немесе телефондар бойынша:

Для Москвы и Области/Мәскеу мен Облыс үшін **+7 (495) 627-57-97**

Для всех регионов и других стран/барлық аймақтар және басқа елдер үшін

+7 (800) 775-50-60



Актуальная информация об Авторизованных

Сервисных Центрах размещена на/Авторланддырылган Сервис

орталықтары туралы өзекті ақпарат орналастырылған

www.stutttools.ru/service/

Или по телефонам/Немесе телефондар бойынша:

Для Москвы и Области/Мәскеу мен Облыс үшін **+7 (495) 627-57-97**

Для всех регионов и других стран/барлық аймақтар және басқа елдер үшін

+7 (800) 775-50-60

