

# Sturm!

нас рекомендуют друзья

Пила цепная электрическая

CC9916

## ИНСТРУКЦИЯ ПО ЭКСПЛУАТАЦИИ И ТЕХНИЧЕСКОМУ ОБСЛУЖИВАНИЮ.



CC9916-M-20260322-2201 VER:3.1



## ИНСТРУКЦИЯ ПО ЭКСПЛУАТАЦИИ И ТЕХНИЧЕСКОМУ ОБСЛУЖИВАНИЮ.

### СОДЕРЖАНИЕ

Область применения и назначение.....	3
Внешний вид.....	4
Технические характеристики.....	5
Правила эксплуатации оборудования.....	6
Правила установки частей оборудования.....	8
Работа с инструментом.....	10
Техническое обслуживание.....	13
Гарантийное обязательство.....	15
Срок службы.....	15
Перечень критических отказов и ошибочные действия персонала или пользователя	15
Критерии предельных состояний.....	15
Действиях персонала в случае инцидента, критического отказа или аварии.....	15
Хранение.....	16
Транспортировка.....	16
Утилизация.....	16
Значения шума и вибрации.....	16
Информация для покупателя.....	17

Уважаемый покупатель! Компания **Sturm!** благодарит Вас за приобретение данного электроинструмента. Изделия торговой марки **Sturm!** постоянно совершенствуются и улучшаются. Благодаря постоянной программе исследований и разработок, указанные здесь технические характеристики, комплектация и дизайн могут быть изменены без предварительного уведомления.

**ВНИМАНИЕ!** Внимательно изучите инструкцию по эксплуатации перед началом использования инструмента. Храните её в защищенном месте.

## ОБЛАСТЬ ПРИМЕНЕНИЯ И НАЗНАЧЕНИЕ.

### Назначение

Пила цепная электрическая предназначена для валки и распиливания деревьев, заготовки дров и выполнения других строительных работ в бытовых условиях.

**ЗАПРЕЩЕНО!** Применение инструмента не по назначению не допускается!

### Области применения

Инструмент предназначен для использования при температуре от -10 до +40С и относительной влажностью воздуха не более 80%, с отсутствием прямого воздействия атмосферных осадков и чрезмерной запыленности воздуха.

**ВНИМАНИЕ!** Придерживайтесь следующего режима работ с инструментом!

Бытовая серия: После непрерывной работы в течение 15-20 минут необходимо выключить инструмент, возобновить работу можно через 5 минут. Рекомендуется работать с инструментом не более 20 часов в неделю. Степень защиты, обеспечиваемая оболочкой - IP20 (МЭК 60529).

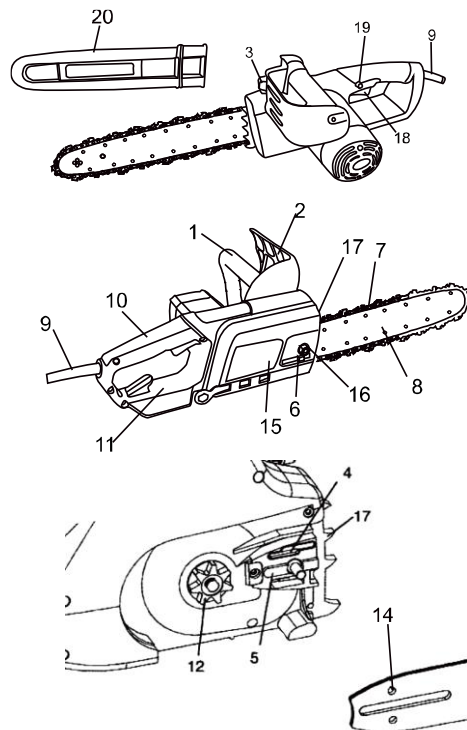
**ВНИМАНИЕ!** Не требуется смазка пильной цепи. Пила является «безмасляной» благодаря применению утолщённой пильной шины с высокопрочным игольчатым подшипником и теплоотводящими отверстиями, системе воздушного охлаждения и выдува опилок из пильного узла необходимо только смазывание подшипника пильной шины небольшим количеством масла через специальной отверстие.

### Источник питания

Данный инструмент должен подключаться к источнику питания с напряжением, соответствующим напряжению, указанному на идентификационной пластинке, и может работать только от однофазного источника переменного тока. Данный инструмент имеет двойную изоляцию и может подключаться к розеткам без провода заземления (машина класса II по ГОСТ Р МЭК 60745-1-2011).

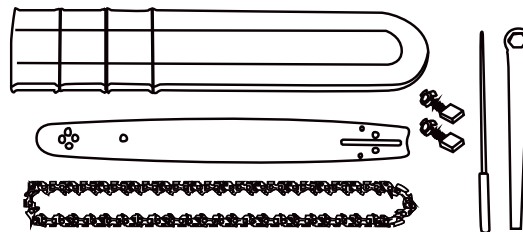
## ВНЕШНИЙ ВИД.

1. Передняя ручка.
2. Передняя защита руки.
3. Корпус пилы.
4. Паз.
5. Направляющая шины.
6. Натяжитель цепи.
7. Цепь пильная.
8. Шина.
9. Шнур сетевой.
10. Задняя ручка.
11. Задняя защита руки.
12. Ведущая звездочка.
14. Направляющие пильной шины
15. Кожух.
16. Гайка.
17. Зубчатый упор.
18. Выключатель.
19. Кнопка защиты от случайного включения.
20. Кожух шины.



**Комплектность поставки**

- Пила цепная
- Пильная цепь
- Направляющая шина
- Защитный кожух
- Круглый напильник
- Гаечный ключ
- Дополнительные угольные щетки (комплект, 2шт)
- Инструкция по эксплуатации
- Инструкция по безопасности



**ТЕХНИЧЕСКИЕ ХАРАКТЕРИСТИКИ.**

Параметры	СС9916
Напряжение/Частота, В/Гц	~220 / 50
Потребляемая мощность (max), Вт	1600
Скорость движения цепи, м/мин	360
Длина шины, мм	305
Шаг цепи, ``	3/8 МИНИ
Количество звеньев цепи	44/45
Ширина паза шины, ``/ мм	0.050 / 1,3
Механический тормоз	нет
Максимальный уровень шума, dB(A)	110
Длина сетевого кабеля, м	0,35
Масса, кг	2,4

## ПРАВИЛА ЭКСПЛУАТАЦИИ ОБОРУДОВАНИЯ.

**ВНИМАНИЕ!** Правила техники безопасности должны строго соблюдаться при использовании электропилы. Для вашей безопасности и безопасности других прочитайте внимательно эти правила и сохраните их в доступном месте. Используйте пилу только для пиления дерева или предметов, изготовленных из дерева. Все другие виды использования могут быть опасными. Изготовитель не несет ответственности за несчастные случаи, вызванные неправильным использованием пилы или использованием не по назначению. Во избежание неправильного обращения с пилой прочитайте данную инструкцию полностью перед первым использованием пилы. Вся информация касательно правильного использования пилы имеет непосредственное отношение к вашей личной безопасности. Попросите профессионального пользователя показать Вам, как пользоваться электропилой. Перед использованием проверьте, что кабель и вилка не повреждены. В случае повреждения электро кабель и вилка должны быть заменены в уполномоченном сервисном центре.

Инструмент не предназначен для использования лицами (включая детей) с пониженными физическими, сенсорными или умственными способностями или при отсутствии у них жизненного опыта или знаний, если они не находятся под присмотром или не проинструктированы об использовании инструмента лицом, ответственным за их безопасность. Дети должны находиться под присмотром для недопущения игр с инструментом.

**ВНИМАНИЕ!** Вынимайте пилу из дерева только когда цепь движется, остановка пилы, когда шина находится в дереве может привести к резкому рывку вперед.

**ЗАПРЕЩЕНО!** Запрещается пилить стоя на лестнице или дереве.

**ЗАПРЕЩЕНО!** Не пилите одной рукой.

Электрический шнур должен всегда находиться позади работающего человека и позади пилы.

**ВНИМАНИЕ!** При использовании вне помещения пила должна включаться через устройство отключения при утечке электрического тока.

При перепиливании всегда используйте зубчатый упор пилы (рис 7b)

Всегда устанавливайте упор пилы при перепиливании до начала пиления.

Включите пилу. Упираясь упором в древесину, начните пиление, поднимая заднюю ручку пилы. Используйте упор пилы как центр вращения. Сделав пропилил, переместите упор ниже. Продолжите

пиление. (Рис 7а).

Горизонтальные пропилы должны выполняться профессиональными работниками (высокий риск отбрасывания, рис. 8).

При пилении верхней стороной шины будьте особенно осторожны – если цепь застрянет в древесине, это приведет к броску деревянной заготовки в сторону работающего, поэтому старайтесь работать по возможности только нижней стороной шины. См рис. 9 и 10.

**ВНИМАНИЕ!** Для предотвращения отброса пилы, следуйте следующим правилам безопасности.

Всегда начинайте пиление, когда пильная цепь набрала обороты.

Проверяйте заточку цепи, при необходимости заточите цепь.

**ЗАПРЕЩЕНО!** Никогда не пилите несколько ветвей одновременно.

При перепиливании ветви не касайтесь других ветвей.

**ЗАПРЕЩЕНО!** Никогда не начинайте пиление концом шины.

#### **Смазывание**

Благодаря применению инновационных технических решений, а именно: утолщённой пильной шине, теплоотводящим отверстиям, особой системе воздушного охлаждения и выдува опилок из пильного узла и высококачественному игольчатому подшипнику шины, пильная гарнитура является безмасляной – т.е. не требует смазывания пильной цепи. Требуется лишь смазывание подшипника пильной шины небольшим количеством машинного масла через специальное отверстие. Таким образом инновационная безмасляная пильная гарнитура Sturm! Обеспечивает максимальное удобство работы снижает риск поломки и повышает экономичность инструмента.

#### **Транспортировка пилы**

Перед транспортировкой пилы выньте вилку из розетки и наденьте защитный кожух на шину. Если необходимо сделать несколько пропилов с перерывами, выключите пилу между пропилами.

## ПРАВИЛА УСТАНОВКИ ЧАСТЕЙ ОБОРУДОВАНИЯ.

### Установка шины и цепи.

**ВНИМАНИЕ!** Отключите пилу от электросети.

Шина и цепь поставляются не в установленном состоянии.

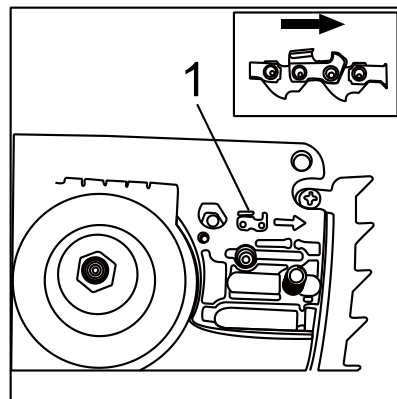
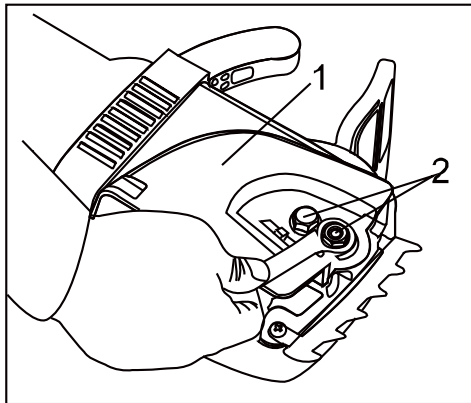
Перед установкой цепи, снимите боковую крышку(1). Для снятия крышки, выкрутите две гайки (2) при помощи ключа.

Установите один край цепи на вершину шины, а другой в ведущую звездочку.

**ВНИМАНИЕ!** Следите за правильностью установки цепи, направление показано на рисунке.

Двигайте натяжитель (2) до тех пор, пока штифт (4) не зайдёт в отверстие на пильной шине (3). Пружина механизма натяжения цепи будет натягивать цепь автоматически.

Затем установите боковую крышку (1), убедитесь, что болт вошел в отверстие крышки и зафиксируйте.





### Натяжение цепи

**ВНИМАНИЕ!** При проведении любых регулировочных и профилактических работ отключите пилу от электросети!

Убедитесь, что цепь (7) находится внутри направляющего желоба шины (8).

Для натяжения цепи, ослабьте две гайки крышки (16). Блок натяжения цепи автоматически натянет цепь. Правильно натянутая цепь: вы можете приподнять цепь от шины на 5 мм в середине шины.

После натяжения цепи надежно затяните барашек (16).

Когда цепь нагревается, то ее длина увеличивается, цепь провисает, и таким образом увеличивается риск соскакивания цепи. После определенного времени работы проверьте натяжение цепи.

Если вы производили натяжение цепи, когда она была горячая, необходимо ослабить цепь по окончании работы. В противном случае, сокращение цепи приведет к излишнему напряжению и деформациям.

**ВНИМАНИЕ!** Новой цепью важно поработать без нагрузки в течение 5 минут.

### Шина.

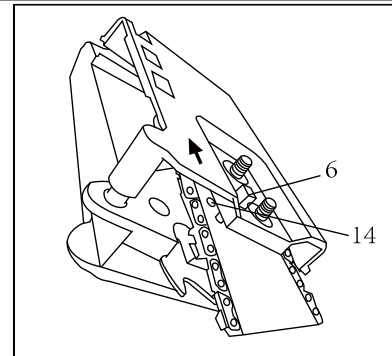
Шина (8) подвергается наибольшему износу при работе со стороны носика и нижней части. Для равномерного износа переворачивайте шину при каждой очередной заточке цепи.

### Звездочка шины

Звездочка шины (12) подвергается наибольшему износу при работе. Если вы при проверке заметили сильный износ зубьев колеса, колесо срочно должно быть заменено. Работа с изношенным колесом значительно сокращает срок службы цепи. Произведите замену звездочки в уполномоченном сервисе.

### Защита цепи

Защита цепи (20) должна быть сразу надета, после того как вы прекратили работу. Обязательно используйте защиту при транспортировке пилы.



## РАБОТА С ИНСТРУМЕНТОМ.

### Подготовка к работе

**ВНИМАНИЕ!** Перед началом работы, при отключённом от сети инструменте необходимо проверить:

- надёжность соединения частей корпуса и отсутствие их повреждений, затяжку всех резьбовых соединений.
- работу клавиши выключателя;
- исправность шнура питания и штепсельной вилки;
- чистоту и хорошее освещение рабочего места.

При обнаружении чрезмерной вибрации или иных неполадок немедленно выключите изделие. Обратитесь в сервис для устранения неисправности.

Убедитесь, что поблизости нет легковоспламеняющихся веществ.

Напряжение и сила тока электросети должны соответствовать данным в таблице характеристик.

Использование электрического удлинителя.

Можно использовать только удлинители, предназначенные для использования вне помещений. Диаметр проводов должен быть не менее 1,5 мм<sup>2</sup>. Удлинители длиной более 30 м ухудшают работу пилы.

### Заточка цепи

Вы можете быстро и качественно заточить цепь, обратившись к уполномоченному дилеру.

Вы также можете приобрести необходимое оборудование, для того чтобы самому производить заточку.

### Начало работы

**ВНИМАНИЕ!** Всегда носите защитные очки, наушники, защитные перчатки, и защитную спецодежду!

Сразу после включения, пила начинает работать с большой скоростью.

Возьмите пилу за ручку (1) левой рукой.

Для включения нажмите одновременно блокиратор включения (19) и выключатель (18). После освобождения выключателя (ON/OFF) остановка цепи происходит в течение 1 секунды. Это нормально при использовании пилы по назначению

После работы с пилой вы всегда должны очистить цепь, шину и надеть защитный кожух цепи.

### Защита пилы

**ЗАПРЕЩЕНО!** Никогда не используйте пилу при дожде и в сырых условиях.

Если электрический удлинитель поврежден, немедленно отключите удлинитель от электросети. Никогда не работайте поврежденными удлинителями.

Проверяйте пилу на предмет повреждений. Перед очередным использованием убедитесь, что защитные устройства и пила в рабочем состоянии. Убедитесь, что движущиеся части не повреждены. Убедитесь, что все части пилы правильно собраны.

Рекомендации при работе.

### Отскок (Рис 8)

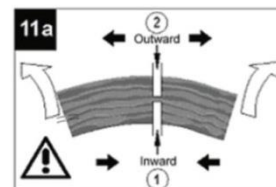
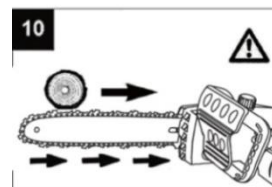
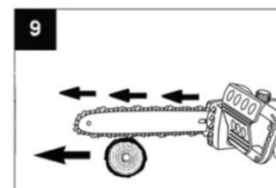
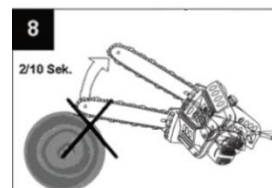
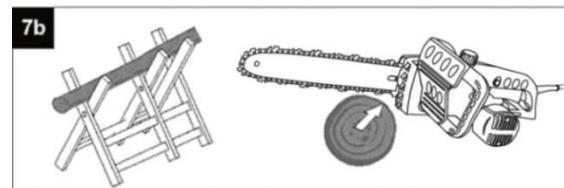
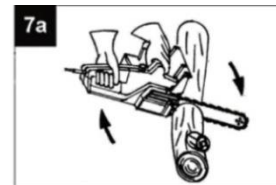
Во избежание травм, не производите пиление кончиком шины. Это может привести к отбросу цепи. Всегда носите защитное оборудование и спец. одежду для тяжелых работ. Отскок – это резкое движение шины вниз или вверх. Происходит, когда конец шины встречается с препятствием. Убедитесь, что разрезаемая заготовка надежно закреплена. Используйте зажимы, чтобы избежать скольжения пилы и заготовки. Надежно закрепленная заготовка позволяет более легко и безопасно работать пилой.

Отброс пилы приводит к потере контроля над пилой и возможным травмам. Риск отброса пилы резко увеличивается, если вы работаете тупой или плохо натянутой цепью. Никогда не поднимайте пилу выше уровня плеч.

### Советы при работе с пилой

#### Пиление древесины (Рис 7а, 7 b)

При пилении древесины убедитесь, что заготовка не скользит. Закрепите короткие куски дерева. Пилите только дерево и деревянные предметы. При пилении убедитесь, что на заготовке нет камней и гвоздей. При пилении избегайте соприкосновения пилы с металлическим забором



и землей. Когда срезаете ветви, держите пилу как можно дальше от себя, не пилите концом шины. Убедитесь, что под ногами нет пеньков, корней, канав, кочек и других препятствий, которые могут привести к падению.

**ВНИМАНИЕ!** Пила должна работать и набрать обороты перед началом пиления. Нажмите выключатель (13) (ON/OFF). Уприте зубчатый упор (рис 4, J) в древесину. Поднимая заднюю ручку пилы, начните пиление.

### Древесина под напряжением

Рис 11а: Верхняя сторона напряжена.

Опасность: концы заготовки будут отброшены вверх после пиления.

Рис 11b: Нижняя часть дерева напряжена.

Опасность: Концы заготовки будут отброшены вниз после пиления.

Рис 11c: Толстое бревно под изломом.

Опасность: Внезапный отброс концов дерева с большой силой..

Рис 11d: Концы будут отброшены в стороны.

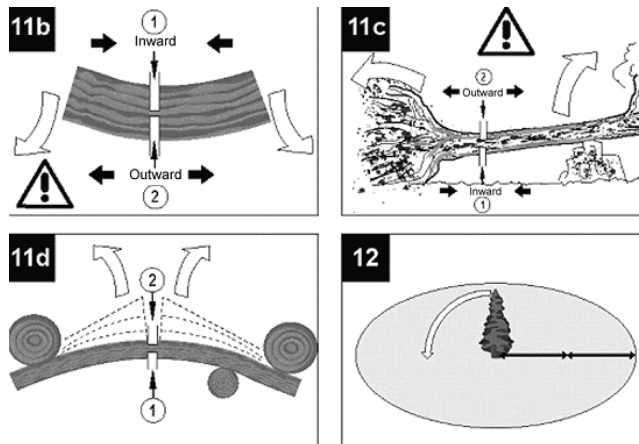
### Валка леса

При валке леса, следуйте следующим правилам техники безопасности:

Цепная пила может быть использована только для валки деревьев, у которых диаметр ствола меньше длины шины. Если зажало цепь, освободите ее, используя деревянный клин.

**ВНИМАНИЕ!** Опасная зона: Падающее дерево может повалить другие деревья, стоящие рядом. Опасная зона, таким образом, составляет радиус двойной длины дерева (Рис. 12)

Валка леса представляет опасность и требует определенных навыков. Если у вас нет опыта, не пытайтесь сами научиться этому, пройдите профессиональное обучение.



### Рекомендации при валке леса

Рассчитайте направление, куда будет падать срезанное дерево, принимая во внимание центр тяжести кроны и направления ветра. Цепная пила должна быть включена до контакта с древесиной. Включите цепную пилу. Произведите подпил дерева со стороны падения дерева (1/5-1/3 диаметра дерева).

Сделайте подпил – это задаст дереву направление падения, пропилите древесину под углом, образовав угол валки 30-40 градусов.

Сделайте валочный пропил, который должен быть выше, чем подпил.

Оставьте участок разлома (около 1/10 диаметра дерева), этот участок будет действовать как петля, если пропилить данный участок полностью, то направление падения дерева будет непредсказуемым.

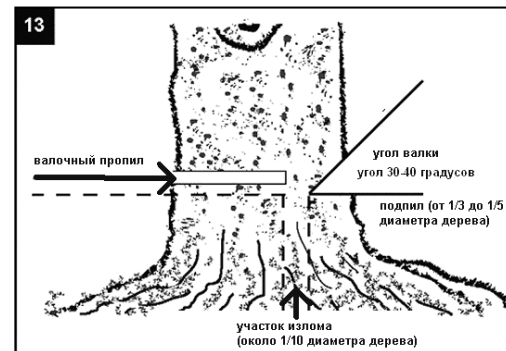
Произведите валку забив клин в подпил, а не прорезая окончательно дерево.

Дождитесь, пока дерево прекратит качаться.

**ОПАСНО!** Не работайте под ветвями, которые застряли.

**ЗАПРЕЩЕНО!** Не производите валку леса, если у Вас нет ясного обзора опасной зоны валки по причине тумана, дождя, снегопада, и т.д. Если направление падения дерева не может быть надежно рассчитано и обеспечено по причине сильного ветра или порывов ветра.

**ОПАСНО!** Валка на склоне, ледяной корке, подмороженной или росистой земле возможна, только если вы устойчиво стоите на ногах на данной поверхности.



## ТЕХНИЧЕСКОЕ ОБСЛУЖИВАНИЕ ОБОРУДОВАНИЯ.

Обслуживание электроинструмента должно проводиться только квалифицированным персоналом уполномоченных сервисных центров. Обслуживание, выполненное неквалифицированным персоналом, может стать причиной поломки инструмента и травм.

При обслуживании электроинструмента, используйте только рекомендованные сменные расходные

части, насадки, аксессуары. Использование не рекомендованных расходных частей, насадок и аксессуаров может привести к поломке электроинструмента или травмам. Использование некоторых средств для чистки таких как: бензин, аммиак, и т.д. приводят к повреждению пластмассовых частей. Использование некоторых средств для чистки, таких как: бензин, аммиак и т.д. приводят к повреждению пластмассовые части.

**Возможные неисправности и действия по их устранению**

НЕИСПРАВНОСТЬ	ПРИЧИНА	ДЕЙСТВИЯ ПО УСТРАНЕНИЮ
1. Двигатель не включается.	Не нажата кнопка защиты от случайного пуска	Зажмите кнопку защиты от случайного пуска при нажатии на клавишу выключателя
	Неисправен выключатель.	Обратиться в специализированный Сервисный центр для ремонта.
	Неисправен шнур питания.	
2. Цепная пила работает прерывисто.	Поврежден кабель	Обратиться в специализированный Сервисный центр для ремонта.
	Внешний или внутренний перемежающийся контакт	
	Неисправен выключатель.	
3. Пильная цепь/направляющая шина горячие.	Забиты вентиляционные окна.	Прочистить окна охлаждения электродвигателя.
	Чрезмерное натяжение цепи	Настройте натяжение цепи
	Пильная цепь затуплена	Заточите или замените пильную цепь

## ГАРАНТИЙНОЕ ОБЯЗАТЕЛЬСТВО.

На электроинструмент распространяется гарантия, согласно сроку, указанному в гарантийном талоне. Вы можете ознакомиться с правилами гарантийного обслуживания в гарантийном талоне, прилагаемом к инструкции по эксплуатации.

## СРОК СЛУЖБЫ.

Срок службы изделия составляет 5 лет. Указанный срок службы действителен при соблюдении потребителем требований настоящего руководства. При полной выработке ресурса инструмента, его необходимо утилизировать в соответствии с установленными правилами в РФ. ЗАПРЕЩЕНО применение инструмента не по назначению!

## ПЕРЕЧЕНЬ КРИТИЧЕСКИХ ОТКАЗОВ И ОШИБОЧНЫЕ ДЕЙСТВИЯ ПЕРСОНАЛА ИЛИ ПОЛЬЗОВАТЕЛЯ.

Не использовать с поврежденной рукояткой или поврежденным корпусом. Не использовать при появлении дыма непосредственно из корпуса изделия. Не использовать с перебитым или оголенным электрическим кабелем. Не использовать на открытом пространстве во время дождя (в распыляемой воде). Не включать при попадании воды в корпус. Не использовать при сильном искрении. Не использовать при появлении сильной вибрации.

## КРИТЕРИЙ ПРЕДЕЛЬНЫХ СОСТОЯНИЙ.

Повреждён электрический кабель или штепсельная вилка. Поврежден корпус изделия.

## ДЕЙСТВИЯ ПЕРСОНАЛА В СЛУЧАЕ ИНЦИДЕНТА, КРИТИЧЕСКОГО ОТКАЗА ИЛИ АВАРИИ.

При возникновении инцидента или аварии следует незамедлительно остановить работу с инструментом, обесточить, обратиться в сервисную службу, действовать по указаниям службы сервиса, если таковые поступили, и не допускать людей к работе с инструментом.

## ХРАНЕНИЕ.

Необходимо хранить в сухом месте. Необходимо хранить вдали от источников повышенных температур и воздействия солнечных лучей. При хранении необходимо избегать резкого перепада температур. Хранение без упаковки не допускается. Подробные требования к условиям хранения смотрите в ГОСТ 15150 (Условие 1).

## ТРАНСПОРТИРОВКА.

Категорически не допускается падение и любые механические воздействия на упаковку при транспортировке. При разгрузке и погрузке не допускается использование любого вида техники, работающей по принципу зажима упаковки. Подробные требования к условиям транспортировки смотрите в ГОСТ 15150 (Условие 5).

## УТИЛИЗАЦИЯ.



Отслужившие свой срок электроинструменты, принадлежности и упаковку следует сдавать на экологически чистую рекуперацию отходов. Не выбрасывайте электроинструменты в бытовой мусор!

## ЗНАЧЕНИЕ ШУМА И ВИБРАЦИИ.

Типичный уровень взвешенного звукового давления (A), измеренный в соответствии с EN60745: Уровень звукового давления (LpA): 95.7 дБ (A). Уровень звуковой мощности (LWA): 106.7 дБ (A) Погрешность (K): 3 дБ(A). Используйте средства защиты слуха. Вибрация. Общий уровень вибрации (векторная сумма по трем координатам), определенный в соответствии с EN60745: Рабочий режим: шлифовка поверхности. Распространение вибрации (ah, AG): 3,2 м/с<sup>2</sup>. Погрешность (K): 1,5 м/с<sup>2</sup>.



## ИНФОРМАЦИЯ ДЛЯ ПОКУПАТЕЛЯ.



Сертификат соответствия: № ЕАЭС RU С-CN.ПФ02.В.03775/21, серия RU 0315549, срок действия: с 23.03.2021 по 22.03.2026г. Выдан Органом по сертификации Общества с ограниченной ответственностью «ПРОФИТ», 109044, Россия, г. Москва, ул. Николаямская, д. 45, стр.2. Регистрационный номер аттестата аккредитации RA.RU.11ПФ02 от 04.07.2016. Изготовлено в соответствии с директивами : 2014/35/EU Низковольтное оборудование, 2014/30/EU Электромагнитная совместимость, 2006/42/ЕС Машины и механизмы. Соответствует техническим регламентам: ТР ТС 010/2011 «О безопасности машин и оборудования», ТР ТС 020/2011 «Электромагнитная совместимость технических средств», ТР ТС 004/2011 «О безопасности низковольтного оборудования».

Соответствует ТР ЕАЭС 0037/2016 «Об ограничении использования определенных опасных вредных веществ в электрическом и электронном оборудовании». Декларация о соответствии ЕАЭС N RU Д-CN.НА96.В.01957/20, срок действия от 28.12.2020 по 27.12.2025, выдана Испытательным центром «CERTIFICATION GROUP» ООО «Трансконсалтинг».

Страна изготовления: КНР.

Производитель (завод-изготовитель): AWLOP TRADING CO LTD. Адрес: Китай, г. Нингбо, ул. Лантень 201, Модерн таймз А2, блок 16/F.

Уполномоченный представитель сервиса: ООО «Сервисный центр Штурм». Адрес: Россия, 140143, Московская область, Раменский район, пос. Родники, ул. Трудовая, д.10, пом.1. Телефон горячей линии: 8 800 775 5060.

Импортер: ООО «СМАРТТУЛЗ». Адрес: Россия, 115054, Москва, ул. Б. Пионерская, д. 15, корп. 1, пом. 2, оф. 2Л. Телефон горячей линии: 8 800 775 5060. Сайт: [www.sturmtools.ru](http://www.sturmtools.ru)

Дата производства указана в 10-значном серийном номере инструмента, нанесенного на его корпус: 1-я и 2-я цифра обозначает год, например, «14» обозначает, что изделие произведено в 2014 году. 3-я и 4-я цифры обозначают номер месяца в году производства, например, «05» - май. Дата изготовления также указана на упаковке.

# ГАРАНТИЙНЫЙ ТАЛОН

Наименование изделия и модель \_\_\_\_\_

CG9916

Наименование торговой организации \_\_\_\_\_

Пила цепная электрическая

Серийный номер \_\_\_\_\_

Дата продажи \_\_\_\_\_

## ГАРАНТИЙНЫЕ УСЛОВИЯ

МП. \_\_\_\_\_

### Стандартная гарантия

Стандартный гарантийный срок исчисляется со дня продажи согласно таблице, в Приложении №1 только при безусловно бытовом использовании инструмента для личных нужд. Срок гарантии на аккумуляторы составляет 1 год с даты продажи и 2 года с даты производства товара (дата производства указана в серийном номере и на упаковке изделия).

Таблица гарантийных сроков. (Приложение№ 1).

БРЕНД	ГАРАНТИЯ	
	СТАНДАРТНАЯ	РАСШИРЕННАЯ
Sturm!, Энергомаш гарант	СТАНДАРТНАЯ	РАСШИРЕННАЯ
	электроинструмент	14 месяцев / 36 месяцев*
	сезонный электро- и бензоинструмент*	14 месяцев / нет
уровни лазерные, дальномеры лазерные	1 год	нет
	Союз, Энергомаш	
электроинструмент	14 месяцев	нет
	сезонный электро- и бензоинструмент*	14 месяцев
Sturm! серия P		
электроинструмент, бензоинструмент	25 месяцев	нет
сезонный электро- и бензоинструмент*	14 месяцев	нет

\*бензогенератор, газонокосилка, бензопила, вибророллит, снегоуборщик, культиватор, мотоблок, мотобур, тепловая техника, мотопопла, триммер, опрыскиватель, мойка высокого давления, двигатель внутреннего сгорания, сварочный аппарат и сварочная маска, пылесос садовый, воздуходувки бензиновые, компрессор, насос и насосная станция, бетономеситель, бетономол, зернодробилка и тл.

36 мес

### Расширенная гарантия

Расширенный гарантийный срок на электроинструменты предоставляется до 36 месяцев, согласно таблице, Приложение №1, при бытовом использовании, для работ, не связанных с профессиональной деятельностью в условиях нагрузок средней, высокой интенсивности промышленных работ, сверхтяжелых нагрузок, а также при условии

регистрации на сайте: [www.sturmtools.ru](http://www.sturmtools.ru) в течении двух недель, с даты покупки изделия. Регистрация возможна только после подтверждения покупателем согласия на сохранение личных данных, запрашиваемых в процессе регистрации. Сроки гарантии на конкретную модель, необходимо смотреть на сайте производителя [www.sturmtools.ru](http://www.sturmtools.ru). Срок гарантии продлевается на время нахождения изделия в гарантийном ремонте. Замена неисправных деталей инструмента в период гарантийного срока не устанавливает нового гарантийного срока на инструмент или на замененные детали.

Гарантийные условия составлены на основе действующего законодательства РФ: Федерального Закона РФ «О защите прав потребителей» Закон РФ от 07.02.1992 N 2300-1 (ред. от 18.07.2019) и ч. II ст. 454-491 Гражданского кодекса РФ».

Данной гарантией предусматривается бесплатный ремонт или замена дефектных запасных частей в гарантийный период. Гарантия не распространяется на компоненты, подверженные нормальному износу и разрушению.

Данная гарантия не предусматривает удовлетворение дополнительных претензий, а именно, изготовитель не берет на себя обязательство по возмещению прямого или косвенного ущерба, убытков или затрат, понесенных вследствие использования или неиспользования инструмента в каких бы то ни было целях.

Порядок начала исчисления гарантийного срока производится в соответствии со статьей 19 Закона РФ «О защите прав потребителей». Для подтверждения даты покупки инструмента при гарантийном ремонте или предъявлении иных предусмотренных законом требований, необходимо полностью оформить гарантийный талон (с датой и штампом торгующей организации) и сохранить документы о покупке (чек, квитанцию, иные документы, подтверждающие дату и место покупки). В случае незаполненного гарантийного талона срок гарантии начинается с даты производства.

Наличие заводской маркировочной таблички с



Актуальная информация об Авторизованных Сервисных Центрах размещена на: [www.sturmtools.ru/service/](http://www.sturmtools.ru/service/)  
Или по телефонам: Для Москвы и Области +7 (495) 627-57-97 Для всех регионов +7 (800) 775-50-60



серийным номером на приборе обязательно. Удаление таблички или стирание серийного номера ведет к обезличению прибора и утрате гарантии.

Для установления гарантийного случая техническое освидетельствование инструмента производится только в уполномоченных сервисных центрах. Список указан в настоящем талоне или на сайте [www.sturmtools.ru](http://www.sturmtools.ru). Решение о необходимости полной замены инструмента или проведения гарантийного ремонта остается за службами сервиса.

Изготовитель не несет ответственность за неисправности инструмента, если сервисной службой будет доказано, что они возникли после передачи прибора потребителю в следствии нарушений им правил использования по назначению, правил транспортировки, хранения, воздействия третьих лиц, непреодолимой силы (пожара, природной катастрофы и т.п.), воздействий иных посторонних факторов и при нарушении пользователем технических требований инструкции по эксплуатации, в том числе нестабильности параметров электросети, установленных ГОСТ 13109-97, либо низкого качества масел и топлива для бензоинструмента.

**Гарантийные обязательства не распространяются в следующих случаях.**

1. При попытках самостоятельного ремонта или модификации инструмента.
2. На повреждения, возникшие при применении инструмента не по назначению или при работе с нагрузками, превышающими конструктивные возможности инструмента.
3. Нарушение пользователем требований инструкции по эксплуатации, ненадлежащее хранение и обслуживание.
4. На дефекты и повреждения бензоинструмента, возникшие в результате применения неправильно приготовленной или некачественной топливной смеси.
5. Незначительное отклонение от заявленных свойств инструмента, не влияющее на его ценность и возможность использования по назначению.
6. На недостатки вышедших из строя вследствие нормального износа, деталей, комплектующих и сменных приспособлений.
7. На недостатки, возникшие вследствие эксплуатации неисправного инструмента.
8. При попытках проведения не уполномоченными лицами или организациями технического обслуживания, регулировок и ремонта инструмента.
9. При наличии механических повреждений, дефектов, вызванных действием агрессивных сред и высоких температур, повышенной влажности, коррозией, вызванных сильным загрязнением, попаданием в инструмент инородных тел, воды и грязи. Механические повреждения (трещины, сколы, повреждение шнуров электропитания и т.д.)
10. При неисправностях, возникших вследствие перегрузки, а также вследствие несоответствия технических параметров инструмента и питающей электросети.
11. При неисправностях, возникших вследствие естественного или эксплуатационного износа деталей (источников питания, ламп, стволос, направляющих роликов, ведущих звездочек, ручных стартеров, шестерней привода масляных насосов, храповых колес и механизмов, фильтров, лент тормоза, барабанов и шнуров стартера, пружин и колодок сцепления); быстро изнашивающихся деталей и комплектующих (угольных щеток, свечей зажигания, приводных ремней и колес, резиновых уплотнителей, смазки, защитных кожухов, поджигающих электродов, термопар); сменных приспособлений (пилки, ножей, дисков, гаек и фланцев крепления, триммерных головок, шин и цепей, звездочек, форсунок, болтов, сварочных наконечников, шлангов, пистолетов и насадок для моек ВД).

12. На профилактическое обслуживание (регулировка, чистка, смазка, промывка и

прочий уход) и расходные материалы.

13. В случае замены или потери каких-либо деталей.

14. Неисправности инструмента, возникшие вследствие использования не оригинальных запасных частей и комплектующих «Sturm!», «Союз», «Энергомаш», «Энергомаш Гарант».

Изготовитель оставляет за собой право по его единственному усмотрению расширить свои гарантийные обязательства по сравнению с требованиями законодательства и обязательствами, указанными в настоящем документе.

Замена неисправных деталей инструмента в период гарантийного срока не устанавливает нового гарантийного срока на инструмент или на замененные детали.

Изготовитель ограничивает ответственность по настоящей гарантии указанными в настоящем документе обязательствами, если иное не определено законом.

Инструмент предоставляется в ремонт в чистом виде, в комплекте с рабочими сменными приспособлениями и элементами их крепления, а также с информацией, какой тип масла был залит в бензоинструмент в процессе эксплуатации (минеральное или синтетическое).

При заключении договора купли-продажи инструмента, указанного в настоящем гарантийном талоне. Покупатель был ознакомлен:

1. С обозначением стандартов, обязательным требованиям которых должен соответствовать инструмент.
2. С сертификатом соответствия на инструмент.
3. С гарантийным сроком, сроком службы, сроком годности и моторесурсом на инструмент, а также со сведениями о необходимых действиях Покупателя по истечении указанных сроков и возможных последствий в случае невыполнения таких действий, если товар по истечении указанных сроков представляет опасность для жизни, здоровья и имущества потребителя или окружающих, или становится непригодным для использования по назначению.
4. С правилами эффективной и безопасной эксплуатации, хранения, транспортировки и утилизации приобретаемого инструмента. Данные правила Покупателю понятны. Покупатель обязуется ознакомить с этими правилами лиц, которые будут непосредственно эксплуатировать приобретаемый товар.

При заключении договора купли-продажи инструмента, указанного в настоящем гарантийном талоне Покупатель признал, что приобретаемый им инструмент соответствует конкретным целям, для которых приобретается данный инструмент, а также соответствует стандартным требованиям, предъявляемым к товару такого рода и пригоден для использования по назначению.

При заключении договора купли-продажи инструмента, указанного в настоящем гарантийном талоне, продавец передал, а Покупатель получил руководство по эксплуатации и гарантийный талон на приобретаемый товар на русском языке.

Товар получен в исправном состоянии в полной комплектации, указанной в руководстве по эксплуатации (инструкции), проверен продавцом в моем присутствии и мной лично. На момент продажи видимых повреждений не обнаружено (царапины, вмятины, трещины на корпусе и прочие внешние недостатки).

Претензий по качеству и работоспособности товара не имею. С условиями гарантийного обслуживания ознакомлен и согласен.

Подпись владельца \_\_\_\_\_

# ГАРАНТИЙНЫЙ ТАЛОН

Дата продажи \_\_\_\_\_

Модель **СС9916** Пила цепная электрическая

Серийный номер \_\_\_\_\_

Вид поломки \_\_\_\_\_

Дата приемки \_\_\_\_\_

Телефон клиента \_\_\_\_\_

Дата возврата клиенту \_\_\_\_\_

Штамп мастерской \_\_\_\_\_

ФИО и Подпись клиента \_\_\_\_\_

МП. \_\_\_\_\_

# ГАРАНТИЙНЫЙ ТАЛОН

Дата продажи \_\_\_\_\_

Модель **СС9916** Пила цепная электрическая

Серийный номер \_\_\_\_\_

Вид поломки \_\_\_\_\_

Дата приемки \_\_\_\_\_

Телефон клиента \_\_\_\_\_

Дата возврата клиенту \_\_\_\_\_

Штамп мастерской \_\_\_\_\_

ФИО и Подпись клиента \_\_\_\_\_

МП. \_\_\_\_\_

# ГАРАНТИЙНЫЙ ТАЛОН

Дата продажи \_\_\_\_\_

Модель **СС9916** Пила цепная электрическая

Серийный номер \_\_\_\_\_

Вид поломки \_\_\_\_\_

Дата приемки \_\_\_\_\_

Телефон клиента \_\_\_\_\_

Дата возврата клиенту \_\_\_\_\_

Штамп мастерской \_\_\_\_\_

ФИО и Подпись клиента \_\_\_\_\_

МП. \_\_\_\_\_



Актуальная информация об Авторизованных  
Сервисных Центрах размещена на:  
**[www.stutttools.ru/service/](http://www.stutttools.ru/service/)**

Или по телефону:

Для Москвы и Области **+7 (495) 627-57-97**

Для всех регионов **+7 (800) 775-50-60**



Актуальная информация об Авторизованных  
Сервисных Центрах размещена на:  
**[www.stutttools.ru/service/](http://www.stutttools.ru/service/)**

Или по телефону:

Для Москвы и Области **+7 (495) 627-57-97**

Для всех регионов **+7 (800) 775-50-60**



Актуальная информация об Авторизованных  
Сервисных Центрах размещена на:  
**[www.stutttools.ru/service/](http://www.stutttools.ru/service/)**

Или по телефону:

Для Москвы и Области **+7 (495) 627-57-97**

Для всех регионов **+7 (800) 775-50-60**

# ГАРАНТИЙНЫЙ ТАЛОН

Дата продажи

Моель

**СС9916** Пила цепная электрическая

Серийный номер

Вид поломки

Дата приема

Телефон клиента

Дата возврата клиенту

Штамп мастерской

ФИО и Подпись клиента

МП.

# ГАРАНТИЙНЫЙ ТАЛОН

Дата продажи

Моель

**СС9916** Пила цепная электрическая

Серийный номер

Вид поломки

Дата приема

Телефон клиента

Дата возврата клиенту

Штамп мастерской

ФИО и Подпись клиента

МП.

# ГАРАНТИЙНЫЙ ТАЛОН

Дата продажи

Моель

**СС9916** Пила цепная электрическая

Серийный номер

Вид поломки

Дата приема

Телефон клиента

Дата возврата клиенту

Штамп мастерской

ФИО и Подпись клиента

МП.



Актуальная информация об Авторизованных  
Сервисных Центрах размещена на:  
**[www.stumttools.ru/service/](http://www.stumttools.ru/service/)**

Или по телефонуам:

Для Москвы и Области **+7 (495) 627-57-97**

Для всех регионов **+7 (800) 775-50-60**



Актуальная информация об Авторизованных  
Сервисных Центрах размещена на:  
**[www.stumttools.ru/service/](http://www.stumttools.ru/service/)**

Или по телефонуам:

Для Москвы и Области **+7 (495) 627-57-97**

Для всех регионов **+7 (800) 775-50-60**



Актуальная информация об Авторизованных  
Сервисных Центрах размещена на:

**[www.stumttools.ru/service/](http://www.stumttools.ru/service/)**

Или по телефонуам:

Для Москвы и Области **+7 (495) 627-57-97**

Для всех регионов **+7 (800) 775-50-60**

