

**sturm!**  
нас рекомендуют друзья

Сварочный аппарат инверторный

AW97I250

# ИНСТРУКЦИЯ ПО ЭКСПЛУАТАЦИИ И ТЕХНИЧЕСКОМУ ОБСЛУЖИВАНИЮ.



IP21S EAC 

AW97I250-M-20251208-2102

## ИНСТРУКЦИЯ ПО ЭКСПЛУАТАЦИИ И ТЕХНИЧЕСКОМУ ОБСЛУЖИВАНИЮ.

### СОДЕРЖАНИЕ.

Область применения и назначение.....	3
Внешний вид.....	4
Технические характеристики.....	5
Правила эксплуатации оборудования.....	6
Работа с инструментом.....	11
Правила установки частей оборудования.....	15
Техническое обслуживание.....	15
Гарантийное обязательство.....	17
Срок службы.....	18
Перечень критических отказов и ошибочные действия персонала или пользователя	18
Критерии предельных состояний.....	18
Действиях персонала в случае инцидента, критического отказа или аварии.....	18
Хранение.....	19
Транспортировка.....	19
Утилизация.....	19
Значения шума и вибрации.....	19
Информация для покупателя.....	20

Уважаемый покупатель!

Компания ●**Sturm!** благодарит Вас за приобретение данного электроинструмента. Изделия под торговой маркой ●**Sturm!** постоянно совершенствуются и улучшаются. Благодаря постоянной программе исследований и разработок, указанные здесь технические характеристики, комплектация и дизайн могут быть изменены без предварительного уведомления.

**ВНИМАНИЕ!** Внимательно изучите инструкцию по эксплуатации перед началом использования инструмента. Храните её в защищенном месте.

## ОБЛАСТЬ ПРИМЕНЕНИЯ И НАЗНАЧЕНИЕ.

### Назначение

Данный сварочный аппарат является однофазным, переносным, вентилируемым сварочным инвертором, для ручной сварки электродами постоянным током. Он позволяет производить сварку металлических конструкций всеми видами электродов.

### Область применения

Аппарат адаптирован к условиям эксплуатации с нестабильным напряжением сети, имеет защиту от перегрева, предназначен для работы от сети переменного тока расширенного диапазона от 180 до 250 Вольт и идеально подходит к условиям работы в сельской местности и местах с нестабильным напряжением в сети. Режим использования при температуре от -10 до +40С и относительной влажностью воздуха не более 80%, с отсутствием прямого воздействия атмосферных осадков и чрезмерной запыленности воздуха. Степень защиты, обеспечиваемая оболочкой - IP20 (МЭК 60529).

**ВНИМАНИЕ!** Продолжительность работы сварочный аппарат не должна превышать 2 часа, после которой сварочный аппарат необходимо отключить в течение 20 мин. Максимальное время использования сварки в течение суток не должно превышать 8 часов.

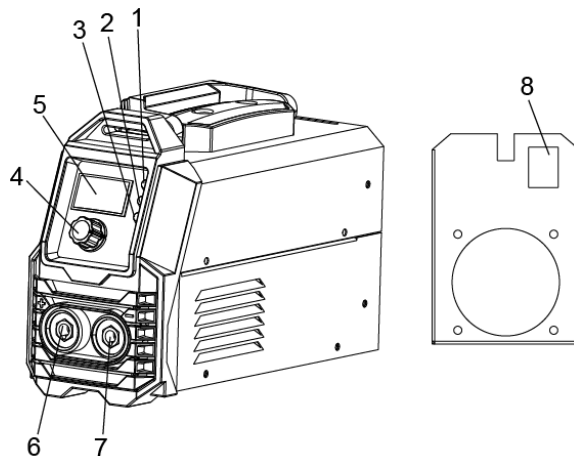
### Источник питания

Данный инструмент должен подключаться к источнику питания с напряжением, соответствующим напряжению, указанному на идентификационной пластинке, и может работать только от однофазного источника переменного тока.

**ВНИМАНИЕ!** Перед началом эксплуатации выполните заземление (машина класса I по ГОСТ Р МЭК 60745-1-2011).

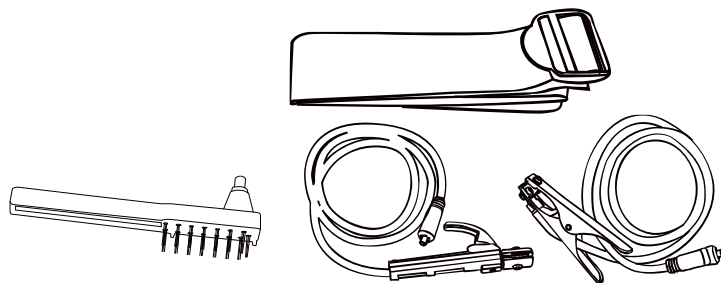
**ВНЕШНИЙ ВИД.**

1. Индикатор питания.
2. Индикатор перегрева.
3. Индикатор «Тест».
4. Регулятор сварочного тока.
5. Цифровой дисплей.
6. Разъем подключения сварочного электрода (+).
7. Разъем подключения клеммы «земли» (-).
8. Клавиша Вкл/Выкл.



**Комплектность поставки**

- Сварочный аппарат
- Сварочный кабель с держателем электрода
- Сварочный кабель с зажимом заземления
- Щетка-молоток
- Плечевой ремень
- Инструкция по эксплуатации
- Инструкция по безопасности



**ТЕХНИЧЕСКИЕ ХАРАКТЕРИСТИКИ.**

<b>Параметры</b>	<b>AW97I250</b>
Мощность, кВА	6,1
Напряжение/Частота, В/Гц	170-250 / 50
Напряжение ХХ, (В)	60
Напряжение дуги, (В)	20,8-30
Сварочный ток (А)	20-250
ПВ	250А/60%
Диаметр электрода (Ø мм)	1.6-4.0
Температура эксплуатации, °С	-20 +40
Анти прилипание	Да
Горячий старт	Да
Форсаж дуги	Да
Диаметр коннектора, мм	31
Длина сетевого кабеля, м	1,5
Длина сварочных кабелей, м	2+1
Степень защиты	IP21S
Вес нетто, кг	2.56
Габариты в упаковке, Д*Ш*В, мм	230x102x165

## ПРАВИЛА ЭКСПЛУАТАЦИИ ОБОРУДОВАНИЯ.

Эксплуатация, техническое обслуживание и ремонт сварочного аппарата должны осуществляться обученными специалистами.

Во время эксплуатации сварочного аппарата посторонние лица и дети не должны находиться рядом с аппаратом.

После выключения электропитания аппарата техническое обслуживание и проверка должны выполняться после истечения некоторого времени, достаточного для разрядки конденсатора.

**ОПАСНО!** В электролитических конденсаторах сохраняется напряжение постоянного тока. Поражение электрическим током может привести к смерти.

**ЗАПРЕЩЕНО!** Никогда не прикасайтесь к электрическим частям.

Работайте только в сухих, неповрежденных рукавицах и спецодежде.

Обеспечьте защиту с помощью сухой изоляции. Убедитесь в том, что размеры изоляции достаточны для защиты всей области физического контакта со свариваемой деталью и поверхностью пола.

Соблюдайте осторожность при эксплуатации аппарата в ограниченном пространстве, во время дождя и в условиях высокой влажности.

**ВНИМАНИЕ!** Выключайте электропитание аппарата перед установкой и регулировкой.

Правильно установите сварочный аппарат и соответствующим образом заземлите свариваемую часть или металлическую поверхность согласно руководству по эксплуатации.

**ОПАСНО!** Когда сварочный аппарат включен, электрод, заготовка и цепь заземления находятся под напряжением. Не прикасайтесь к этим частям незащищенной кожей и мокрой одеждой. Работайте только в сухих, неповрежденных рукавицах для защиты рук.

**ОПАСНО!** При выполнении автоматической или полуавтоматической сварки проволокой электрод, катушка электродной проволоки, сварочная головка, сопло или сварочная горелка для полуавтоматической сварки также находятся под напряжением.

Всегда проверяйте, чтобы кабель был надежно соединен со свариваемой металлической поверхностью. Место соединения должно располагаться максимально близко к зоне сварки.

Поддерживайте зажим заготовки, держатель электрода, сварочный кабель и сварочный аппарат в надлежащем техническом состоянии. Ремонтируйте поврежденную изоляцию.

**ЗАПРЕЩЕНО!** Никогда не соединяйте между собой части держателей электродов, находящиеся под напряжением, от разных сварочных аппаратов, поскольку напряжение между ними может равняться суммарному напряжению разомкнутой цепи обоих сварочных аппаратов.

При работе на возвышении используйте предохранительный пояс для защиты от падения в случае поражения электрическим током. Пары и газы могут быть опасными.

**ОПАСНО!** Газы и пары, генерируемые в процессе сварки, могут быть опасны для вашего здоровья. Не вдыхайте эти пары и газы. Обеспечьте систему вытяжки или достаточную вентиляцию в месте проведения сварочных работ для отвода паров и газов из зоны дыхания.

При выполнении сварки с использованием электродов, требующих специальной вентиляции, например, электродов для нержавеющей стали или для наплавки твердым сплавом, а также при выполнении сварки на оцинкованной или кадмированной стали и других металлах, и покрытиях, которые выделяют высокотоксичные пары, поддерживайте концентрацию этих паров на уровне ниже предельно допустимой концентрации с использованием системы вытяжной или принудительной вентиляции. При работе в ограниченном пространстве или в определенных условиях на открытом воздухе может потребоваться респиратор. При сварке оцинкованной стали также требуется соблюдение дополнительных мер предосторожности.

**ЗАПРЕЩЕНО!** Не проводите сварочные работы вблизи паров хлорпроизводных углеводородов, образующихся в результате обезжиривания, очистки и обработки. Тепловое и световое излучение дуги способно вступать в реакцию с парами растворителей с образованием фосгена, который является высокотоксичным газом, и других раздражающих веществ.

Защитные газы, используемые при дуговой сварке, способны вытеснять воздух и могут привести к травмам или смерти. Для того чтобы гарантировать в месте проведения работ присутствие воздуха, пригодного для дыхания, необходимо обеспечить надлежащую вентиляцию, в особенности в закрытых помещениях.

Внимательно ознакомьтесь с инструкциями изготовителя оборудования и расходных материалов, которые будут использоваться, включая паспорт безопасности вещества (материала), а также соблюдайте правила техники безопасности вашего предприятия. Излучение сварочной дуги может вызвать ожоги.

При выполнении сварки или наблюдении за дуговой сваркой надевайте сварочный щиток

с соответствующими фильтрами и накладками для защиты глаз от искр и излучения дуги.

Надевайте соответствующую спецодежду, изготовленную из прочного негорючего материала, для защиты кожи от излучения дуги.

Защитите людей, находящихся рядом с местом проведения сварочных работ, соответствующими негорючими экранами и/или предупредите их о том, чтобы они не смотрели на дугу и располагались вдали от светового излучения дуги и горячих брызг, образующихся во время сварки.

**ЗАПРЕЩЕНО!** Не отсоединяйте защитные устройства, не убирайте защитные ограждения и не снимайте кожухи. Поддерживайте все защитное оборудование в надлежащем рабочем состоянии. Во время запуска, эксплуатации и ремонта оборудования держите руки, волосы, одежду и инструменты вдали от клиновых ремней, шестерней, вентиляторов и других вращающихся частей.

**ЗАПРЕЩЕНО!** Не располагайте руки рядом с вентилятором двигателя. Не пытайтесь изменить положение регулятора скорости вращения или направляющего шкива с помощью рычага управления во время работы двигателя.

**ЗАПРЕЩЕНО!** НЕ выполняйте заправку топливом вблизи сварочной дуги или при работающем двигателе. Перед заправкой остановите двигатель и дайте ему остыть во избежание контакта пролитого топлива с горячими частями двигателя и воспламенения. Не проливайте топливо при наполнении бака. Если топливо пролилось, протрите место пролива и не запускайте двигатель до полного удаления паров топлива. Искры, образующиеся во время сварки, могут привести к пожару или взрыву.

Удалите горючие материалы из зоны сварки. Если это невозможно, накройте их для защиты от попадания искр и возможного пожара. Брызги и раскаленные частицы могут свободно проникать через небольшие трещины и отверстия. Не проводите сварочные работы вблизи гидравлических линий. Подготовьте огнетушитель.

Если в месте проведения сварочных работ должны использоваться сжатые газы, необходимо соблюдать особые меры предосторожности для предотвращения опасной ситуации.

Если сварочные работы не проводятся, убедитесь в том, что никакая часть электрической цепи не касается свариваемой детали или поверхности пола. Случайный контакт может привести к перегреву и стать причиной пожара.

**ЗАПРЕЩЕНО!** Не подвергайте нагреву, резке или сварке баки, бочки и другие контейнеры до принятия соответствующих защитных мер, препятствующих выделению горючих или токсичных паров из веществ,



находящихся внутри данных емкостей. Это может привести к взрыву, даже если емкости были очищены. Перед нагревом, резкой или сваркой полых литых заготовок их необходимо продуть во избежание взрыва.

Во время выполнения сварки образуются искры и брызги. Надевайте защитную спецодежду (кожаные рукавицы, плотная куртка, брюки без отворотов, высокие ботинки и головной убор). При нахождении в зоне проведения сварочных работ всегда надевайте защитные очки с боковыми щитками.

Присоедините сварочный кабель к свариваемой части как можно ближе к зоне сварки. Сварочные кабели, подключенные к зданию или другим конструкциям вдали от зоны сварки, повышают вероятность прохождения сварочного тока через подъемные цепи, тросы подъемных кранов и др. Это может привести к пожару или перегреву подъемных цепей или тросов. Вращающиеся части могут представлять опасность.

Используйте баллоны со сжатым газом, содержащие соответствующий защитный газ, а также исправные регуляторы, предназначенные для используемого газа и давления. Все шланги, штуцеры и т.д. должны быть предназначены для используемого газа и давления и находиться в надлежащем рабочем состоянии.

Всегда храните газовые баллоны в вертикальном положении. Баллоны должны быть надежно закреплены цепью на тележке или неподвижном основании.

Газовые баллоны должны располагаться вдали от мест, где они могут подвергаться ударам или механическому повреждению и на безопасном удалении от участков сварки и резки и любого другого источника тепла, искр или пламени.

**ЗАПРЕЩЕНО!** Не допускайте контакта электрода, держателя электрода или любых других частей, находящихся под напряжением, с газовым баллоном.

**ЗАПРЕЩЕНО!** При открытии клапана баллона не приближайте голову и лицо к выпускному отверстию клапана.

Всегда устанавливайте и закручивайте вручную защитные колпачки клапана, за исключением случаев, когда баллон используется или присоединен для использования.

Электрический ток, протекающий по любому проводнику, создает локальные электромагнитные поля (ЭМП). Во всем мире ведутся споры относительно влияния электромагнитных полей. К настоящему времени существенные доказательства отрицательного влияния электромагнитных полей на здоровье

людей отсутствуют. Тем не менее, исследования вредного воздействия электромагнитных полей все еще продолжаются. До получения результатов исследований необходимо свести к минимуму воздействие электромагнитных полей.

С целью сведения к минимуму риска, связанного с воздействием электромагнитных полей, должны выполняться следующие требования.

Прокладывайте сварочные кабели, идущие к электроду и свариваемой детали, вместе. Если возможно, закрепляйте их лентой.

Все кабели должны располагаться как можно дальше от оператора.

Никогда не наматывайте кабель питания вокруг себя. - Располагайте сварочный аппарат и кабель питания как можно дальше от оператора.

Присоединяйте сварочный кабель к свариваемой детали как можно ближе к зоне сварки.

Не допускайте присутствия людей с кардиостимуляторами в месте проведения сварочных работ.

Всегда соблюдайте правила безопасности. Носите защитную одежду и специальные средства защиты, чтобы избежать повреждения глаз и кожных покровов.

Всегда надевайте защитную маску во время работы сварочным аппаратом или используйте очки с защитным затемненным стеклом.

Старайтесь, чтобы искры и брызги не попали на тело.

Избегайте контактов с открытыми токоведущими кабелями сварочного аппарата, не прикасайтесь к держателю электрода и свариваемой поверхности.

Не работайте под водой или в местах с повышенной влажностью.

Дым и газ, попадающие в воздух при сварке, опасны для здоровья. Перед началом работ убедитесь, что вытяжка и вентиляция исправно работают.

Убедитесь, что излучение дуги не попадет на других людей, находящихся поблизости от места сварки.

Помните, что при сварке температура обрабатываемой поверхности повышается, поэтому старайтесь не прикасаться к обрабатываемым деталям во избежание ожогов.

Не прикасайтесь к месту подключения питания или к другим частям сварочного аппарата, которые находятся под током. Отключайте питание сразу после окончания работы или перед тем, как оставить место работы.

Никогда не работайте там, где существует опасность получения электрошока.

Никогда не производите сварку емкостей, в которых могут содержаться легковоспламеняющиеся или взрывоопасные материалы.

При высотных работах во избежание несчастного случая соблюдайте правила техники безопасности работы на высоте.

Следите за тем, чтобы на рабочей площадке не было посторонних людей.

Сварочные аппараты излучают электромагнитные волны и создают помехи для радиочастот, поэтому следите за тем, чтобы в непосредственной близости от аппарата не было людей, которые используют стимулятор сердца или другие принадлежности, для которых электромагнитные волны и радиочастоты создают помехи.

## РАБОТА С ИНСТРУМЕНТОМ.

**ВНИМАНИЕ!** Перед каждым использованием и периодически во время работы пользователь обязан:

- проводить визуальный осмотр инструмента,
- проверять общее состояние инструмента,
- проверять целостность инструмента, аксессуаров и защитных приспособлений к нему,
- проверить надежность креплений узлов, насадок и т.п., затяжки болтов и т.п.,
- отсутствия иных повреждений или иных отклонений от нормы.

При обнаружении – устранить недостатки до начала использования.

Использование инструмента, имеющего повреждения или ослабленные крепежные элементы – запрещено и опасно(!), в связи с возможностью получения травмы.

Производитель не несет ответственность за последствия и ущерб, причиненный вследствие использования инструмента с указанным выше отклонениями.

### Требования к рабочему месту

Сварочный аппарат должен находиться в сухом помещении с хорошей вентиляцией, вне воздействия прямых солнечных лучей и атмосферных осадков.

Сварочный аппарат устанавливается так, чтобы посторонние предметы не перекрывали приток воздуха к

месту работы для достаточной вентиляции. Также необходимо следить, чтобы на аппарат не попадали капли металла, пыль, грязь, не подвергался воздействию паров кислот и агрессивных сред.

В помещении должны отсутствовать сильная вибрация и толчки.

Сварочный аппарат необходимо устанавливать на расстоянии не менее 300мм от стен и других преград, мешающих естественной вентиляции.

### **Подключение к сети**

**ВНИМАНИЕ!** Перед любыми электрическими подключениями проверьте, чтобы технические параметры аппарата соответствовали напряжению и частоте основного источника питания.

Электросеть должна быть защищена предохранителями, или автоматическим дифференциальным выключателем. Для определения правильных параметров сверьтесь с характеристиками аппарата.

### **Включение и выключение**

Включите вилку шнура питания в розетку однофазного тока 220 Вольт. Нажмите клавишу Вкл/Выкл (6) на задней панели в положение «I», индикатор питания (зеленая лампа) загорится.

Если вы хотите выключить аппарат, нажмите клавишу Вкл/Выкл (6) на задней панели в положение «O». Индикатор питания погаснет.

### **Операция сварки**

**ВНИМАНИЕ!** Сварочные кабели должны быть вставлены в соответствующие гнезда плотно и до конца, чтобы обеспечить хороший электрический контакт. Неполный контакт вызывает перегрев места соединения, быстрый износ и потерю мощности.

**ЗАПРЕЩЕНО!** Нельзя использовать сварочные кабели длиной более 10 метров.

**ЗАПРЕЩЕНО!** Нельзя использовать металлические детали, не являющиеся частью свариваемого изделия, для удлинения обратной цепи, так как это приведет к снижению безопасности при работе и плохому качеству сварки.

В большинстве случаев электрод подсоединяется к плюсовой клемме (+), однако есть некоторые виды электродов, подключаемых к минусовой клемме (-), поэтому подсоединять сварочные кабели следует в соответствии с полярностью аппарата (+) и (-) и типом электродов.

При сварке постоянным током обратной полярности на электроде выделяется больше теплоты, глубина провара при этом на 40-50% больше, чем при сварке на прямой полярности для электродов рутилового (АНО-3, АНО-4, ОЗС-03, ОЗС-4, МР-3, МР-4 и др.) и основного типов (УОНИ 13/45, УОНИ 13/55, ОЗС-2, ДСК-50 и др.).

Для электродов целлюлозного типа (ВСЦ -1, ВСЦ -2, ОЗЦ-1 и др.) глубина провара больше на прямой полярности, но сварочный шов обладает меньшей пластичностью.

Рекомендуется всегда следовать инструкциям производителя о выборе вида электродов, так как в ней указаны и полярность подсоединения, и оптимальный ток сварки. Ток сварки должен выбираться в зависимости от диаметра электрода и типа обрабатываемого материала. При сварке швов в нижнем положении силу тока просчитывают, пользуясь следующей формулой:  $I_{св} = (20 + 6D_{эл}) \times D_{эл}$ , где  $D_{эл}$  - диаметр электрода, в мм.

При сварке на вертикальной плоскости силу тока уменьшают на 10-15%, а в потолочном положении – на 15-20% больше по сравнению со значением, выбранном для нижнего положения.

Непосредственно перед началом сварки необходимо проверить электрические соединения.

**ВНИМАНИЕ!** УЗО в комплектацию не входит.

После того как сварочный аппарат подключен к электросети, включите УЗО.

Убедитесь, что клемма заземления надежно соединена с рабочей поверхностью.

Нажмите на кнопку выключателя сварочного аппарата, зажжется индикаторная лампочка.

Время между включением клавиши питания и началом сварки не должно быть менее 5 сек, иначе возможен выход из строя некоторых деталей на основной плате аппарата (это не является гарантийным случаем)! Это время требуется для накопления энергии в конденсаторах силовой части аппарата. Отрегулируйте силу сварочного тока до желаемого показателя.

### **Настройте сварочный ток**

Поверните Потенциометр настройки тока (4) для установки желаемого сварочного тока. Для оптимального режима подбора тока под толщину материала и диаметр электрода воспользуйтесь таблицей ниже.

Для включения режима EXTRA POWER для включения высокого сварочного тока, нажмите на соответствующую кнопку (9). Для отключения режима, нажмите на кнопку еще раз.

Выходной ток (А)	Диаметр электрода (Ф, мм)	Толщина материала (мм)
50-100	1.0-2.0	1.0-2.0
100-150	2.0-2.5	2.0-4.0
150-200	2.5-3.2	4.0-8.0
200-250	3.2-4.0	8.0-10

Вставьте сварочный электрод в электрододержатель. При сварке удерживайте электрод в 10мм от сварного шва и под углом 70° - 80°. Электрод должен быть надежно закреплен в держателе. После закрепления электрода в держателе можно начинать сварку.

**ВНИМАНИЕ!** Не ударяйте электродом о рабочую поверхность. Это может повредить электрод и затруднить зажигание сварочной дуги.

По окончании работы необходимо выключить аппарат и отсоединить его от источника питания.

Нажмите силовой выключатель УЗО.

**ОПАСНО!** Никогда не выключайте аппарат сразу по окончании работ. Оставьте аппарат включенным после сварки, чтобы он достаточно охладился.

**ВНИМАНИЕ!** Если загорелся желтый индикатор (2), значит, сработала термозащита. Время охлаждения сварочного аппарата составляет от 2 до 5 минут в зависимости от температуры окружающей среды.

2. Световой индикатор «Тест» – когда загорается это означает что сварочный аппарат перегружен. Необходимо вытащить вилку из розетки и подождать около 10 сек, затем снова вставить вилку в розетку. После этого можно продолжать работу. Если индикатор продолжает светиться необходимо обратиться в сервисный центр.

## ПРАВИЛА УСТАНОВКИ ЧАСТЕЙ ОБОРУДОВАНИЯ.

### Подсоедините сварочные провода

Нажмите и поверните кабель электрододержателя в разъем подключения сварочного электрода (6) (+ контакт), нажмите и поверните кабель заземления в разъем заземления (7) (- контакт). Подключите зажим заземления как можно ближе к месту сварки.

## ТЕХНИЧЕСКОЕ ОБСЛУЖИВАНИЕ ОБОРУДОВАНИЯ.

**ВНИМАНИЕ!** Перед началом любых работ по обслуживанию инструмента вытащить вилку из розетки. Всегда отключайте аппарат и дожидайтесь остановки вентилятора. Внутри аппарата существуют высокие напряжения и токи, опасные для жизни.

**ВНИМАНИЕ!** Обслуживание аппарата может производиться только квалифицированным персоналом. Рекомендуется периодически снимать крышку аппарата и продувать пыль сжатым воздухом под небольшим давлением. Одновременно проверяйте состояние контактов с помощью изолированного инструмента. Регулярно проверяйте кабели. Кабели должны быть без трещин и порезов.

**ВНИМАНИЕ!** Избегайте попадания частиц металла внутрь аппарата, они могут вызвать короткое замыкание. Во время транспортировки и хранения сварочного аппарата старайтесь беречь его от попадания влаги. Рекомендуется хранить сварочный аппарат в сухом, хорошо проветриваемом помещении и не подвергать его воздействию повышенной влажности, коррозионно-опасных газов и пыли.

После вскрытия упаковки рекомендуется снова упаковать сварочный аппарат, если предполагается перевозить его к месту работы или на хранение.

Предохраняйте инструмент от ударов и повышенной вибрации, а также попадания на корпусные детали масла и смазок. Периодически проверяйте крепеж. Если болты ослабли - затяните их немедленно, во избежание серьезного повреждения инструмента и получения травмы.

Периодически проверяйте шнур электропитания. Если кабель поврежден - отремонтируйте в ближайшем

авторизованном сервисном центре. Держите вентиляционные отверстия чистыми. Очищайте периодически все части инструмента от пыли и грязи. Использование некоторых средств для чистки как бензин, аммиак, и т.д. приводят к повреждению пластмассовые части.

**ВНИМАНИЕ!** Обслуживание электроинструмента должно быть выполнено только квалифицированным персоналом уполномоченных сервисных центров. Обслуживание, выполненное неквалифицированным персоналом может стать причиной поломки инструмента и травм.

### Возможные неисправности и действия по их устранению

Неисправность	Действие
ВЫ ЧУВСТВУЕТЕ УДАР ТОКОМ, ПРИКАСАЯСЬ К КОРПУСУ АППАРАТА	Выключите аппарат и убедитесь, что кабель заземления подключен к нужному разъёму розетки, а провод заземления аппарата подключен к нужному разъёму вилки.
УСТРОЙСТВО ВКЛЮЧЕНО, ИНДИКАТОР ПИТАНИЯ ГОРИТ, ВЕНТИЛЯТОР РАБОТАЕТ, НО ЭЛЕКТРОД НЕ ЗАЖИГАЕТ ДУГУ	Проверьте подключение сварочных кабелей, контакт зажима заземления с деталью. Проверьте установку регулятора сварочного тока на лицевой панели аппарата, установите требуемый ток и начните сварку. Если регулятор установлен правильно, позвоните в сервисную службу.
АППАРАТ ВКЛЮЧЕН, ВЕНТИЛЯТОР РАБОТАЕТ, НО ИНДИКАТОР НЕ ГОРИТ	Выключите аппарат и позвоните в сервисную службу.
В ПРОЦЕССЕ СВАРКИ, СЕТЕВОЙ АВТОМАТ-ПРЕДОХРАНИТЕЛЬ ВЫКЛЮЧАЕТСЯ («ВЫШИБАЕТ ПРОБКИ»)	Выключите аппарат и убедитесь, что ток потребления аппарата не превышает тока, на который рассчитан сетевой автомат (напр. 16А, 25А, 32А) – в противном случае поставьте автомат, рассчитанный на больший ток. Если проблема остается прежней, звоните в сервисную службу.
ГОРИТ ИНДИКАТОР ТЕРМОЗАЩИТЫ.	Возможно включилась автоматическая термозащита – выключать аппарат обязательно, подождите (обычно не более 5 минут) пока не закончится режим охлаждения и продолжайте сварку. Также это может говорить об избыточном или недостаточном напряжении в сети – подождите, пока оно придет в норму, либо



	используйте устройства стабилизации сетевого напряжения, рассчитанные на мощность сварочного устройства.
ИЗ АППАРАТА ПОШЕЛ ДЫМ И ЗАПАХЛО ГОРЕЛЫМ	Немедленно выключите аппарат, даже если им по-прежнему можно сваривать, и обратитесь в сервисную службу.
ЭЛЕКТРОД ЗАЖИГАЕТ ДУГУ, НО СРАЗУ ЖЕ ПРИЛИПАЕТ	Установлен недостаточный сварочный ток, увеличьте его. Также это может говорить о недостаточном напряжении в сети. Замерьте напряжение в сети, если оно ниже допустимого, используйте устройства стабилизации сетевого напряжения, рассчитанные на мощность сварочного устройства.
ЭЛЕКТРОД СРАЗУ ЖЕ ПРИЛИПАЕТ, НЕВОЗМОЖНО НАЧАТЬ СВАРКУ	Проверьте контакт зажима заземления и детали. Попробуйте разогреть электрод, чиркнув несколько раз по поверхности изделия или немного увеличьте значение сварочного тока. Добившись устойчивого горения дуги, можно уменьшить ток до требуемого значения. Также можно добиться легкого зажигания дуги, держа его не вертикально, а под углом 45° к поверхности изделия.
ВО ВРЕМЯ СВАРКИ ДУГА СРЫВАЕТСЯ И ГАСНЕТ	Держите меньшее расстояние между концом электрода и изделием.
ЭЛЕКТРОДЫ ПРИ СВАРКЕ ВЕДУТ СЕБЯ ПО-РАЗНОМУ	Проверьте состояние электродов. Обращайте внимание на диаметр, полярность и тип электродов: различные типы электродов требуют различной величины сварочного тока, а также различной полярности (обычно это указывается на упаковке – диапазон сварочного тока данными электродами, полярность DC+ или DC-)

## ГАРАНТИЙНОЕ ОБЯЗАТЕЛЬСТВО.

На электроинструмент распространяется гарантия, согласно сроку, указанному в гарантийном талоне. Вы можете ознакомиться с правилами гарантийного обслуживания в гарантийном талоне, прилагаемом к

инструкции по эксплуатации.

## **СРОК СЛУЖБЫ.**

Срок службы инструмента составляет 5 лет с даты продажи. По истечении срока службы и при выработке назначенного ресурса изделие подлежит утилизации в соответствии с установленными правилами в РФ. ЗАПРЕЩЕНО применение инструмента не по назначению!

## **ПЕРЕЧЕНЬ КРИТИЧЕСКИХ ОТКАЗОВ И ОШИБОЧНЫЕ ДЕЙСТВИЯ ПЕРСОНАЛА ИЛИ ПОЛЬЗОВАТЕЛЯ.**

Не использовать с поврежденной рукояткой или не использовать при появлении дыма непосредственно из корпуса изделия. Не использовать с перебитым или оголенным электрическим кабелем. Не использовать на открытом пространстве во время дождя (в распыляемой воде). Не включать при попадании воды в корпус. Не использовать при сильном искрении. Не использовать при появлении сильной вибрации.

## **КРИТЕРИЙ ПРЕДЕЛЬНЫХ СОСТОЯНИЙ.**

Перетёрт или повреждён электрический кабель. Поврежден корпус изделия.

## **ДЕЙСТВИЯ ПЕРСОНАЛА В СЛУЧАЕ ИНЦИДЕНТА, КРИТИЧЕСКОГО ОТКАЗА ИЛИ АВАРИИ.**

При возникновении инцидента или аварии следует незамедлительно остановить работу с инструментом, обесточить, обратиться в сервисную службу, действовать по указаниям службы сервиса, если таковые поступили, и не допускать людей к работе с инструментом.

## ХРАНИЕНИЕ.

Необходимо хранить в сухом месте. Необходимо хранить вдали от источников повышенных температур и воздействия солнечных лучей. При хранении необходимо избегать резкого перепада температур. Хранение без упаковки не допускается. Подробные требования к условиям хранения смотрите в ГОСТ 15150 (Условие 1).

## ТРАНСПОРТИРОВКА.

Категорически не допускается падение и любые механические воздействия на упаковку при транспортировке. При разгрузке и погрузке не допускается использование любого вида техники, работающей по принципу зажима упаковки. Подробные требования к условиям транспортировки смотрите в ГОСТ 15150 (Условие 5).

## УТИЛИЗАЦИЯ.



Отслужившие свой срок электроинструменты, принадлежности и упаковку следует сдавать на экологически чистую рекуперацию отходов. Не выбрасывайте электроинструменты в бытовой мусор!

## ЗНАЧЕНИЕ ШУМА И ВИБРАЦИИ.

Типичный уровень взвешенного звукового давления (A), измеренный в соответствии с EN60745:

Уровень звукового давления (Lp A): 65 дБ (A). Уровень звуковой мощности (LWA): 76 дБ (A).

Погрешность (K): 3 дБ(A). Вибрация.

Общий уровень вибрации (векторная сумма по трем координатам), определенный в соответствии с EN60745: Распространение вибрации (ah, AG): 2,38 м/с<sup>2</sup>. Погрешность (K): 1,5 м/с<sup>2</sup>.

## ИНФОРМАЦИЯ ДЛЯ ПОКУПАТЕЛЯ.

**EAC** Сертификат соответствия: № ЕАЭС RU С-CN.ПФ02.В.03137/20 Серия RU № 0285974, срок действия: с 09.12.2020 г. по 08.12.2025 г. Выдан Органом по сертификации Общества с ограниченной ответственностью «ПРОФИТ», 109044, Россия, г. Москва, ул. Николоямская, д. 45, стр.2. Регистрационный номер аттестата аккредитации RA.RU.11ПФ02 от 04.07.2016. Изготовлено в соответствии с директивами: 2014/35/EU Низковольтное оборудование, 2014/30/EU Электромагнитная совместимость, 2006/42/ЕС Машины и механизмы. Соответствует техническим регламентам: ТР ТС 020/2011 «Электромагнитная совместимость технических средств», ТР ТС 004/2011 «О безопасности низковольтного оборудования».

Соответствует ТР ТС 010/2011 «О безопасности машин и оборудования». Декларация о соответствии ЕАЭС N RU Д-CN.ПФ02.В.31144/20, срок действия от 30.12.2020 по 29.12.2025, выдана Испытательным центром «CERTIFICATION GROUP» ООО «Трансконсалтинг».

Соответствует ТР ЕАЭС 0037/2016 «Об ограничении использования определенных опасных вредных веществ в электрическом и электронном оборудовании». Декларация о соответствии размещена на официальном сайте [www.sturmtools.ru](http://www.sturmtools.ru)

Страна изготовления: КНР.

Производитель (завод-изготовитель): AWLOP TRADING CO LTD. Адрес: Китай, г. Нингбо, ул. Лантень 201, Модерн таймз А2, блок 16/F.

Уполномоченный представитель сервиса: ООО «Сервисный центр Штурм». Адрес: Россия, 140143, Московская область, Раменский район, пос. Родники, ул. Трудовая, д.10, пом.1. Телефон горячей линии: 8800 775 5060.

Импортер: ООО «СМАРТТУЛЗ». Адрес: Россия, 115054, Москва, ул. Б. Пионерская, д. 15, корп. 1, пом. 2, оф. 2Л. Телефон горячей линии: 8 800 775 5060. Сайт: [www.sturmtools.ru](http://www.sturmtools.ru).

Дата производства указана в 10-значном серийном номере инструмента, нанесенного на его корпус: 1-я и 2-я цифра обозначает год, например, «4» обозначает, что изделие произведено в 2014 году, 3-я и 4-я цифры обозначают номер месяца в году производства, например, «05» - май. Дата изготовления также указана на упаковке.



# ГАРАНТИЙНЫЙ ТАЛОН

Наименование изделия и модель AW97I250

Наименование торговой организации \_\_\_\_\_

**Инверторный Сварочный Аппарат**

Серийный номер \_\_\_\_\_

Дата продажи \_\_\_\_\_

## ГАРАНТИЙНЫЕ УСЛОВИЯ

МП. \_\_\_\_\_

### Стандартная гарантия

Стандартный гарантийный срок исчисляется со дня продажи согласно таблице, в Приложении №1 только при безусловно бытовом использовании инструмента для личных нужд.

Срок гарантии на аккумуляторы составляет 1 год с даты продажи и 2 года с даты производства товара (дата производства указана в серийном номере и на упаковке изделия).

Таблица гарантийных сроков. (Приложение№1).

БРЕНД	ГАРАНТИЯ	
	СТАНДАРТНАЯ	РАСШИРЕННАЯ
<b>Sturm!</b> , Энергомаш гарант электроинструмент	14 месяцев	36 месяцев*
сезонный электро- и бензоинструмент* уровни лазерные, дальномеры лазерные	14 месяцев 1 год	нет нет
<b>Союз, Энергомаш</b> электроинструмент	14 месяцев	нет
сезонный электро- и бензоинструмент*	14 месяцев	нет
<b>Sturm!</b> серия P электроинструмент, бензоинструмент	25 месяцев	нет
сезонный электро- и бензоинструмент*	14 месяцев	нет

\*бензогенератор, газонокосилка, бензопила, виброплита, снегоуборщик, культиватор, мотоблок, мотобур, тепловая техника, мотопомпа, триммер, опрыскиватель, мойка высокого давления, двигатель внутреннего сгорания, сварочный аппарат и сварочная маска, пылесос садовый, компрессор, насос и насосная станция, бетономеситель, бетонолом, зернодробилка и т.п.

**36**  
мес

### Расширенная гарантия

Расширенный гарантийный срок на электроинструменты предоставляется до 36 месяцев, согласно таблице, Приложение №1, при бытовом использовании, для работ, не связанных с профессиональной деятельностью в условиях нагрузок средней, высокой интенсивности промышленных работ, сверхтяжелых нагрузок, а также при условии

регистрации на сайте: [www.sturmtools.ru](http://www.sturmtools.ru) в течение двух недель, с даты покупки изделия. Регистрация возможна только после подтверждения покупателем согласия на сохранение личных данных, запрашиваемых в процессе регистрации. Сроки гарантии на конкретную модель, необходимо смотреть на сайте производителя [www.sturmtools.ru](http://www.sturmtools.ru). Срок гарантии продлевается на время нахождения изделия в гарантийном ремонте. Замена неисправных деталей инструмента в период гарантийного срока не устанавливает нового гарантийного срока на инструмент или на замененные детали.

Гарантийные условия составлены на основе действующего законодательства РФ: Федерального Закона РФ «О защите прав потребителей» Закон РФ от 07.02.1992 N 2300-1 (ред. от 18.07.2019) и ч. II ст. 454-491 Гражданского кодекса РФ.

Данной гарантией предусматривается бесплатный ремонт или замена дефектных запасных частей в гарантийный период. Гарантия не распространяется на компоненты, подверженные нормальному износу и разрушению.

Данная гарантия предусматривает удовлетворение дополнительных претензий, а именно, изготовитель не берет на себя обязательство по возмещению прямого или косвенного ущерба, убытков или затрат, понесенных вследствие использования или неиспользования инструмента в каких бы то ни было целях.

Порядок начала исчисления гарантийного срока производится в соответствии со статьей 19 Закон РФ «О защите прав потребителей». Для подтверждения даты покупки инструмента при гарантийном ремонте или предъявлении иных предусмотренных законом требований, необходимо полностью оформить гарантийный талон (с датой и штампом торгующей организацией) и сохранить документы о покупке (чек, квитанцию, иные документы, подтверждающие дату и место покупки). В случае незаполненного гарантийного талона срок гарантии начинается с даты производства.



Актуальная информация об Авторизованных Сервисных Центрах размещена на: [www.sturmtools.ru/service/](http://www.sturmtools.ru/service/)  
Или по телефонам: Для Москвы и Области +7 (495) 627-57-97 Для всех регионов +7 (800) 775-50-60



Наличие заводской маркировочной таблички с серийным номером на приборе обязательно. Удаление таблички или стирание серийного номера ведет к обесцениванию прибора и утрате гарантии.

Для установления гарантийного случая техническое освидетельствование инструмента производится только в уполномоченных сервисных центрах. Список указан в настоящем талоне или на сайте [www.sturmtools.ru](http://www.sturmtools.ru). Решение о необходимости полной замены инструмента или проведения гарантийного ремонта остается за службами сервиса.

Изготовитель не несет ответственность за неисправности инструмента, если сервисной службой будет доказано, что они возникли после передачи прибора потребителю в следствии нарушений им правил использования по назначению, правил транспортировки, хранения, воздействия третьих лиц, непреодолимой силы (пожара, природной катастрофы и т.п.), воздействий иных посторонних факторов и при нарушении пользователем технических требований инструкции по эксплуатации, в том числе нестабильности параметров электросети, установленных ГОСТ 13109-97, либо низкого качества масел и топлива для бензоинструмента.

**Гарантийные обязательства не распространяются в следующих случаях.**

1. При попытках самостоятельного ремонта или модификации инструмента.
2. На повреждения, возникшие при применении инструмента не по назначению или при работе с нагрузками, превышающими конструктивные возможности инструмента.
3. Нарушение пользователем требований инструкции по эксплуатации, ненадлежащее хранение и обслуживание.
4. На дефекты и повреждения бензоинструмента, возникшие в результате применения неправильной приготовленной или некачественной топливной смеси.
5. Незначительное отклонение от заявленных свойств инструмента, не влияющее на его ценность и возможность использования по назначению.
6. На недостатки вышедших из строя вследствие нормального износа, деталей, комплектующих и сменных приспособлений.
7. На недостатки, возникшие вследствие эксплуатации неисправного инструмента.
8. При попытках проведения не уполномоченными лицами или организациями технического обслуживания, регулировок и ремонта инструмента.
9. При наличии механических повреждений, дефектов, вызванных действием агрессивных сред и высоких температур, повышенной влажности, коррозии, вызванных сильным загрязнением, попаданием в инструмент инородных тел, воды и грязи. Механические повреждения (трещины, сколы, повреждение шнуров электропитания и т.д.)
10. При неисправностях, возникших вследствие перегрузки, а также вследствие несоответствия технических параметров инструмента и питающей электросети.
11. При неисправностях, возникших вследствие естественного или эксплуатационного износа деталей и расходных материалов, элементов питания, ламп и т.д.
12. На профилактическое обслуживание (регулировка, чистка, смазка, промывка и прочий уход) и расходные материалы.
13. В случае замены или потери каких-либо деталей.
14. Неисправности инструмента, возникшие вследствие использования не оригинальных запасных частей и комплектующих «Sturm!», «Союз», «Энергомаш»,

«Энергомаш Гарант».

Изготовитель оставляет за собой право по его единственному усмотрению расширить свои гарантийные обязательства по сравнению с требованиями законодательства и обязательствами, указанными в настоящем документе.

Замена неисправных деталей инструмента в период гарантийного срока не устанавливает нового гарантийного срока на инструмент или на замененные детали.

Изготовитель ограничивает ответственность по настоящей гарантии указанными в настоящем документе обязательствами, если иное не определено законом.

Инструмент предоставляется в ремонт в чистом виде, в комплекте с рабочими сменными приспособлениями и элементами их крепления, а также с информацией, какой тип масла был залит в бензоинструмент в процессе эксплуатации (минеральное или синтетическое).

При заключении договора купли-продажи инструмента, указанного в настоящем гарантийном талоне. Покупатель был ознакомлен:

1. С обозначением стандартов, обязательным требованиям которых должен соответствовать инструмент.
  2. С сертификатом соответствия на инструмент.
  3. С гарантийным сроком, сроком службы, сроком годности и моторесурсом на инструмент, а также со сведениями о необходимых действиях Покупателя по истечении указанных сроков и возможных последствий в случае невыполнения таких действий, если товар по истечении указанных сроков представляет опасность для жизни, здоровья и имущества потребителя или окружающих, или становится непригодным для использования по назначению.
  4. С правилами эффективной и безопасной эксплуатации, хранения, транспортировки и утилизации приобретаемого инструмента. Данные правила Покупателю понятны. Покупатель обязуется ознакомить с этими правилами лиц, которые будут непосредственно эксплуатировать приобретаемый товар.
- При заключении договора купли-продажи инструмента, указанного в настоящем гарантийном талоне Покупатель признал, что приобретаемый им инструмент соответствует конкретным целям, для которых приобретает данный инструмент, а также соответствует стандартным требованиям, предъявляемым к товару такого рода и пригоден для использования по назначению.

При заключении договора купли-продажи инструмента, указанного в настоящем гарантийном талоне, продавец передал, а Покупатель получил руководство по эксплуатации и гарантийный талон на приобретаемый товар на русском языке.

Товар получен в исправном состоянии в полной комплектации, указанной в руководстве по эксплуатации (инструкциях), проверен продавцом в моем присутствии и мной лично. На момент продажи видимых повреждений не обнаружено (царапины, вмятины, трещины на корпусе и прочие внешние недостатки).

Претензий по качеству и работоспособности товара не имею. С условиями гарантийного обслуживания ознакомлен и согласен.

Подпись владельца \_\_\_\_\_



# ГАРАНТИЙНЫЙ ТАЛОН

**AW97I250 Инверторный Сварочный Аппарат**

Дата продажи \_\_\_\_\_

Модель \_\_\_\_\_

Серийный номер \_\_\_\_\_

Вид поломки \_\_\_\_\_

Дата приемки \_\_\_\_\_

Телефон клиента \_\_\_\_\_

Дата возврата клиенту \_\_\_\_\_

Штамп мастерской \_\_\_\_\_

ФИО и Подпись клиента \_\_\_\_\_

МП. \_\_\_\_\_

# ГАРАНТИЙНЫЙ ТАЛОН

**AW97I250 Инверторный Сварочный Аппарат**

Дата продажи \_\_\_\_\_

Модель \_\_\_\_\_

Серийный номер \_\_\_\_\_

Вид поломки \_\_\_\_\_

Дата приемки \_\_\_\_\_

Телефон клиента \_\_\_\_\_

Дата возврата клиенту \_\_\_\_\_

Штамп мастерской \_\_\_\_\_

ФИО и Подпись клиента \_\_\_\_\_

МП. \_\_\_\_\_

# ГАРАНТИЙНЫЙ ТАЛОН

**AW97I250 Инверторный Сварочный Аппарат**

Дата продажи \_\_\_\_\_

Модель \_\_\_\_\_

Серийный номер \_\_\_\_\_

Вид поломки \_\_\_\_\_

Дата приемки \_\_\_\_\_

Телефон клиента \_\_\_\_\_

Дата возврата клиенту \_\_\_\_\_

Штамп мастерской \_\_\_\_\_

ФИО и Подпись клиента \_\_\_\_\_

МП. \_\_\_\_\_





Актуальная информация об Авторизованных  
Сервисных Центрах размещена на:  
**[www.stumttools.ru/service/](http://www.stumttools.ru/service/)**

Или по телефону:

Для Москвы и Области **+7 (495) 627-57-97**

Для всех регионов **+7 (800) 775-50-60**



Актуальная информация об Авторизованных  
Сервисных Центрах размещена на:  
**[www.stumttools.ru/service/](http://www.stumttools.ru/service/)**

Или по телефону:

Для Москвы и Области **+7 (495) 627-57-97**

Для всех регионов **+7 (800) 775-50-60**



Актуальная информация об Авторизованных  
Сервисных Центрах размещена на:  
**[www.stumttools.ru/service/](http://www.stumttools.ru/service/)**

Или по телефону:

Для Москвы и Области **+7 (495) 627-57-97**

Для всех регионов **+7 (800) 775-50-60**

# ГАРАНТИЙНЫЙ ТАЛОН

**AW97I250 Инверторный Сварочный Аппарат**

Дата продажи \_\_\_\_\_

Модель \_\_\_\_\_

Серийный номер \_\_\_\_\_

Вид поломки \_\_\_\_\_

Дата приемки \_\_\_\_\_

Телефон клиента \_\_\_\_\_

Дата возврата клиенту \_\_\_\_\_

Штамп мастерской \_\_\_\_\_

ФИО и Подпись клиента \_\_\_\_\_

МП. \_\_\_\_\_

# ГАРАНТИЙНЫЙ ТАЛОН

**AW97I250 Инверторный Сварочный Аппарат**

Дата продажи \_\_\_\_\_

Модель \_\_\_\_\_

Серийный номер \_\_\_\_\_

Вид поломки \_\_\_\_\_

Дата приемки \_\_\_\_\_

Телефон клиента \_\_\_\_\_

Дата возврата клиенту \_\_\_\_\_

Штамп мастерской \_\_\_\_\_

ФИО и Подпись клиента \_\_\_\_\_

МП. \_\_\_\_\_

# ГАРАНТИЙНЫЙ ТАЛОН

**AW97I250 Инверторный Сварочный Аппарат**

Дата продажи \_\_\_\_\_

Модель \_\_\_\_\_

Серийный номер \_\_\_\_\_

Вид поломки \_\_\_\_\_

Дата приемки \_\_\_\_\_

Телефон клиента \_\_\_\_\_

Дата возврата клиенту \_\_\_\_\_

Штамп мастерской \_\_\_\_\_

ФИО и Подпись клиента \_\_\_\_\_

МП. \_\_\_\_\_



Актуальная информация об Авторизованных  
Сервисных Центрах размещена на:  
**[www.stumttools.ru/service/](http://www.stumttools.ru/service/)**

Или по телефону:

Для Москвы и Области **+7 (495) 627-57-97**

Для всех регионов **+7 (800) 775-50-60**



Актуальная информация об Авторизованных  
Сервисных Центрах размещена на:  
**[www.stumttools.ru/service/](http://www.stumttools.ru/service/)**

Или по телефону:

Для Москвы и Области **+7 (495) 627-57-97**

Для всех регионов **+7 (800) 775-50-60**



Актуальная информация об Авторизованных  
Сервисных Центрах размещена на:  
**[www.stumttools.ru/service/](http://www.stumttools.ru/service/)**

Или по телефону:

Для Москвы и Области **+7 (495) 627-57-97**

Для всех регионов **+7 (800) 775-50-60**

