

**Sturm!**  
нас рекомендуют друзья

Воздушный компрессор безмасляный

AC932500L

# ИНСТРУКЦИЯ ПО ЭКСПЛУАТАЦИИ И ТЕХНИЧЕСКОМУ ОБСЛУЖИВАНИЮ.



**ERC IP20**

AC932500L-M-2026XXXX-2210



## ИНСТРУКЦИЯ ПО ЭКСПЛУАТАЦИИ И ТЕХНИЧЕСКОМУ ОБСЛУЖИВАНИЮ.

### СОДЕРЖАНИЕ.

Инструкция по безопасности.....	3
Область применения и назначение.....	14
Устройство и принцип работы.....	14
Технические характеристики.....	16
Внешний вид.....	17
Правила эксплуатации оборудования.....	18
Правила установки частей и работа с оборудованием.....	19
Правила по уходу и хранению оборудования.....	26
Техническое обслуживание оборудования.....	29
Гарантийное обязательство.....	31
Срок службы.....	31
Перечень критических отказов и ошибочные действия персонала или пользователя.....	31
Критерии предельных состояний.....	31
Действиях персонала в случае инцидента, критического отказа или аварии.....	31
Хранение.....	32
Транспортировка.....	32
Утилизация.....	32
Значения шума и вибрации.....	32
Информация для покупателя.....	33

Уважаемый покупатель! Компания **Sturm!** благодарит Вас за приобретение данного оборудования. Изделия под торговой маркой **Sturm!** постоянно совершенствуются и улучшаются. Благодаря постоянной программе исследований и разработок, указанные здесь технические характеристики, комплектация и дизайн могут быть изменены без предварительного уведомления.

**ВНИМАНИЕ!** Внимательно изучите инструкцию по эксплуатации перед началом использования оборудования. Храните её в защищенном месте.

**ВНИМАНИЕ!** Оборудование не предназначено для использования лицами (включая детей) с пониженными физическими, сенсорными или умственными способностями, или при отсутствии у них жизненного опыта или знаний, если они не находятся под присмотром или не проинструктированы об использовании оборудования лицом, ответственным за их безопасность. Дети должны находиться под присмотром для недопущения игр с оборудованием.

## ИНСТРУКЦИЯ ПО БЕЗОПАСНОСТИ.

### ОБЩИЕ УКАЗАНИЯ МЕР БЕЗОПАСНОСТИ.

**ВНИМАНИЕ!** Прочтите все предупреждения и указания мер безопасности и все инструкции. Невыполнение предупреждений и инструкций может привести к поражению электрическим током, пожару или серьезным повреждениям.

Сохраните все предупреждения и инструкции для того, чтобы можно было обращаться к ним в дальнейшем. Термин “электрическая машина” используется для обозначения Вашей машины с электрическим приводом, работающим от сети.

### 1. БЕЗОПАСНОСТЬ РАБОЧЕГО МЕСТА.

- а. Содержите рабочее место в чистоте и обеспечьте его хорошее освещение. Если рабочее место загромождено или плохо освещено, это может привести к несчастным случаям.
- б. Не эксплуатировать электрические машины в взрывоопасной среде. Машины с электрическим приводом являются источником искр, которые могут привести к возгоранию.

- в. Не допускайте детей и посторонних лиц к электрической машине в процессе её работы.
- г. Отвлечение внимания может привести к потере контроля над машиной.

## 2. ЭЛЕКТРИЧЕСКАЯ БЕЗОПАСНОСТЬ.

- а. Штепсельные вилки электрических машин должны подходить под розетки. Никогда не изменяйте штепсельную вилку. Не используйте переходников для машин с заземляющим проводом. Использование оригинальных вилок и соответствующих розеток уменьшит риск поражения электрическим током.
- б. Не допускайте контакта тела с заземленными поверхностями, такими, как трубы, радиаторы, плиты и холодильники. Существует повышенный риск поражения электрическим током, если Ваше тело заземлено.
- в. Не подвергайте электрические машины воздействию дождя и не держите их во влажных условиях. Вода, попадая в электрическую машину, увеличивает риск поражения электрическим током.
- г. Обращайтесь аккуратно со шнуром. Никогда не используйте шнур для вытаскивания вилки из розетки. Исклучите воздействие на шнур тепла, масла, острых кромок или движущихся частей. Поврежденные или скрученные шнуры увеличивают риск поражения электрическим током.
- д. При эксплуатации электрической машины на открытом воздухе, пользуйтесь удлинителем, предназначенным для такого вида использования. Это уменьшает риск поражения электрическим током.
- е. Если нельзя избежать эксплуатации электрической машины во влажных условиях, используйте источник питания, снабженный устройством защитного отключения (УЗО). Использование УЗО уменьшает риск поражения электрическим током.

## 3. ЛИЧНАЯ БЕЗОПАСНОСТЬ.

- а. Будьте бдительны, следите за своими действиями и руководствуйтесь здравым смыслом при эксплуатации электрических машин. Не пользуйтесь электрическими машинами, если Вы устали, находитесь под действием наркотических средств, алкоголя или лекарственных препаратов. Кратковременная потеря концентрации внимания при эксплуатации электрических машин, может привести к серьезным повреждениям.
- б. Пользуйтесь индивидуальными защитными средствами. Всегда надевайте средства для защиты глаз. Защитные средства, используемые в соответствующих условиях, уменьшат опасность получения повреждений.

- в. Не допускайте случайного включения машин. Необходимо, чтобы выключатель находился в положении “Отключено” перед подсоединением к сети при подъеме и переноске машин. Это предотвратит риск внезапного включения.
- г. Перед включением машины удалите все регулировочные или гаечные ключи.
- д. Ключ, оставленный вблизи вращающихся частей машины, может привести к травмированию оператора.
- е. При работе не пытайтесь дотянуться до чего-либо, всегда сохраняйте устойчивое положение для лучшего контроля над машиной.
- ж. Одевайтесь надлежащим образом. Не носите свободной одежды или ювелирных изделий. Не приближайте свои волосы, одежду и перчатки к движущимся частям машины. Свободная одежда, ювелирные изделия и длинные волосы могут попасть в движущиеся части.
- з. Если предусмотрены средства для подсоединения к оборудованию для отсоса и сбора пыли, обеспечьте их безопасное подключение и эксплуатацию. Сбор пыли может уменьшить опасности, связанные с пылью.

#### 4. ЭКСПЛУАТАЦИЯ И УХОД ЗА ЭЛЕКТРИЧЕСКОЙ МАШИНОЙ.

- а. Не перегружайте электрическую машину. Используйте электрическую машину соответствующего назначения для выполнения, на которую она рассчитана.
- б. Не используйте электрическую машину, если её выключатель неисправен (не включает или не выключает). Любая электрическая машина, которая не управляется с помощью выключателя, представляет опасность и подлежит ремонту.
- в. Отсоедините вилку электрической машины от источника питания перед выполнением регулировок, технического обслуживания, замены или принадлежностей. Это исключает риск случайного включения машин.
- г. Храните электрическую машину в месте, недоступном для детей, и не разрешайте эксплуатацию электрическую машину лицам, не ознакомленным с её работой и инструкцией. Электрические машины представляют опасность в руках неквалифицированных пользователей.
- д. Обеспечьте техническое обслуживание электрических машин. Проверьте правильность соединений частей, электрическую машину, исправности её деталей. В случае неисправности, отремонтируйте машину перед использованием. Часто несчастные случаи происходят из-за плохого обслуживания машины.
- е. Храните оснастку в исправном и чистом состоянии для обеспечения безопасной работы.

- ж. Используйте электрические машины, приспособления, инструменты и оснастку в соответствии с инструкцией и учетом условий и характера выполняемых работ.
- з. Не применяйте электрическую машину не по назначению. Использование машины для выполнения операций, на которые она не рассчитана, может создать опасную ситуацию.
- и. Перед началом работы убедитесь, что параметры питающей электросети, рабочего инструмента и внешние условия соответствуют требованиям области применения электрической машины.
- к. Во время работы следите за исправностью состояния машины. В случае отказа, появления подозрительных запахов, характерных для горелой изоляции, сильного шума, стука, искр, следует немедленно выключить машину и обратиться в сервисный центр.

## 5. ОБСЛУЖИВАНИЕ.

Ваша электрическая машина должна обслуживаться квалифицированным персоналом с использованием только оригинальных запасных частей. Это обеспечит безопасность машины.

### МЕРЫ БЕЗОПАСНОСТИ ДЛЯ КОМПРЕССОРОВ.

#### 1. Общие меры безопасности.

- 1. **ЗАПРЕЩЕНО!** НЕ производить работы, находясь в состоянии алкогольного опьянения либо в состоянии, вызванном употреблением наркотических средств, психотропных или токсических веществ.
- 2. К работе с компрессором допускаются работники старше 18 лет, обученные безопасным приемам работы, ознакомленные с его устройством и правилами эксплуатации, прошедшие инструктаж по технике безопасности и оказанию первой помощи.
- 3. При работе с компрессором на работника могут воздействовать опасные и вредные производственные факторы:
  - подвижные части производственного оборудования;
  - острые кромки, заусенцы и шероховатости на поверхности оборудования;
  - опасный уровень напряжения в электрической цепи, замыкание которой может произойти через тело

человека;

- повышенный уровень шума на рабочем месте;
- повышенный уровень локальной вибрации;
- повышенное давление сжатого воздуха в ресивере;
- воздействие разлетающихся частей при возможном разрушении оборудования;
- повышенная запыленность воздуха рабочей зоны;
- недостаточная освещенность рабочей зоны;
- пожаро- и взрывоопасность.

4. Источники возникновения вредных и опасных производственных факторов:

- подвижные части оборудования;
- неисправное оборудование или неправильная его эксплуатация;
- острые кромки, заусенцы и шероховатости на поверхности оборудования;
- отсутствие, неисправность, неправильная эксплуатация средств индивидуальной защиты;
- отсутствие, неисправность, неправильная эксплуатация приборов освещения;
- неисполнение или ненадлежащее исполнение работником инструкции.

**2. Меры безопасности перед началом работы.**

1. Курить разрешается только в специально отведенных для этой цели местах.
2. Перед началом проведения работ работник должен надеть средства индивидуальной защиты. Спецодежда не должна иметь свисающих концов, а также загрязнений горюче-смазочными материалами. Застегнуть спецодежду на все пуговицы, не допуская свисающих концов одежды, волосы убрать под головной убор. Не закалывать одежду булавками, иголками, не держать в карманах одежды острые, бьющиеся предметы.
3. **ЗАПРЕЩЕНО!** Не вносите ни каких изменений в конструкцию компрессора.
4. Перед работой установить компрессор вдали от источников открытого огня на ровную площадку с прочным основанием и уклоном не более 10 градусов в каждую сторону по горизонтали и правильно и надежно заземлить оборудование. Устанавливайте компрессор по возможности в отдельном помещении или оградите его металлической решеткой.
5. Если компрессор управляется дистанционно, обязательно повесьте таблички об этом на компрессор и на пульт дистанционного управления.

6. Перед использованием компрессора убедитесь в том, что его производительность и рабочее давление соответствует параметрам потребителей. Подбирайте соответствующие фильтры, рукава, трубопроводы с учетом потребления воздуха.
7. Убедитесь в том, что воздухопроводы не имеют протечек, имеют минимальное количество изгибов и сужений, не находятся в зоне действия повышенных температур и чрезмерного количества пыли, газов и влаги.
8. При необходимости изменить магистраль воздухоснабжения остановите компрессор, откройте продувочный кран и убедитесь в том, что давление в сети сравнялось с атмосферным.
9. При необходимости замены масла или деталей компрессора остановите работу машины и убедитесь, что давление сброшено. В противном случае вы можете получить ожог струей масла или травму.
10. **ЗАПРЕЩЕНО!** Не направляйте струю сжатого воздуха на людей. Не используйте сжатый воздух в качестве средства личной гигиены.
11. Перед проведением любых работ с компрессором обесточьте компрессор. Приступайте к работам внутри компрессора не ранее чем через 30 минут после остановки. Некоторые детали компрессора в процессе работы могут иметь высокую температуру.
12. **ЗАПРЕЩЕНО!** Не используйте сжатый воздух для дыхания или вентиляции.
13. Если компрессор смонтирован на ресивере, то перед проведением технического обслуживания убедитесь в том, что давление в ресивере отсутствует.
14. **ЗАПРЕЩЕНО!** Не изменяйте настройки реле давления и предохранительного клапана. Периодически проверяйте работоспособность предохранительного клапана.
15. Не допускайте образование скоплений масла и прочих горючих веществ вокруг компрессора.
16. Следите за состоянием электропроводки компрессора и рукавов, находящихся под давлением. В случае повреждения замените их.
17. Перед началом работ с компрессором проверить:
  - отсутствие механических повреждений корпуса, радиатора, ресиверов, электродвигателя, воздухопроводов, кранов, клапанов, пульта управления, электрокабеля и пр.;
  - надежность закрытия всех токоведущих и пусковых устройств оборудования;
  - наличие и надежность заземляющих соединений;
  - исправность манометров и предохранительных клапанов;



— достаточность затяжки крепежа, соединительных деталей, герметичность соединений;

Дефектные детали заменить.

18. Подготовить рабочее место для безопасной работы:

— проверить участок на предмет наличия объектов, находящихся под напряжением (проложенные кабели, свисающие оголенные провода и др.);

— убедиться в достаточной освещенности рабочей зоны;

— убедиться в отсутствии детей, посторонних лиц и домашних животных в зоне производимых работ.

Минимальная дистанция до них должна составлять не менее 15 м;

— проверить подходы к рабочему месту, пути эвакуации на соответствие требованиям охраны труда;

— проверить наличие сигнальных средств;

— проверить наличие противопожарных средств, аптечки;

— установить последовательность выполнения операций.

19. Убедитесь, что все ограждающие элементы находятся на своих местах. Научитесь приемам быстрой остановки двигателя и сброса давления в случае аварийной ситуации. Изучите назначение и использование всех органов управления.

20. **ЗАПРЕЩЕНО!** Запрещается приступать к работе:

— при наличии неисправности, указанной в руководстве по эксплуатации завода-изготовителя при которой не допускается его применение;

— при отсутствии или неисправности средств индивидуальной защиты, противопожарных средств, аптечки;

— при отсутствии или неисправности предохранительных устройств;

— при недостаточной освещенности рабочего места и подходов к нему;

21. Пуск должен производиться согласно инструкции по её эксплуатации.

**ЗАПРЕЩЕНО!** Не допускайте работы компрессора со снятым кожухом.

При обнаружении утечки масла в компрессоре, немедленно остановите компрессор. Не запускайте компрессор до полного устранения неисправности.

**ЗАПРЕЩЕНО!** Не проводите ни каких работ и внутренних осмотров при работающем компрессоре.

**ОПАСНО!** Вдыхать сжатый воздух от компрессора может быть опасно для жизни. Избегайте также

попадания воздуха на поврежденную кожу и слизистые.

**ЗАПРЕЩЕНО!** Не используйте сжатый воздух во вспомогательном оборудовании искусственного дыхания.

**ЗАПРЕЩЕНО!** Не направляйте поток сжатого воздуха в жилые помещения и помещения с животными.

Обеспечьте работу компрессора в хорошо вентилируемом помещении.

**ОПАСНО!** Масла, применяемые в компрессоре - промышленного назначения. Избегайте попадания данных масел на кожу. В случае попадания масла обильно промойте водой с мылом.

Убедитесь в том, что компрессор надежно заземлен. Кабель заземления присоединен к компрессору в месте, обозначенным знаком PE.

Перед первым запуском убедитесь в надежности всех электрических соединений.

После проведения любых работ с компрессором, убедитесь в том, что внутри компрессора не осталось посторонних предметов.

Убедитесь в том, что изоляция электропроводки не нарушена.

Убедитесь в том, что все защитные приспособления исправны и правильно установлены после окончания работ.

### **3. Меры безопасности при работе с инструментом.**

1. Использовать компрессор только для сжатия воздуха. Сжатие каких-либо иных газов запрещается.
2. Носите средства индивидуальной защиты: защитные очки, средства защиты органов слуха, защитную одежду и обувь.
3. **ВНИМАНИЕ!** Перед началом работы осмотрите компрессор и проверьте его основные узлы и органы управления. Клавиша выключателя должна перемещаться свободно, без приложения усилий, а при отпускании должна автоматически возвращаться в нейтральное положение.
4. **ЗАПРЕЩЕНО!** Не оставлять без надзора компрессор, подключенный к электросети.
5. Не подвергайте компрессор воздействию дождя и не работайте в условиях значительной влажности.
6. Перед началом работы проверяйте целостность электрошнура и при необходимости замените его.
7. Присутствие посторонних в зоне работы компрессора не допускается.
8. Не допускается использования скрученного, перегнутого или поврежденного электрошнура.
9. **ЗАПРЕЩЕНО!** Не проводите ни каких работ и внутренних осмотров при работающем компрессоре.
10. Ресиверы предназначены исключительно для хранения сжатого воздуха. Любое другое применение категорически запрещается. Не превышайте максимального рабочего давления ресивера, указанного на

табличке. В случае если Ваш компрессор смонтирован на ресивере. Перед проведением технического обслуживания убедитесь в том, что давление в ресивере отсутствует.

11. Ежедневно удаляйте конденсат из ресивера. В случае, если на ресивере установлены устройства автоматического сброса конденсата, ежедневно проверяйте его работоспособность.
12. **ЗАПРЕЩЕНО!** Не допускается проведение любых сварочных работ на ресивере без письменного разрешения производителя.
13. **ЗАПРЕЩЕНО!** Не допускается прорезать или сверлить ресивер.
14. Обеспечивать подачу чистого воздуха на всасывание. Всасываемый воздух не должен содержать пыли, паров любого вида, взрывоопасных и легковоспламеняющихся газов, распыленных растворителей или красителей, токсичных дымов любого типа.
15. Правильно использовать компрессорную установку в пределах давления и температуры, указанных заводом-изготовителем в паспорте оборудования.
16. Следить за показаниями приборов. Не допускать в пневмосистеме установки давления, величина которого превышает допустимое.
17. Постоянно контролировать исправность и эффективность устройств защиты и контроля (манометров, предохранительных клапанов и пр.).
18. Избегать вибрации оборудования, которая может вызвать разрывы сварных швов из-за усталостной прочности металла.
19. При присоединении установки к линии распределения, либо исполнительному устройству использовать пневмоарматуру и гибкие трубопроводы соответствующих размеров и характеристик (давление и температура).
20. **ЗАПРЕЩЕНО!** При использовании сжатого воздуха не направлять его поток на себя и других людей, применять очки для защиты глаз от чужеродных частиц, поднятых струёй воздуха.
21. Останавливать работу компрессорной установки при:
  - повышении давления или температуры сжимаемого воздуха сверх допустимых величин;
  - выявлении неисправности манометров или предохранительного клапана;
  - появлении посторонних подозрительных звуков в работе установки;
  - появлении огня и дыма из электродвигателя или пусковой аппаратуры;
  - чрезмерном нагреве подшипников, сильном снижении числа оборотов;

- поломках приводного механизма;
- отсутствии нагрузки более пяти минут;
- несчастном случае на производстве;
- по окончании работ ;
- в иных случаях .

После каждой остановки оборудования перед его новым запуском убедиться в исправном состоянии всех его частей и предохранительных устройств.







#### **4. Меры безопасности при аварийных ситуациях.**

1. В случае ухудшения метеорологических условий (сильный ветер, дождь, гроза), следует прекратить работу и укрыться.
2. При повреждении, появлении запаха гари, возникновении необычного шума и других неисправностей немедленно выключить и сообщить в сервисный центр.
3. При возгорании оборудования немедленно освободиться от него, выключить двигатель.
4. При пожаре вызвать пожарную бригаду по телефону 101, сообщить о происшедшем непосредственному руководителю.

#### **5. Меры безопасности после окончания работ.**

1. Продуть ресивер, отключить компрессор, закрыть раздаточные краны, выключить электродвигатель, запереть пусковой рубильник на замок.
2. Очистить части механизмов, собрать шланги, очистить их от загрязнений и уложить в отведенное для хранения место. Очистить поверхности оборудования и осмотреть его элементы и узлы на наличие повреждений.
3. Снять спецодежду.
4. Если планируете не использовать компрессор длительное время, слейте масло и обеспечьте его хранение в сухом и теплом месте. Ремни должны быть сняты или полностью ослаблены.

### Предписывающие знаки Гост 12.14.026-2001.

	Работать в защитной одежде.	На рабочих местах и участках, где необходимо применять средства индивидуальной защиты.
	Отключить штепсельную вилку	На рабочих местах и оборудовании, где требуется отключение от электросети при наладке или остановке электрооборудования и в других случаях
	Работать в защитных перчатках.	На рабочих местах и участках работ, где требуется защита рук от воздействия вредных или агрессивных сред, защита от возможного поражения электрическим током.
	Работать в защитных наушниках.	На рабочих местах и участках с повышенным уровнем шума.
	Работать в защитных очках.	На рабочих местах и участках, где требуется защита органов зрения.
	Электроинструмент класса I (по ГОСТ 60745-1-2009).	Электроинструмент 1 класса содержит рабочую изоляцию, заземляющее устройство, жилу в проводе и вилку «земля – контакт». Заземление обязательно.

### ОБЛАСТЬ ПРИМЕНЕНИЯ И НАЗНАЧЕНИЕ.

Компрессор предназначен для подачи сжатого воздуха в качестве энергоносителя при строительных работах, авто-слесарных работах, в приводах систем автоматики, пневматических машин и оборудования и т.д.

**ЗАПРЕЩЕНО!** Применение инструмента не по назначению не допускается!

Оборудование предназначено для использования при температуре от -10 до +40С и относительной влажностью воздуха не более 80%, с отсутствием прямого воздействия атмосферных осадков и чрезмерной запыленности воздуха. Степень защиты, обеспечиваемая оболочкой - IP20 (МЭК 60529).

**ВНИМАНИЕ!** Режим работы компрессора повторно-кратковременный, с продолжительностью включения

до 60%, при продолжительности одного цикла от 6 до 10 мин. Допускается непрерывная работа компрессора не более 15 мин, но не чаще одного раза в течении 2-х часов.

#### **Источник питания**

Данный инструмент должен подключаться к источнику питания с напряжением, соответствующим напряжению, указанному на идентификационной пластинке, и может работать только от однофазного источника переменного тока.

**ВНИМАНИЕ!** Перед началом эксплуатации выполните заземление (машина класса I по ГОСТ Р МЭК 60745-1-2011).

## **УСТРОЙСТВО И ПРИНЦИП РАБОТЫ.**

Компрессорная группа – поршневого типа, одноступенчатая с воздушным охлаждением; предназначена для получения сжатого воздуха.

Однофазный двигатель приводит в действие прямой передачей поршни цилиндров компрессора. Сжатый воздух из цилиндров подаётся в ресивер, где достигает максимального давления – 8 бар.

Ресивер – служит для сбора сжатого воздуха, устранения пульсации давления, отделения конденсата; является корпусом, на котором смонтированы узлы и детали компрессора.

К выходному штуцеру подключается пневмоинструмент. При снижении давления в ресивере во время работы пневмоинструмента ниже диапазона рабочего давления реле давления включает двигатель компрессора. Реле давления отключает двигатель при достижении максимального давления в ресивере.

Реле давления (прессостат) – служит для обеспечения работы компрессора в автоматическом режиме, поддержания давления в ресивере в заданных пределах.

Регулятор давления – служит для регулирования давления в диапазоне от 1 до 8 бар до требуемого рабочего в подсоединенных пневматических инструментах и является дополнительным устройством.

Двигатели снабжены термозащитой, установленной внутри обмотки статора, которая срабатывает, когда температура двигателя достигает критических значений. Компрессор вновь автоматически включается через 15-20 минут.

Разгрузочный воздухопровод – служит для сбрасывания сжатого воздуха из нагнетательного воздухопровода после остановки компрессора, с целью облегчения его последующего запуска.

Выходной штуцер – предназначен для подачи воздуха потребителю.

Предохранительный клапан – служит для сброса воздуха из ресивера при превышении максимально допустимого давления сжатого воздуха в ресивере.

Обратный клапан – обеспечивает подачу сжатого воздуха только в направлении от узла компрессора к ресиверу.

Сливной клапан (конденсатоотводчик) – служит для слива конденсата из ресивера.

Воздушный фильтр – служит для очистки всасываемого воздуха и предохранения поршневой группы от пыли и посторонних частиц.

Манометр – предназначен для контроля давления в ресивере и/ или на выходе из редуктора.

Устройства контроля, управления и защиты компрессора. Компрессор снабжен следующими устройствами контроля, управления и защиты:

- манометром для контроля давления в ресивере и/или на выходе из редуктора;
- реле давления – исполнительным устройством для регулирования производительности периодическим пуском-остановкой компрессора;
- предохранительным клапаном – устройством защиты от превышения максимального допустимого давления в ресивере;
- термозащитой, установленной внутри обмотки статора, которая срабатывает, когда температура двигателя достигает критических значений;
- штуцером (одним или двумя, в зависимости от модели) типов: «елочка» и/или быстросъемный ¼

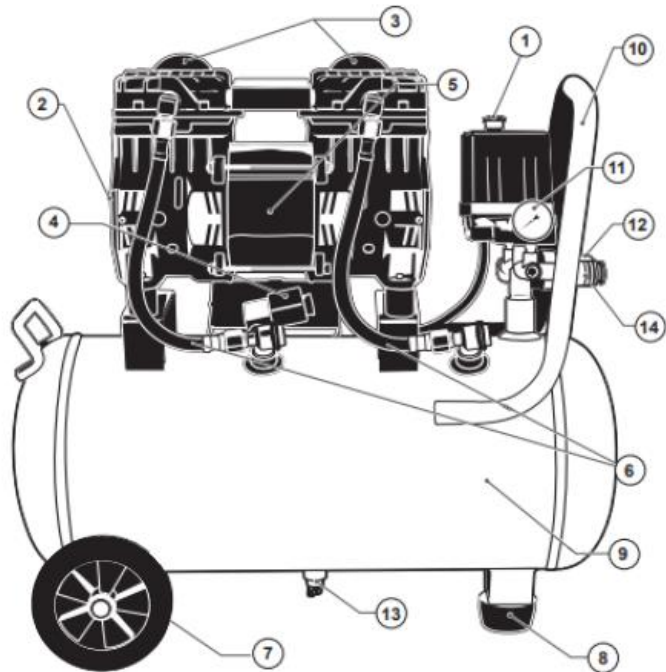
## ТЕХНИЧЕСКИЕ ХАРАКТЕРИСТИКИ.

Параметры	AC93250OL
Напряжение электросети, В	220
Частота тока, Гц	50
Род тока	переменный, однофазный
Мощность, кВт/л.с	1.5/2
Тип компрессора	поршневой, коаксиальный, безмасляный
Производительность, л/мин	240
Кол-во цилиндров/ступеней	2/1
Макс. рабочее давление, бар	8
Обороты двигателя, об/мин	2600
Объем ресивера, л	50
Тип соединения	Рapid (штуцер) 1шт
Габариты, ДхШхВ, мм	645x300x600
Масса, кг	25.3



**ВНЕШНИЙ ВИД.**

1. Выключатель
2. Защитный кожух
3. Воздушный фильтр
4. Клапан сброса давления
5. Двигатель
6. Воздушные соединительные магистрали
7. Колеса
8. Ножка опорная
9. Ресивер
10. Рукоятка
11. Манометр
12. Регулятор давления
13. Конденсатоотводчик
14. Выходной штуцер (быстросъемное соединение – рапид)

**Комплект поставки**

Компрессор

Колеса (2шт)

Передняя ножка (2шт)

Комплект крепления колес и ножек

Воздушный фильтр (2 шт)

Инструкция по эксплуатации

Инструкция по безопасности

## ПРАВИЛА ЭКСПЛУАТАЦИИ ОБОРУДОВАНИЯ.

Не перегружайте компрессор. Используйте компрессор строго по назначению.

Правильно подобранный компрессор позволяет более качественно выполнить работу и обеспечивает большую безопасность.

Режим работы компрессора повторно-кратковременный, с продолжительностью включения до 60%, при продолжительности одного цикла от 6 до 10 мин. Допускается непрерывная работа компрессора не более 15 мин, но не чаще одного раза в течении 2-х часов.

Не используйте воздушный компрессор, если не работает клавиша «включения/выключения» («ON/OFF»). Любой компрессор, в котором неисправна клавиша включения/выключения, представляет ПОВЫШЕННУЮ опасность и должен быть отремонтирован до начала работы.

Отсоедините штепсель от источника электропитания перед проведением любых регулировок, замены аксессуаров, принадлежностей или при хранении компрессора. Такие профилактические меры по обеспечению безопасности уменьшают риск случайного включения компрессора.

Храните компрессор вне досягаемости детей и других людей, не имеющих навыков работы с компрессором.

Вовремя проводите необходимое обслуживание компрессора. Должным образом обслуженный компрессор, позволяют более легко и качественно выполнять работу и повышают безопасность.

Любое изменение или модификация запрещается, так как это может привести к поломке компрессора и/или травмам.

Регулярно проверяйте регулировки компрессора, а также отсутствие деформаций рабочих частей, их поломку, а также состояния компрессора, которые могут влиять на неправильную работу компрессора. Если есть повреждения, отремонтируйте компрессор перед началом работ. Много несчастных случаев вызвано плохо обслуженными компрессорами. Составьте график периодического сервисного обслуживания вашего компрессора.

Используйте только принадлежности, которые рекомендуются изготовителем для вашей модели. Принадлежности, которые могут подходить для одного компрессора, могут стать опасными, когда используются на другом компрессоре.

## ПРАВИЛА УСТАНОВКИ ЧАСТЕЙ И РАБОТА С ОБОРУДОВАНИЕМ.

### Сборка и подготовка к работе

1. Аккуратно вскройте упаковку, проверьте комплектность, убедитесь в отсутствии повреждений.
2. Внимательно изучите и следуйте инструкциям настоящего руководства по эксплуатации.
3. Перед началом использования, после хранения и (или) транспортирования при отрицательных температурах окружающего воздуха, необходимо выдержать компрессор при положительной температуре до достижения допустимого эксплуатационного диапазона температур, но не менее 2 часов.

**ЗАПРЕЩЕНО ЭКСПЛУАТАЦИЯ КОМПРЕССОРА ВО ВЗРЫВО-ПОЖАРО-ОПАСНЫХ ПОМЕЩЕНИЯХ!**

**ЗАПРЕЩЕНО ЭКСПЛУАТАЦИЯ КОМПРЕССОРА ПОД ВОЗДЕЙСТВИЕМ АТМОСФЕРНЫХ ОСАДКОВ!**

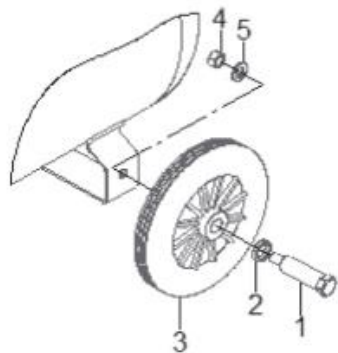
4. В помещении, где расположен компрессор, необходимо обеспечить хорошую вентиляцию (проветривание), следя за тем, чтобы температура окружающего воздуха поддерживалась в пределах от 1°C до 40°C. При температуре окружающего воздуха выше 30°C забор воздуха рекомендуется осуществлять не из помещения или принимать специальные меры для уменьшения температуры окружающего компрессор воздуха.

5. Всасываемый компрессором воздух, не должен содержать пыли, паров любого вида, взрывоопасных и легковоспламеняющихся газов, распыленных растворителей или красителей, токсичных дымов любого типа.

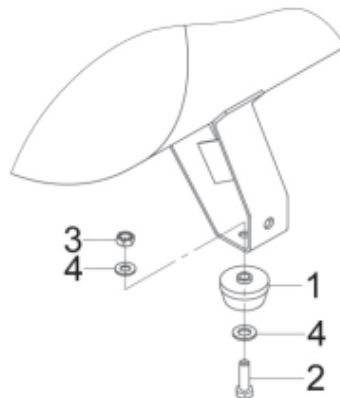
6. Произведите проверку затяжки крепежных элементов двигателя и навесного оборудования (головки цилиндров и винты крепления статора не требуют протяжки).

7. Установите на опоры ресивера колеса и амортизаторы в соответствии с рисунком (комплект крепежа может меняться в зависимости от партии) как показано на рисунке ниже.

**ЗАПРЕЩЕНО ЖЕСТКО КРЕПИТЬ КОМПРЕССОР К ПОЛУ ИЛИ ФУНДАМЕНТУ!**

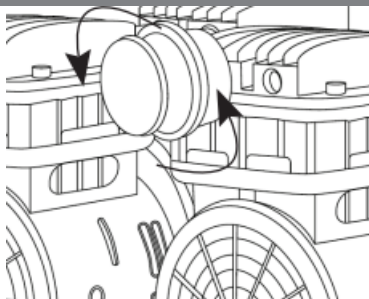


- 1. Болт
- 2. Шайба
- 3. Колесо
- 4. Гайка M10
- 5. Шайба гроверная 10



- 1. Амортизатор
- 2. Болт M10
- 3. Гайка M10
- 4. Шайба 10\*

8. Разместите компрессор на ровной горизонтальной поверхности, для наиболее полного слива конденсата из ресивера. Пол помещения в месте установки компрессора должен быть ровным с нескользящей поверхностью и выполненным из негоряемого износостойчивого материала.
9. Произведите проверку работоспособности конденсатоотводчика (13), перед началом эксплуатации закрутить от руки. Запрещено производить затяжку сливного клапана с помощью любых инструментов.
10. Установите всасывающие воздушные фильтры на цилиндры двигателя, если они не были установлены.



**ВНИМАНИЕ!** Отсутствие фильтра может привести к быстрому выходу изделия из строя. Данная неисправность условиями гарантии не поддерживается.

11. Проведите детальный внешний осмотр на наличие видимых повреждений или деформации различных частей компрессора.

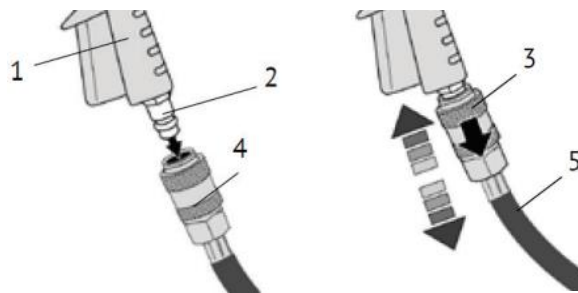
12. Обеспечьте свободный доступ к выключателю, соединениям для подачи воздуха потребителю и конденсатоотводчику. Для обеспечения хорошей вентиляции и эффективного охлаждения необходимо, чтобы компрессор находился на расстоянии не менее 1 м от стены.

#### **Подключение к воздушной сети**

1. При подсоединении компрессора к воздушной сети, либо исполнительному устройству необходимо использовать пневмоарматуру и гибкие трубопроводы соответствующих размеров и характеристик (условный проход, давление и температура).

**ВНИМАНИЕ!** Сжатый воздух представляет собой энергетический поток и поэтому является потенциально опасным. Трубопроводы, работающие под давлением, должны быть в исправном состоянии и соответствующим образом соединены.

2. Подсоединение/отсоединение пневмоинструмента быстросъемным соединением компрессора и пневмо шланга, показана на рисунке ниже. Штуцер (2) вставляется в адаптер (4) до фиксации (со щелчком). Для отсоединения пневмоинструмента (1) кольцо разъема (3) сдвинуть (по стрелке) и вынуть штуцер пистолета из адаптера. Аналогичным образом пневмошланг подключается к выходному быстросъемному соединению на компрессоре.



### Электрическое подключение

1. Проверьте соответствие параметров питающей сети требованиям технической наклейки на компрессоре. Допустимое колебание напряжения составляет  $\pm 10\%$  от номинального значения, допустимое колебание частоты тока  $\pm 1\%$  от номинального значения. Падение напряжения от источника питания до электродвигателя не должно превышать 5% от номинального значения (МЭК 60204-1).

**ВНИМАНИЕ!** Подключение компрессора к электрической сети должно выполняться квалифицированным персоналом в соответствии с действующими правилами и предписаниями по технике безопасности.

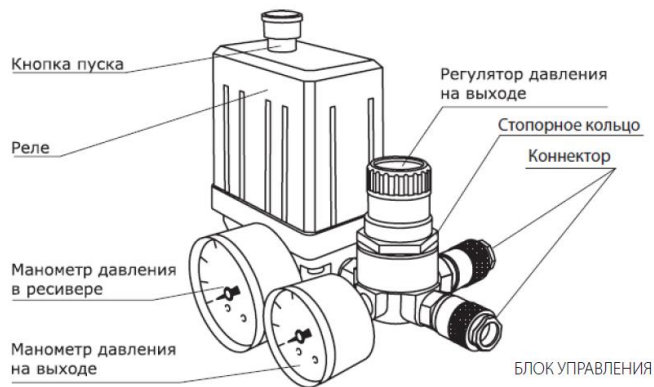
**ВНИМАНИЕ!** Перед подключением компрессора к сети настоятельно рекомендуется его заземлять. Вилка для подключения компрессора к сети оснащена дополнительным контактом заземления, подключать ее следует только к розеткам, имеющим соответствующий вывод. В случае если такой вывод на розетке отсутствует, для ее заземления следует обратиться к квалифицированному специалисту.

2. При использовании компрессора в местах, удаленных от источника электроэнергии, следует применять промышленный удлинитель, который имеет заземление и обладает сечением, пропорциональным его длине.

### Запуск

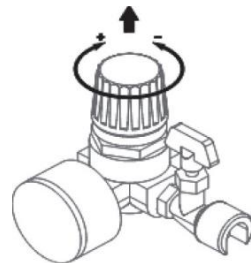
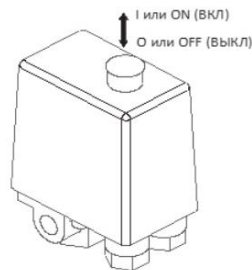
**ВНИМАНИЕ!** Данный компрессор является безмасляным, поэтому смазка не требуется.

**ВНИМАНИЕ!** ПУСК КОМПРЕССОРА ПОДКЛЮЧЕННОГО К СЕТИ, ОСУЩЕСТВЛЯТЬ ТОЛЬКО ВЫКЛЮЧАТЕЛЕМ НА МАНОСТАТЕ!



*Изображение в руководстве может отличаться от реального.*

1. Перед первым пуском, а также перед каждым началом работы необходимо проверить:
  - отсутствие повреждений питающего кабеля и надежность крепления заземления;
  - целостность и прочность крепления защитного ограждения;
  - прочность крепления колес и амортизаторов компрессора;
  - надежность соединений трубопроводов;
  - целостность и исправность предохранительного клапана, органов управления и контроля;
2. Для пуска и последующей работы с компрессором выполните следующие действия:
  - Проверьте, чтобы кнопка пуска на автоматическом реле давления находилась в выключенном положении "0" или "OFF", в зависимости от исполнения.
  - Подсоедините вилку питающего кабеля компрессора к электрической сети.
  - Подключите к выходному штуцеру компрессора пневмошланг с подсоединенным пневматическим инструментом и убедитесь в надежности соединения.
  - Отключите подачу давления, закрутив регулятор давления против часовой стрелки.



- Включите компрессор выключателем на автоматике. Для этого необходимо переключить выключатель в положение "I" или "ON", в зависимости от исполнения.
- Реле давления (прессостат) автоматически выключает электродвигатель компрессора при достижении максимального давления.
- Реле давления (прессостат) автоматически включает электродвигатель компрессора, когда происходит отбор сжатого воздуха и давление в ресивере падает ниже установленного значения. Диапазон регулирования давления  $\Delta P = (0,25 \pm 0,05)$  МПа.

**ВНИМАНИЕ!** Реле давления (прессостат) отрегулировано изготовителем, и не должно подвергаться регулировкам со стороны пользователя. При выявлении случаев самостоятельной регулировки пороговых значений давлений, Вам может быть отказано в гарантии. При необходимости дополнительная регулировка может быть выполнена специалистами уполномоченного сервисного центра.

- Поверните регулятор давления по часовой стрелке для увеличения давления и против часовой стрелки для его уменьшения, установите давление, рекомендуемое производителем подключаемого пневмоинструмента. Для этого произведите пробный расход воздуха при помощи используемого инструмента.

**ПРИМЕЧАНИЕ!** На компрессоре установлено два манометра. Один показывает давление в ресивере, второй манометр – рабочее давление на выходе (при наличии двух штуцеров – общее рабочее давление). К инструменту, подключенному к быстросъемному штуцеру, воздух поступит автоматически. Для подачи давления к инструменту, подключенному к штуцеру типа «елочка», откройте шаровой кран.



Рабочее давление на выходе может изменяться непосредственно в процессе работы регулятором. Также можно отрегулировать расход воздуха отдельно только у инструмента, подключенного к штуцеру типа «елочка» посредством регулировки положения крана.

**ПРИМЕЧАНИЕ!** При работе одновременно двумя инструментами (если компрессор оборудован двумя выходными штуцерами) следует помнить, что давление в обоих инструментах будет одинаковым, а расход воздуха будет распределяться пропорционально соотношению проходных сечений инструментов или выходных штуцеров в случае регулирования расхода воздуха краном, т.е. при увеличении расхода воздуха через один штуцер, будет уменьшаться расход воздуха через второй штуцер и наоборот.

- При необходимости смены рабочего инструмента, подключенного:

- к быстросъемному штуцеру – просто отсоедините ненужный более инструмент и подсоедините необходимый;

- к штуцеру типа «елочка» – закройте кран, ослабьте хомут (если установлен), смените шланги инструмента, снова затяните хомут и откройте кран, установив необходимый расход воздуха.

**ПРИМЕЧАНИЕ!** Компрессоры оборудованы устройством защиты от перегрузок. При нарушении питания электрической сети, а также при работе с ПВ более 60% возможно автоматическое срабатывание защиты двигателя.

**ВНИМАНИЕ!** ПОСЛЕ ТОГО, КАК ДВИГАТЕЛЬ ОСТЫНЕТ ДО ДОПУСТИМОЙ ТЕМПЕРАТУРЫ, КОМПРЕССОР ВКЛЮЧАЕТСЯ АВТОМАТИЧЕСКИ!

**ВНИМАНИЕ!** ПРИ ВОСТАНОВЛЕНИИ НАПРЯЖЕНИЯ ПИТАЮЩЕЙ СЕТИ ПОСЛЕ ЕЕ АВАРИЙНОГО ОТКЛЮЧЕНИЯ КОМПРЕССОР ВКЛЮЧАЕТСЯ АВТОМАТИЧЕСКИ!

**ЗАПРЕЩЕНО!** ВМЕШАТЕЛЬСТВО В СИСТЕМУ ЗАЩИТЫ, ВО ИЗБЕЖАНИЕ ВЫХОДА ИЗ СТРОЯ ДВИГАТЕЛЯ!

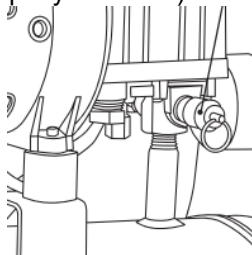
#### **Остановка**

**ВНИМАНИЕ!** НЕ ОТСОЕДИНЯЙТЕ ОТ ЭЛЕКТРИЧЕСКОЙ СЕТИ ВИЛКУ ПИТАЮЩЕГО КАБЕЛЯ ПРИ РАБОТАЮЩЕМ КОМПРЕССОРЕ!

Для остановки компрессора необходимо:

1. Выключить компрессор выключателем на автомате. Для этого необходимо переключить выключатель в положение "0" или "OFF", в зависимости от исполнения. После этого остановится электродвигатель и произойдет сброс давления из нагнетательного воздухопровода и поршневого блока.

2. Отсоединить от электрической сети вилку питающего кабеля компрессора.
3. Снизить давление в ресивере до атмосферного, потянув за кольцо предохранительного клапана, расположенного под реле давления (см. рисунок ниже).



4. Отключите пневмоинструмент от компрессора.
  5. Слить конденсат из ресивера, открыв сливной клапан (конденсатоотводчик) и наклонив компрессор несколько раз.
- ВНИМАНИЕ!** Убедитесь, что весь конденсат был слит из бака. Никогда полностью не закрывайте сливной клапан, если компрессор храниться в помещении с температурой ниже 0°C.

## ПРАВИЛА ПО УХОДУ И ХРАНЕНИЮ ОБОРУДОВАНИЯ.

Для технических проверок руководствоваться настоящим руководством по эксплуатации, действующими правилами и предписаниями по технике безопасности.

**ВНИМАНИЕ!** ПЕРЕД ВЫПОЛНЕНИЕМ КАКИХ-ЛИБО ОПЕРАЦИЙ НА КОМПРЕССОРЕ НЕОБХОДИМО ОТКЛЮЧИТЬ ЕГО ОТ ЭЛЕКТРИЧЕСКОЙ СЕТИ И ПЕРЕКРЫТЬ ВОЗДУШНУЮ СЕТЬ, УБЕДИТЬСЯ В ОТСУТСТВИИ ДАВЛЕНИЯ В ПНЕВМОСИСТЕМЕ КОМПРЕССОРА!

**ВНИМАНИЕ!** НЕКОТОРЫЕ ДЕТАЛИ КОМПРЕССОРА МОГУТ НАГРЕВАТЬСЯ ДО ВЫСОКИХ ТЕМПЕРАТУР!

Для обеспечения долговечной и надежной работы компрессора выполняйте следующие операции по его техническому обслуживанию в соответствии с таблицей:

Периодичность обслуживания	Операции по обслуживанию
Ежедневно	Наружный осмотр компрессора Проверка плотности соединений воздухопроводов Слив конденсата из ресивера Очистка компрессора от пыли и загрязнений
После первых 8-ми часов работы	Проверка момента затяжки болтов головок цилиндров поршневого блока
После первых 50-ти часов работы	Проверка момента затяжки болтов головок цилиндров поршневого блока
Через каждые 100 часов работы или раз в месяц	Проверка всасывающего воздушного фильтра (фильтрующего элемента)
Через каждые 300 часов работы или раз в три месяца	Проверка прочности крепления поршневого блока
Через каждые 600 часов или раз в шесть месяцев	Замена всасывающего воздушного фильтра (фильтрующего элемента)
Через каждые 1200 часов или раз в год	Обслуживание обратного клапана

### Проверка момента затяжки болтов головок цилиндров поршневого блока

После первых 8-ми и 50-ти часов работы проверьте и при необходимости подтяните болты головок цилиндров поршневого блока, для компенсации температурной усадки. Момент затяжки согласно таблице. Подтяжку производить после остывания поршневого блока до температуры окружающей среды.

Резьба	Мин. момент затяжки	Макс. момент затяжки
M6	9 Н·м	11 Н·м
M8	22 Н·м	27 Н·м
M10	45 Н·м	55 Н·м
M12	76 Н·м	93 Н·м

**Проверка всасывающего воздушного фильтра (фильтрующего элемента)**

В зависимости от условий эксплуатации, но не реже чем через 100 часов работы или раз в месяц, проверяйте всасывающий воздушный фильтр (фильтрующий элемент), при необходимости очистите или замените. Снижение пропускной способности воздушного фильтра (фильтрующего элемента), по причине его загрязненности, снижает ресурс компрессора, увеличивает расход электроэнергии и может привести к выходу из строя всасывающего, нагнетательного или обратного клапанов.

**Замена всасывающего воздушного фильтра (фильтрующего элемента)**

Через каждые 600 часов работы или чаще, по результатам внешнего осмотра (появление загрязнения с внутренней стороны фильтрующего элемента или изменение его цвета), заменяйте всасывающий воздушный фильтр (фильтрующий элемент).

**Слив конденсата**

Ежедневно, а также по окончании работы, сливайте конденсат из ресивера, для этого выполните следующие действия:

1. Выключите компрессор.
2. Снизьте давление в ресивере до (2 - 3) бар.
3. Подставьте под конденсатоотводчиком емкость для сбора конденсата.
4. Ослабьте винт конденсатоотводчика и слейте конденсат.
5. Затяните винт.
6. Утилизируйте собранный конденсат согласно правилам охраны окружающей среды.

**Проверка плотности соединений воздухопроводов**

Ежедневно, перед началом работы проверяйте плотность соединений воздухопроводов. Проверку плотности соединений воздухопроводов следует проводить на выключенной установке при давлении в ресивере не более (5 - 7) бар. Не должны прослушиваться шумы пропуска воздуха в соединениях. При необходимости подтяните соединения.

**ВНИМАНИЕ!** ПЕРЕД ВЫПОЛНЕНИЕМ ПОДТЯЖКИ СОЕДИНЕНИЙ ДАВЛЕНИЕ В РЕСИВЕРЕ СНИЗИТЬ ДО АТМОСФЕРНОГО.

**Проверка прочности крепления поршневого блока**

Через каждые 300 часов работы или раз в три месяца, проверяйте прочность крепления поршневого блока. При необходимости подтяните болтовые соединения.

### **Наружный осмотр компрессора**

Ежедневно, перед началом работы проверяйте питающий кабель, предохранительный клапан, манометр, само оборудование на отсутствие повреждений, которые могут повлиять на исправность действия, проверяйте ресивер на отсутствие вмятин, трещин, проверяйте надежность крепления заземления.

### **Очистка компрессора от пыли и загрязнений**

Ежедневно очищайте все наружные поверхности, поршневого блока и электродвигателя от пыли и загрязнений, для улучшения охлаждения. В качестве обтирочного материала следует применять только хлопчатобумажную и льняную ветошь.

### **Обслуживание обратного клапана**

Через каждые 1200 часов работы или раз в год, проводите обслуживание обратного клапана. Обслуживание заключается в чистке седла и клапана от загрязнений, для этого выполните следующие действия:

1. Открутите шестигранную головку.
2. Выньте клапан.
3. Очистите седло и клапан от загрязнений.
4. Сборку выполните в обратной последовательности.
5. По завершении технического обслуживания установить на свои места защитное ограждение и детали, соблюдая при включении те же меры предосторожности, что и при первом пуске.

## **ТЕХНИЧЕСКОЕ ОБСЛУЖИВАНИЕ ОБОРУДОВАНИЯ.**

Перед началом технического обслуживания: остановите воздушный компрессор, выдерните вилку из сети и освободите ресивер от воздуха. Откройте сливной кран под днищем ресивера, для слива скопившегося конденсата.

Убедитесь, что ресивер не поврежден и на нём нет следов ржавчины. Ежегодно проверяйте толщину ресивера в профессиональной организации. Толщина должна быть не менее чем 1.8 мм.

Предохраняйте компрессор от ударов и повышенной вибрации, а также попадания на корпусные детали масла и смазок.

Периодически проверяйте крепеж. Если болты ослабли - затяните их немедленно, во избежание серьезного повреждения инструмента и получения травмы.

Периодически проверяйте шнур электропитания. Если кабель поврежден - отремонтируйте в ближайшем авторизованном сервисном центре.

Держите вентиляционные отверстия чистыми. Очищайте периодически все части инструмента от пыли и грязи. Использование некоторых средств для чистки как бензин, аммиак, и т.д. приводят к повреждению пластмассовые части.

Обслуживание и ремонт компрессора должно проводиться только квалифицированным персоналом уполномоченных сервисных центров и только с применением оригинальных запчастей. Обслуживание, выполненное неквалифицированным персоналом и/или с применением не рекомендованных запчастей, может стать причиной поломки инструмента и травм.

### **Возможные неисправности и способы их устранения**

Наименование неисправности, её проявление и признаки	Вероятная причина	Способ устранения
Снижение производительности компрессора.	Загрязнение воздушного фильтра.	Очистить или заменить фильтрующий элемент.
	Нарушение плотности соединений или повреждение воздухопроводов.	Определить место утечки, уплотнить соединение, заменить воздухопровод.
Утечка воздуха из ресивера в нагнетательный воздухопровод - постоянное "шипение" при отключении компрессора.	Попадание воздуха из ресивера в нагнетательный воздухопровод из-за износа клапана обратного клапана или попадания посторонних частиц между клапаном и седлом.	Вывернуть шестигранную головку обратного клапана, очистить седло и клапан.
Отключения компрессора во время работы, перегрев двигателя.	Продолжительная работа компрессора (ГВ более 60%) при максимальном давлении и потреблении воздуха - срабатывание защиты двигателя.	Снизить нагрузку на компрессор, уменьшив потребление воздуха, повторно запустить компрессор.
Остановка компрессора во время работы.	Нарушения в цепи питания.	Проверить цепь питания.
Вибрация компрессора во время работы. Неравномерное гудение двигателя. После остановки при повторном запуске двигатель гудит, компрессор не запускается.	Отсутствует напряжение в одной из фаз цепи питания.	Проверить цепь питания.

## ГАРАНТИЙНОЕ ОБЯЗАТЕЛЬСТВО.

На электрооборудование распространяется гарантия, согласно сроку, указанному в гарантийном талоне. Вы можете ознакомиться с правилами гарантийного обслуживания в гарантийном талоне, прилагаемом к инструкции по эксплуатации.

## СРОК СЛУЖБЫ.

Срок службы оборудования составляет 5 лет с даты продажи. По истечении срока службы и при выработке назначенного ресурса изделие подлежит утилизации в соответствии с установленными правилами в РФ.

**ЗАПРЕЩЕНО** применение оборудования не по назначению!

## ПЕРЕЧЕНЬ КРИТИЧЕСКИХ ОТКАЗОВ И ОШИБОЧНЫЕ ДЕЙСТВИЯ ПЕРСОНАЛА ИЛИ ПОЛЬЗОВАТЕЛЯ.

Не использовать с поврежденным корпусом и не использовать при появлении дыма непосредственно из корпуса изделия. Не использовать с перебитым или оголенным электрическим кабелем. Не использовать на открытом пространстве во время дождя (в распыляемой воде). Не включать при попадании воды в корпус. Не использовать при сильном искрении. Не использовать при появлении сильной вибрации.

## КРИТЕРИЙ ПРЕДЕЛЬНЫХ СОСТОЯНИЙ.

Перетёрт или повреждён электрический кабель. Поврежден корпус изделия.

## ДЕЙСТВИЯ ПЕРСОНАЛА В СЛУЧАЕ ИНЦИДЕНТА, КРИТИЧЕСКОГО ОТКАЗА ИЛИ АВАРИИ.

При возникновении инцидента или аварии следует незамедлительно остановить работу с оборудованием, обесточить, обратиться в сервисную службу, действовать по указаниям службы сервиса, если таковые поступили, и не допускать людей к работе с оборудованием.

## ХРАНЕНИЕ.

Необходимо хранить в сухом месте. Необходимо хранить вдали от источников повышенных температур и воздействия солнечных лучей. При хранении необходимо избегать резкого перепада температур. Хранение без упаковки не допускается. Подробные требования к условиям хранения смотрите в ГОСТ 15150 (Условие 1).

## ТРАНСПОРТИРОВКА.

Категорически не допускается падение и любые механические воздействия на упаковку при транспортировке. При разгрузке и погрузке не допускается использование любого вида техники, работающей по принципу зажима упаковки. Подробные требования к условиям транспортировки смотрите в ГОСТ15150 (Условие 5).

## УТИЛИЗАЦИЯ.



Отслужившее свой срок электрооборудование, принадлежности и упаковку следует сдавать на экологически чистую рекуперацию отходов. Не выбрасывайте электрооборудование в бытовой мусор!

## ЗНАЧЕНИЕ ШУМА И ВИБРАЦИИ.

Типичный уровень взвешенного звукового давления (A), измеренный в соответствии с EN60745: Уровень звукового давления (Lp A): 72,4 дБ (A) Уровень звуковой мощности (LWA): 74,4 дБ (A) Погрешность (K): 3 дБ(A). Используйте средства защиты слуха. Общий уровень вибрации (векторная сумма по трем координатам), определенный в соответствии с EN60745: Распространение вибрации (ah, AG): 15,8 м/с<sup>2</sup>. Погрешность (K): 1,5 м/с<sup>2</sup>.



## ИНФОРМАЦИЯ ДЛЯ ПОКУПАТЕЛЯ.



Подлежит обязательной сертификации. Сертификат соответствия размещен на официальном сайте [www.sturmtools.ru](http://www.sturmtools.ru).

Изготовлено в соответствии с директивами: 2014/35/EU Низковольтное оборудование, 2014/30/EU Электромагнитная совместимость, 2006/42/ЕС Машины и механизмы.

Соответствует техническим регламентам:

ТР ТС 010/2011 «О безопасности машин и оборудования»,

ТР ТС 020/2011 «Электромагнитная совместимость технических средств»,

ТР ТС 004/2011 «О безопасности низковольтного оборудования».

Страна изготовления: КНР

Производитель (завод-изготовитель): AWLOP TRADING CO LTD, Адрес: Китай, г. Нингбо, ул. Лантень 201, Модерн таймз А2, блок 16/F.

Уполномоченный представитель сервиса: ООО «ЭкспертСервис». Адрес: Россия, 140143, Московская область, Раменский район, пос. Родники, ул. Трудовая, д.10, пом.1. каб.315 Телефон горячей линии: 8 800 775 5060.

Импортер/Уполномоченный представитель производителя: ООО «СМАРТТУЛЗ». Адрес: Россия, 140143 Московская область, городской округ Раменский, дп. Родники, ул. Трудовая, д. 10, пом. 1, этаж 3, ком. 319.

# ГАРАНТИЙНҢЫ ТАЛОН/КЕПІЛДІК ТАЛОНЫ

Наименование изделия и модель/Өнімнің атауы және моделі AC932500L Воздушный компрессор

Наименование организации/Сауда ұйымының атауы \_\_\_\_\_

Серийный номер/Сериялық нөмірі \_\_\_\_\_

Дата продажи/Сату күні \_\_\_\_\_

## ГАРАНТИЙНЫЕ УСЛОВИЯ/КЕПІЛДІК ШАРТТАРЫ

МП/МО:

### Стандартная гарантия

Стандартный гарантийный срок исчисляется со дня продажи согласно таблице, в Приложении №1 только при безусловно бытовом использовании инструмента для личных нужд.

Срок гарантии на аккумуляторы составляет 1 год с даты продажи и 2 года с даты производства товара (дата производства указана в серийном номере и на упаковке изделия).

Таблица гарантийных сроков. (Приложение №1)

БРЕНД	ГАРАНТИЯ	
Sturml, Энергомаш гарант	СТАНДАРТНАЯ	РАСШИРЕННАЯ
электроинструмент	14 месяцев	36 месяцев*
сезонный электро- и бензоинструмент*	14 месяцев	нет
уровни лазерные, дальномеры лазерные	1 год	нет
Союз, Энергомаш		
электроинструмент	14 месяцев	нет
сезонный электро- и бензоинструмент*	14 месяцев	нет
Sturml серия P		
электроинструмент, бензоинструмент	25 месяцев	нет
сезонный электро- и бензоинструмент*	14 месяцев	нет

\*бензогенератор, газонокосилка, бензопила, виброплита, снегоуборщик, культиватор, мотоблок, мотобур, тепловая техника, мотопомпа, триммер, опрыскиватель, мойка высокого давления, двигатель внутреннего сгорания, сварочный аппарат и сварочная маска, пылесос садовый, воздушный бензиновый, компрессор, насос и насосная станция, бетономешалка, бетономол, зернодробилка и тп.

### Расширенная гарантия

Расширенный гарантийный срок на электроинструменты предоставляется до 36 месяцев, согласно таблице, Приложение №1, при бытовом использовании, для работ, не связанных с профессиональной деятельностью в условиях нагрузок средней, высокой интенсивности промышленных работ, сверхтяжелых нагрузок, а также при условии

### Стандартты кепілдік

Стандартты кепілдік мерзімі №1 Қосымшадағы кестеге сәйкес сатылған күннен бастап тек жеке қажеттіліктерге арналған құралды тұрмыстық сөзсіз пайдаланған жағдайда ғана есептеледі.

Батареяларға кепілдік мерзімі-сатылған күннен бастап 1 жыл және тауарды шығарған күннен бастап 2 жыл (Өндіріс күні сериялық нөмірде және өнімнің қаптамасында көрсетілген).

Кепілдік мерзімі кестед. (1 Қосымша)

БРЕНД	КЕПІЛДІК	
Sturml, Энергомаш гарант	СТАНДАРТТЫ	КЕҢЕЙТІЛГЕН
Электр құралы	14 ай	36 ай
маусымдық электр және бензин құралдары*	14 ай	жоқ
лазерлік деңгейлер, лазерлік қалықтқы көлшегіштер	1 жыл	жоқ
Союз, Энергомаш		
Электр құралы	14 ай	жоқ
маусымдық электр және бензин құралдары*	14 ай	жоқ
Sturml серия P		
Электр құралы, бензин құралдары	25 ай	жоқ
маусымдық электр және бензин құралдары*	14 ай	жоқ

\* бензогенератор, көгал шөп шапқыш, шынжыр, дрiлтрақта, қар тазалаушы, қопсытқыш, мотоблок, мотобурғы, жылу техникасы, мотопомпа, триммер, бүрiлдiш, жоғары қысымды жуғыш, iшiк жану қозғалтқышы, дәнекерлеу машинасы және дәнекерлеу маскасы, бақша шаңсорғыш, бензин үрлеушiлер, компрессор, сорғы және сорғы станциясы, бетон араластырғыш, бетонол, астық тесу және т. б.

### Кеңейтілген кепілдік

Электр құралына ұзартылған кепілдік мерзімі, кестеге сәйкес, №1 қосымша, тұрмыстық пайдалану кезінде, Өнеркәсіптік жұмыстардың орташа, жоғары қарқындылықтағы жүктемелері, аса ауыр жүктемелері жағдайларында.

36  
мес

Sturml

Э Энергомаш

Э Энергомаш

СОЮЗ

Актуальная информация об Авторизованных Сервисных Центрах размещена на: [www.sturmttools.ru/service/](http://www.sturmttools.ru/service/)

Или по телефонам: Для Москвы и Области +7 (495) 627-57-97 Для всех регионов и других стран +7 (800) 775-50-60

Авторландырылған Сервис орталықтары туралы өзекті ақпарат мына сайттарда орналастырылған: [www.sturmttools.ru/service/](http://www.sturmttools.ru/service/)

Немесе телефондар бойынша: Мәскеу мен облыс үшін +7 (495) 627-57-97 барлық аймақтар және басқа елдер үшін +7 (800) 775-50-60

регистрации на сайте: [www.sturmtools.ru](http://www.sturmtools.ru) в течении двух недель, с даты покупки изделия. Регистрация возможна только после подтверждения покупателем согласия на сохранение личных данных, запрашиваемых в процессе регистрации. Сроки гарантии на конкретную модель, необходимо смотреть на сайте производителя [www.sturmtools.ru](http://www.sturmtools.ru). Срок гарантии продлевается на время нахождения изделия в гарантийном ремонте. Замена неисправных деталей инструмента в период гарантийного срока не устанавливает нового гарантийного срока на инструмент или на замененные детали.

Гарантийные условия составлены на основе действующего законодательства РФ: Федерального Закона РФ «О защите прав потребителей» Закон РФ от 07.02.1992 N 2300-1 (ред. от 18.07.2019) и ч. II ст. 454-491 Гражданского кодекса РФ».

Данной гарантией предусматривается бесплатный ремонт или замена дефектных запасных частей в гарантийный период. Гарантия не распространяется на компоненты, подверженные нормальному износу и разрушению.

Данная гарантия не предусматривает удовлетворение дополнительных претензий, а именно, изготовитель не берет на себя обязательство по возмещению прямого или косвенного ущерба, убытков или затрат, понесенных вследствие использования или неиспользования инструмента в каких бы то ни было целях.

Порядок начала исчисления гарантийного срока производится в соответствии со статьей 19 Закон РФ «О защите прав потребителей». Для подтверждения даты покупки инструмента при гарантийном ремонте или предъявлении иных предусмотренных законом требований, необходимо полностью оформить гарантийный талон (с датой и штампом торгующей организации) и сохранить документы о покупке (чек, квитанция, иные документы, подтверждающие дату и место покупки). В случае незаполненного гарантийного талона срок гарантии начинается с даты производства.

Наличие заводской маркировочной таблички с серийным номером на приборе обязательно. Удаление таблички или стирание серийного номера ведет к обесцениванию прибора и утрате гарантии.

Для установления гарантийного случая техническое освидетельствование инструмента производится только в уполномоченных сервисных центрах. Список указан в настоящем талоне или на сайте [www.sturmtools.ru](http://www.sturmtools.ru). Решение о необходимости полной замены инструмента или проведения гарантийного ремонта остается за службами сервиса.

Изготовитель не несет ответственность за неисправности инструмента, если сервисной службой будет доказано, что они возникли после передачи прибора потребителю в следствии нарушений им правил использования по назначению, правил транспортировки, хранения, воздействия третьих лиц, непреодолимой силы (пожара, природной катастрофы и т.п.), воздействий иных посторонних факторов и при нарушении пользователем технических требований инструкции по эксплуатации, в том числе нестабильности параметров электросети, установленных ГОСТ 13109-97, либо низкого качества масел и топлива для бензоинструмента.

**Гарантийные обязательства не распространяются в следующих случаях.**

1. При попытках самостоятельного ремонта или модификации инструмента.
2. На повреждения, возникшие при применении инструмента не по назначению или при работе с нагрузками, превышающими конструктивные возможности инструмента.
3. Нарушение пользователем требований инструкции по эксплуатации, ненадлежащее хранение и обслуживание.
4. На дефекты и повреждения бензоинструмента, возникшие в результате применения неправильно приготовленной или некачественной топливной смеси.
5. Незначительное отклонение от заявленных свойств инструмента, не влияющее на

да, сондай-ақ өнімді сатып алған күннен бастап екі апта ішінде [www.sturmtools.ru](http://www.sturmtools.ru) сайтында тіркелген жағдайда кәсіби қызметпен байланысты емес жұмыстар үшін 36 айға дейін ұсынылады. Тіркеу Сатып алушы тіркеу процесінде сұралатын жеке деректерді сақтауға келісімі растағаннан кейін ғана мүмкін болады. Нақты модельге кепілдік мерзімі өндірушінің [www.sturmtools.ru](http://www.sturmtools.ru) веб-сайтында қарастырылуы керек. Кепілдік мерзімі бұйымның кепілдік жөндеуде болған уақытына ұзартылады. Кепілдік мерзімі кезеңінде құралдың ақаулы бөлшектерін ауыстыру құралға немесе ауыстырылған бөлшектерге жаңа кепілдік мерзімін белгілемейді.

Кепілдік шарттары Ресей Федерациясының қолданыстағы заңнамасының негізінде жасалады: Ресей Федерациясының "Тұтынушылардың құқықтарын қорғау туралы" Федералды Заңы Ресей Федерациясының 07.02.1992 ж. № 2300-1 Заңы (18.07.2019 ж. ред.) және Ресей Федерациясының Азаматтық кодексінің 454-491" II бөлімі.

Бұл кепілдік кепілдік кезеңінде ақаулы қосалқы бөлшектерді тегін жөндеуді немесе ауыстыруды қарастырады. Кепілдік қалыпты тозуға және бұзылуға бейім компоненттерге қолданылмайды.

Бұл кепілдік қосымша талаптарды қанағаттандыруды көздейді, атап айтқанда, дайындаушы құралды қандай да бір мақсатта пайдалану немесе пайдаланбау салдарынан келтірілген тікелей немесе жанама залалды, шығындарды немесе шығындарды өтеу бойынша өзіне міндеттеме алмайды.

Кепілдік мерзімін есептеуді бастау тәртібі Ресей Федерациясының «Тұтынушылардың құқықтарын қорғау туралы» Заңының 19-бабына сәйкес жүзеге асырылады. Кепілдікті жөндеу немесе заңда көзделген өзге де талаптарды ұсыну кезінде құралды сатып алу күнін растау үшін кепілдік талонын (сауда уйымының күні мен мөртбабымен) толық ресімдеу және сатып алу туралы құжаттарды (чек, түбіртек, сатып алу күні мен орнын растайтын өзге де құжаттар) сақтау қажет. Кепілдік талоны толтырылмаған жағдайда кепілдік мерзімі өндіріс күнінен басталады. Құралда сериялық нөмірі бар зауыттық таңбалау тақтайшасының болуы міндетті. Тақтайшаны алып тастау немесе сериялық нөмірді өшіру құралдың иесізденуіне және кепілдіктің жоғалуына әкеледі.

Кепілдік жағдайын анықтау үшін құралды техникалық куәландыру уәкілетті сервис орталықтарында ғана жүргізіледі. Тізім осы талонда немесе [www.sturmtools.ru](http://www.sturmtools.ru) сайтында көрсетілген құралды толық ауыстыру немесе кепілдікті жөндеу қажеттілігі туралы шешім сервис қызметтерінде қалады.

Егер сервистік қызмет олардың мақсаты бойынша пайдалану ережелерін, тасымалдау, сақтау ережелерін, үшінші тұлғалардың әсерін, еңсерілмейтін күшті (өрт, табиғи апат және т.б.), өзге де бөгде факторлардың әсерін бұзу салдарынан және пайдаланушы пайдалану жөніндегі нұсқаулықтың техникалық талаптарын бұзған кезде, оның ішінде МЕМСТ 13109-97 белгіленген электр желісі параметрлерінің тұрақсыздығын не бензин құралына арналған майлар мен отынның төмен сапасын бұзған кезде құралды тұтынушыға бергеннен кейін туындағаны дәлелденсе, дайындаушы құралдың ақаулығы үшін жауап тартпайды.

**Кепілдік міндеттемелер мынадай жағдайларда қолданылмайды.**

1. Құралды өз бетінше жөндеу немесе модификациялау кезінде.
2. Құралды мақсатынан тыс қолдану кезінде немесе құралдың құрылымдық мүмкіндіктерінен асатын жүктемелермен жұмыс істеу кезінде пайда болған зақымдарға.
3. Пайдаланушының пайдалану жөніндегі нұсқаулықтың талаптарын бұзуы, тісінісше сақтамауы және қызмет көрсетуі.
4. Дұрыс дайындалмаған немесе сапасыз отын қоспасын қолдану нәтижесінде пайда болған бензин құралдарының ақаулары мен зақымдануларына.

его ценность и возможность использования по назначению.

6. На недостатки вышедших из строя вследствие нормального износа, деталей, комплектующих и сменных приспособлений.

7. На недостатки, возникшие вследствие эксплуатации неисправного инструмента.

8. При попытках проведения не уполномоченными лицами или организациями технического обслуживания, регулировок и ремонта инструмента.

9. При наличии механических повреждений, дефектов, вызванных действием агрессивных сред и высоких температур, повышенной влажности, коррозией, вызванных сильным загрязнением, попаданием в инструмент инородных тел, воды и грязи. Механические повреждения (трещины, сколы, повреждение шнуров электропитания и т.д.)

10. При неисправностях, возникших вследствие перегрузки, а также вследствие несоответствия технических параметров инструмента и питающей электросети.

11. При неисправностях, возникших вследствие естественного или эксплуатационного износа деталей (источники питания, ламп, стволов, направляющих роликов, ведущих звездочек, ручных стартеров, шестерней привода масляных насосов, храповых колес и механизмов, фильтров, лент тормоза, барабанов и шнуров стартера, пружин и колодок сцепления); быстро изнашивающихся деталей и комплектующих (угольных щеток, свечей зажигания, приводных ремней и колес, резиновых уплотнителей, смазки, защитных кожухов, поджигающих электродов, термолар); сменных приспособлений (пилки, ножей, дисков, гаек и фланцев крепления, триммерных головок, шин и цепей, звездочек, форсунок, болтов, сварочных наконечников, шлангов, пистолетов и насадок для моек ВД).

12. На профилактическое обслуживание (регулировка, чистка, смазка, промывка и прочий уход) и расходные материалы.

13. В случае замены или потери каких-либо деталей.

14. Неисправности инструмента, возникшие вследствие использования не оригинальных запасных частей и комплектующих «Sturm!», «Союз», «Энергомаш», «Энергомаш Гарант».

Изготовитель оставляет за собой право по его единственному усмотрению расширить свои гарантийные обязательства по сравнению с требованиями законодательства и обязательствами, указанными в настоящем документе.

Замена неисправных деталей инструмента в период гарантийного срока не устанавливает нового гарантийного срока на инструмент или на замененные детали.

Изготовитель ограничивает ответственность по настоящей гарантии указанными в настоящем документе обязательствами, если иное не определено законом.

Инструмент предоставляется в ремонт в чистом виде, в комплекте с рабочими сменными приспособлениями и элементами их крепления, а также с информацией, какой тип масла был залит в бензоинструмент в процессе эксплуатации (минеральное или синтетическое).

При заключении договора купли-продажи инструмента, указанного в настоящем гарантийном талоне. Покупатель был ознакомлен:

1. С обозначением стандартов, обязательным требованиям которых должен соответствовать инструмент.

2. С сертификатом соответствия на инструмент.

3. С гарантийным сроком, сроком службы, сроком годности и моторесурсом на инструмент, а также со сведениями о необходимых действиях Покупателя по истечении указанных сроков и возможных последствий в случае невыполнения таких действий, если товар по истечении указанных сроков представляет опасность для жизни, здоровья и имущества потребителя или окружающих, или становится непригодным для

5. Куралдалу мәлімделген қасиеттерінен оның құндылығы мен мақсатына қарай пайдалану мүмкіндігіне әсер етпейтін шамалы ауытқу.

6. Қалыпты тозу, бөлшектер, компоненттер және ауыстырылатын құрылғылардың салдарынан істен шыққан кемшіліктерге.

7. Ақаулы құралды пайдалану туындаған кемшіліктерге.

8. Уәкілетті емес тұлғалар немесе ұйымдар құралға техникалық қызмет көрсету, реттеу және жөндеу жүргізуге әрекет жасаған кезде.

9. Агрессивті орта мен жоғары температураның әсерінен, жоғары ылғалдылықтан, қатты ластанудан, құралға бөгде заттардың, су мен кірден туындаған коррозиядан туындаған механикалық зақымданулар, ақаулар болған кезде. Механикалық зақымданулар (жарықтар, чиптер, электр сымдарының зақымдануы және т. б.)

10. Шамадан тыс жүктеме салдарынан, сондай-ақ құрал мен қоректендіруші электр желісінің техникалық параметрлерінің сәйкес келмеуінен туындаған ақаулар кезінде.

11. Бөлшектердің (қоректендіру көздері, шамдар, оқпандар, бағыттаушы роликтер, жетекші жұлдызшалар, қол стартерлері, май сорғылары жетегінің тісті доңғалқтары мен механизмдері, сүзгілер, тежегіш таспалары, Стартер барабандары мен баулары, серіппелер мен ілінуі қалыптары); тез тозатын бөлшектер мен жинақтаушылар (көмір щеткалары, оталдыру бітелері, жетек белдіктері мен дөңгелектері, резеңке тығыздағыштар, майлау материалдары, қорғаныш қаптамалары, тұтанатын электродтар, термоларалар) табиғи немесе пайдалану тозуынан туындаған ақаулар кезінде; ауыстырмалы бұйымдар (егеуіштер, пышақтар, дискілер, гайкалар және бекіту ернеметері, триммерлі бастиктер, шиналар мен шыңқырлар, жұлдызшалар, бүріккіштер, болттар, дәнекерлеу ұштықтары, құбыршектер, тапаншалар және ВД жуғыштарына арналған саптамалар).

12. Алдын алу бойынша қызмет көрсетуге (реттеу, тазалау, майлау, жуу және басқа да күтім) және шығыс материалдарына.

13. Кез келген бөлшектерді ауыстыру немесе жоғалту жағдайында.

14. Түпнұсқа емес қосалқы бөлшектер мен «Sturm!», «Союз», «Энергомаш», «Энергомаш Гарант» компоненттерін пайдалану нәтижесінде пайда болған құралдың ақаулары.

Дайындаушы өзінің жалғыз қалауы бойынша заңнама талаптарымен және осы құжатта көрсетілген міндеттемелермен салыстырғанда өзінің кепілдік міндеттемелерін кеңейту құқығын өзіне қалдырады.

Кепілдік мерзімі кезеңінде құралдың ақаулы бөлшектерін ауыстыру құралға немесе ауыстырылған бөлшектерге жаңа кепілдік мерзімін белгілемейді.

Егер заңда өзгеше белгіленбесе, дайындаушы осы құжатта көрсетілген міндеттемелермен осы кепілдік бойынша жауапкершілікті шектейді.

Құрал жөндеуге таза түрде, жұмыс ауыстырмалы құрылғылармен және оларды бекіту элементтерімен жиынтықта, сондай-ақ пайдалану процесінде (минералды немесе синтетикалық) бензоқұралға майдың қандай түрі құйылғаны туралы ақпаратпен ұсынылады.

Осы кепілдік талонда көрсетілген құралды сатып алу-сату шартын жасау кезінде Сатып алушы таныстырылды:

1. Құрал міндетті талаптарға сәйкес келуі керек стандарттарды белгілеу.

2. Құралға сәйкестік сертификатымен.

3. Кепілдік мерзімі, қызмет мерзімі, жарамдылық мерзімі және құралға арналған мотокөры, сондай-ақ көрсетілген мерзімдер өткеннен кейін Сатып алушының қажетті іс-әрекеттері және мұндай іс-әрекеттер орындалмаған жағдайда ықтимал салдарлары туралы мәліметтер, егер тауар көрсетілген

использования по назначению.

4. С правилами эффективной и безопасной эксплуатации, хранения, транспортировки и утилизации приобретаемого инструмента. Данные правила Покупателю понятны. Покупатель обязуется ознакомить с этими правилами лиц, которые будут непосредственно эксплуатировать приобретаемый товар.

При заключении договора купли-продажи инструмента, указанного в настоящем гарантийном талоне Покупатель признал, что приобретаемый им инструмент соответствует конкретным целям, для которых приобретается данный инструмент, а также соответствует стандартным требованиям, предъявляемым к товару такого рода и пригоден для использования по назначению.

При заключении договора купли-продажи инструмента, указанного в настоящем гарантийном талоне, продавец передал, а Покупатель получил руководство по эксплуатации и гарантийный талон на приобретаемый товар на русском языке.

Товар получен в исправном состоянии в полной комплектации, указанной в руководстве по эксплуатации (инструкции), проверен продавцом в моем присутствии и мной лично. На момент продажи видимых повреждений не обнаружено (царапины, вмятины, трещины на корпусе и прочие внешние недостатки).

Претензий по качеству и работоспособности товара не имею. С условиями гарантийного обслуживания ознакомлен и согласен.

мерзімдер өткеннен кейін тұтынушының немесе айналасындағылардың өміріне, денсаулығына және мүлкіне қауіп төндірсе немесе мақсаты бойынша пайдалануға жарамсыз болса.

4. Сатып алынатын құралды тиімді және қауіпсіз пайдалану, сақтау, тасымалдау және кәдеге жарату қағидаларымен. Бұл ережелер сатып алушыға түсінікті. Сатып алушы сатып алынатын тауарды тікелей пайдаланатын адамдарды осы Ережелермен таныстыруға міндеттенеді.

Осы кепілдік талонда көрсетілген құралды сатып алу-сату шартын жасасу кезінде Сатып алушы өзі сатып алатын құрал осы құрал сатып алынатын нақты мақсаттарға сәйкес келетінін, сондай-ақ осындай тауарға қойылатын стандартты талаптарға сәйкес келетінін және мақсаты бойынша пайдалану үшін жарамды екенін мойындады.

Осы кепілдік талонда көрсетілген құралды сатып алу-сату шартын жасасу кезінде сатушы сатып алынатын тауарға орыс тілінде пайдалану жөніндегі нұсқаулықты және кепілдік талонның берді, ал Сатып алушы алды.

Тауар пайдалану жөніндегі нұсқаулықта (нұсқауда) көрсетілген толық жиынтықта жарамды жай-күйде алынды, сатушы менің қатысуыммен және жеке өзім тексердік. Сату кезінде көрінетін зақым табылған жоқ (сызаттар, қиғаштар, корпусы жарықтар және басқа да сыртқы кемшіліктер).

Тауардың сапасы мен жұмысқа қабілеттілігі бойынша наразылығым жоқ. Кепілдік қызмет көрсету шарттарымен таныстым және келісемін.

Подпись владельца/Иесінің қолы \_\_\_\_\_



ГАРАНТИЙНҢЫЙ ТАЛОН/КЕПІЛДІК ТАЛОНЫ \_\_\_\_\_

Дата продажы/Сату күні \_\_\_\_\_

Модель/Модель **AC932500L Воздушный компрессор**

Серийный номер/Құралдың сериялық нөмірі \_\_\_\_\_

Аккумуляторная серия номер/Аккумуляторлардың сериялық нөмірлері \_\_\_\_\_

Дата приемки/Қабылдау күні \_\_\_\_\_

Вид поломки/Сыну түрі \_\_\_\_\_

Телефон клиента/Клиенттің телефоны \_\_\_\_\_

Дата возврата к клиенту/Клиентке қайтару күні \_\_\_\_\_

Штамп мастерской/Шеберхананың мері \_\_\_\_\_

Подпись клиента/Клиенттің аты-жөні және қолы \_\_\_\_\_

МП/МО.

ГАРАНТИЙНҢЫЙ ТАЛОН/КЕПІЛДІК ТАЛОНЫ \_\_\_\_\_

Дата продажы/Сату күні \_\_\_\_\_

Модель/Модель **AC932500L Воздушный компрессор**

Серийный номер/Құралдың сериялық нөмірі \_\_\_\_\_

Аккумуляторная серия номер/Аккумуляторлардың сериялық нөмірлері \_\_\_\_\_

Дата приемки/Қабылдау күні \_\_\_\_\_

Вид поломки/Сыну түрі \_\_\_\_\_

Телефон клиента/Клиенттің телефоны \_\_\_\_\_

Дата возврата к клиенту/Клиентке қайтару күні \_\_\_\_\_

Штамп мастерской/Шеберхананың мері \_\_\_\_\_

Подпись клиента/Клиенттің аты-жөні және қолы \_\_\_\_\_

МП/МО.

ГАРАНТИЙНҢЫЙ ТАЛОН/КЕПІЛДІК ТАЛОНЫ \_\_\_\_\_

Дата продажы/Сату күні \_\_\_\_\_

Модель/Модель **AC932500L Воздушный компрессор**

Серийный номер/Құралдың сериялық нөмірі \_\_\_\_\_

Аккумуляторная серия номер/Аккумуляторлардың сериялық нөмірлері \_\_\_\_\_

Дата приемки/Қабылдау күні \_\_\_\_\_

Вид поломки/Сыну түрі \_\_\_\_\_

Телефон клиента/Клиенттің телефоны \_\_\_\_\_

Дата возврата к клиенту/Клиентке қайтару күні \_\_\_\_\_

Штамп мастерской/Шеберхананың мері \_\_\_\_\_

Подпись клиента/Клиенттің аты-жөні және қолы \_\_\_\_\_

МП/МО.



Актуальная информация об Авторизованных  
Сервисных Центрах размещения на/Авторландырылған Сервис  
орталықтары туралы өзекті ақпарат орналастырылған  
[www.stumttools.ru/service/](http://www.stumttools.ru/service/)

Или по телефонам/Немесе телефондар бойынша:

Для Москвы и Области/Мәскеу мен Облыс үшін **+7 (495) 627-57-97**

Для всех регионов и других стран/барлық аймақтар және басқа елдер үшін  
**+7 (800) 775-50-60**



Актуальная информация об Авторизованных  
Сервисных Центрах размещения на/Авторландырылған Сервис  
орталықтары туралы өзекті ақпарат орналастырылған  
[www.stumttools.ru/service/](http://www.stumttools.ru/service/)

Или по телефонам/Немесе телефондар бойынша:

Для Москвы и Области/Мәскеу мен Облыс үшін **+7 (495) 627-57-97**

Для всех регионов и других стран/барлық аймақтар және басқа елдер үшін  
**+7 (800) 775-50-60**



Актуальная информация об Авторизованных  
Сервисных Центрах размещения на/Авторландырылған Сервис  
орталықтары туралы өзекті ақпарат орналастырылған  
[www.stumttools.ru/service/](http://www.stumttools.ru/service/)

Или по телефонам/Немесе телефондар бойынша:

Для Москвы и Области/Мәскеу мен Облыс үшін **+7 (495) 627-57-97**

Для всех регионов и других стран/барлық аймақтар және басқа елдер үшін  
**+7 (800) 775-50-60**

ГАРАНТИЙНЫЙ ТАЛОН/КЕПІЛДІК ТАЛОНЫ \_\_\_\_\_

Дата продажы/Сату күні \_\_\_\_\_

Модель/Модель **AC932500L Воздушный компрессор** \_\_\_\_\_

Серийный номер/Құралдың сериялық нөмірі \_\_\_\_\_

Аккумуляторная серия номер/Аккумуляторлардың сериялық нөмірлері \_\_\_\_\_

Дата приемки/Қабылдау күні \_\_\_\_\_

Вид поломки/Сыну түрі \_\_\_\_\_

Телефон клиента/Клиенттің телефоны \_\_\_\_\_

Дата возврата клиенту/Клиентке қайтару күні \_\_\_\_\_

Штамп мастерской/Шеберхананың мөрі \_\_\_\_\_

Подпись клиента/Клиенттің аты-жөні және қолы \_\_\_\_\_

МП/МО.

ГАРАНТИЙНЫЙ ТАЛОН/КЕПІЛДІК ТАЛОНЫ \_\_\_\_\_

Дата продажы/Сату күні \_\_\_\_\_

Модель/Модель **AC932500L Воздушный компрессор** \_\_\_\_\_

Серийный номер/Құралдың сериялық нөмірі \_\_\_\_\_

Аккумуляторная серия номер/Аккумуляторлардың сериялық нөмірлері \_\_\_\_\_

Дата приемки/Қабылдау күні \_\_\_\_\_

Вид поломки/Сыну түрі \_\_\_\_\_

Телефон клиента/Клиенттің телефоны \_\_\_\_\_

Дата возврата клиенту/Клиентке қайтару күні \_\_\_\_\_

Штамп мастерской/Шеберхананың мөрі \_\_\_\_\_

Подпись клиента/Клиенттің аты-жөні және қолы \_\_\_\_\_

МП/МО.

ГАРАНТИЙНЫЙ ТАЛОН/КЕПІЛДІК ТАЛОНЫ \_\_\_\_\_

Дата продажы/Сату күні \_\_\_\_\_

Модель/Модель **AC932500L Воздушный компрессор** \_\_\_\_\_

Серийный номер/Құралдың сериялық нөмірі \_\_\_\_\_

Аккумуляторная серия номер/Аккумуляторлардың сериялық нөмірлері \_\_\_\_\_

Дата приемки/Қабылдау күні \_\_\_\_\_

Вид поломки/Сыну түрі \_\_\_\_\_

Телефон клиента/Клиенттің телефоны \_\_\_\_\_

Дата возврата клиенту/Клиентке қайтару күні \_\_\_\_\_

Штамп мастерской/Шеберхананың мөрі \_\_\_\_\_

Подпись клиента/Клиенттің аты-жөні және қолы \_\_\_\_\_

МП/МО.





Актуальная информация об Авторизованных Сервисных Центрах размещения на/Авторландырылған Сервис орталықтары туралы өзекті ақпарат орналастырылған [www.stumttools.ru/service/](http://www.stumttools.ru/service/)

Или по телефонам/Немесе телефондар бойынша:

Для Москвы и Области/Мәскеу мен Облыс үшін **+7 (495) 627-57-97**

Для всех регионов и других стран/барлық аймақтар және басқа елдер үшін  
**+7 (800) 775-50-60**



Актуальная информация об Авторизованных Сервисных Центрах размещения на/Авторландырылған Сервис орталықтары туралы өзекті ақпарат орналастырылған [www.stumttools.ru/service/](http://www.stumttools.ru/service/)

Или по телефонам/Немесе телефондар бойынша:

Для Москвы и Области/Мәскеу мен Облыс үшін **+7 (495) 627-57-97**

Для всех регионов и других стран/барлық аймақтар және басқа елдер үшін  
**+7 (800) 775-50-60**



Актуальная информация об Авторизованных Сервисных Центрах размещения на/Авторландырылған Сервис орталықтары туралы өзекті ақпарат орналастырылған [www.stumttools.ru/service/](http://www.stumttools.ru/service/)

Или по телефонам/Немесе телефондар бойынша:

Для Москвы и Области/Мәскеу мен Облыс үшін **+7 (495) 627-57-97**

Для всех регионов и других стран/барлық аймақтар және басқа елдер үшін  
**+7 (800) 775-50-60**

● **Sturm!**  
*нас рекомендуют друзьям*