

Sturm!
нас рекомендуют друзья

4053-01-2000

Фонарь-прожектор аккумуляторный

ИНСТРУКЦИЯ ПО ЭКСПЛУАТАЦИИ
И ТЕХНИЧЕСКОМУ ОБСЛУЖИВАНИЮ
Инструкция по безопасности



4053-01-2000-M-XXXX-2106



СОДЕРЖАНИЕ

Инструкция по технике безопасности.....	3
Инструкция по эксплуатации и техническому обслуживанию	
Область применения и назначение.....	5
Внешний вид.....	6
Технические характеристики.....	6
Правила эксплуатации оборудования.....	7
Правила установки частей оборудования и работа с инструментом.....	8
Техническое обслуживание.....	10
Гарантийное обязательство.....	10
Срок службы.....	10
Перечень критических отказов и ошибочные действия персонала или пользователя.....	10
Критерии предельных состояний.....	10
Действиях персонала в случае инцидента, критического отказа или аварии.....	10
Хранение.....	11
Транспортировка.....	11
Утилизация.....	11
Информация для покупателя.....	11

ИНСТРУКЦИЯ ПО ТЕХНИКЕ БЕЗОПАСНОСТИ.

Прочтите все указания и инструкции по технике безопасности. Упущения в отношении указаний и инструкций по технике безопасности могут стать причиной поражения электрическим током, пожара и тяжелых травм.

Пожалуйста, прочитайте и соблюдайте все указания по технике безопасности и инструкции, приложенные к аккумуляторной батарее или к электроинструменту, с которым поставлена аккумуляторная батарея

Осторожно обращайтесь с аккумуляторным фонарем. Аккумуляторный фонарь сильно нагревается, что приводит к повышенной опасности пожара и взрыва. **Не работайте с аккумуляторным фонарем во взрывоопасном окружении.** После автоматического отключения аккумуляторного фонаря не продолжайте нажимать на выключатель. Вы можете повредить аккумуляторную батарею.

Не направляйте луч света на людей или животных и не смотрите сами в луч света, включая и с большого расстояния.

Используйте только оригинальные принадлежности фирмы •Sturm!.

Не прикрывайте ничем головку фонаря, когда аккумуляторный фонарь находится в работе. Во время работы головка фонаря нагревается и может привести к ожогам, если это тепло не находит выхода.

Не используйте аккумуляторный фонарь в дорожном движении. Аккумуляторный фонарь не допущен для освещения в дорожном движении.

Извлекайте аккумуляторную батарею перед выполнением любых манипуляций с аккумуляторным фонарем (напр., монтажных работ, работ по техническому обслуживанию и т.п.), а также при транспортировке и хранении фонаря.

Не позволяйте детям использовать аккумуляторный фонарь. Он предназначен для профессионального применения. Дети могут непреднамеренно ослепить себя или посторонних лиц.

ВНИМАНИЕ! Не смотрите долго на световой луч. Оптическое излучение может повредить глаза.

Выдерживайте минимальное расстояние между аккумуляторным фонарем и освещаемыми поверхностями и предметами. При меньшем расстоянии возможно возгорание освещаемых предметов.

Настоящий аккумуляторный фонарь не предназначен для использования детьми и лицами с ограниченными физическими, сенсорными или умственными способностями, или с недостаточным опытом и знаниями.

Пользоваться настоящим аккумуляторным фонарем детям старше 8 лет и лицам с ограниченными физическими,

сенсорными или умственными способностями, или недостаточным опытом и знаниями разрешается только под присмотром отвечающего за их безопасность лица или если они прошли инструктаж на предмет надежного использования аккумуляторного фонаря и понимают, какие опасности от него исходят. Иначе существует опасность неправильного использования или получения травм.

Для переноски и направления аккумуляторного фонаря используйте только ручку для переноски. Радиатор может нагреваться во время работы.

Не вскрывайте аккумулятор. При этом возникает опасность короткого замыкания.

Защищайте аккумуляторную батарею от высоких температур, например, от длительного нагревания на солнце, от огня, воды и влаги. Существует опасность взрыва.

Защищайте неиспользуемый аккумулятор от канцелярских скрепок, монет, ключей, гвоздей, винтов и других маленьких металлических предметов, которые могут замкнуть полюса. Короткое замыкание полюсов аккумулятора может привести к ожогам или пожару.

При неправильном использовании из аккумулятора может потечь жидкость. Избегайте соприкосновения с ней. При случайном контакте промойте водой. Если эта жидкость попадет в глаза, то дополнительно обратитесь за помощью к врачу. Вытекающая аккумуляторная жидкость может привести к раздражению кожи или к ожогам.

При повреждении и ненадлежащем использовании аккумулятора может выделиться газ. Обеспечьте приток свежего воздуха и при возникновении жалоб обратитесь к врачу. Газы могут вызвать раздражение дыхательных путей.

Заряжайте аккумуляторы только в зарядных устройствах, рекомендуемых изготовителем. Зарядное устройство, предусмотренное для определенного вида аккумуляторов, может привести к пожарной опасности при использовании его с другими аккумуляторами. Используйте аккумуляторную батарею только в комбинации с Вашим инструментом • **Sturm!** . Только так Вы сможете предотвратить опасную перегрузку аккумулятора.

Острыми предметами, как, например, гвоздем или отверткой, а также внешним силовым воздействием можно по вредить аккумуляторную батарею.

Это может привести к внутреннему короткому замыканию, возгоранию с задымлением, взрыву или перегреву аккумуляторной батареи.

► **Избегайте скопления пыли на рабочем месте.** Пыль может легко воспламениться.

ИНСТРУКЦИЯ ПО ЭКСПЛУАТАЦИИ И ТЕХНИЧЕСКОМУ ОБСЛУЖИВАНИЮ

Уважаемый покупатель! Компания **Sturm!** благодарит Вас за приобретение данного инструмента. Изделия под торговой маркой **Sturm!** постоянно совершенствуются и улучшаются. Благодаря постоянной программе исследований и разработок, указанные здесь технические характеристики, комплектация и дизайн могут быть изменены без предварительного уведомления.

ВНИМАНИЕ! Внимательно изучите инструкцию по эксплуатации перед началом использования инструмента. Храните её в защищенном месте.

ВНИМАНИЕ! Инструмент не предназначен для использования лицами (включая детей) с пониженными физическими, сенсорными или умственными способностями или при отсутствии у них жизненного опыта или знаний, если они не находятся под присмотром или не проинструктированы об использовании инструмента лицом, ответственным за их безопасность. Дети должны находиться под присмотром для недопущения игр с инструментом.

ОБЛАСТЬ ПРИМЕНЕНИЯ И НАЗНАЧЕНИЕ.

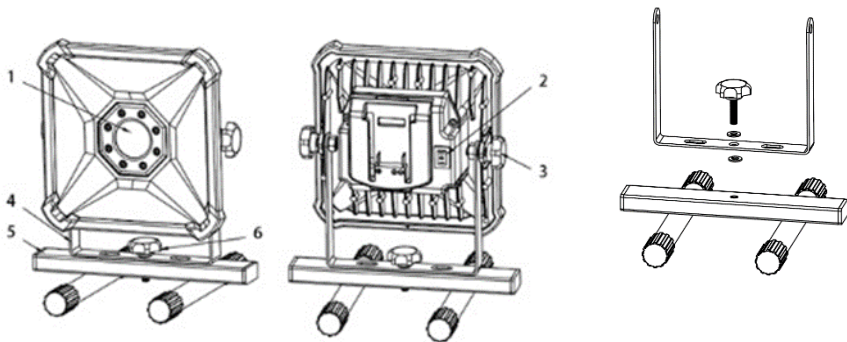
Изделие представляет из себя простой в использовании, но очень полезный инструмент для освещения рабочей зоны. Подойдет для использования на стройке, в мастерской, во время ремонта дома и в автомобиле. Устойчивая база с двухсторонними ножками, ручка для переноски, поворотный рефлектор для направления света в нужную сторону.

Инструмент предназначен для использования при температуре от -10 до +40С и относительной влажностью воздуха не более 80%, с отсутствием прямого воздействия атмосферных осадков и чрезмерной запыленности воздуха.

ЗАПРЕЩЕНО! Применение инструмента не по назначению не допускается!

ВНЕШНИЙ ВИД.

1. COB светодиод
2. Кнопка выкл./вкл.режимов
3. Фиксатор поворота на 360°
4. Монтажный кронштейн
5. База с двухсторонними ножками
6. Винт для фиксации кронштейна с базой



Комплект поставки

- Фонарь-прожектор (без аккумулятора) 1шт
- База с двусторонними ножками 1шт
- Фиксирующий винт 1шт
- Инструкция 1шт

ТЕХНИЧЕСКИЕ ХАРАКТЕРИСТИКИ.

Параметры	4053-01-2000
Суммарная мощность, Вт	20
Макс. световой поток, Лм	2000
Режимы работы, %	50 и 100
Масса, кг	2,1

ПРАВИЛА ЭКСПЛУАТАЦИИ ОБОРУДОВАНИЯ.

ВНИМАНИЕ!

- Не используйте фонарь в условиях повышенной влажности (например, в дождь).
- Не разбирайте, не подвергайте ударам корпусные части фонаря - это может повредить их.
- Не подвергайте корпусные части фонаря воздействию агрессивных жидкостей (бензин, растворитель и т.п.).
- Не оставляйте фонарь в местах с повышенной температурой (45°C и выше), таких как салон автомобиля под ярким солнцем. Это может повредить фонарь.
- Чтобы избежать поломки аккумуляторного фонаря, мы рекомендуем Вам использовать только аккумуляторы под торговой маркой **Sturm!**
- Данный фонарь не предназначен для использования его детьми. Не позволяйте детям использовать данный фонарь.
- Никогда не погружайте фонарь в воду. В случае попадания воды в корпус, необходимо полностью просушить фонарь.
- Никогда не направляйте свет фонаря в глаза, так как это может вызвать опасные последствия для здоровья.
- Запрещается подвергать фонарь и аккумуляторную батарею воздействию огня и высоких температур, поскольку батарея может взорваться.

Использование аккумуляторной батареи и зарядного устройства

- Во избежание поломки аккумуляторной батареи мы рекомендуем Вам использовать только зарядные устройства под торговой маркой **Sturm!**
- Не используйте зарядные устройства, имеющие поломки.
- Запрещается проводить зарядку в сырых или влажных помещениях. Не оставляйте зарядное устройство под дождем или снегом. Температурные ограничения по применению аккумуляторной батареи указаны на имеющейся у неё цветной наклейке или в инструкции.
- Не прикасайтесь незащищенными частями тела к вытекшей жидкости из аккумуляторной батареи. В случае попадания быстро промойте место контакта водой с мылом, затем лимонной кислотой или уксусом. В случае

попадания в глаза, их необходимо промыть водой в течение не менее 10 минут, а затем обратиться к окулисту.

- В процессе зарядки аккумуляторная батарея и зарядное устройство нагреваются.
- Не оставляйте аккумуляторную батарею, если температура окружающей среды или самой батареи ниже 0°C или выше 45°C.

ВНИМАНИЕ!

- Храните аккумулятор вдали от металлических предметов.
- Не ставьте аккумуляторную батарею вблизи источников тепла.
- Не бросайте ее в огонь или воду!
- Не разбирайте аккумуляторную батарею!

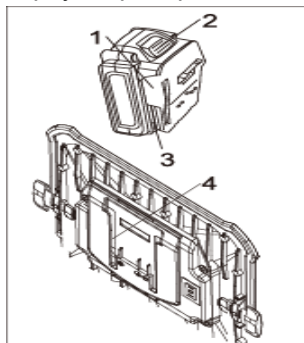
ПРАВИЛА УСТАНОВКИ ЧАСТЕЙ ОБОРУДОВАНИЯ И РАБОТА С ИНСТРУМЕНТОМ.

Снятие аккумуляторного блока и обратная установка

Чтобы снять аккумулятор, нажмите клавишу отделения (2) и потяните аккумуляторную батарею (1) на себя чтобы отсоединить её.

Для обратной установки вставьте аккумуляторный блок (1) до фиксации.

ВНИМАНИЕ! Убедитесь, что две направляющие (3) в корпусе аккумулятора совпали с направляющими (4) в корпусе фонаря.



Зарядка аккумулятора

1. Включите зарядное устройство в сеть. Индикатор (1) загорится зеленым.
2. Подключите зарядное устройство (2) в разъем для подключения (3) на аккумуляторной батарее. Индикатор (4) загорится красным. Это означает, что началась зарядка батареи.
3. После окончания заряда батареи индикатор (1) загорится зеленым.

ВНИМАНИЕ! Чтобы сохранить работоспособность Li-Ion батареи она не должна заряжаться при температуре ниже 0°C или выше 45°C.

Если температура аккумуляторной батареи выше 45°C или ниже 0°C, процесс заряда батареи не произойдет. При этом индикатор (1) будет гореть зеленым после подключения зарядного устройства к батарее. Если аккумуляторная батарея повреждена, процесс заряда батареи не произойдет. При этом индикатор (1) будет гореть зеленым после подключения зарядного устройства к батарее.

Регулировка угла

Положение источника света можно отрегулировать.

Поверните винт (6), чтобы ослабить регулятор блокировки, отрегулируйте опору в желаемом положении относительно вертикальной плоскости, а затем затяните фиксатор.

Для регулировки относительно горизонтальной плоскости используйте винт (3) в том же алгоритме.

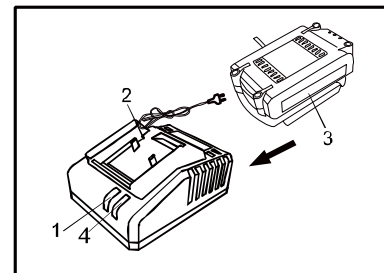
Включение и выключение

- Для включения фонаря нажмите переключатель включения режимов (2)
- Для отключения переведите клавишу (2) в положение «Выкл»

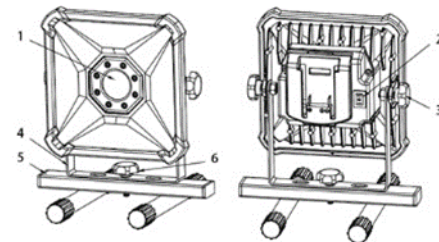
Регулировка яркости

На переключателе есть три позиции:

- Выкл
- I , световой поток 1000 лм
- II , световой поток 2000 лм



При этом индикатор (1) будет



ТЕХНИЧЕСКОЕ ОБСЛУЖИВАНИЕ ОБОРУДОВАНИЯ.

Данное изделие не нуждается в специальном техническом обслуживании. Содержите изделие в чистоте от пыли и загрязнений. Протирайте инструмент сухой тряпкой.

ГАРАНТИЙНОЕ ОБЯЗАТЕЛЬСТВО.

Гарантийный срок эксплуатации изделия - 12 месяцев со дня продажи при соблюдении покупателем условий эксплуатации и хранения. Изготовитель не несет ответственности и не гарантирует надежной работы устройства при использовании его не по назначению и в режимах, не соответствующих рекомендуемому.

СРОК СЛУЖБЫ.

Срок службы изделия составляет 5 лет. Указанный срок службы действителен при соблюдении потребителем требований настоящего руководства. При полной выработке ресурса инструмента, его необходимо утилизировать в соответствии с установленными правилами в РФ.

ЗАПРЕЩЕНО применение инструмента не по назначению!

ПЕРЕЧЕНЬ КРИТИЧЕСКИХ ОТКАЗОВ И ОШИБОЧНЫЕ ДЕЙСТВИЯ ПЕРСОНАЛА ИЛИ ПОЛЬЗОВАТЕЛЯ.

Не использовать в случае наличия прерывистого или гаснущего светового луча.

КРИТЕРИЙ ПРЕДЕЛЬНЫХ СОСТОЯНИЙ.

Поврежден корпус изделия.

ДЕЙСТВИЯ ПЕРСОНАЛА В СЛУЧАЕ ИНЦИДЕНТА, КРИТИЧЕСКОГО ОТКАЗА ИЛИ АВАРИИ.

При возникновении инцидента или аварии следует незамедлительно остановить работу с инструментом, обратиться в сервисную службу, действовать по указаниям службы сервиса, если таковые поступили, и не допускать людей к работе с инструментом.

ХРАНЕНИЕ.

Необходимо хранить в сухом месте. Необходимо хранить вдали от источников повышенных температур и воздействия солнечных лучей. При хранении необходимо избегать резкого перепада температур. Хранение без упаковки не допускается. Подробные требования к условиям хранения смотрите в ГОСТ 15150 (Условие 1).

ТРАНСПОРТИРОВКА.

Категорически не допускается падение и любые механические воздействия на упаковку при транспортировке. При разгрузке и погрузке не допускается использование любого вида техники, работающей по принципу зажима упаковки. Подробные требования к условиям транспортировки смотрите в ГОСТ15150 (Условие 5).

УТИЛИЗАЦИЯ.



Отслужившие свой срок электроинструменты, принадлежности и упаковку следует сдавать на экологически чистую рекуперацию отходов. Не выбрасывайте электроинструменты в бытовой мусор!

ИНФОРМАЦИЯ ДЛЯ ПОКУПАТЕЛЯ.

Товар не подлежит обязательной сертификации.

Страна изготовления: КНР. Производитель: AWLOP TRADING co., LTD. (АВЛОП ТРЕЙДИНГ КО., ЛТД)

Адрес производства: 16/f Unit A2 Modern Times, No.201 Lantian Road, Ningbo City, China. (Китай, г. Нингбо, ул.

Лантень, No201, Модерн Таймз А2 Блок 16/Ф)

Импортер: ООО "СмартТулз"

Адрес: Московская область, городской округ Раменский, дп. Родники, ул. Трудовая, д. 10, пом. 1, этаж 3, ком. 319.

Телефон горячей линии: 8 800 775 5060. Дата изготовления указана на упаковке.

ДАТА ПРОДАЖИ _____

ОРГАНИЗАЦИЯ ПРОДАВЕЦ _____

МЕСТО ПЕЧАТИ

