

sturm!
нас рекомендуют друзья

1093-AG-230

Стойка для углошлифовальной машины

ИНСТРУКЦИЯ ПО ЭКСПЛУАТАЦИИ
И ТЕХНИЧЕСКОМУ ОБСЛУЖИВАНИЮ
Инструкция по безопасности



1093-AG-230-M-XXXX-2107



СОДЕРЖАНИЕ

Область применения и назначение.....	3
Внешний вид.....	4
Технические характеристики.....	5
Правила техники безопасности.....	6
Правила эксплуатации оборудования.....	11
Правила установки частей оборудования.....	12
Работа с инструментом.....	18
Техническое обслуживание.....	19
Срок службы.....	19
Перечень критических отказов и ошибочные действия персонала или пользователя.....	19
Критерии предельных состояний.....	19
Действиях персонала в случае инцидента, критического отказа или аварии.....	19
Хранение.....	20
Транспортировка.....	20
Утилизация.....	20
Информация для покупателя.....	20

Уважаемый покупатель!

Компания •Sturm! благодарит Вас за приобретение данного инструмента. Изделия под торговой маркой •Sturm! постоянно совершенствуются и улучшаются. Благодаря постоянной программе исследований и разработок, указанные здесь технические характеристики, комплектация и дизайн могут быть изменены без предварительного уведомления.

ВНИМАНИЕ! Внимательно изучите инструкцию по эксплуатации перед началом использования инструмента. Храните её в защищенном месте.

ОБЛАСТЬ ПРИМЕНЕНИЯ И НАЗНАЧЕНИЕ.

Назначение.

Данный инструмент предназначен для использования совместно с угловыми шлифовальными машинами с допустимым диаметром диска до 230 мм. Режущая стойка превращает УШМ в универсальную и безопасную машину для резки профилей труб и стержней из металла.

Область применения.

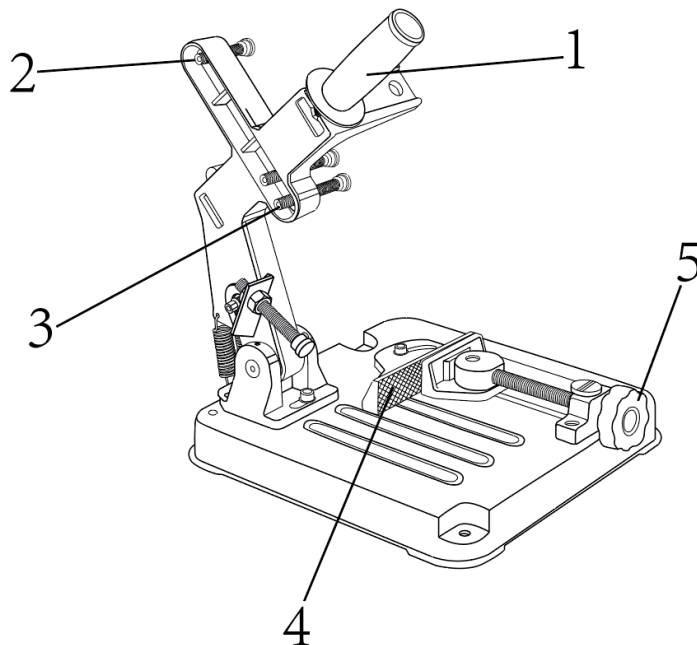
Инструмент предназначен для использования при температуре от -10 до +40С и относительной влажностью воздуха не более 80%, с отсутствием прямого воздействия атмосферных осадков и чрезмерной запыленности воздуха.

ВНИМАНИЕ!

Данный инструмент предназначен для использования только в бытовых целях.

ВНЕШНИЙ ВИД.

1. Рукоятка
2. Регулировочный винт 1
3. Регулировочный винт 2
4. Ограничитель задний
5. Барашковый Винт



ТЕХНИЧЕСКИЕ ХАРАКТЕРИСТИКИ.

Параметры	1093-AG-230
Максимальный Ø круга УШМ, мм	230
Угол поворота тисков, °	0-45
Размер станины, мм	365X255.5
Материал станины	чугун
Максимальный Ø разрезаемой трубы, мм	230:80
Масса, кг	6.02

ПРАВИЛА ТЕХНИКИ БЕЗОПАСНОСТИ.

ОБЩИЕ МЕРЫ БЕЗОПАСНОСТИ

1. Безопасность на рабочем месте:

- Содержите рабочее место в чистоте. Беспорядок или неосвещенные участки рабочего места могут привести к несчастным случаям.
- Во время работы с инструментом не допускайте близко к Вашему рабочему месту детей и посторонних лиц. Отвлечшись, Вы можете потерять контроль над инструментом.
- Проверьте правильность монтажа инструмента.
- Во время работы постоянно следите за углошлифовальной машиной.

2. Личная безопасность:

- Будьте внимательными, следите за тем, что Вы делаете, и продуманно начинайте работу с инструментом. Не пользуйтесь инструментом в усталом состоянии или, если Вы находитесь под влиянием наркотиков, спиртных напитков или лекарств. Один момент невнимательности при работе с инструментом может привести к серьезным травмам.
- Займите устойчивое и удобное положение для работы, в которой вы не подвергаетесь риску получения травм;
- Применяйте средства индивидуальной защиты и всегда надевайте защитные очки. Использование средств индивидуальной защиты: защитной маски, обуви на нескользящей подошве, защитного шлема или средств защиты органов слуха в зависимости от вида работы инструмента снижает риск получения травм.
- Убирайте установочный инструмент или гаечные ключи до включения инструмента. Инструмент или ключ, находящийся во вращающейся части инструмента, может привести к травмам.
- Носите подходящую рабочую одежду, обладающей достаточной огнеупорными свойствами. Не используйте одежду из нейлона и полиэстера. Не носите широкую одежду и украшения. Держите волосы, одежду и рукавицы вдали от движущихся частей.
- Широкая одежда, украшения или длинные волосы могут быть затянуты вращающимися частями.

- При наличии возможности установки пылеотсасывающих и пылесборных устройств проверяйте их присоединение и правильное использование. Применение пылеотсоса может снизить опасности, создаваемые пылью.
- При монтаже инструмента обратите особое внимание на устойчивость крепления. Убедитесь, что крепление способно выдержать максимальную нагрузку, на которую рассчитан инструмент.
- Инструмент должен управляться оператором из позиции, в которой он не подвергается риску получения травм.

3. Сервис:

- Ремонт изделия осуществляйте только в сервисных центрах! Ремонт Вашего инструмента поручайте только квалифицированному персоналу и только с применением оригинальных запасных частей. Этим обеспечивается надежность и безопасность инструмента.

ВНИМАНИЕ! Применение любых принадлежностей и приспособлений, а также выполнение любых операций помимо тех, что рекомендованы данным руководством, может привести к травме или поломке инструмента.

СПЕЦИАЛЬНЫЕ МЕРЫ БЕЗОПАСНОСТИ ПРИ РАБОТЕ С УГЛОШЛИФОВАЛЬНОЙ МАШИНОЙ

- Настоящий электроинструмент предназначен для применения в качестве отрезной машины. Учитывайте все предупреждающие указания, инструкции, иллюстрации и данные, которые Вы получите с электроинструментом. Несоблюдение нижеследующих указаний может привести к поражению электротоком, пожару и/или тяжелым травмам.
- Настоящий электроинструмент не пригоден для полирования. Выполнение работ, для которых настоящий электроинструмент не предусмотрен, может стать причиной опасностей и травм.
- Не применяйте принадлежности, которые не предусмотрены изготовителем специально для настоящего электроинструмента и не рекомендуются им. Только возможность крепления принадлежностей в Вашем электроинструменте не гарантирует еще его надежного применения.
- Допустимое число оборотов рабочего инструмента должно быть не менее указанного на электроинструменте максимального числа оборотов. Оснастка, вращающаяся с большей, чем допустимо скоростью, может разорваться и разлететься в пространстве.
- Наружный диаметр и толщина рабочего инструмента должны соответствовать размерам Вашего электроинструмента. Неправильно соразмеренные рабочие инструменты не могут быть в достаточной мере защищены и проконтролированы.

- Отрезные круги должны точно сидеть на шпинделе Вашего электроинструмента. Рабочие инструменты, неточно сидящие на шпинделе электроинструмента, вращаются с биением, сильно вибрируют и могут привести к аварии.
- Не применяйте поврежденные круги. Проверяйте состояние круга каждый раз перед использованием.
- После падения электроинструмента или рабочего инструмента проверяйте последний на повреждения и при надобности установите неповрежденный рабочей инструмент. После закрепления рабочего инструмента займите положение за пределами плоскости вращения рабочего инструмента и включите электроинструмент на одну минуту на максимальное число оборотов. Поврежденные рабочие инструменты разрываются, в большинстве случаев, за это время контроля.
- Не использовать стойку без защитного кожуха;
- Пластиковый кожух, установленная на стойке, предназначена только для контроля искр и не предназначена для предотвращения травм частями отрезного круга, которые могут сломаться;
- Стойка должна быть закреплена на ровной, прочной поверхности;
- Применяйте средства индивидуальной защиты. В зависимости от выполняемой работы применяйте защитный щиток для лица, защитное средство для глаз или защитные очки. Насколько уместно, применяйте противопылевой респиратор, средства защиты органов слуха, защитные перчатки или специальный фартук, которые защищают Вас от абразивных частиц и частиц материала. Глаза должны быть защищены от находящихся в воздухе мелких абразивных частиц, которые возникают при выполнении различных работ. Противопылевой респиратор или защитная маска органов дыхания должны задерживать возникающую при работе пыль. Продолжительное воздействие сильного шума может привести к потере слуха.
- Следите за тем, чтобы все лица находились на безопасном расстоянии к Вашему рабочему участку. Каждое лицо в пределах рабочего участка должно иметь средства индивидуальной защиты. Осколки детали или разорванных рабочих инструментов могут отлететь в сторону и стать причиной травм также и за пределами непосредственного рабочего участка.
- Держите электроинструмент только за изолированные поверхности рукояток, если Вы выполняете работы, при которых рабочий инструмент может попасть на скрытую электропроводку или на собственный кабель подключения питания. Контакт с токоведущим проводом ставит под напряжение также металлические части электроинструмента и ведет к поражению электрическим током.

- Держите кабель подключения питания в стороне от вращающегося рабочего инструмента. Если Вы потеряете контроль над инструментом, то шнур подключения питания может быть перерезан или захвачен вращающейся частью и Ваша кисть или рука может попасть под вращающийся рабочий инструмент.
- Никогда не выпускайте электроинструмент из рук, пока рабочий инструмент полностью не остановится. Вращающийся рабочий инструмент может зацепиться за опорную поверхность и в результате Вы можете потерять контроль над электроинструментом.
- Выключайте электроинструмент при транспортировании. Ваша одежда может быть случайно захвачена вращающимся рабочим инструментом и последний может нанести Вам травму.
- Регулярно очищайте вентиляционные прорези Вашего электроинструмента. Вентилятор двигателя затягивает пыль в корпус и большое скопление металлической пыли может привести к электрическому замыканию.
- Перед началом работы убедитесь, что все легковоспламеняющиеся материалы удалены от рабочей зоны. Не пользуйтесь электроинструментом вблизи горючих материалов. Искры могут воспламенить эти материалы. Искры от шлифовальной машины могут повредить краску, стекло и другие поверхности;
- Не применяйте рабочие инструменты, требующие применение охлаждающих жидкостей. Применение воды или других охлаждающих жидкостей может привести к поражению электротоком.

ОБРАТНЫЙ УДАР И СООТВЕТСТВУЮЩИЕ ПРЕДУПРЕЖДАЮЩИЕ УКАЗАНИЯ

- Обратный удар — это внезапная реакция в результате заедания или блокирования вращающегося рабочего инструмента: шлифовального круга, шлифовальной тарелки, проволочной щетки и т.д., ведущая к резкой остановке вращающегося рабочего инструмента. При этом неконтролируемый электроинструмент ускоряется на месте блокировки против направления вращения рабочего инструмента.
- Если отрезной круг застревает или блокируется в заготовке, то погруженная в заготовку кромка отрезного круга может быть зажата, что в результате приводит к выскакиванию круга из заготовки или к обратному удару. При этом отрезной круг может сломаться. Обратный удар является следствием неправильного использования электроинструмента или ошибки оператора. Он может быть предотвращен описанными ниже мерами предосторожности.
- Крепко держите электроинструмент и займите положение, в котором Вы можете противодействовать обратным силам. При наличии, всегда применяйте дополнительную рукоятку, чтобы как можно лучше противодействовать обратным силам или реакционным моментам при наборе оборотов. Оператор может

- подходящими мерами предосторожности противодействовать силам обратного удара и реакционным силам.
- Ваша рука никогда не должна быть вблизи вращающегося рабочего инструмента. При обратном ударе рабочий инструмент может пойти по Вашей руке.
 - Держитесь в стороне от участка, в котором при обратном ударе будет двигаться электроинструмент. Обратный удар ведет электроинструмент в противоположном направлении к движению шлифовального круга в месте блокирования.
 - Особенно осторожно работайте на углах, острых кромках и т.д. Предотвращайте отскок рабочего инструмента от заготовки и его заклинивание. Вращающийся рабочий инструмент склонен на углах, острых кромках и при отскоке к заклиниванию. Это вызывает потерю контроля или обратный удар.
 - Не применяйте пыльные цепи или пыльные полотна. Такие рабочие инструменты часто становятся причиной обратного удара или потери контроля над электроинструментом.

ПРАВИЛА ЭКСПЛУАТАЦИИ ОБОРУДОВАНИЯ.

Внимательно ознакомьтесь с инструкцией перед началом работы;

Перед началом работ убедитесь, что все гайки, болты и винты на опоре затянуты должным образом. Работайте и регулярно проверяйте болты во время использования. Вибрация шлифовального станка может вызвать ослабление винтов;

Используйте стойку только для УШМ 230 мм;

Используйте только отрезные круги с углошлифовальной машиной на этой стойке. Не используйте диски, предназначенные для шлифования;

Следите за тем, чтобы диск был расположен перпендикулярно основанию опоры.

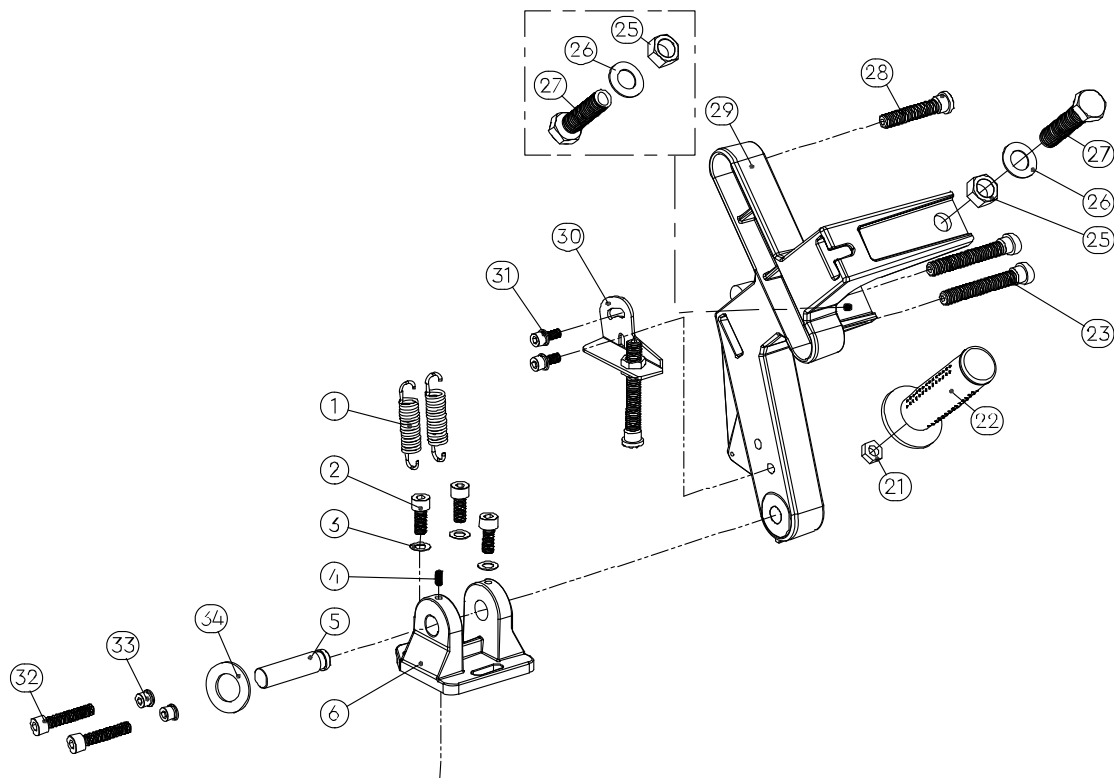
Убедитесь, что разрезаемый материал надежно зафиксирован тисками;

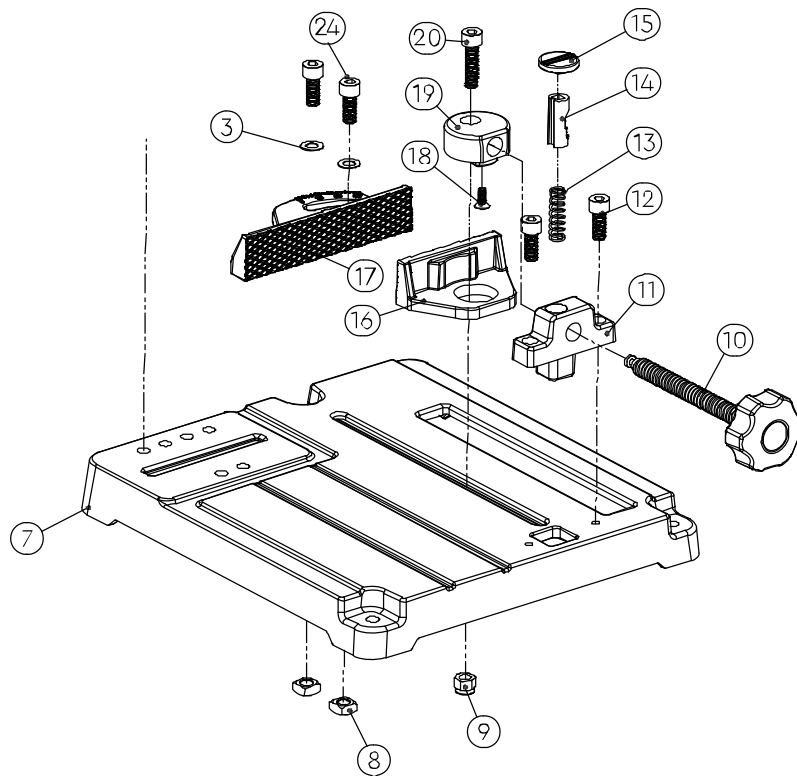
Не пытайтесь разрезать материалы, размер которых не позволяет надежно закрепить деталь тисками на станине;

Убедитесь, что диск УШМ остановил свое вращение, прежде чем пытаться вытащить деталь;

Всегда отключайте УШМ от сети перед установкой ее на подставку, во время любого обслуживания (например, замены режущего механизма), когда стойка не используется, и перед демонтажем стойки.

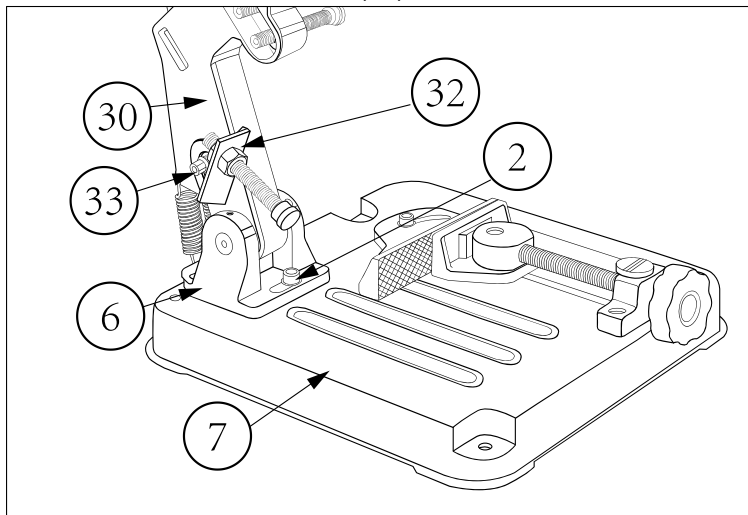
Правила установки частей оборудования.



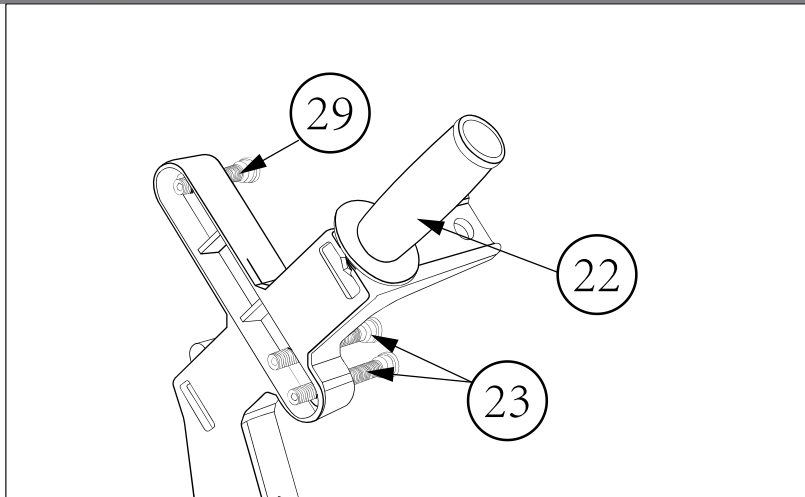


№.	ОПИСАНИЕ	№.	ОПИСАНИЕ
1	Пружина 1	18	Винт М5Х10
2	Винты М8Х25	19	Направляющая
3	Шайбы Ø8	20	Винт М8Х30
4	Винт М5х10	21	Гайка М6
5	Вал	22	Рукоятка
6	Основание поворотного корпуса	23	Регулировочные винты 2
7	Станина	24	Винты М8Х25
8	Гайки М8	25	Гайка (в комплекте прилагаются М14 и М12)
9	Гайка М8	26	Шайба (в комплекте прилагаются Ø14 и Ø12)
10	Барашковый Винт	27	Винт (в комплекте прилагаются М14Х60 и М12Х60)
11	Резьба	28	Регулировочный винт 1
12	Винты М8Х20	29	Поворотный корпус
13	Пружина 2	30	Ограничитель глубины реза
14	Штифт	31	Винты М6Х16
15	Кнопка	32	Винты М5Х18
16	Ограничитель задний	33	Гайки М5
17	Угловой зажим	34	Шайба

1. Зафиксируйте основание поворотного корпуса (6) на станине (7) с помощью шайб (3) и затяните с помощью винтов (2). Установите ограничитель глубины реза (32) на поворотный корпус (30) и затяните с помощью винтов (33).

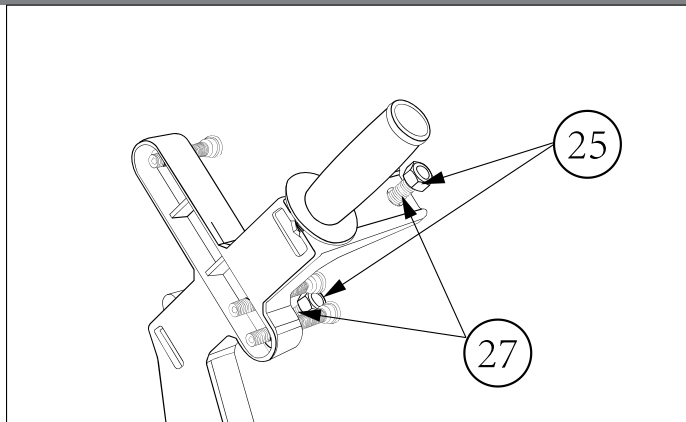


2. Закрепите регулировочные винты (29) и (23) в верхних и нижних отверстиях поворотного корпуса соответственно. Закрепите рукоятку (22) на корпус с помощью прилагаемой гайки (21).



3. Закрепите УШМ на держателях винтами (8) и гайками (9).

* Имеется 2 различных диаметра винтов (27) (M12X60 and M14X60) и гаек (25) (M12 and M14). Выберите подходящий размер винтов и гаек для вашей УШМ.



4. Отрегулируйте винты (23) и (29) таким образом, чтобы режущий диск был расположен вертикально основанию, и УШМ была закреплена надежно
5. Потяните рукоятку вниз и проверьте позицию режущего диска. Он должен быть расположен в пределах отверстия в основании. В противном случае ослабьте винты (2) и отрегулируйте положение корпуса.
6. Запустите УШМ на несколько секунд. Выключите и проверьте, чтобы все винты, болты и гайки были туго затянуты.

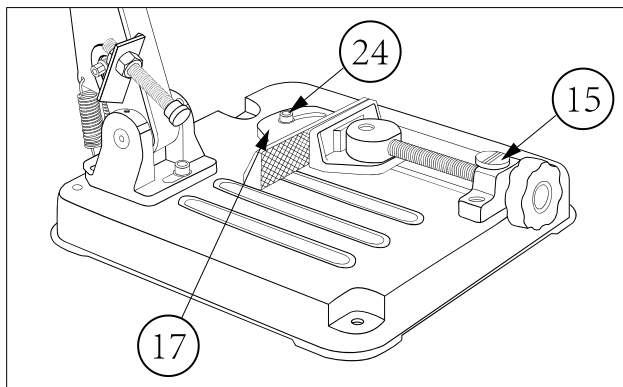
РАБОТА С ИНСТРУМЕНТОМ

Зажим заготовки:

Поверните барашковый винт (10) и ослабьте зажим (16). Положите заготовку в зажим и туго затяните винт.

Регулировка положения и угла наклона обрабатываемой детали:

Ослабьте винты (24) чтобы отрегулировать положение и угол зажима (17). Затяните винты для фиксации заготовки.



Резка детали:

Включите УШМ. Плавно опустите поворотный корпус с закрепленной на нем УШМ на деталь, произведите рез. Не давите на УШМ слишком сильно, скорость вращения круга не должна значительно уменьшаться.

ТЕХНИЧЕСКОЕ ОБСЛУЖИВАНИЕ ОБОРУДОВАНИЯ.

Данное изделие не нуждается в специальном техническом обслуживании. Содержите изделие в чистоте от пыли и загрязнений. Протирайте инструмент сухой тряпкой.

СРОК СЛУЖБЫ.

Срок службы изделия составляет 5 лет. Указанный срок службы действителен при соблюдении потребителем требований настоящего руководства. При полной выработке ресурса инструмента, его необходимо утилизировать в соответствии с установленными правилами в РФ. ЗАПРЕЩЕНО применение инструмента не по назначению!

ПЕРЕЧЕНЬ КРИТИЧЕСКИХ ОТКАЗОВ И ОШИБОЧНЫЕ ДЕЙСТВИЯ ПЕРСОНАЛА ИЛИ ПОЛЬЗОВАТЕЛЯ.

Не использовать с поврежденными отрезными дисками или поврежденным корпусом. Не использовать при появлении сильной вибрации.

КРИТЕРИЙ ПРЕДЕЛЬНЫХ СОСТОЯНИЙ.

Поврежден отрезной диск. Поврежден корпус изделия.

ДЕЙСТВИЯ ПЕРСОНАЛА В СЛУЧАЕ ИНЦИДЕНТА, КРИТИЧЕСКОГО ОТКАЗА ИЛИ АВАРИИ.

При возникновении инцидента или аварии следует незамедлительно остановить работу с инструментом, обратиться в сервисную службу, действовать по указаниям службы сервиса, если таковые поступили, и не допускать людей к работе с инструментом.

ХРАНЕНИЕ.

Необходимо хранить в сухом месте. Необходимо хранить вдали от источников повышенных температур и воздействия солнечных лучей. При хранении необходимо избегать резкого перепада температур.

Хранение без упаковки не допускается. Подробные требования к условиям хранения смотрите в ГОСТ 15150 (Условие 1).

ТРАНСПОРТИРОВКА.

Категорически не допускается падение и любые механические воздействия на упаковку при транспортировке. При разгрузке и погрузке не допускается использование любого вида техники, работающей по принципу зажима упаковки. Подробные требования к условиям транспортировки смотрите в ГОСТ15150 (Условие 5).

УТИЛИЗАЦИЯ.



Отслужившие свой срок электроинструменты, принадлежности и упаковку следует сдавать на экологически чистую рекуперацию отходов. Не выбрасывайте электроинструменты в бытовой мусор!

ИНФОРМАЦИЯ ДЛЯ ПОКУПАТЕЛЯ.

Товар не подлежит обязательной сертификации.

Страна изготовления: КНР.

Производитель (завод-изготовитель): AWLOP TRADING CO LTD. Адрес: Китай, г. Нингбо, ул. Лантень 201, Модерн таймз А2, блок 16/F.

Импортер: ООО «СМАРТТУЛЗ». Адрес: 141402, Россия, Московская обл., Химки г.о., Химки г., Репина ул., Д. 2/27, помещ. 10, 3 этаж, офис 301/7.

Телефон горячей линии: 8 800 775 5060. Сайт: www.sturmtools.ru

Дата изготовления указана на упаковке.

