

**sturm!**  
нас рекомендуют друзьям

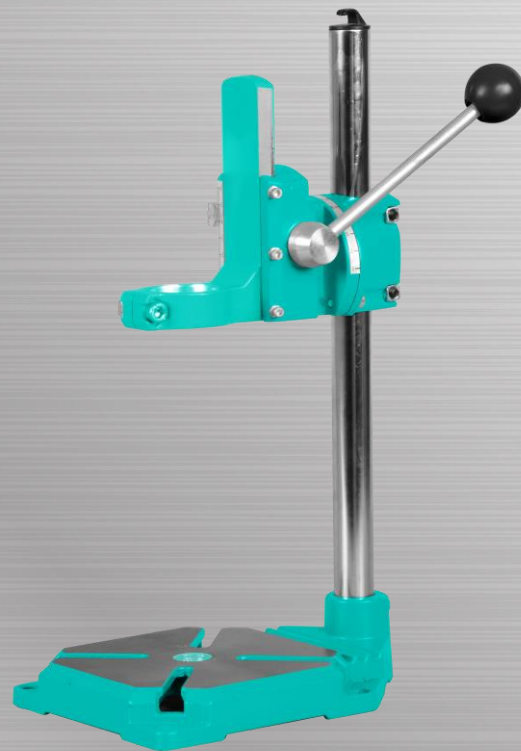
1092-ID-02

## Стойка для дрели поворотная

ИНСТРУКЦИЯ ПО ЭКСПЛУАТАЦИИ  
И ТЕХНИЧЕСКОМУ ОБСЛУЖИВАНИЮ  
Инструкция по безопасности



1092-ID-02-M-XXXX-2211



## СОДЕРЖАНИЕ

Общие указания мер безопасности.....	3
Область применения и назначение.....	5
Внешний вид. Комплектность.....	6
Технические характеристики.....	7
Сборка инструмента.....	7
Указания по работе.....	10
Техническое обслуживание.....	11
Гарантийное обязательство.....	11
Срок службы.....	11
Перечень критических отказов и ошибочные действия персонала или пользователя.....	11
Критерии предельных состояний.....	11
Действиях персонала в случае инцидента, критического отказа или аварии.....	11
Хранение.....	12
Транспортировка.....	12
Утилизация.....	12
Информация для покупателя.....	12

## ИНСТРУКЦИЯ ПО ТЕХНИКЕ БЕЗОПАСНОСТИ.

### ОБЩИЕ УКАЗАНИЯ МЕР БЕЗОПАСНОСТИ.

**ВНИМАНИЕ!** Пользуясь инструментом, чтобы не подвергаться опасности травмы или возникновения пожара, следует СТРОГО соблюдать следующие основные правила техники безопасности. Прочитайте и запомните эти указания до того, как приступите к работе с инструментом. Храните указания по технике безопасности в надёжном месте.

### СОХРАНИТЕ ЭТИ ИНСТРУКЦИИ.

#### 1. Безопасность рабочего места.

- a. Содержите рабочее место в чистоте и обеспечьте его хорошее освещение. Если рабочее место загромождено или плохо освещено, это может привести к несчастным случаям.
- б. Не подпускайте детей и посторонних лиц к стойке для дрели в процессе его работы.
- в. Отвлечение внимания может привести Вас к потере контроля над инструментом.

#### 2. Личная безопасность.

- a. Необходимо использовать соответствующую защитную одежду, которая предотвратит контакт всех частей тела оператора с пылью и мелкими частицами, а также защитит от представляющих опасность предметов (защитные перчатки, защита лица или защитные очки, щитки для ног, защита туловища – например, защитный фартук, при необходимости - защита органов дыхания).
- б. Необходимо использовать подходящую одежду (т. е. плотно прилегающую, но не затрудняющую движений). Не надевайте шалей, галстуков, украшений и прочих предметов одежды, способных зацепиться за подвижную часть инструмента.

### 3. УКАЗАНИЯ МЕР БЕЗОПАСНОСТИ ДЛЯ СТОЙКИ.

#### 1. Прежде чем приступить к работе:

- 1.1 Проверьте кнопку выключателя и провод дрели. При монтаже /демонтаже дрель должна быть выключена и отсоединена от сети.
- 1.2 С помощью специально предназначенных отверстий надежно закрепите стойку для дрели на устойчивом верстаке либо прочной, ровной и нескользящей рабочей поверхности. Это исключит опрокидывание стойки в процессе сверления.
- 1.3 Проверьте правильность закрепления дрели на стойке, а также сверла в патроне. При необходимости заточите или замените сверло.
- 1.4 Надежно закрепите заготовку на рабочем основании.
- 1.5 Проверьте положение сетевого шнура. Он должен быть закреплен на специальном держателе, исключите его положение в области сверления.
- 1.6 Проверьте стойку на наличие видимых механических повреждений и свободный ход движущихся деталей.
- 1.7 Не прилагайте чрезмерных усилий для затяжки резьбовых соединений.
- 1.8 Не подвергайте изделие чрезмерным механическим воздействиям. С помощью стойки запрещается выполнять прессовочные и штамповочные работы.
- 1.9 После окончания работы выключите дрель и отсоедините шнур от сети.

#### 2. При работе строго соблюдайте требования безопасности:

- 2.1 Предписания и рекомендации по технике безопасности изготовителя применяемого электрического инструмента, режимы работы, технологию и требования безопасности для выполняемого вида работы.
- 2.2 При поломке или заклинивании сверла моментально остановите дрель.
- 2.3 Во время работы всегда используйте средства индивидуальной защиты (перчатки, респиратор, специальную одежду, обувь).
- 2.4 Запрещается самостоятельно изменять конструкцию стойки для дрели, а также использовать его не по назначению.
- 2.5 Оберегайте изделие от ударов и падений.

## Уважаемый покупатель!

Компания **Sturm!** благодарит Вас за приобретение данного инструмента. Изделия под торговой маркой **Sturm!** постоянно совершенствуются и улучшаются. Благодаря постоянной программе исследований и разработок, указанные здесь технические характеристики, комплектация и дизайн могут быть изменены без предварительного уведомления.

**ВНИМАНИЕ!** Внимательно изучите инструкцию по эксплуатации перед началом использования инструмента. Храните её в защищенном месте.

**ВНИМАНИЕ!** Инструмент не предназначен для использования лицами (включая детей) с пониженными физическими, сенсорными или умственными способностями, или при отсутствии у них жизненного опыта или знаний, если они не находятся под присмотром или не проинструктированы об использовании инструмента лицом, ответственным за их безопасность. Дети должны находиться под присмотром для недопущения игр с инструментом.

## ОБЛАСТЬ ПРИМЕНЕНИЯ И НАЗНАЧЕНИЕ.

### Назначение

Данный инструмент предназначен для установки ручной электрической дрели (бормашины, фрезера и т.п.) с диаметром шейки корпуса 43/40/38/26 мм с целью обработки различных заготовок в домашней мастерской.

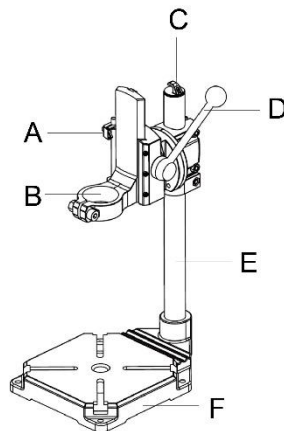
### Область применения

Инструмент предназначен для использования при температуре от -10 до +40С и относительной влажностью воздуха не более 80%, с отсутствием прямого воздействия атмосферных осадков и чрезмерной запыленности воздуха.

**ВНИМАНИЕ!** Данный инструмент предназначен для использования только в бытовых целях.

## ВНЕШНИЙ ВИД.

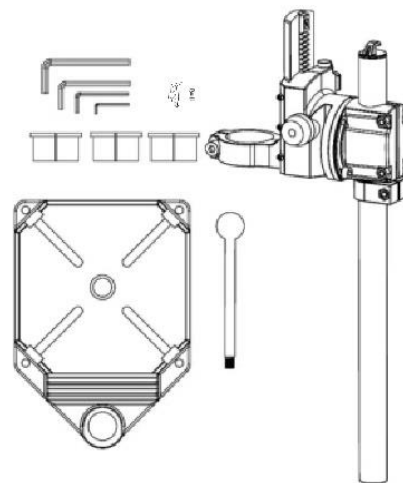
- A. Шкала
- B. Втулка переходная
- C. Держатель электронно
- D. Рукоятка
- E. Колонна-направляющая
- F. Основание



го провода

## Комплектность

- Основание 1 шт.
- Рукоятка 1 шт.
- Втулка переходная 3 шт.
- Указатель для шкалы 1 шт.
- Винт фиксирующий для указателя 1 шт.
- Шестигранный ключ 4 шт.: 3/4/5/6 мм
- Корпус в сборе 1 шт.



## ТЕХНИЧЕСКИЕ ХАРАКТЕРИСТИКИ.

Параметры	1092-ID-02
Размер колонны	Ф 25X1.2X400 мм
Величина рабочего хода	60 мм
Максимальный размер посадочного отверстия	Ф 43 мм
Поворот каретки	0-90°
Размеры основания	160x225 мм

## СБОРКА ИНСТРУМЕНТА.

1. Основание	12. Держатель провода
2. Паз основания для установки тисков	13. Рукоятка
3. Рабочая поверхность	14. Суппорт
4. Вал подачи	15. Шкала поворотной каретки
5. Фиксирующий винт посадочного отверстия	16. Винт, фиксирующий суппорт
6. Каретка	17. Ограничитель
7. Втулка переходная	18. Посадочное отверстие для колонны
8. Винты регулировки хода каретки	19. Отверстие для крепления стойки на верстаке
9. Шкала	20. Дрель
10. Поворотный блок каретки	21. Провод дрели
11. Направляющая колонна	22. Винт фиксирующий направляющую
	23. Винты регулирующие поворот каретки

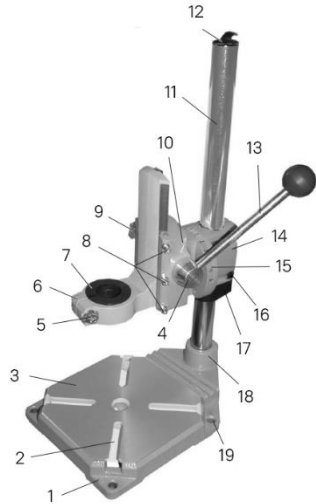


Рис.1

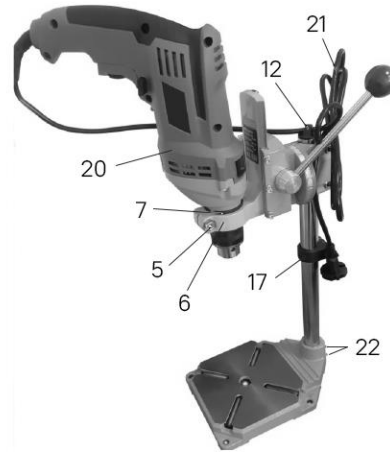


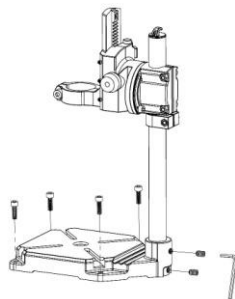
Рис.2



Рис.3



1. Проверьте и при необходимости затяните двумя винтами (16) суппорт (14) на направляющей колонне (11).
2. Проверьте и при необходимости закрепите ограничитель (17) на направляющей колонне (11).
3. Положите основание (1) на ровную плоскую поверхность, выкрутите на 3-4 оборота винты (22) и установите направляющую колонну (11) в сборе с суппортом (14) в посадочное отверстие основания (18). Затяните винты (22).
4. **Внимание:** для безопасной работы стойка должна быть зафиксирована к рабочей поверхности 4-мя винтами M8x1,25 мм. (Винты в комплект не входят!)



5. Рис. 4.

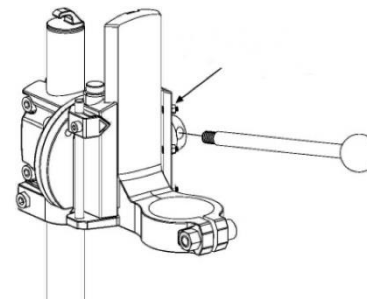
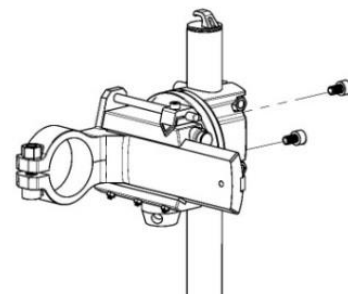
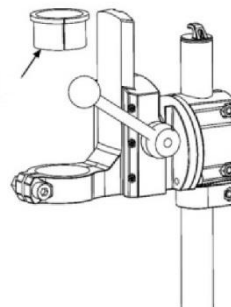


Рис. 5.

6. Вкрутите рукоятку (13) в резьбовое отверстие вала подачи (4) (Рис.5).
7. Установите держатель провода (12) (как это показано на рисунке 5).

## УКАЗАНИЯ ПО РАБОТЕ.

1. Установите дрель на предназначенную для нее втулку и затяните ее винтом посадочного отверстия (5). Если размер втулки не подходит для вашего инструмента, используйте дополнительные переходные втулки. **Внимание:** Максимальный диаметр втулки 43 мм.
2. С помощью винтов (16), сориентируйте положение дрели так, чтобы ось вращения сверлильного патрона (сверла) совпадала с центром отверстия рабочего стола (3), положение надёжно зафиксируйте.
3. При вертикальном сверлении сверло должно быть установлено строго вертикально к заготовке. Для этого установите поворотный блок каретки (10) в положение 0° по шкале (15) с помощью винтов (23), дополнительно проверьте положение угольником или угломеров, при необходимости скорректируйте. Зафиксируйте поворотный блок каретки (10).
4. Для установки каретки под углом ослабьте задние винты (23), установите желаемый угол, а затем затяните их.
5. Периодически смазывайте направляющую колонну (11) и полозья каретки машинным маслом.



## ТЕХНИЧЕСКОЕ ОБСЛУЖИВАНИЕ ОБОРУДОВАНИЯ.

Данное изделие не нуждается в специальном техническом обслуживании. Содержите изделие в чистоте от пыли и загрязнений. Протирайте инструмент сухой тряпкой.

## ГАРАНТИЙНОЕ ОБЯЗАТЕЛЬСТВО.

На данную продукцию устанавливается гарантия 6 месяцев со дня продажи. По вопросам, связанным с гарантийным обслуживанием, обращайтесь к фирме продавцу. В течение срока гарантии покупатель оборудования имеет право бесплатно устранить дефекты оборудования или обменять его на новое при условии, что дефект возник по вине производителя. Техническое освидетельствование оборудования на предмет установления гарантийного случая осуществляет производитель. Если неисправность возникла по вине покупателя, гарантия аннулируется.

## СРОК СЛУЖБЫ.

Срок службы изделия составляет 5 лет. Указанный срок службы действителен при соблюдении потребителем требований настоящего руководства. При полной выработке ресурса инструмента, его необходимо утилизировать в соответствии с установленными правилами в РФ.

**ЗАПРЕЩЕНО** применение инструмента не по назначению!

## ПЕРЕЧЕНЬ КРИТИЧЕСКИХ ОТКАЗОВ И ОШИБОЧНЫЕ ДЕЙСТВИЯ ПЕРСОНАЛА ИЛИ ПОЛЬЗОВАТЕЛЯ.

Не использовать с поврежденными сверлами или поврежденным корпусом. Не использовать при появлении сильной вибрации.

## КРИТЕРИЙ ПРЕДЕЛЬНЫХ СОСТОЯНИЙ.

Повреждено сверло. Поврежден корпус изделия.

## ДЕЙСТВИЯ ПЕРСОНАЛА В СЛУЧАЕ ИНЦИДЕНТА, КРИТИЧЕСКОГО ОТКАЗА ИЛИ АВАРИИ.

При возникновении инцидента или аварии следует незамедлительно остановить работу с инструментом, обратиться в сервисную службу, действовать по указаниям службы сервиса, если таковые поступили, и не допускать людей к работе с инструментом.

## ХРАНИЕНИЕ.

Необходимо хранить в сухом месте. Необходимо хранить вдали от источников повышенных температур и воздействия солнечных лучей. При хранении необходимо избегать резкого перепада температур.

Хранение без упаковки не допускается. Подробные требования к условиям хранения смотрите в ГОСТ 15150 (Условие 1).

## ТРАНСПОРТИРОВКА.

Категорически не допускается падение и любые механические воздействия на упаковку при транспортировке. При разгрузке и погрузке не допускается использование любого вида техники, работающей по принципу зажима упаковки. Подробные требования к условиям транспортировки смотрите в ГОСТ15150 (Условие 5).

## УТИЛИЗАЦИЯ.



Отслужившие свой срок электроинструменты, принадлежности и упаковку следует сдавать на экологически чистую рекуперацию отходов. Не выбрасывайте электроинструменты в бытовой мусор!

## ИНФОРМАЦИЯ ДЛЯ ПОКУПАТЕЛЯ.

Товар не подлежит обязательной сертификации.

Страна изготовления: КНР.

Производитель (завод-изготовитель): AWLOP TRADING CO LTD. Адрес: Китай, г. Нингбо, ул. Лантень 201, Модерн таймз А2, блок 16/Ф.

Импортер: ООО «СМАРТТУЛЗ». Адрес: Московская область, городской округ Раменский, дп. Родники, ул. Трудовая, д. 10, пом. 1, этаж 3, ком. 319.

Телефон горячей линии: 8 800 775 5060. Сайт: [www.sturmtools.ru](http://www.sturmtools.ru)

Дата изготовления указана на упаковке.

