

sturm!
нас рекомендуют друзья

Ручной плиткорез

1072-MB-400/500/600

ИНСТРУКЦИЯ ПО БЕЗОПАСНОСТИ, ЭКСПЛУАТАЦИИ И ТЕХНИЧЕСКОМУ ОБСЛУЖИВАНИЮ



1072-MB-400/500/600

СОДЕРЖАНИЕ

Инструкция по безопасности.....	3
Область применения и назначение.....	7
Внешний вид.....	8
Технические характеристики.....	8
Работа с инструментом.....	9
Техническое обслуживание.....	11
Гарантийное обязательство.....	11
Срок службы.....	11
Хранение.....	12
Транспортировка.....	12
Утилизация.....	13
Информация для покупателя.....	13

ИНСТРУКЦИЯ ПО БЕЗОПАСНОСТИ.

ОБЩИЕ УКАЗАНИЯ МЕР БЕЗОПАСНОСТИ.

ВНИМАНИЕ! Пользуясь инструментом, чтобы не подвергаться опасности травмы или возникновения пожара, следует СТРОГО соблюдать следующие основные правила техники безопасности. Прочитайте и запомните эти указания до того, как приступите к работе с инструментом. Храните указания по технике безопасности в надёжном месте.

СОХРАНИТЕ ЭТИ ИНСТРУКЦИИ.

Настоящий плиткорез разрешается применять для распила керамической (кафельной) плитки. **Перед применением прочитайте рекомендации производителя плитки.**

1. Безопасность рабочего места.

- a. Содержите рабочее место в чистоте и обеспечьте его хорошее освещение. Если рабочее место загромождено или плохо освещено, это может привести к несчастным случаям.
- б. Не подпускайте детей и посторонних лиц к плиткорезу в процессе его работы.
- в. Отвлечение внимания может привести Вас к потере контроля над инструментом.

2. Личная безопасность.





- a. Необходимо использовать соответствующую защитную одежду, которая предотвратит контакт всех частей тела оператора с пылью и мелкими частицами, а также защитит от представляющих опасность предметов (защитные перчатки, защита лица или защитные очки, щитки для ног, защита туловища – например, защитный фартук, при необходимости - защита органов дыхания).
- б. Необходимо использовать подходящую одежду (т. е. плотно прилегающую, но не затрудняющую движений). Не надевайте шалей, галстуков, украшений и прочих предметов одежды, способных зацепиться за подвижную часть инструмента.

УКАЗАНИЯ МЕР БЕЗОПАСНОСТИ ДЛЯ ПЛИТКОРЕЗОВ.

1. Неправильное использование плиткореза может стать причиной серьезных травм.
2. Не допускайте присутствия людей или животных около подвижной части плиткореза.
3. Запрещается использование плиткореза детьми и людьми с ограниченными возможностями. А также лицами в состоянии алкогольного и наркотического воздействия.
4. Запрещается переворачивать плиткорез вверх рабочей части.
5. Не используйте плиткорез непрерывно в течение длительного промежутка времени при высокой температуре.
6. Перед каждым использованием плиткореза необходимо убедиться в его исправности, целостности и надежности закрепления всех элементов.
7. Во время работы всегда используйте средства индивидуальной защиты (перчатки, респиратор, специальную одежду, обувь).
8. Запрещается распиливать материалы не предназначенные для этого (металлы, дерево и др).
9. Запрещается помещать плиткорез на неровную поверхность при работе.
10. Запрещается оставлять плиткорез под прямыми лучами солнца, около огня, горячих предметов и на морозе.
11. Запрещается самостоятельно изменять конструкцию плиткореза, а также использовать его не по назначению.
12. Оберегайте плиткорез от ударов и падений.
13. Не используйте плиткорез, если он собран не полностью или имеет повреждения. Детям, а также молодым людям, не достигшим 18 лет, не разрешается эксплуатировать плиткорез.
14. Не допускайте присутствия людей или животных на месте проведения работ.
15. Настоящий агрегат разрешается отдавать или передавать во временное пользование только тем лицам, которые знакомы с подобным устройством, владеют навыками его обслуживания, а также изучили инструкцию по эксплуатации. Всегда передавайте инструкцию вместе с прибором.
16. Осуществляйте любые работы с применением плиткореза только находясь в хорошем физическом состоянии, не будучи утомленным или нездоровым.

17. Запрещается эксплуатировать агрегат, находясь под воздействием наркотиков или медикаментов, которые могут оказывать воздействие на скорость реакции оператора.
18. Запрещается вносить изменения в защитные приспособления и органы управления инструмента.
19. Эксплуатировать агрегат разрешается только в полностью исправном состоянии.
20. Всякий раз перед началом работ необходимо проверять его исправность.
21. Разрешается использовать только те принадлежности и дополнительные приспособления, которые поставляются производителем плиткореза и получили его одобрение для подобного применения.
22. Применяйте только оригинальные запасные части, рекомендованные производителем агрегата.
23. Если в процессе осуществления работ Вы почувствовали себя плохо или почувствовали сильную усталость, немедленно прекратите любые работы. Если Ваше состояние не улучшается – безотлагательно обратитесь к врачу.
24. Не позволяйте работать с инструментом детям, а также лицам, не имеющим соответствующих навыков.
25. Особое внимание уделяйте изнашивающимся деталям.
26. Для предотвращения повреждений, а также во избежание возможных опасностей, связанных с дорожным движением, при транспортировке агрегата в автомобилях его следует надежно зафиксировать, обезопасив от падения и опрокидывания.
27. Перед началом работ проверяйте исправность всего агрегата в сборе.
28. При возникновении неполадок, заметных повреждений (в том числе в модуле для переноски), при ненадлежащих регулировках и ограниченной работоспособности устройства – не начинайте работ. В этих случаях обращайтесь в соответствующую специализированную мастерскую для проверки агрегата.
29. Плиткорез эксплуатирует только один оператор.
30. Запрещается производить техническое обслуживание, ремонт или хранение устройства вблизи источников открытого огня.
31. Запрещается вносить в агрегат любые изменения, это может повлечь за собой опасность повреждений и несчастных случаев!

Предписывающие знаки ГОСТ 12.14.026-2001.

	<p>Работать в защитной одежде</p>	<p>На рабочих местах и участках, где необходимо применять средства индивидуальной защиты</p>
	<p>Работать в защитных перчатках.</p>	<p>На рабочих местах и участках работ, где требуется защита рук от воздействия вредных или агрессивных сред, защита от возможного поражения электрическим током</p>
	<p>Работать в средствах индивидуальной защиты органов дыхания</p>	<p>На рабочих местах и участках, где требуется защита органов дыхания</p>
	<p>Работать в защитных очках</p>	<p>На рабочих местах и участках, где требуется защита органов зрения</p>

Уважаемый покупатель!

Компания • **Sturm!** выражает Вам свою глубочайшую признательность за приобретение данного инструмента.

Изделия под торговой маркой • **Sturm!** постоянно совершенствуются и улучшаются.

Поэтому технические характеристики и дизайн могут меняться без предварительного уведомления.

Приносим Вам наши глубочайшие извинения за возможные причиненные этим неудобства.

ОБЛАСТЬ ПРИМЕНЕНИЯ И НАЗНАЧЕНИЕ.

Назначение.

Плиткорез ручной предназначен для резки керамической плитки, не предназначен для керамогранита, дерева, ДСП, металла и др.

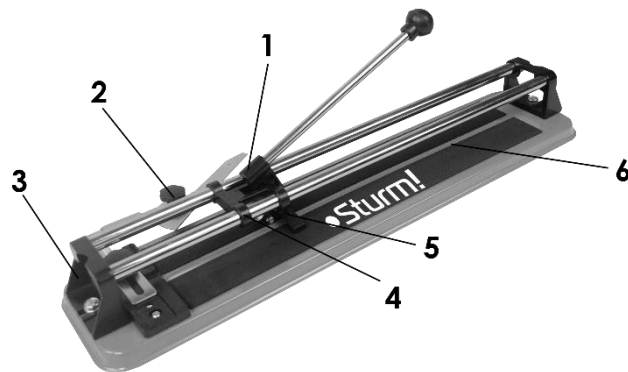
ЗАПРЕШЕНО! Применение инструмента не по назначению не допускается!

Области применения.

Инструмент предназначен для использования при температуре от 0 до +40С и относительной влажностью воздуха не более 80%, с отсутствием прямого воздействия атмосферных осадков и чрезмерной запыленности воздуха.

ВНЕШНИЙ ВИД.

1. Каретка с ручкой
2. Направляющая рейка
3. Опора
4. Режущий ролик (резак)
5. Лапка
6. Платформа



Комплектность поставки

1. Инструмент 1 шт
2. Угловая линейка 1 шт
3. Винт 2 шт



ТЕХНИЧЕСКИЕ ХАРАКТЕРИСТИКИ.

Параметры модели	1072-МВ-400	1072-МВ-500	1072-МВ-600
Длина реза, мм	400	500	600
Толщина резания, мм	10	10	10
Угол резания, °	0-60	0-60	0-60

РАБОТА С ИНСТРУМЕНТОМ.

1. Метод резания: в начале работы поместите плитку на основание, затем резак должен легко коснуться плитки, надавите на рычаг в направлении «к себе» и поставьте метку для реза. (рис. 1)



(рис. 1)

2. Двигая ручку и равномерно нажимайте на каретку, постоянно поддерживая давление по всей длине реза. В конце реза отпустите резак, освобождая линию реза. (рис. 2)



(рис. 2)

3. Метод разлома: закрепив колесо, слегка надавите, увеличивая давление, пока плитка не разломится. (совет: при нажатии на ручку одной рукой, удерживайте плитку там, где вы начали рез другой рукой.) (рис. 3)



(рис. 3)

4. Метод реза под углом: отрегулируйте угол, метод работы такой же, как при резе прямо.

ТЕХНИЧЕСКОЕ ОБСЛУЖИВАНИЕ ОБОРУДОВАНИЯ.

Возможные неисправности и действия по их устранению

Неисправности	Возможные причины	Методы устранения
Некачественный рез	Режущий диск засорен	Протереть от грязи режущий диск
	Неравномерное нажатие на плитку	Установить инструмент на ровную поверхность и равномерно распределить усилие нажатия
Сколы	Плитка не ровно зафиксирована на рабочем столе	Протереть инструмент от грязи. Зафиксировать плитку.
Резак не режет	Износился режущий диск	Проверить диск, при необходимости заменить на новый.

ГАРАНТИЙНОЕ ОБЯЗАТЕЛЬСТВО.

На инструмент распространяется гарантия 6 месяцев.

СРОК СЛУЖБЫ.

Срок службы инструмента составляет 12 месяцев с даты продажи. По истечении срока службы и при выработке назначенного ресурса изделие подлежит утилизации в соответствии с установленными правилами в РФ.

ЗАПРЕЩЕНО применение инструмента не по назначению!

ХРАНЕНИЕ.

Необходимо хранить в сухом месте. Необходимо хранить вдали от источников повышенных температур и воздействия солнечных лучей. При хранении необходимо избегать резкого перепада температур. Хранение без упаковки не допускается. Подробные требования к условиям хранения смотрите в ГОСТ 15150 (Условие 1).

ТРАНСПОРТИРОВКА.

Категорически не допускается падение и любые механические воздействия на упаковку при транспортировке. При разгрузке и погрузке не допускается использование любого вида техники, работающей по принципу зажима упаковки. Подробные требования к условиям транспортировки смотрите в ГОСТ 15150 (Условие 5).

УТИЛИЗАЦИЯ.



Отслужившие свой срок инструменты, принадлежности и упаковку следует сдавать на экологически чистую рекуперацию отходов. Не выбрасывайте инструменты в бытовой мусор!

ИНФОРМАЦИЯ ДЛЯ ПОКУПАТЕЛЯ.

Сертификации не подлежит. Страна изготовления: КНР. Производитель (завод-изготовитель): AWLOP TRADING CO LTD. Адрес: Китай, г. Нингбо, ул. Лантень 201, Модерн таймз А2, блок 16/F.

Импортер: Общество с ограниченной ответственностью «ИмпЭнерго»

Адрес места нахождения: 140143, Московская обл., Раменский р-н, г. Раменское, дп. Родники, ул. Трудовая, д. 10, пом. 1, этаж 3, ком. 314

Телефон горячей линии: 8 800 775 5060 Дата изготовления указана на упаковке.

Ручной плиткорез 1072-МВ-400/500/600

• **Sturm!**
нас рекомендуют друзьям